

Instrukcja ważna dla urządzeń wyprodukowanych po: / Návod pro zařízení vyrobená po: / Návod pre obsluhu zariadení vyrobených po: / Instrukcija – įrenginiai, kurie buvo pagaminti nuo: / Lietošanas instrukcija ierīcēm izgatavotiem pēc: / Útmutató a után gyártott készülékekhez: / Manualul de utilizare pentru aparate fabricate după: / Bedienungsanleitung für Geräte, hergestellt wurden die nach dem / Navodila veljajo za naprave, proizvedene po: / Upute vrijede za uređaje proizvedene nakon: / Ръководството е валидно за устройства, произведени след / Посібник дійсний для пристроїв, виготовлених після: **01.01.2023**

**PL Odkurzacz warsztatowy**

Instrukcja obsługi z kartą gwarancyjną

**CZ Dílenský vysavač**

Návod k obsluze se záručním listem

**SK Priemyselný vysávač**

Užívateľská príručka so záručným listom

**LT Pramoninis dulkių siurblys**

Naudojimo instrukcija su Garantiniu lapu

**LV Darbnīcas putekļusūcējs**

Lietošanas instrukcija ar garantijas talonu

**HU Műhely porszívó**

Használati Utasítás Garanciajeggyel

**RO Aspirator pentru atelier**

Instrucțiuni de utilizare și certificat de garanție

**DE Werkstattsauger**

Bedienungsanleitung mit Garantiekarte

**SI Sesalnik za delavnice**

Navodila za uporabo z garancijskim listom

**BG Работилница за прахосмукачки**

Инструкции за експлоатация с гаранционна карта

**UA Пилосос для майстерні**

Інструкція з експлуатації з гарантійним талоном

**PL** Wszelkie prawa zastrzeżone. Niniejsze opracowanie jest chronione prawem autorskim. Kopiowanie lub rozpowszechnianie Instrukcji Obsługi we fragmentach albo w całości bez zgody Dedra Exim zabronione Dedra Exim zastrzega sobie prawo do wprowadzania zmian konstrukcyjno-technicznych oraz komplekcyjnych bez uprzedniego powiadomienia. Zmiany te nie mogą stanowić podstawy do reklamowania produktu. Instrukcja obsługi dostępna na stronie [www.dedra.pl](http://www.dedra.pl)

**CZ** Všechna práva vyhrazena. Toto zpracování je chráněno autorským právem. Kopírování nebo šíření Návodů k obsluze v částech nebo vcelku bez souhlasu společnosti Dedra Exim je zakázáno. Dedra Exim si vyhrazuje právo zavádět konstrukční a technické a komplementační změny bez dřívějšího oznámení. Tyto změny nemohou být základem pro reklamování výrobku. Návod k obsluze dostupný na stránkách [www.dedra.pl](http://www.dedra.pl)

**SK** Všetky práva vyhradené. Tieto materiály sú chránené autorskými právami. Kopírovanie prípadne šírenie častí, prípadne celého návodu na obsluhu je bez súhlasu spoločnosti Dedra Exim zakázané. Dedra Exim si vyhradzuje právo na vykonávanie konštrukčno-technických zmien, a zmien doplnkového príslušenstva, bez predchádzajúceho upozornenia. Tieto zmeny nemôžu byť dôvodom na reklamáciu výrobku. Užívateľská príručka je dostupná na webovej stránke [www.dedra.pl](http://www.dedra.pl)

**LT** Visos teisės saugomos. Šis kūrinys yra saugomas autorių teisių įstatymų. Eksploatavimo instrukcijos arba jos fragmentų kopijavimas ir platinimas be „Dedra Exim“ sutikimo draudžiamas. „Dedra Exim“ pasilieka sau teisę įvesti konstrukcijos, techninius arba komplektaicijos pokyčius be išankstinio įspėjimo. Šie pokyčiai negali būti skundo dėl produkto pagrindu. Naudojimo instrukcija yra prieinama svetainėje: [www.dedra.pl](http://www.dedra.pl)

**LV** Visas tiesības pasargātas. Šis izdevums ir sargāts ar autortiesību. Lietošanas Instrukcijas kopēšana vai izplatīšana pilnīgi vai fragmentos bez Dedra Exim firmas piekrišanas ir aizliegta. Firma Dedra Exim atstāj sev tiesību veikt konstrukcijas-technikas izmaiņu, kā arī komplektaicijas izmaiņu bez iepriekšēja paziņojuma. Šis izmaiņas nevar būt par pamatu produkta reklamēšanai. Lietošanas instrukcija pieejama mājaslapā [www.dedra.pl](http://www.dedra.pl)

**HU** Minden jog fenntartva. A jelen kiadvány szerzői jogokkal védve. A Használati Utasítás másolása vagy terjesztése egészében vagy részleteiben a Dedra Exim írásos engedélye nélkül tilos A Dedra Exim fenntartja magának a szerkezeti-műszaki, valamint komplettálási változtatások előzetes bejelentés nélküli bevezetésének jogát. Ezek a változások nem szolgálhatnak alappál a termék reklamációjának. A használati utasítás a weboldalon elérhető [www.dedra.pl](http://www.dedra.pl)

**RO** Toate drepturile rezervate. Această redactare este protejată prin legea dreptului de autor. Este interzisă copierea, reproducerea în orice fel sau multiplicarea și distribuirea parțială sau în totalitate a Manualului de utilizare fără permisiunea firmei Dedra Exim Firma Dedra Exim își rezervă dreptul de a face modificări tehnice și constructive sau de completare a dispozitivului fără o notificare prealabilă. Aceste modificări nu pot constitui temei pentru reclamarea produsului. Instrucțiunea de deservire accesibilă pe pagina [www.dedra.pl](http://www.dedra.pl)

**DE** Alle Rechte vorbehalten. Die vorliegende Bedienungsanleitung wird durch das Urheberrecht geschützt. Kein Teil dieser Bedienungsanleitung darf ohne schriftliche Einwilligung von Dedra Exim vervielfältigt oder verbreitet werden. Dedra Exim behält sich das Recht vor, Konstruktions- und technische Änderungen sowie Änderungen in der Zusammensetzung vorzunehmen, ohne vorher darüber zu informieren. Diese Änderungen können kein Grund zur Reklamation des Produkts bilden. Die Bedienungsanleitung ist auf der Internetseite [www.dedra.pl](http://www.dedra.pl) zugänglich.

**SI** Vse pravice pridržane. Ta navodila so zaščitena na podlagi predpisov o avtorskih pravicah. Prepovedano je kopiranje ali razširjanje teh navodil za uporabo po delih ali v celoti brez soglasja Dedra Exim. Dedra Exim si pridržuje pravico do uvajanja konstrukcijsko-tehničnih in komplekcijskih sprememb brez predhodnega obvestila. Te spremembe ne morejo biti podlaga za prijavo reklamacije. Navodila za uporabo so na voljo na strani [www.dedra.pl](http://www.dedra.pl)

**BG** Всички права запазени. Това произведение е защитено с авторски права. Забранено е копирането или разпространението на ръководството за потребителя на части или изцяло без разрешението на Dedra Exim Dedra Exim си запазва правото да прави промени в дизайна, техниката и окомплектовката без предварително уведомление. Тези промени не могат да бъдат основание за рекламиране на продукта. Ръководството за потребителя е на разположение на адрес [www.dedra.pl](http://www.dedra.pl)

**UA** Всі права захищені. Ця робота захищена авторським правом. Копіювання або розповсюдження Посібника користувача повністю або частково без дозволу Dedra Exim заборонено Dedra Exim залишає за собою право вносити зміни в конструкцію, технічні характеристики та комплектацію без попереднього повідомлення. Ці зміни не можуть бути підставою для реклами продукту. Посібник користувача доступний на сайті [www.dedra.pl](http://www.dedra.pl)



**Kontakt**

Kontaktai / Kontakts / Elérhetőség / Contact / Contacto / Contact / Contact / Kontakt /

Kontakt / Kontakt/ Свържете се с/ Контакты:

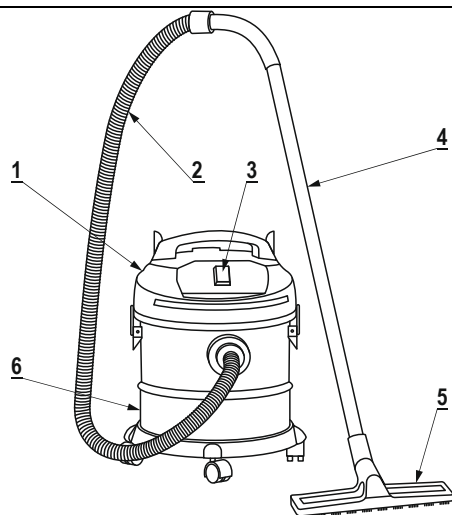
Dedra Exim Sp. z o.o., ul. 3 Maja 8, 05-800 Pruszków

Tel. +48 22 73 83 777 wew. 129, 165, fax +48 22 73 83 779

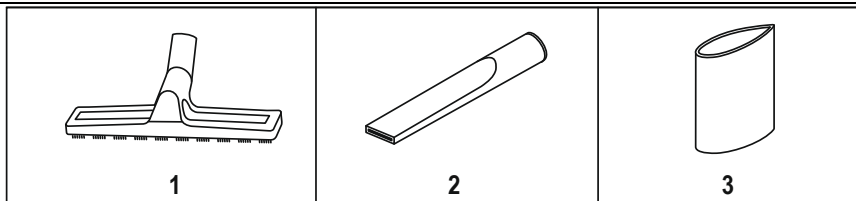
[serwis@dedra.com.pl](mailto:serwis@dedra.com.pl) [www.dedra.pl](http://www.dedra.pl)



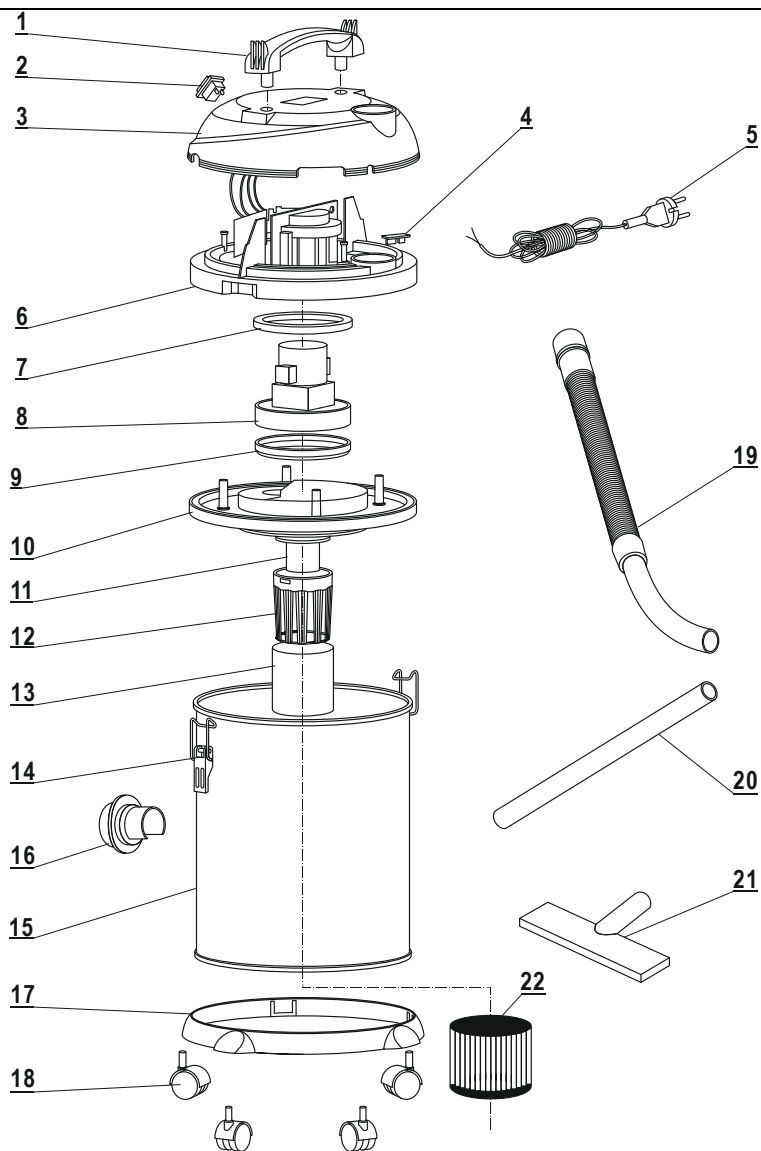
# 1. Zdjęcia i rysunki



A



B



C

**Opis piktogramów / Popis použitých piktogramů / Opis používaných piktogramov / Panaudotų piktogramų aprašymas / Lietoto piktogrammu apraksts / Az alkalalmazott piktogramok magyarázata / Descrierea pictogramelor / Beschreibung der verwendeten Piktogramme / Opis piktogramov / Opis piktograma/ Описание на пиктограмите/ Опис піктограм**



**Nakaz: przeczytaj instrukcję obsługi / Příklad: přečtete návod k obsluze / Příklad: oboznámte sa s užívateľskou príručkou / Privaloma: perskaitykite aptarnavimo instrukciją / Norādījums: rūpīgi iepazīstieties ar lietotāja rokasgrāmātā sniegto informāciju / Utasítás: olvassa el az útmutatót / Obligatoriu: citiți manualul de utilizare / Gebot: die Bedienungsanleitung lesen / Ukaz: preberi navodila za uporabo / Nalog: pročítajte upute za uporabu / Заповедта: прочетете ръководството за употреба / Заборона: прочитайте інструкцію з експлуатації**



**Moc urządzenia / Příklad zařízení/ Příklad zariadenia/ Įrenginio galia/ Ierices jauda/ A berendezés teljesítménye/ Puterea aparatului/ Leistung des Geräts / Napájanie naprave / Захранване на устройството / Потужність пристрою**



**Podciśnienie w zbiorniku/ Podtlak v nádobě/ podtlak v nádobe/Vakuums tvertnē/ Tartály kisnyomás/ Subpresiune în recipient/ Unterdruck im behälter / Vakuum v rezervoarju / Вакуум в резервоара / Вакуум в резервуарі**



**Pojemność zbiornika/ Objem nádoby/ objem nádoby/ Bako talpa / Neigiamas slėgis talpoje / Tvertnes tilpums/ A tartály úrtartalma/ Volumul recipientului/ Behältervolumen / Prostornina rezervoarja / Капацитет на резервоара / Ємність бака**



**Informacja: urządzenie w drugiej klasie ochronności / informace: zařízení v druhé třídě ochrany / informácia: zariadenie v druhej triede ochrany / informacija: įrankio saugumo nuo elektros smūgio klasės / informacija: ierice atbilst otrajai aizsardzības klasei / információ: a termék második osztályú besorolásával rendelkezik / informație: dispozitiv din clasa a doua de protecție împotriva / information: das gerät besitzt die zweite klasse / Informacije: Naprava sekundarnega zaščitnega razreda / Інформація: Устройство в вторичен клас на защита / Інформація: Пристрій другого класу захисту**

**PL Spis treści**

1. Zdjęcia i rysunki
2. Opis urządzenia
3. Przeznaczenie urządzenia
4. Ograniczenie użycia
5. Dane techniczne
6. Przygotowanie do pracy
7. Podłączenie do sieci
8. Włączanie urządzenia
9. Użytkowanie urządzenia
10. Bieżące czynności obsługi
11. Części zamienne i akcesoria
12. Samodzielne usuwanie usterek
13. Kompletacja urządzenia
14. Informacja dla użytkowników o pozbywaniu się urządzeń elektrycznych i elektronicznych
15. Wykaz części do rysunku złożeniowego
16. Karta gwarancyjna

Deklaracja zgodności znajduje się w siedzibie Dedra Exim Sp. z o.o. Ogólne przepisy bezpieczeństwa zostały dołączone do instrukcji jako oddzielna broszura.

**⚠️ OSTRZEŻENIE. Przeczytać wszystkie ostrzeżenia oznaczone symbolem ⚠️ i wszystkie instrukcje.** Nieprzestrzeganie podanych niżej ostrzeżeń i wskazówek dotyczących bezpieczeństwa może być przyczyną porażenia prądem elektrycznym, pożaru lub poważnych obrażeń.

**Zachować wszystkie ostrzeżenia i instrukcje do przyszłego użytku.**

**2. Opis urządzenia**

Rys. A: 1.Obudowa silnika, 2.Wąż ssący, 3.Włącznik, 4.Rura, 5.Szczotka

**3. Przeznaczenie urządzenia**

Odkurzacz warsztatowy jest urządzeniem przeznaczonym do pracy na sucho i mokro (do ściągania wody), umożliwia oczyszczanie dowolnych powierzchni w pomieszczeniach mieszkalnych i użytkowych. Dzięki funkcji wydmuchu odkurzacz umożliwia wydmuchiwanie zanieczyszczeń z trudno dostępnych miejsc. Dopuszcza się wykorzystanie urządzenia w pracach remontowo-budowlanych, warsztatach naprawczych, w pracach amatorskich przy równoczesnym przestrzeganiu warunków użytkowania i dopuszczalnych warunków pracy, zawartych w instrukcji obsługi.

**4. Ograniczenia użycia**

Urządzenie może być użytkowane tylko zgodnie zamieszczonymi poniżej „Dopuszczalnymi warunkami pracy”. Odkurzacz nie jest przeznaczony do odciągu pyłu, powstałego przy szlifowaniu powierzchni gipsowych, szlifowaniu betonu, pyłu powstałego podczas pracy cykliniarskich itp. Samowolne zmiany w budowie mechanicznej i elektrycznej, wszelkie modyfikacje, czynności obsługowe nieopisane w instrukcji obsługi będą traktowane jako bezprawne i powodują natychmiastową utratę praw gwarancyjnych, a deklaracja zgodności traci ważność. Użytkowanie niezgodne z przeznaczeniem, bądź niezgodnie z instrukcją obsługi spowoduje natychmiastową utratę praw gwarancyjnych.

**Dopuszczalne warunki pracy**  
Praca dorywcza S2 15 minut  
Użytkować w pomieszczeniach zamkniętych.

**5. Dane techniczne**

<b>Model</b>	DED6598
<b>Silnik elektryczny</b>	komutatorowy, jednofazowy
<b>Napięcie sieci [V]</b>	230 ~
<b>Częstotliwość sieci [Hz]</b>	50
<b>Moc znamionowa silnika [W]</b>	1200
<b>Przepływ powietrza [l/s]</b>	32

Pojemność zbiornika odkurzacza [l]	20
Filtr	Filtr typu HEPA, osłona piankowa
IP	IPX4
Klasa ochronności	II
Poziom emitowanego ciśnienia dźwięku [dB (A)]	<70
Poziom emitowanej mocy dźwięku [dB (A)]	<80
Podciśnienie [kPa]	16

**Informacja na temat hałasu**

Emisja hałasu została określona zgodnie z EN 60335-2-2, wartości podano powyżej w tabeli.

**⚠️ UWAGA** Hałas może spowodować uszkodzenie słuchu, podczas pracy zawsze należy używać środków ochrony słuchu!

Deklarowana łączna wartość hałasu została zmierzona zgodnie ze standardową metodą badania i może być wykorzystana do porównania jednego urządzenia z drugim. Podany poziom hałasu może być również wykorzystywany do wstępnej oceny narażenia na hałas. Poziom hałas podczas rzeczywistego użytkowania urządzenia może się różnić od zadeklarowanych wartości, w zależności od sposobu użycia narzędzi roboczych, w szczególności od rodzaju obrabianego przedmiotu oraz od konieczności określenia środków mających na celu ochronę operatora. Aby dokładnie oszacować narażenia w rzeczywistych warunkach użytkowania, należy wziąć pod uwagę wszystkie części cyklu operacyjnego, obejmujące także okresy, gdy urządzenie jest wyłączone lub gdy jest ono włączone, ale nie jest używane do pracy.

**6. Przygotowanie do pracy**

**⚠️ UWAGA** Wszystkie czynności przygotowawcze przeprowadzać przy urządzeniu odłączonym od źródła zasilania.

**Przygotowanie urządzenia do pracy:**

1. Wyjąć z opakowania odkurzacz, zdjąć pokrywę, wyjąć zawartość ze zbiornika odkurzacza.
2. Upewnić się, że wszystkie elementy urządzenia zostały dostarczone zgodnie z listą części (lista znajduje się w instrukcji urządzenia).
3. Od spodu urządzenia znajdują się cztery gniazda, w które należy zamontować kółka (metalowym trzpieniem do środka).

**4. Przygotowanie odkurzacza do pracy na sucho:**

- a) na króciec, znajdujący się wewnątrz zbiornika odkurzacza, nałożyć worek papierowy. Upewnić się, że gumowa uszczelka dobrze przylega do króćca. Teksturowe usztywnienie worka należy docisnąć do zbiornika odkurzacza.
- b) na wystający z pokrywy silnika kosz zaworu bezpieczeństwa założyć filtr typu HEPA. Upewnić się, że gumowa uszczelka ściśle przylega do obudowy silnika.

**5. Przygotowanie odkurzacza do pracy na mokro:**

- a) na wystający z pokrywy silnika kosz zaworu bezpieczeństwa założyć osłonę piankową. Upewnić się, że osłona ściśle przylega do obudowy silnika, wygładzić występujące nierówności.

**Podczas pracy na mokro nie stosować worka papierowego!**

6. Zamknąć pokrywę za pomocą zatrzasków, upewniając się, że dolna część pokrywy ściśle przylega do zbiornika odkurzacza.
7. Zamontować elastyczny przewód ssący od strony większej końcówki, wsuwając go w otwór wlotu powietrza, znajdujący się w korpusie odkurzacza.
8. Do drugiej strony przewodu elastycznego dołączyć dwie rury przedłużające z tworzywa sztucznego.
9. Na końcówkę rury złożyć odpowiednią szczotkę. Urządzenie jest gotowe do pracy.

**7. Podłączenie do sieci**

Przed podłączeniem urządzenia do źródła prądu należy upewnić się, czy napięcie zasilania odpowiada wartości podanej na tabliczce znamionowej. Instalacja zasilająca powinna być wykonana zgodnie z zasadniczymi wymaganiami dotyczącymi instalacji elektrycznych i spełniać wymogi bezpieczeństwa użytkowania. Parametry minimalnego przekroju przewodu zasilającego oraz nominalnej wartości bezpiecznika w zależności od mocy urządzenia podano w poniższej tabeli:

Moc urządzenia [W]	Minimalny przekrój przewodu [mm <sup>2</sup> ]	Minimalna wartość bezpiecznika typu B [A]
700÷1400	1	10

Instalacja winna być wykonana przez uprawnionego elektryka. W przypadku korzystania z przedłużaczy należy zwrócić uwagę by przekrój żyły nie był mniejszy od wymaganego (patrz tabela). Przewód elektryczny ułożyć tak, aby w czasie pracy nie był narażony na przecięcie. Nie używać uszkodzonych przedłużaczy. Okresowo sprawdzać stan techniczny przewodu zasilającego. Nie ciągnąć za przewód zasilający.

## 8. Włączanie urządzenia

**UWAGA** Przed uruchomieniem urządzenia bezwzględnie wykonać czynności opisane w rozdziale „Przygotowanie do pracy”.

W górnej pokrywie odkurzacza znajduje się włącznik. Włącznik jest koloru czarnego z przezroczystą osłoną, posiada oznaczenie I, które służy do uruchamiania urządzenia, oraz oznaczenie O, służące do wyłączenia urządzenia.

## 9. Użytkowanie urządzenia

Odkurzacze przeznaczone są do pracy w pomieszczeniach mieszkalnych i użytkowych (warsztaty, garaże itp.). Urządzenie przystosowane jest do pracy na sucho lub mokro. Odkurzacze wyposażono w dwa rodzaje szczotek: płaską (Rys. B, 1) pomocną przy sprzątaniu większych powierzchni podłóg, dywanów: wąską (Rys. B, 2), którą możemy wykorzystać przy odkurzaniu wąskich trudno dostępnych miejsc (np. naroży, szczelin itp.). Przy sprzątaniu zanieczyszczeń mokrych należy pamiętać, że urządzenie jest wyposażone w zabezpieczenie odcinające zassanie wody do silnika. Podczas usuwania wilgotnych i mokrych zabrudzeń należy wyposażyć urządzenie w osłonę piankową (Rys. B, 3) i bezwzględnie usunąć papierowy worek oraz filtr typu hepa.

## 10. Bieżące czynności obsługowe

**UWAGA** Wszystkie czynności obsługowe przeprowadzać przy urządzeniu odłączonym od źródła zasilania.

### Czyszczenie zbiornika na kurz.

Należy często usuwać zanieczyszczenia z pojemnika na kurz w celu uniknięcia uszkodzenia urządzenia. Umieścić pojemnik odkurzacza (ze zdjętą pokrywą odkurzacza) nad workiem lub pojemnikiem na śmieci i wyrzucić jego zawartość. Przy opróżnianiu pojemnika z brudnej wody należy wyłączyć ją do kanalizacji.

### Czyszczenie filtra typu HEPA

- Wyjąć wtyczkę kabla zasilającego z gniazdka sieciowego.
- Zwolnić blokady pokrywy odkurzacza poprzez odciążenie zaczepów z pokrywy odkurzacza.
- Zdjąć pokrywę ze zbiornika odkurzacza.
- Ostrożnie, równomiernie zsunąć filtr z osłony zaworu odcinającego zassanie wody.
- Oczyszczyć filtr za pomocą sprężonego powietrza, wytrzepując zebrane zanieczyszczenia. Jeżeli zachodzi taka konieczność to opłukać go pod strumieniem wody (po dokładnym oczyszczeniu).
- Filtr po wypłukaniu pozostawić do swobodnego wyschnięcia (nie podgrzewać, nie suszyć za pomocą suszarki, nie wystawiać na działanie promieni słonecznych).
- Po wyschnięciu, filtr należy założyć na osłonę zaworu odcinającego zassanie wody. Należy zwrócić uwagę na prawidłowe nasadzenie filtra.

### Przechowywanie

Wyczyszczony, dokładnie wysuszony odkurzacze należy przechowywać w oryginalnym pudełku, w suchym miejscu, niedostępnym dla dzieci i osób postronnych.

## 11. Części zamienne i akcesoria

W celu zakupu części zamiennych i akcesoriów należy skontaktować się z Serwisem Dedra Exim. Dane kontaktowe znajdują się na 1. stronie instrukcji. Przy zamawianiu części zamiennych prosimy podać numer partii umieszczony na tabliczce znamionowej oraz numer części z rysunku złożeniowego.

W okresie gwarancyjnym naprawy dokonywane są na zasadach podanych w karcie gwarancyjnej. Reklamowany produkt prosimy przekazać do naprawy w miejscu zakupu (sprzedawca zobowiązany jest przyjmując reklamowany produkt), przesłać do serwisu centralnego Dedra Exim lub przesłać do serwisu najbliższego względem miejsca zamieszkania (lista serwisów na stronie www.dedra.pl). Prosimy uprzednio dołączyć wypełnioną kartę gwarancyjną. Po okresie gwarancyjnym naprawy wykonuje serwis centralny. Uszkodzony produkt należy przesłać do serwisu (koszty wysyłki pokrywa użytkownik).

## 12. Samodzielne usuwanie usterek

**UWAGA** Przed przystąpieniem do samodzielnego usuwania usterek odłączyć urządzenie od zasilania.

PROBLEM	PRZYCZYNA	ROZWIĄZANIE
Urządzenie nie włącza się	Przewód zasilający jest źle podłączony	Wcisnąć głębiej wtyczkę do gniazdka,
	Przewód zasilający jest uszkodzony	Urządzenie oddać do serwisu
	W gniazdku nie ma napięcia sieciowego	Sprawdzić napięcie w gniazdku, sprawdzić bezpiecznik
	Uszkodzony włącznik	Urządzenie oddać do serwisu
Silnik przegrzewa się	Zapchane otwory wentylacyjne	Oczyszczyć otwory wentylacyjne

Siła ssania jest zmniejszona	Zatkany przewód elastyczny lub końcówka	Usunąć zator
	Zatkana osłona filtra	Sprawdzić filtr, oczyścić go
	Przepełniony zbiornik	Często opróżniać zbiorniki z zanieczyszczeniami
Silnik rusza z trudem	Zatarte łożyska Zanieczyszczony silnik wiatraka	Urządzenie oddać do serwisu

## 13. Kompletacja urządzenia

- Odkurzacze – 1 szt.
- Przewód ssący – 1 szt.
- Przedłużki z tworzywa sztucznego - 2 szt.
- Szczotka płaska – 1 szt.
- Szczotka szczelinowa – 1 szt.
- Osłona piankowa – 1 szt.
- Filtr typu HEPA – 1 szt.
- Worek papierowy – 1 szt.
- Uchwyty z kółkami – 4 szt.

## 14. Informacja dla użytkowników o pozbywaniu się urządzeń elektrycznych i elektronicznych



(dotyczy gospodarstw domowych)

Przedstawiony symbol umieszczony na produktach lub dołączonej do nich dokumentacji informuje, że niesprawnych urządzeń elektrycznych lub elektronicznych nie można wyrzucać razem z odpadami bytowymi.

Prawidłowe postępowanie w razie konieczności utylizacji, powtórnego użycia lub odzysku podzespołów polega na przekazaniu urządzenia do wyspecjalizowanego punktu zbiórki, gdzie będzie przyjęte bezpłatnie. Informacji o lokalizacji miejsc zbiórki zużytego sprzętu udzielają władze lokalne np. na swoich stronach internetowych.

Prawidłowa utylizacja urządzenia umożliwia zachowanie cennych zasobów i uniknięcie negatywnego wpływu na zdrowie i środowisko, wynikające z możliwości obecności w sprzęcie niebezpiecznych: substancji, mieszanin oraz części składowych.

Nieprawidłowa utylizacja odpadów zagrożona jest karami przewidzianymi w odpowiednich przepisach lokalnych.

Użytkownicy w krajach Unii Europejskiej: W razie konieczności pozbycia się urządzeń elektrycznych lub elektronicznych, prosimy skontaktować się z najbliższym punktem sprzedaży lub z dostawcą, którzy udzieli dodatkowych informacji.

Pozbywanie się odpadów w krajach poza Unią Europejską: Taki symbol dotyczy tylko krajów Unii Europejskiej. W razie potrzeby pozbycia się niniejszego produktu prosimy skontaktować się z lokalnymi władzami lub ze sprzedawcą celem uzyskania informacji o prawidłowym sposobie postępowania<sup>15</sup>. Wykaz części do rysunku złożeniowego

### DED6598 (Rys. C)

Numer	Nazwa części
1	Uchwyt
2	Włącznik
3	część górna pokrywy
4	wyjście przewodu
5	przewód zasilający
6	część środkowa pokrywy
7	pierścień uszczelniający
8	Silnik kpl.
9	pierścień uszczelniający
10	część dolna pokrywy
11	zawór bezpieczeństwa
12	kosz zaworu bezpieczeństwa
13	osłona piankowa
14	zatrzaski
15	zbiornik odkurzacza
16	zestaw wlotu powietrza
17	podstawa odkurzacza
18	kółka
19	Waż
20	Rura plastikowa
21	Szczotka kpl.
22	Filtr HEPA

Karta gwarancyjna  
na

**Odkurzacze warsztatowy**

Nr katalogowy: DED6598 nr partii: .....

(zwane dalej Produktem)

Data zakupu Produktu: .....

Pieczęć sprzedawcy

Data i podpis sprzedawcy: .....

**Oświadczenie Użytkownika:**

Potwierdzam, że zostałem poinformowany o warunkach gwarancji oraz skutkach nieprzebrania wytycznych zawartych w Instrukcji obsługi i karcie gwarancyjnej. Warunki niniejszej gwarancji są mi znane, co potwierdzam własnoręcznym podpisem:

.....  
Data i miejsce

.....  
Podpis Użytkownika

## I. Odpowiedzialność za Produkt

- Gwarant – Dedra Exim Sp. z o.o. z siedzibą w Pruszkowie, adres: ul. 3 Maja 8, 05-800 Pruszków, KRS 0000062517, Sąd Rejonowy dla m.st. Warszawy w Warszawie, XIV Wydział Gospodarczy Krajowego Rejestru Sądowego, NIP 527-020-49-33, kapitał zakładowy: 100 980.00 zł.
- Na warunkach określonych w niniejszej karcie gwarancyjnej Gwarant udziela gwarancji na Produkt, pochodzący z dystrybucji Gwaranta.
- Odpowiedzialność z tytułu gwarancji obejmuje tylko wady powstałe z przyczyn tkwiących w Produkcie w momencie jego wydania Użytkownikowi.
- Z tytułu gwarancji Użytkownik, uzyskuje prawo do bezpłatnej naprawy Produktu, o ile wada ujawniła się w okresie gwarancji. Sposób naprawy Produktu (metoda wykonania naprawy) zależy od decyzji Gwaranta. W przypadku stwierdzenia przez Gwaranta braku możliwości naprawy Gwarant zastrzega sobie prawo wymiany wadliwego elementu albo całego Produktu na wolny od wad, obniżenia ceny Produktu lub odstąpienia od umowy.
- W stosunku do Użytkownika, który nie jest konsumentem w rozumieniu ustawy z dnia 23 kwietnia 1964r. Kodeks cywilny, odpowiedzialność odszkodowawcza Gwaranta za szkody wynikające z niniejszej gwarancji i/lub w związku z jej zawarciem i wykonywaniem, bez względu na tytuł prawny, jest ograniczona maksymalnie do wysokości wartości wadliwego Produktu.

## II. Okres gwarancji

Elementy Produktu	Czas trwania ochrony gwarancyjnej
<b>Odkurzacz warsztatowy</b>	36 miesięcy, licząc od daty zakupu Produktu uwidocznionej w niniejszej karcie gwarancyjnej
Worek papierowy, filtr typu HEPA	Elementy nieobjęte gwarancją

## III. Warunki skorzystania z gwarancji

- Przedstawienie przez Użytkownika wypełnionej karty gwarancyjnej Produktu oraz uprawdopodobnienie przez Użytkownika okoliczności zakupu Produktu, np. poprzez przedstawienie paragonu, faktury, itd. W celu sprawnego przeprowadzenia reklamacji zaleca się aby Użytkownik przekazał wraz z Produktem do reklamacji wszystkie elementy określone w „Kompletacji urzędzenia” zawartej w Instrukcji obsługi.
- Stosowanie się przez Użytkownika do zaleceń zawartych w Instrukcji obsługi i karcie gwarancyjnej.
- Gwarancja obejmuje tylko obszar Rzeczypospolitej Polskiej i UE.
- Gwarancja nie obejmuje wad Produktu powstałych w szczególności na skutek:
  - Nieprzebrania przez Użytkownika warunków określonych w Instrukcji obsługi, w szczególności w zakresie prawidłowej eksploatacji, konserwacji i czyszczenia;
  - Zastosowania przez Użytkownika środków czyszczących lub konserwujących niezgodnych z Instrukcją obsługi;
  - Nieodpowiedniego przechowywania i transportu Produktu przez Użytkownika;
  - Samowolnych zmian i/lub przeróbek Produktu przez Użytkownika, które nie były uzgadniane z Gwarantem;
  - Zastosowania przez Użytkownika w Produkcie materiałów eksploatacyjnych niezgodnych z Instrukcją obsługi.
- Użytkownik, który nie jest konsumentem w rozumieniu ustawy z dnia 23 kwietnia 1964r. Kodeks cywilny, traci gwarancję na Produkt, w którym:
  - numery seryjne, oznaczenia dat i tabliczki znamionowe zostały usunięte, zmienione lub uszkodzone przez Użytkownika;
  - plomby zostały uszkodzone przez Użytkownika lub noszą ślady manipulacji Użytkownika.
- Uwaga! Czynności związane z codzienną obsługą Produktu, wynikające m.in. z Instrukcji obsługi Użytkownik wykonuje we własnym zakresie i na swój koszt.

## IV. Procedura reklamacyjna

- W przypadku stwierdzenia nieprawidłowej pracy Produktu, przed dokonaniem zgłoszenia reklamacyjnego należy upewnić się czy wszystkie czynności określone w szczególności w Instrukcji obsługi zostały wykonane w sposób prawidłowy.
- Zgłoszenie reklamacji zaleca się dokonać niezwłocznie, najlepiej w terminie 7 dni od daty zauważenia wady Produktu. Użytkownik, który nie jest konsumentem w rozumieniu ustawy z dnia 23 kwietnia 1964r. Kodeks cywilny traci uprawnienia wynikające z niniejszej gwarancji w przypadku niezgłoszenia reklamacji w terminie 7 dni.
- Zgłoszenie reklamacji można dokonać m.in. w punkcie zakupu Produktu, w serwisie gwarancyjnym lub pisemnie na adres: Dedra Exim Sp. z o.o., ul. 3 Maja 8, 05-800 Pruszków.
- Użytkownik może złożyć reklamację przy wykorzystaniu formularza dostępnego na stronie internetowej [www.dedra.pl](http://www.dedra.pl). („Formularz zgłoszenia reklamacji z tytułu gwarancji”).
- Adresy serwisów gwarancyjnych dla poszczególnych krajów dostępne są na stronie [www.dedra.pl](http://www.dedra.pl). W przypadku braku serwisu gwarancyjnego dla danego kraju zgłoszenia reklamacyjne z tytułu gwarancji zaleca się kierować na adres: Dedra Exim Sp. z o.o. ul. 3 Maja 8, 05-800 Pruszków (Polska).
- Mając na uwadze bezpieczeństwo Użytkownika zakazuje się korzystania z wadliwego Produktu.
- Uwaga! Korzystanie z wadliwego Produktu jest niebezpieczne dla zdrowia i życia Użytkownika.
- Wykonanie obowiązków wynikających z gwarancji nastąpi w terminie 14 dni roboczych, licząc od dnia dostarczenia reklamowanego Produktu przez Użytkownika.

- Przed dostarczeniem wadliwego Produktu do reklamacji zaleca się jego oczyszczenie. Reklamowany Produkt zaleca się dokładnie zabezpieczyć przed uszkodzeniami w transporcie (zaleca się dostarczyć reklamowany Produkt w oryginalnym opakowaniu).
- Okres gwarancji ulega przedłużeniu o czas, w ciągu którego wskutek wady Produktu objętego gwarancją Użytkownik nie mógł z niego korzystać. Gwarancja nie wyłącza, nie ogranicza, ani nie zawiesza uprawnień Użytkownika wynikających z przepisów o rękojmi za wady rzeczy sprzedanej.

Zgodnie z art. 13 ust. 1 i ust. 2 rozporządzenia Parlamentu Europejskiego i Rady (UE) 2016/679 z dnia 27 kwietnia 2016 r. w sprawie ochrony osób fizycznych w związku z przetwarzaniem danych osobowych i w sprawie swobodnego przepływu takich danych oraz uchylenia dyrektywy 95/46/WE (dalej: „RODO”) informujemy


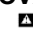
- Administratorem Twoich danych osobowych podanych w formularzu jest DEDRA-EXIM sp. z o.o. z siedzibą w Pruszkowie , ul. 3 Maja 8, 05-800 Pruszków (dalej: „Administrator”).
- Twoje dane będą przetwarzane wyłącznie w celu przeprowadzenia procedury gwarancyjnej urzędzenia zgodnie art. 6 ust. 1 lit. b ogólnego rozporządzenie o ochronie danych (dalej: „RODO”) Podanie danych jest dobrowolne, ale konieczne do przeprowadzenia procedury gwarancyjnej.
- Twoje dane będą przetwarzane przez okres rozpatrywania przeprowadzenia procedury gwarancyjnej oraz w celach archiwizacyjnych w razie konieczności obrony przed ewentualnymi roszczeniami wobec Administratora nie dłużej niż do momentu ich przedawnienia.
- Twoje dane mogą być ujawniane wyłącznie podmiotom przetwarzającym dane na rzecz administratora na podstawie pisemnej umowy powierzenia przetwarzania danych osobowych świadczącym m.in. usługi serwisu technicznego, hostingu lub obsługi strony internetowej, obsługi IT, firmie kurierskiej. Dostawcy Administratora zobowiązani są do zapewnienia zabezpieczenia danych i spełnienia wymogów obowiązującego prawa związanego z ochroną danych osobowych i nie mogą wykorzystywać powierzonych danych osobowych do innych celów niż te, które są określone w umowie z Administratorem.
- Twoje dane nie będą przetwarzane w sposób zautomatyzowany w tym również w formie profilowania oraz nie będą przekazywane do państwa trzeciego/organizacji międzynarodowej.
- Posiadasz prawo dostępu do treści swoich danych oraz prawo ich sprostowania, usunięcia, ograniczenia przetwarzania, prawo do przenoszenia danych, prawo wniesienia sprzeciwu, w dowolnym momencie.
- We wszelkich sprawach związanych z przetwarzaniem Twoich danych osobowych przez Administratora możesz skontaktować się pod adresem e-mail: [daneosobowe@dedra.pl](mailto:daneosobowe@dedra.pl);
- Masz prawo wniesienia skargi do wniesienia skargi do organu właściwego do spraw ochrony danych osobowych;

## Obsah

- Snímky a obrázky
- Popis zařízení
- Určení nástroje
- Omezení použití
- Technické údaje
- Příprava k práci
- Připojení k síti
- Zapínání nástroje
- Použití nástroje
- Aktuální provozní práce
- Náhradní díly a příslušenství
- Samostatné odstranění závad
- Výbava nástroje
- Informace pro uživatele o zbarování se elektrických a elektronických zařízení
- Záruční list

Prohlášení o shodě se nachází v sídle Dedra Exim Sp. z o.o.

Všeobecné bezpečnostní podmínky byly připojeny k návodu jako jednotlivá brožura.

 **VAROVÁNÍ. Přečtete si všechna upozornění označená symbolem  a všechny pokyny.** Nedodržení níže uvedených upozornění a bezpečnostních pokynů může vést k úrazu elektrickým proudem, požáru nebo vážným zraněním.

**Uložte všechna upozornění a pokyny pro pozdější použití.**

## 2. Popis zařízení

Rys. A; 1.Kryt motoru, 2.Sací hadice, 3.Spínač, 4.Trubka, 5.Kartáč

## 3. Určení nástroje

Dílenský vysavač je zařízení určené k práci za sucha i za mokra (k odsávání vody), umožňuje čistit libovolné povrchy v obytných a hospodářských prostorech. Díky funkci foukání vysavač umožňuje vyfukovat nečistoty z obtížně dostupných míst. Zařízení se může používat pro stavební a opravné práce, v opravárenských dílnách, pro hobby použití se současným dodržováním podmínek používání a přípustných pracovních podmínek, uvedených v návodu k obsluze.

## 4. Omezení použití

Zařízení může být používáno pouze v souladu s níže uvedenými "Přípustnými provozními podmínkami". Vysavač není určen pro odtah prachu, vzniklého při broušení sádrových povrchů, broušení betonu a prachu vzniklého při strojovém broušení atp. Samovolné změny v mechanické a elektrické stavbě, veškeré

úpravy, obslužné činnosti nepopsané v návodu k obsluze budou vnímány jako právně neopodstatněné a způsobí okamžitou ztrátu záručních práv a prohlášení o shodě ztratí platnost. Používání, které budou v rozporu s určením nebo v rozporu s návodem k obsluze způsobí okamžitou ztrátu záručních práv.

**Přípustné pracovní podmínky**  
Provozní režim S2 15 min  
Stroj lze používat pouze v uzavřených místnostech.

## 5. Technické údaje

Model	DED6598
Elektromotor	komutátorový jednofázový
Síťové napětí [V]	230 ~
Kmitočet sítě [Hz]	50
Jmenovitý výkon motoru [W]	1200
Průtok vzduchu [l/s]	32
Objem nádoby vysavače [l]	20
Filtr	HEPA filtr, pěnová ochrana
IP	IPX4
Třída ochrany	II
Hladina akustického tlaku zvuku [dB (A)]	<70
Hladina akustického výkonu zvuku [dB (A)]	<80
Podtlak [kPa]	16

### Informace o hluku

Hladina hluku je uvedena v souladu s EN 60335-2-2, hodnoty byly uvedeny výše v tabulce.

**POZOR** Hluk může způsobit poškození sluchu, při práci vždy používejte chrániče sluchu!

Uvedená celková hodnota hluku je měřena podle standardní metody studie a může být použita k porovnání jednoho zařízení s druhým. Zadaná úroveň hluku může být použita také pro předběžné posouzení dopadu hluku.

Hladina hluku při skutečném používání přístroje se může lišit od deklarované hodnoty v závislosti na způsobu používání pracovních nástrojů, zejména na typu obráběného materiálu a je třeba k určení opatření na ochranu operátora. Přesně odhadněte expozici v reálných podmínkách provozu, je nutné vzít v úvahu všechny části pracovního cyklu, včetně období, když zařízení je vypnuto nebo když je zapnuté, ale není právě používáno. wyłączone lub gdy jest ono włączone, ale nie jest używane do pracy.

## 6. Příprava k práci

**POZOR** Všechny činnosti je nutné provádět při zástrčce vysunutě ze zásuvky.

### Příprava zařízení k práci:

1. Vysavač vyjměte z obalu, sejměte víko, vyjměte obsah z nádoby vysavače.
2. Ujistěte se, že všechny součásti zařízení byly dodány podle seznamu (seznam je uveden v návodu k zařízení).
3. Na spodní straně zařízení se nacházejí čtyři otvory, do kterých se namontují kolečka (kovovým trnem dovnitř).

### 4. Příprava vysavače k práci za sucha:

- a) na nátrubek, umístěný v nádobě vysavače, nasadte papírový sáček. Ujistěte se, že gumové těsnění dobře přiléhá k nátrubku. Kartonové vyztužení sáčku přitlačte k nádobě vysavače.
- b) na výstupní hrdlo pojistného ventilu vyčnívající z víka motoru nasadte HEPA filtr. Ujistěte se, že gumové těsnění dobře přiléhá ke krytu motoru.

### 5. Příprava vysavače k práci za mokra:

- a) na výstupní hrdlo pojistného ventilu vyčnívající z víka motoru nasadte pěnovou ochranu. Ujistěte se, že ochrana dobře přiléhá ke krytu motoru, vyhleďte případné nerovnosti.

### Při práci za mokra nepoužívejte papírový sáček!

6. Zavřete víko pomocí západek a ujistěte se, že spodní část víka těsně přiléhá k nádobě vysavače.
7. Namontujte pružnou sací hadici na stranu větší přípojky, zasuňte ji do vzduchového otvoru, umístěného v těle vysavače.
8. Na druhou stranu pružné hadice připojte dvě prodlužovací trubky z umělé hmoty.
9. Na konec trubky nasadte vhodnou hubici. Zařízení je připraveno k práci.

## 7. Připojení k síti

Před připojením zařízení ke zdroji napájení je nutné se ujistit, že napětí napájení odpovídá hodnotě uvedené v údajovém štítku. Napájecí instalace by měla být vyhotovena v souladu s přísnými požadavky týkajícími se elektrických instalací a splňovat bezpečnostní podmínky používání. Parametry minimálního průřezu napájecího kabelu a jmenovité hodnoty jističe v závislosti na výkonu zařízení byly uvedeny v níže uvedené tabulce:

Výkon přístroje [W]	Minimální průřez vodiče [mm <sup>2</sup> ]	Minimální hodnota pojistky typu B [A]
700÷1400	1	10

Instalace by měla být vyhotovena oprávněným elektrikářem. V případě využívání prodlužovače věnujte pozornost tomu, aby průřez žil byl nižší, než požadovaný (viz tabulka). Elektrický kabel položte tak, aby v průběhu provozu nebyl vystaven žádnému přerušování. Nepoužívejte poškozené prodlužovače. Pravidelně kontrolujte technický stav napájecího kabelu. Netahejte napájecí kabel.

## 8. Zapínání nástroje

**POZOR** Před spuštěním zařízení proveďte kroky popsány v části "Příprava k práci".

Ve víku vysavače je umístěn spínač. Spínač je černé barvy s průsvitným krytem, má označení I, které znamená zapnutí zařízení, a označení O, které znamená zastavení.

## 9. Použití nástroje

Vysavač je určen k práci v obytných a hospodářských prostorech (dílny, garáže atp.) Zařízení je přizpůsobeno práci za sucha nebo za mokra. Vysavač je vybaven dvěma typy hubic: plochou (Obr. B, 1) pro úklid větších povrchů podlah, kobereců, a úzkou (obr. B, 2), kterou můžete používat pro vysávání úzkých obtížně přístupných míst (např. rohů, mezer atp.) Při úklidu mokrych nečistot pamatujte, že zařízení je vybaveno pojistkou uzavírající nasávání vody do motoru. Při odstraňování vlhkých a mokrych nečistot nasadte na zařízení pěnovou ochranu (obr. B, 3) a nutně odstraňte papírový sáček a papírový filtr.

## 10. Aktuální provozní práce

**POZOR** Všechny obslužné činnosti je nutné provádět při zástrčce vysunutě ze zásuvky.

### Čištění nádoby na prach

Nečistoty z nádoby na prach odstraňujte často, abyste zabránili poškození zařízení. Nádobu vysavače držte (se sejmutým víkem vysavače) nad pytlek nebo popelnici a vysypejte ji. Špinavou vodu z nádoby vylijte do kanalizace.

### Čištění HEPA filtru

Před provedením níže uvedených činností se ujistěte, že je zařízení vypnuto:

1. Vytáhněte zástrčku napájecího kabelu ze síťové zásuvky.
2. Uvolněte pojistky víka vysavače tak, že odtáhnete pojistky západek z víka vysavače.
3. Sejměte víko z nádoby vysavače.
4. Opatrně, rovnoměrně sejměte filtr z krytu ventilu uzavírajícího sání vody.
5. Očistěte filtr stlačeným vzduchem a vytřeptejte shromážděné nečistoty. Pokud je to nutné, opláchněte filtr proudem tekoucí vody (po důkladném vyčištění).
6. Filtr po opláchnutí nechte vyschnout na vzduchu (nezahřívajte, nesušte fémem, nevystavujte působení slunečních paprsků).
7. Po vyschnutí nasadte filtr na kryt ventilu uzavírajícího sání vody. Dávejte pozor na správné nasazení filtru.

### Skladování vysavače

Vyčištění a důkladně osušený vysavač skladujte v originálním obalu, na suchém místě, nedostupném pro děti a nepovolané osoby.

## 11. Náhradní díly a příslušenství

Pro nákup náhradních dílů a příslušenství kontaktujte servis Dedra Exim. Kontaktní údaje jsou uvedeny na 1. straně návodu.

Při objednávání náhradních dílů uveďte číslo šarže na typovém štítku, stejně jako číslo dílu z montážního výkresu. Během záruční doby se opravy provádějí za podmínek uvedených v záruční listině. Reklamovaný produkt, prosím, předejte k opravě na místě pořízení (prodejáři povinen přijmout reklamované zboží), pošlete na servisní středisko nejbližší k místu bydliště (seznam služeb na internetových stránkách [www.dedra.pl](http://www.dedra.pl)), nebo zašlete do centrálního servisu Dedra Exim. Přiložte prosím vyplněnou záruční listinu. Po záruční době opravy provádí centrální servis. Poškozené zboží musí být odesláno do servisního střediska (náklady na dopravu platí uživatel).

## 12. Samostatné odstranění závad

**POZOR** Před zahájením odstraňování závad odpojte nástroj od napájení.

Problém	Příčina	Řešení
Zařízení se nezapíná	Napájecí kabel není správně připojen nebo je poškozen	Zatlačte hlouběji zástrčku do zásuvky, zkontrolujte napájecí kabel
	V síťové zásuvce není proud	Zkontrolujte napětí v zásuvce, zkontrolujte, zda funguje pojistka
	Poškozený spínač	Vyměňte spínač za nový
Motor se přehřívá Sací síla je snížena	Ucpané větrací otvory	Vyčistěte větrací otvory
	Ucpaná pružná hadice nebo hubice	Odstraňte neprůchodnost
	Ucpaný kryt filtru nebo špinavý filtr	Zkontrolujte papírový filtr a očistěte jej
	Přeplněná nádoba	Často odstraňujte smetí
Motor se rozbíhá těžce	Zadřená ložiska Znečištěný motor ventilátoru	Odevzdejte přístroj do servisu.

## 13. Výbava nástroje

1. Vysavač – 1 ks., 2. Sací hadice – 1 ks., 3. Prodlužovací trubky z umělé hmoty - 2 ks., 4. Plochá hubice – 1 ks., 5. Úzká hubice – 1 ks., 6. Pěnový kryt – 1 ks., 7. HEPA filtr – 1 ks., 8. Papírový sáček – 1 ks., 9. 4 ks trnů s kolečky

## 14. Informace pro uživatele o likvidaci elektrických a elektronických zařízení

(platí pro domácnosti)



Symbol uvedený na výrobcích nebo v průvodní dokumentaci označuje, že vadné elektrické nebo elektronické zařízení nesmí být likvidováno společně s domovním odpadem. Pokud potřebujete zlikvidovat, znovu použít nebo využít součástky, je správné je odnést na specializované sběrné místo, kde je příjem zdarma. Informace o umístění sběrných míst pro použitá zařízení poskytují místní orgány, např. na svých internetových stránkách.

Správnou likvidací zariadenia je možné šetriť cenné zdroje a zabrániť negatívnym vplyvom na zdravie a životné prostredie v dôsledku možnej prítomnosti nebezpečných látok, zmesí a komponentov v zariadení. Za nesprávnou likvidáciu odpadu hrozí sankce podľa príslušných miestnych predpisů.

Uživatelé v zemích EU: Pokud potřebujete zlikvidovat elektrické nebo elektronické zařízení, obraťte se na nejbližší prodejní místo nebo na svého dodavatele, který vám poskytne další informace.

Likvidace v zemích mimo Evropskou unii: Tento symbol se vztahuje pouze na země Evropské unie. Pokud si přejete tento výrobek zlikvidovat, obraťte se na místní úřady nebo prodejce, aby vám sdělil správný způsob likvidace.

#### Záruční list

pro

#### Dílenský vysavač

Katalogové číslo: DED6598 Sériové číslo:.....

(dále jen výrobek)

Datum zakoupení výrobku: .....

Razítko prodávajícího.....

Datum a podpis prodávajícího: .....

#### Prohlášení uživatele:

Potvrdzuję, że jestem świadomy warunków gwarancji i skutków niedotrzymania postanowień w instrukcji obsługi i listy gwarancyjnej. Za warunki gwarancji akceptuję, co potwierdzam własnoręcznie podpisanym:

.....  
 datum a místo                      podpis uživatele

#### I. Odpovědnost za výrobek

1. Ručitel – DEDRA EXIM Sp. z o.o. se sídlem v Pruszkowie, adresa: ul. 3 Maja 8, 05-800 Pruszków, KRS 0000062517, Obvodní soud pro hl. město Varšavu ve Varšavě, XIV. Hospodářský odbor Celostátního soudního rejstříku, DIČ 527-020-49-33, Základní kapitál: 100 980.00 zł.

2. Podle podmínek stanovených v tomto záručním listu ručitel poskytuje záruku na výrobek, pocházející z distribuce ručitele.

3. Záruční odpovědnost za vady se týká pouze vad vzniklých z příčin tkvících ve výrobku v okamžiku jeho vydání uživateli.

4. Uživatel má nárok na bezplatnou záruční opravu výrobku, pokud vada byla zjištěna v záruční době. Provedení opravy výrobku (způsob opravy) závisí na rozhodnutí ručitele. Pokud ručitel nemůže provést opravu, vyhrazuje si právo na výměnu vadné součásti nebo celého výrobku za bezvadný, snížení ceny výrobku nebo odstoupení od smlouvy.

5. Vůči uživateli, který není spotřebitelem ve smyslu zákona ze dne 23. dubna 1964 občanský zákoník, je odpovědnost Ručitele za škody vyplývající z této záruky a/nebo v souvislosti s jejím uzavřením a plněním, bez ohledu na právní titul, omezena maximálně do výše hodnoty vadného výrobku.

#### II. Záruční doba

Součásti výrobku, na které se vztahuje záruka	Doba trvání záruční ochrany
Dílenský vysavač	36 měsíců, počítáno od data nákupu výrobku uvedeného v tomto záručním listu
Pytel na prach, látkový filtr	Součásti, na které se nevztahuje záruka

#### III. Podmínky uplatňování záruky

1. Przedstawienie przez Użytkownika wypełnionej karty gwarancyjnej Produktu 1. Předložení vyplněného záručního listu pro výrobek a doložení okolností nákupu výrobku, např. předložením paragonu, faktury atd. Pro správné vyřízení reklamace se doporučuje, abyste společně s výrobkem předali všechny součásti stanovené v kapitole „Kompletace“ výrobku uvedené v návodu k obsluze.

2. Dodržování pokynů uvedených v návodu k obsluze a záručním listu.

3. Záruka platí pouze na území Polska a EU.

4. Záruka se nevztahuje na vady výrobku vzniklé zejména v následku:

- Nedodržování podmínek stanovených v návodu k obsluze, zejména v rozsahu správného provozování, údržby a čištění;
- Používání čisticích nebo ošetrovacích prostředků v rozporu s návodem k obsluze;
- Nevhodného skladování a přepravování výrobku;
- Svépomocných změn a/nebo úpravy výrobku, které nebyly dohodnuty s ručitelem;

e. Používání ve výrobku provozních materiálů v rozporu s návodem k obsluze.

5. Uživatel, který není spotřebitelem ve smyslu zákona ze dne 23. dubna 1964 občanský zákoník, ztratí záruku na výrobek, na kterém:

- odstraní, změní nebo poškodil sériová čísla, označení údajů a výkonové štítky;

- ucpávky byly poškozeny uživatelem nebo nesly stopy manipulace uživatele.

6. Upozornění! Činnosti spojené s každodenní obsluhou výrobku, vyplývající mj. z návodu k obsluze, provádí uživatel ve vlastní režii a na své náklady.

#### IV. Postup při reklamaci

1. V případě zjištění nesprávného provozu výrobku se před nahlášením reklamace ujistěte, že jste provedli správně všechny činnosti podrobně popsané v návodu k obsluze.

2. Reklamaci nahlaste ihned, nejlépe do 7 dnů od data zjištění vady výrobku. Uživatel, který není spotřebitelem ve smyslu zákona ze dne 23. dubna 1964 občanský zákoník, ztratí nárok na uplatnění záruky v případě nenahlášení reklamace do 7 dnů.

3. Reklamaci můžete nahlásit mj. v místě zakoupení výrobku, v záručním servisu nebo písemně na adresu: DEDRA EXIM Sp. z o.o., ul. 3 Maja 8, 05-800 Pruszków.

4. Reklamaci můžete nahlásit prostřednictvím formuláře dostupného na stránkách [www.dedra.pl](http://www.dedra.pl) („Formulář pro nahlášení reklamace“).

5. Adresy záručních servisů v jednotlivých státech jsou dostupné na stránkách [www.dedra.pl](http://www.dedra.pl). Pokud v daném státě není uveden servis, reklamační formulář zašlete na adresu: DEDRA EXIM Sp. z o.o., ul. 3 Maja 8, 05-800 Pruszków (Polska).

6. Z bezpečnostních důvodů je zakázáno používat vadný výrobek.

7. Upozornění!!!! Používání vadného výrobku ohrožuje zdraví a život uživatele.

8. Povinnosti vyplývající ze záruky budou splněny do 14 pracovních dnů, počítáno ode dne doručení reklamovaného výrobku.

9. Vadný výrobek před odevzdáním do servisu vyčistěte. Reklamovaný výrobek důkladně zabezpečte proti poškození při přepravě (doporučuje se předat reklamovaný výrobek v originálním obalu).

10. Záruční doba se prodlužuje o dobu, během níž uživatel z důvodu vady výrobku, na kterou se vztahuje záruka, nemohl výrobek používat.

Záruka nevylučuje, neomezuje ani nepozastavuje nároky uživatele vyplývající z ručení za vady prodané věci.

V souladu s čl. 13 odst. 1 a 2 nařízením Evropského parlamentu a Rady (EU) 2016/679 ze dne 27. dubna 2016 o ochraně fyzických osob v souvislosti se zpracováním osobních údajů a o volném pohybu těchto údajů a o zrušení směrnice 95/46/ES Vás informujeme, že:

- Správce vašich osobních údajů uvedených ve formuláři je DEDRA-EXIM sp. z o.o. se sídlem v Pruszkowie, ul. 3 Maja 8, 05-800 Pruszków (dále jen: „Správce“).
- Vaše údaje budou zpracovávány pouze pro účely provedení reklamačního řízení zařízení podle čl. 6 odst. 1 písm. b) obecného nařízení o ochraně osobních údajů (dále jen: „GDPR“) Poskytnutí údajů je dobrovolné, ale nezbytné k provedení reklamačního řízení.
- Vaše údaje budou zpracovávány po dobu posouzení provedení reklamačního řízení a pro účely archivace v případě potřeby obrany proti eventuelním nárokům vůči Správci, nejdéle však do okamžiku jejich promlčení.
- Vaše údaje mohou být zpřístupněny pouze subjektům, které zpracovávají údaje pro Správce na základě písemné smlouvy o pověření zpracováním osobních údajů, poskytujícím mj. technický servis, hosting nebo údržbu webových stránek, IT servis, kurýrní služby. Dodavatelé Správce jsou povinni zajistit ochranu údajů a splnit požadavky platného zákona souvisejícího s ochranou osobních údajů a nesmí využívat svěřené osobní údaje pro jiné účely než ty, které jsou uvedeny ve smlouvě se Správcem.
- Vaše údaje nebudou zpracovávány automatizovaným způsobem, včetně profilování, a nebudou předávány do třetí země / mezinárodní organizaci.
- Máte právo na přístup ke svým údajům a právo na jejich opravu, výmaz, omezení zpracování, právo na přenositelnost údajů, právo kdykoli vznést námitku.
- Ve všech záležitostech souvisejících se zpracováním vašich osobních údajů Správce nás můžete kontaktovat na e-mailové adrese: [daneosobowe@dedra.pl](mailto:daneosobowe@dedra.pl).
- Máte právo podat stížnost u úřadu příslušného pro ochranu osobních údajů.

#### SK Obsah

- Fotografie a obrázky
- Popis zariadenia
- Určenie zariadenia
- Obmedzenia používania
- Technické údaje
- Príprava na prácu
- Pripojenie k sieti
- Zapnutie zariadenia
- Používanie zariadenia
- Priebežná údržba
- Náhradné diely a príslušenstvo
- Samostatné odstraňovanie porúch
- Kompletizácia zariadenia
- Informácie pre užívateľov týkajúca sa likvidácie elektrických a elektronických zariadení
- Záručný list

Vyhľadanie o zhode sa nachádza v sídle Dedra Exim Sp. z o.o. Všeobecné pokyny pre bezpečnosť boli pripojené k návodu ako samostatná brožúra.



## UPOZORNENIE. Prečítajte si všetky upozornenia označené symbolom a všetky pokyny.

Nedodržanie nasledujúcich bezpečnostných upozornení a bezpečnostných pokynov môže spôsobiť zásah elektrickým prúdom, požiar, alebo vážne poranenie.

Zachovajte všetky upozornenia a návod pre budúce použitie.

## 2. Popis zariadenia

Obr. A: 1. Plášť motora, 2. Sacia hadica, 3. Zapínač, 4. Trubica, 5. Kefa (nástavec)

## 3. Určenie zariadenia

Priemyselný vysávač je zariadenie určené na vysávanie nasucho a namokro (vysávanie vody), umožňuje čistiť (vysávať) ľubovoľné povrchy v obytných a v úžitkových miestnostiach. Vďaka funkcii fúkania umožňuje vyfukovať špinu a nečistoty z ťažko dostupných miest. Zariadenie je určené na používanie pri rekonštrukčno-stavebných prácach, v dielňach a v servisoch, pri amatérskych prácach, pričom musia byť dodržiavané podmienky používania a prípustné prevádzkové podmienky, ktoré sú uvedené v užívateľskej príručke.

## 4. Obmedzenia používania

Zariadenie sa môže používať iba v súlade s nižšie umiestnenými „Prípustnými pracovnými podmienkami“ uvedenými nižšie. Vysávač je určený na vysávanie prachu, ktorý vzniká počas brúsenia sadrových povrchov, betónu, parkiet, a pri iných podobných prácach. Neoprávnené a samostatné zmeny v mechanickej a elektrickej konštrukcii, všetky úpravy, činnosti údržby, ktoré nie sú opísané v návode na obsluhu, budú považované za nezákonné a spôsobia okamžitú stratu záručných práv a vyhlásenie o zhode už nebude platné.

Použitie v rozpore s účelom, alebo v nezhode s návodom na použitie, bude mať za následok okamžitú stratu záručných práv.

**Prípustné pracovné podmienky**  
Príležitostná práca S2 15 minút  
Používajte v uzatvorených miestnostiach.

## 5. Technické údaje

Model	DED6598
Elektrický motor	komutátorový, jednofázový
Sieťové napätie [V]	230 ~
Sieťová frekvencia [Hz]	50
Menovitý príkon motora [W]	1200
Prietok vzduchu [l/s]	32
Objem nádoby vysávača [l]	20
Filter	HEPA filter, penový filter
IP	IPX4
Ochranná trieda	II
Úroveň generovaného akustického tlaku [dB (A)]	<70
Úroveň generovaného akustického výkonu [dB (A)]	<80
Podtlak [kPa]	16

## Informácie o hlučnosti

Emisia hluku bola stanovená v súlade s EN 60335-2-2, hodnoty sú uvedené v tabuľke vyššie.

**POZOR** Hluk môže spôsobiť poškodenie sluchu, a preto počas práce vždy používajte ochranné prostriedky na uši!

Deklarovaná celková hodnota hluku bola meraná v súlade so štandardnou skúšobnou metódou a môže byť použitá na porovnanie jedného zariadenia z druhým. Uvedená úroveň hluku môže byť tiež použitá na predbežné posúdenie vystavenia na hluk. Úroveň hluku sa počas skutočného používania zariadenia môže líšiť od deklarovaných hodnôt, v závislosti na spôsobe používania pracovných nástrojov, najmä od typu spracovaného výrobku a od potreby určenia opatrení zameraných na ochranu operátora. Pre presné posúdenie vystavenia v reálnych podmienkach používania, je potrebné pamätať o všetkých častiach prevádzkového cyklu, vrátane času, keď je zariadenie celkom vypnuté, alebo ak je zapnuté, ale nie je používané.

## 6. Príprava na prácu

**POZOR** Všetky činnosti musia byť vykonávané len vtedy, keď je zástrčka vytiahnutá zo zásuvky.

### Príprava zariadenia na použitie:

- Vysávač vyberte z balenia, zložte veko, vyberte obsah nádoby vysávača.
- Skontrolujte, či boli dodané všetky diely zariadenia podľa pripojeného zoznamu dielov (zoznam je uvedený v užívateľskej príručke).
- Na spodnej strane zariadenia sú štyri otvory, do ktorých namontujte kolieska (kovový čap vsuňte do otvoru).

### 4. Príprava vysávača na vysávanie nasucho:

- na hrdlo, ktoré sa nachádza vo vnútri nádoby vysávača, zložte papierové vrecko. Uistite sa, či gumové tesnenie dobre prilieha k hrdlu. Lepenkové výstuže vrecka dotlačte k nádobe vysávača.
- na kôš bezpečnostného ventilu, ktorý vyčnieva z veka motora, zložte HEPA filter. Uistite sa, či gumové tesnenie dobre prilieha k plášťu motora.

### 5. Príprava vysávača na vysávanie namokro:

- na kôš bezpečnostného ventilu, ktorý vyčnieva z veka motora, zložte penový filter (kryt). Uistite sa, či kryt tesne prilieha k plášťu motora, vyhľadte prípadné nerovnosti.

Počas práce namokro nepoužívajte papierové vrecko!

6. Veko zatvorte pomocou hákov, uistite sa, či dolná časť veka dôkladne prilieha k nádobe vysávača.

7. Namontujte flexibilnú saciu hadicu, širšiu prípojku zasuňte do sacej zásuvky, ktorá sa nachádza

v korpuse vysávača.

8. K druhej strane flexibilnej sacej hadice pripojte dve plastové predlžovacie trubice.

9. Na koncovku trubice naložte požadovaný nástavec.

Zariadenie je pripravené na prácu.

## 7. Pripojenie k sieti

Pred pripojením zariadenia k zdroju napájania sa uistite, že napájacie napätie zodpovedá hodnote uvedenej na typovom štítku. Inštalácia elektrického napájania by mala byť vykonaná v súlade so základnými požiadavkami na elektrické inštalácie a mala by spĺňať požiadavky bezpečného používania. Parametre minimálneho prierezu napájacieho kábla a menovitej hodnoty poistky v závislosti od výkonu zariadenia sú uvedené v nasledujúcej tabuľke:

Výkon zariadenia [W]	Minimálny prierez vodiča [mm <sup>2</sup> ]	Minimálna hodnota ističa typu B [A]
700÷1400	1	10

Inštaláciu by mal vykonať kvalifikovaný elektrikár. Pri použití predlžovacích káblov skontrolujte, či nie je prierez vodiča menší ako je požadované (pozri tabuľku). Elektrický kábel umiestnite tak, aby počas prevádzky nebol vystavený prípadnému poškodeniu. Nepoužívajte poškodené predlžovacie káble. Pravidelne kontrolujte technický stav napájacieho kábla. Neťahajte za sieťový kábel.

## 8. Zapnutie zariadenia

**POZOR** P Skôr, než zapnete zariadenie, tak určite musíte vykonať činnosti popísané v kapitole „Príprava na prácu“.

Vo veku vysávača sa nachádza zapínač. Vypínač je čierny s priehľadným krytom, symbol „I“ označuje zapnutú polohu, symbol „O“ označuje vypnutú polohu.

## 9. Používanie zariadenia

Vysávač je určený na používanie v obytných a úžitkových priestoroch (dielne, garáže ap.). Zariadenie je určené na vysávanie nasucho alebo namokro. V súprave s vysávačom sú dva nástavce: plochý (obr. B, 1) určený na upratovanie väčších plôch (podlahy, koberce ap.); úzky (obr. B, 2) určený na vysávanie úzkych, ťažko dostupných miest (rohy, škáry ap.). Pri vysávaní mokrych nečistôt nezabúdajte, že zariadenie je vybavené bezpečnostným ventilom proti zasatiu vody do motora. Keď sa vysávajú vlhké alebo mokré nečistoty, musí sa používať (založiť) dodatočný penový filter (obr. B, 3) a bezpodmienečne sa nesmie používať papierové vrecko a papierový filter.

## 10. Prieběžná údržba

**POZOR** Všetky údržbové činnosti musia byť vykonávané len vtedy, keď je zástrčka vytiahnutá zo zásuvky.

### Čistenie nádoby na prach.

Nádoba na piliny a prach sa musí pravidelne vyprázdňovať a čistiť, aby nedošlo k poškodeniu zariadenia. Nádobu vysávača (so zloženým vekom motora) umiestnite nad vrecem alebo kontajnerom na odpady, a vyhodte obsah nádoby. V prípade, keď je v nádobe špinavá voda (po vysávaní namokro), vylejte ju do kanalizácie.

### Čistenie HEPA filtra

Predtým, ako začnete ďalšie činnosti, uistite sa, že zariadenie je úplne vypnuté:

- Vytiahnite zástrčku napájacieho kábla z el. zásuvky.
- Odblokujte blokády veka vysávača uvoľnením háčikov z veka vysávača.
- Zložte veko z nádoby vysávača.
- Opatrne, rovnomerne zosušite filter z krytu bezpečnostného ventilu proti nasatiu vody.
- Filter očistite prúdom stlačeného vzduchu, vyklepte usadené nečistoty. Ak je to potrebné, filter opláchnite prúdom vody (až keď ho predtým dôkladne očistíte).
- Filter po opláchnutí nechajte slobodne vyschnúť (nezohrievajte ho, nesušte sušičom, nevystavujte na priame slnečné žiarenie).
- Keď filter úplne vyschne, naložte ho na kryt bezpečnostného ventilu proti nasatiu vody. Dávajte pritom pozor, aby ste filter vložili správne.

### Uchovávanie vysávača

Vyčistený, dôkladne vysušený vysávač uchovávajte v originálnom balení, na suchom mieste, mimo dosahu detí a nepovolanych osôb.

## 11. Náhradné diely a príslušenstvo

Ak si chcete kúpiť náhradné diely a príslušenstvo, tak sa prosím obráťte na servis Dedra Exim. Kontaktné údaje nájdete na 1. strane tohto návodu.

Pri objednávaní náhradných dielov uveďte prosím sériové číslo nachádzajúce sa na typovom štítku spolu s číslom dielu z montážneho výkresu.

Počas trvania záruky sa oprava vykonáva na základe podmienok uvedených v záručnom liste. Reklamovaný produkt odovzdajte na opravu v mieste nákupu (predávajúci je povinný prijať reklamovaný produkt), odošlite do najbližšieho servisného strediska k miestu bydliska (zoznam servisov nájdete na stránkach www.dedra.pl), alebo odošlite do centrálného servisu Dedra Exim. Prosím, aby ste priložili vyplnený záručný list. Po skončení záručnej doby opravy vykonáva centrálny servis. Poškodený produkt musí byť odoslaný do servisu (náklady na dodanie hradí používateľ).

## 12. Samostatné odstraňovanie porúch

**POZOR** Pred začatím samostatného odstránenia porúch, odpojte zariadenie od zdroja napájania.

Problém	Príčina	Riešenie
---------	---------	----------

Zariadenie sa nezapína	Napájací kábel je zle pripojený, alebo je poškodený	Zástrčku zasuňte hlbšie do zásuvky, skontrolujte napájací kábel
	V el. zásuvke nie je el. napätie	Skontrolujte napätie v zásuvke, skontrolujte, či sa neaktivoval istič
	Poškodený vypínač	Vymeňte vypínač na nový
Motor sa prehrieva Sila satia je nižšia	Upchané vetracie otvory (prieduchy)	Očistite vetracie otvory
	Upchatá flexibilná hadica alebo nástavec	Odstráňte upchatie
	Upchatý kryt filtra alebo zašpinený filter	Skontrolujte papierový filter, vyčistite ho
	Preplnená nádoba	Často odstraňujte smeti
Motor ťažko štartuje/hýbe	Zadreté ložiská Znečistený motor ventilátora	Zariadenie odovzdajte do servisu na opravu

### 13. Kompletizácia zariadenia

1. Vysávač – ks., 2. Sacia hadica – 1 ks., 3. Plastové predlžovacie nástavce - 2 ks., 4. Plochy nástavec – 1 ks., 5. Úzky nástavec – 1 ks., 6. Penový filter – 1 ks., 7. HEPA filter – 1 ks., 8. Papierové vrece – 1 ks., 9. Koleska s držiakmi -4 ks

### 14. Informácie pre užívateľov k likvidácii elektrických alebo elektronických zariadení

(platí pre domácnosti)  
Symbol uvedený na výrobkoch alebo v sprievodnej dokumentácii označuje, že chybné elektrické alebo elektronické zariadenia sa nesmú likvidovať spolu s domovým odpadom. Ak potrebujete zlikvidovať, opätovne použiť alebo zhodnotiť komponenty, správne je odovzdať ich na špecializovanom zbernom mieste, kde ich prijímú bezplatne. Informácie o umiestnení zberných miest pre použité zariadenia poskytujú miestne orgány, napr. na svojich webových stránkach.

Správnou likvidáciou zariadenia je možné šetriť cenné zdroje a zabrániť negatívnym vplyvom na zdravie a životné prostredie v dôsledku možnej prítomnosti nebezpečných látok, zmesí a komponentov v zariadení.

Za nesprávnu likvidáciu odpadu hrozia sankcie podľa príslušných miestnych predpisov.

Používatelia v krajinách EÚ: Ak potrebujete zlikvidovať elektrické alebo elektronické zariadenie, obráťte sa na najbližšie predajné miesto alebo na svojho dodávateľa, ktorý vám poskytne ďalšie informácie.

Likvidácia v krajinách mimo Európskej únie: Tento symbol sa vzťahuje len na krajiny Európskej únie. Ak chcete tento výrobok zlikvidovať, obráťte sa na miestne úrady alebo predajcu, ktorý vám poskytne informácie o správnom spôsobe likvidácie.

#### Záručný list

na

#### Priemyselný vysávač

Katalógové č.: DED6598 Číslo šarže: .....

(ďalej len Výrobok)

Dátum nákupu výrobku: .....

Pečiatka predajcu

Dátum a podpis predajcu: .....

#### Vyhlásenie Užívateľa:

Potvrďujem, že som bol oboznámený so záručnými podmienkami, ako aj s následkami nedodržania pokynov a odporúčaní, ktoré sú uvedené v užívateľskej príručke a v záručnom liste. Záručné podmienky sú mi známe, čo potvrdzujem vlastnoručným podpisom:

.....  
dátum a miesto

.....  
podpis Užívateľa

#### I. Zodpovednosť za Výrobok

1. Ručiteľ - spoločnosť „DEDRA EXIM sp. z o.o.“ sídlia v meste: Pruszków, na adrese: ul. 3 Maja 8, 05-800 Pruszków, Poľsko, zapísaná do obchodného registra pod číslom KRS 0000062517 vedenom oblasťným súdom pre hlavné mesto Varšava vo Varšave, 14. ekonomické oddelenie Štátneho súdneho registra, IČ DPH: PL 5270204933, základné imanie: 100 980,00 PLN.

2. Podľa podmienok stanovených týmto záručným listom Ručiteľ udeľuje záruku na Výrobok, pochádzajúci z distribúcie Ručiteľa.

3. Zodpovednosť na základe záruky sa vzťahuje iba na chyby, ktoré vznikli následkom príčin nachádzajúcich sa vo Výrobku v momente jeho vydania Užívateľovi.

4. Na základe záruky Užívateľ získava právo na bezplatnú opravu výrobku, ak sa chyba objaví počas trvania záručnej lehoty. Spôsob opravy Výrobku (metóda vykonania opravy) závisí od rozhodnutia Ručiteľa. V prípade, ak Ručiteľ uzná,

že Výrobok sa nedá opraviť, Ručiteľ si vyhradzuje právo vymeniť chybný prvok alebo celý Výrobok na výrobok bez chýb, právo na zníženie ceny Výrobku alebo právo na odstúpenie od dohody.

5. Voči Užívateľovi, ktorý nie je konzumentom v zmysle zákona z 23. apríla 1964 Občiansky zákonník, zodpovednosť Ručiteľa za škody vyplývajúce z tejto záruky a/alebo ktoré súvisia s jej uzatvorením a realizáciou, bez ohľadu na právny základ, je obmedzená maximálne do výšky hodnoty chybného Výrobku.

#### II. Záručná lehota

Prvky Výrobku na ktoré sa vzťahuje záruka	Trvanie záručnej ochrany
Priemyselný vysávač	36 mesiacov od dňa nákupu Výrobku, ktorý je uvedený v tomto záručnom liste
Vreca na nečistoty, textilný filter	Na tieto prvky sa záruka nevzťahuje.

#### III. Podmienky využitia záruky

1. Užívateľ je povinný predstaviť vyplnený Záručný list výrobku, ako aj náležitý doklad o nákupe Výrobku, napr. predstavením pokladničného bloku, faktúry ap. Aby reklamačný proces prebiehal efektívne odporúčame, aby Užívateľ spolu s reklamovaným výrobkom doručil všetky prvky vymenované v kapitole užívateľskej príručky výrobku „Diely a časti“.

2. Užívateľ je povinný dodržiavať pokyny a odporúčania uvedené v užívateľskej príručke a v záručnom liste.

3. Záruka platí iba na území Poľskej republiky a členských štátov EÚ.

4. Záruka sa nevzťahuje na chyby, ktoré vznikli (predovšetkým) následkom:

a. Nedodržania podmienok určených v užívateľskej príručke, predovšetkým podmienok správneho používania, prevádzky, údržby a čistenia

b. Použitia na čistenie alebo na údržbu nevhodných prípravkov, nezhodne s užívateľskou príručkou;

c. Nevhodného uchovávanía a prepravy výrobku;

d. Vykonania neautorizovaných zmien a/alebo iných zásahov do výrobku, na ktoré výrobca nevyjadril súhlas;

e. Použitím vo výrobku/s výrobkom nevhodných prevádzkových materiálov, nezhodne s užívateľskou príručkou.

5. Užívateľ, ktorý nie je konzumentom v zmysle zákona z 23. apríla 1964 Občiansky zákonník, stráca záručné práva na výrobok, v ktorom:

- sériové čísla, označenia dátumov a výrobné štítky boli odstránené, zmenené alebo poškodené;

- boli poškodené plomby alebo sú na nich viditeľné stopy manipulácie.

6. Pozor! Činnosti súvisiace s každodennou obsluhou výrobku, vyplývajúce medzi iným z užívateľskej príručky, Užívateľ vykonáva vlastnými silami a na vlastné náklady.

#### IV. Reklamačná procedúra

1. V prípade, ak Užívateľ objaví, že Výrobok nefunguje správne, ešte pred zložením reklamácie je povinný uistiť sa, či boli náležite vykonané všetky stanovené činnosti, predovšetkým tie uvedené v užívateľskej príručke.

2. Reklamácia musí byť podaná bezodkladne, najlepšie v priebehu 7 dní od dňa, v ktorom sa prejavila (objavila) chyba Výrobku. Užívateľ, ktorý nie je konzumentom v zmysle zákona z 23. apríla 1964 Občiansky zákonník, stráca práva vyplývajúce z tejto záruky v prípade, ak reklamáciu nepodá v priebehu 7 dní od dňa, v ktorom sa prejavila (objavila) chyba Výrobku.

3. Reklamáciu môžete podať medzi inými na mieste, v ktorom ste výrobok kúpili, v záručnom servise alebo poštou na adresu: DEDRA EXIM sp. z o.o., ul. 3 Maja 8, 05-800 Pruszków, Poľsko.

4. Užívateľ môže podať reklamáciu prostredníctvom formulára, ktorý je dostupný na webovej stránke [www.dedra.pl](http://www.dedra.pl). („Formulár podania reklamácie na základe udelenej záruky“).

5. Adresy záručných servisov v jednotlivých štátoch sú zverejnené na webovej stránke [www.dedra.pl](http://www.dedra.pl). V prípade, ak v danom štáte sa nenachádza záručný servis, odporúčame reklamovaný výrobok doručiť na adresu: DEDRA EXIM sp. z o.o. ul. 3 Maja 8, 05-800 Pruszków, Poľsko.

6. Vzhľadom na bezpečnosť Užívateľa, nefunkčný (chybný) výrobok sa v žiadnom prípade nesmie používať.

7. Pozor!!! Používanie nefunkčného (chybného) výrobku je nebezpečné pre zdravie a život Užívateľov.

8. Povinnosti vyplývajúce z udelenej záruke budú vyplnené v lehote 14 pracovných dní počítajúc od dňa doručenia reklamovaného Výrobku Užívateľom.

9. Pred zaslaním reklamácie odporúčame reklamovaný Výrobok náležite očistiť. Odporúčame reklamovaný Výrobok dôkladne zabezpečiť pre prípadným poškodeniami počas prepravy (reklamovaný Výrobok odporúčame doručiť v originálnom obale).

10. Záručná lehota sa predlžuje o čas, počas ktorého Užívateľ následkom chyby (nefunkčnosti) výrobku, na ktorú sa vzťahovala záruka, nemohol Výrobok používať.

Záruka nevyklučuje, neobmedzuje a ani nepozastavuje právo Užívateľa (kupujúceho) na základe príslušných predpisov o ručení za chyby predanej veci.

V súlade s článkom 13 ods. 1 a 2 nariadenia Európskeho parlamentu a Rady (EÚ) 2016/679 z 27. apríla 2016 o ochrane fyzických osôb pri spracúvaní osobných údajov a o voľnom pohybe takýchto údajov, ktorým sa zrušuje smernica 95/46/ES, vás informujeme

1. Správcom vašich osobných údajov, ktoré ste uviedli vo formulári, je spoločnosť „DEDRA-EXIM Sp. z o.o.“ so sídlom v meste Pruszków na adrese: ul. 3 Maja 8, 05-800 Pruszków, Poľsko (ďalej len: „Správca“).

2. Vaše osobné údaje budú spracúvané výhradne s cieľom realizácie záručnej procedúry zariadenia, a to v súlade s článkom 6 ods. 1 písmeno b) všeobecného nariadenia o ochrane údajov (ďalej len: „GDPR“). Uvedenie osobných údajov je dobrovoľné, avšak nevyhnutné na realizáciu záručnej procedúry.

- Vaše osobné údaje budú spracúvané počas posudzovania a realizácie záručnej procedúry, ako aj na archívne účely v prípade potreby obhajoby pred prípadnými nárokmi a požiadavkami voči Správcom, avšak nie dlhšie až do momentu premlčania týchto nárokov a požiadaviek.
- Vaše údaje môžu byť zverejnené výhradne len tým subjektom, ktoré spracúvajú tieto údaje v mene a pre Správca, a to na základe písomnej dohody o zverení spracúvania osobných údajov, tzn. firmy, ktoré okrem iného poskytuje technický servis, hostingové služby alebo služby obsluhy webových stránok, IT obsluhu, ako aj kuriérskym firmám. Dodávateľ Správca sú povinní zaručiť zabezpečenie údajov a splniť požiadavky platnej legislatívy ohľadne ochrany osobných údajov, a zverenie osobných údajov nesmú byť používané na iné účely než tie, ktoré stanovuje dohoda uzatvorená so Správcom.
- Vaše údaje nebudú spracúvané automatickým spôsobom, vrátane rôznych foriem profilovania, ani nebudú odovzdané do tretieho štátu/medzinárodnej organizácii.
- Máte právo na prístup k vašim osobným údajom, ako aj právo na ich opravu, doplnenie, odstránenie, obmedzenie spracúvania, prenesenie údajov, podanie námietky, a to v ľubovoľnej chvíli.
- Vo všetkých záležitostiach, ktoré súvisia so spracúvaním vašich osobných údajov Správcom, môžete sa na Správca obrátiť písomne na e-mailovú adresu: [daneosobowe@dedra.pl](mailto:daneosobowe@dedra.pl).
- Máte právo podať sťažnosť príslušnému dozornému orgánu, ktorý zodpovedá za dohľad nad ochranou osobných údajov

Apsaugos klasė	II
Skleidžiamo slėgio garso lygis [dB (A)]	<70
Skleidžiamo garso stiprio lygis [dB (A)]	<80
Neigiamas slėgis [kPa]	16

## Informacija apie triukšmą

Triukšmo sklaidimas buvo nustatytas pagal EN 60335-2-2, vertės pateikiamos aukščiau lentelėje.

**⚠️ DEMESIO** Triukšmas gali priversti prie klausos pažeidimo, darbo metu visada reikia naudoti klausos apsaugos priemones!

Triukšmas gali priversti prie klausos pažeidimo, darbo metu visada reikia naudoti klausos apsaugos priemones!

Deklaruojama bendra vertė: triukšmo buvo sumatuota pagal standartinę matavimo metodą ir gali būti panaudojama vieno su kitu įtaisu palyginimui. Pateiktas vtriukšmo palyginimas gali būti panaudojimas pirminei triukšmo grėsmės vertinimui. Virpesių triukšmo lygis realaus įtaiso naudojimo metu, gali skirtis nuo deklaruojamų verčių, priklausomai nuo darbinį įrankių panaudojimo būdo, ypatingai nuo naudojamo įrankio rūšies, o taip pat nuo priemonių, saugančių operatorių nustatymo būtinumo. Kad tiksliai nustatyti grėsmę realiose naudojimo sąlygose, reikia atsižvelgti į visas operacinio ciklo dalis, į kurias taip pat įeina laikotarpiai, kuomet įtaisas yra išjungtas arba įjungtas, bet nėra naudojamas darbu.

## 6. Paruošimas darbui

**⚠️ DEMESIO** Aprašyti žemiau nurodyti veiksmus reikia atlikti išėmus iš lizdo kištuką.

### Įrenginio paruošimas darbui:

- Išimti dulkių siurbį iš įpakavimo, nuimti dangtį, išimti iš dulkių siurblio talpos turinį.
- Įsitikinti, kad visi įrenginio elementai buvo pristatyti, palyginti su dalių sąrašu, kuris yra įrenginio instrukcijoje.
- Įrenginio apačioje yra keturi lizdai, kuriuose reikia įmontuoti ratukus (metaliniiu strypu į vidų).

### 4. Dulkių siurblio paruošimas darbui sausu būdu:

- ant antgalio, esančio dulkių siurblio talpos viduje uždėti popierinį maišą. Įsitikinti, kad guminis tarpiklis gerai atitinka antgalį. Kartoninį maišą sutvirtinimą reikia prispausti prie dulkių siurblio talpos.
- ant saugos vožtuvo, esančio variklio dangtyje, uždėti HEPA filtrą. Įsitikinti, kad guminis tarpiklis yra gerai priglundęs prie variklio korpuso.

### 5. Dulkių siurblio paruošimas darbui šlapiu būdu:

- ant saugos vožtuvo, esančio variklio dangtyje, uždėti porolono apsaugą. Įsitikinti, kad apsauga yra gerai prigludusi prie variklio korpuso, išlyginti visus nelygumus.

### Darbo šlapiu būdu metu draudžiama naudoti popierinį maišą!

- Uždaryti dangtį su fiksatoriais įsitikinant, kad apatinė dangčio dalis yra gerai prigludusi prie dulkių siurblio talpos.
  - Prie didesnio pajungimo pritvirtinti lankščią siurbimo žarną įdedant ją į oro įsiurbimo angą, kurį yra dulkių siurblio korpusė.
  - Prie kito lankščios žarnos galo pritvirtinti du plastikinius vamzdžius.
  - Ant vamzdžio uždėti atitinkamą antgalį.
- Įrenginys paruoštas tolesniam darbui.

## 7. Jungimas į tinklą

Prieš prietaiso prie elektros srovės prijungimo reikia įsitikinti, ar maitinimo įtampa atitinka vertėms pateiktoms prietaiso vardinėje lentelėje.

Maitinimo instaliacija turėtų būti atlikta pagal esminius reikalavimus, susijusius su elektros instaliacija ir pildyti saugaus naudojimo reikalavimus. Maitinimo laido minimalaus skersmens, o taip pat nominalios saugiklio vertės priklausomai nuo prietaiso galios yra pateikti žemiau nurodytoje lentelėje:

Prietaiso galia [W]	Minimalus laido skersmuo [mm <sup>2</sup> ]	Minimali B tipo saugiklio vertė [A]
700÷1400	1	10

Visas elektros instaliacijos jungtis gali įrengti tik reikiamą kvalifikaciją turintis elektrikas. Atveju, kai naudosite prailgintuvus, reikia atkreipti dėmesį, kad gyslos skersmuo nebūtų mažesnis negu reikalaujama (žr. lentelė). Elektros laidą reikia išdėstyti tokiu būdu, kad darbo metu negręstų perpjovimas. Negalima naudoti pažeistų prailgintuvų. Periodiškai patikrinti maitinimo laido techninį stavį. Netraukti už maitinimo laido.

## 8. Prietaiso įjungimas

**⚠️ DEMESIO** Prieš prietaiso įjungimą reikia būtina atlikti veiksmus, aprašytus „Paruošimas darbui“ skyriuje

Dulkių siurblio dangtyje yra įjungiklis. Įjungiklis yra juodos spalvos, o permatoma apsauga turi žymą „I“, kuri įjungia įrenginį, ir žymą „O“, kuri išjungia.

## 9. Prietaiso naudojimas

Dulkių siurblys skirtas dirbti gyvenamosiose ir negyvenamosiose patalpose (dirbtuvėse, garažuose ir pan.). Įrenginys yra pritaikytas darbui sausu ir šlapiu būdu. Dulkių siurblys turi dviejų tipų antgalius: plokščias (pav. B, 1) skirtas naudoti tvarkant didelius grindų, kilimų paviršius; siauras (pav. B, 2) skirtas naudoti valant siauras, sunkiai prieinamas vietas (pvz. kampus, spragas ir pan.). Valant šlapius nešvarumus, būtina nepamiršti, kad įrenginys turi apsaugą nuo vandens patekimo į variklį. Valant drėgnus arba šlapius nešvarumus, būtina įdėti į įrenginį porolono apsaugą (pav. B, 3) ir besąlygiškai pašalinti popierinį maišą ir popierinį filtrą.

## 10. Einamieji naudojimo veiksmai

**⚠️ DEMESIO** Visus naudojimo veiksmus reikia atlikti išėmus iš lizdo kištuką.

## LT Turinys

- Nuotraukos ir piešiniai
- Prietaiso aprašas
- Prietaiso paskirtis
- Naudojimo apribojimai
- Techniniai duomenys
- Paruošimas darbui
- Jungimas į tinklą
- Prietaiso įjungimas
- Prietaiso naudojimas
- Einamieji naudojimo veiksmai
- Atsarginės dalys ir reikmenys
- Savarankiškas defektų pašalinimas
- Prietaiso elementai
- Informacija naudotojams apie elektros ir elektronikos prietaisų pašalinimą
- Garantijos lapas

Atitiktis deklaracija yra Dedra Exim Sp. z o.o. bendrovėje strukcijoje.

Bendrosios saugomos sąlygos buvo pridėtos prie instrukcijos kaip atskira brošiūra.

**⚠️ ĮSPĖJIMAS** Perskaityti visus įspėjimus pažymėtus simboliu ir visas **⚠️** instrukcijas. Žemiau pateiktų įspėjimų ir saugos nurodymų nesilaikymas, gali būti elektros srovės smūgio, gaisro ar sunkių sužalojimų priežastimi. **Išsaugoti visus įspėjimus ir instrukcijas ateičiai.**

## 2. Prietaiso aprašas

Pav A: 1. Variklio korpusas, 2. Siurbimo žarna, 3. Įjungiklis, 4. Vamzdis, 5. Šepetys

## 3. Prietaiso paskirtis

Pramoninis dulkių siurblys – tai įrenginys skirtas darbui sausu ir šlapiu būdu (vandens surinkimui), leidžiantis valyti bet kuriuos paviršius gyvenamosiose ir negyvenamosiose patalpose. Dėl prapūtimo funkcijos dulkių siurblys gali išpūsti nešvarumus iš sunkiai prieinamų vietų. Leidžiama naudoti įrenginį remonto ir statybos darbuose, remonto servisuose, mėgėjiškuose darbuose, jei yra laikomasi naudojimo sąlygų ir leistinų darbo sąlygų, nurodytų Naudojimo instrukcijoje.

## 4. Naudojimo apribojimai

Prietaisas gali būti naudojamas vien tik pagal pateiktas "Priimtinas darbo sąlygas". Dulkių siurblys nėra skirtas šalinti dulkes, susidariusias šlifuojant gipsinius paviršius, betoną, medinius paviršius ir pan.

Savaiminiai pakeitimai mechaninei ir elektros statyboje, visi modifikavimai, naudojimo veiksmai, neaprašyti instrukcijoje bus traktuojami kaip neteisėti ir priveda prie staigaus garantijos teisės praradimo, o atitiktis garantija praras galiojimą. Naudojimas ne pagal naudojimo instrukcijos nuorodas ir paskirtį prives prie staigaus garantijos teisės praradimo.

**Priimtinos darbo sąlygos**  
Darbo režimas S2 15 min  
Prietaisą galima naudoti tiktai uždaroiose patalpose.

## 5. Techniniai duomenys

Modelis	DED6598
Elektros variklis	komutatorinis, vienfazis
Tinklo įtampa [V]	230 ~
Tinklo dažnis [Hz]	50
Nominali variklio galia [W]	1200
Oro srovė [l/s]	32
Dulkių siurblio talpos talpa [l]	20
Filtrai	HEPA filtrai, porolono apsauga
IP	IPX4

## Dulkių talpos valymas.

Reikia dažnai šalinti nešvarumus iš dulkių talpos, tai leis išvengti įrenginio sugadinimo. Dulkių siurblio talpą (su nuimtu dulkių siurblio dangčiu) apversti virš šiukšlių maišo arba šiukšliadėžės ir ištuštinti. Šalinant iš talpos nešvarų vandenį, reikia išpilti jį į kanalizaciją.

## HEPA filtro valymas

Prieš pradėdant žemiau nurodytus veiksmus, prašome įsitikinti, ar įrenginys yra išjungtas:

1. Išimti laido kištuką iš elektros rozetės.
2. Atpalaiduoti dulkių siurblio dangčio blokvimus atjungiant dulkių siurblio dangčio fiksatorius.
3. Nuimti dulkių siurblio talpos dangtį.
4. Atsargiai, tolygiai nuimti filtrą nuo vandens siurbimą atjungiančio vožtuvo apsaugos.
5. Nuvalyti filtrą suspaustu oru ir pašalinti susikaupusius nešvarumus. Jei reikia, nuplauti jį po tekančiu vandeniu (prieš tai kruopščiai nuvalius).
6. Nuplautą filtrą palikti džiūti (nekaitinti, nešildyti džiovintuvu, nedžiovinti saulėje).
7. Filtrui išdžiuvus, reikia uždėti vandens siurbimą atjungiančio vožtuvo apsaugą. Būtina atkreipti dėmesį, kad filtras būtų uždėtas teisingai.

## Dulkių siurblio laikymas

Išvalytas ir kruopščiai išdžiovintas dulkių siurblys turi būti laikomas originaliame įpakavime vaikams ir pašalinams asmenims neprieinamoje sausoje vietoje.

## 11. Pakeičiamos dalys ir priedai

Kad pirkti atsargines dalis ir aksesuarus reikia susisiekti su Dedra Exim servisu. Kontaktiniai duomenys duomenys yra 1 instrukcijos puslapyje. Atsarginių dalių užsakymo metu prašome pateikti serijos numerį, patalpintą vardinėje lentelėje, o taip pat dalies išmontavimo piešinio numerį. Garantinio laikotarpio galiojimo metu taisymai yra atliekami pagal taisykles pateikiamas garantijos lape. Reklamuojamą produktą prašome pateikti taisymui pirkimo vietoje (pardavėjas įsipareigoja priimti reklamuojamą produktą), nusiųsti į servisą esantį arčiausiai gyvenamosios vietos (servisų skaičius www.dedra.pl) arba siųsti į Dedra Exim centrinį servisą. Maloniai prašome pridėti garantinę kortelę. Pasibaigus garantijos laikotarpiui taisymus atlieka centrinis servisas. Pažeistą produktą reikia siųsti į servisą (siuntimo išlaidas padengia vartotojas).

## 12. Savarankiškas defektų pašalinimas

**⚠️ DEMESIO** Prieš pradėdant savarankišką defektų pašalinimą, reikia išjungti prietaisą iš elektros maitinimo.

PROBLEMA	PRIEŽASTIS	Sprendimas
Įrenginys neįsijungia	Maitinimo laidas yra netinkamai pajungtas arba pažeistas	Giliau įstumti kištuką į rozetę, patikrinti maitinimo laidą
	Rozetėje nėra įtampos	Patikrinti įtampą rozetėje, patikrinti ar veikia saugiklis.
		Sugedo įjungiklis
Variklis perkaista Sumažėjo siurbimo galia	Užsikimšusi ventiliacinės angos	Nuvalyti ventiliacines angas
	Užsikimšusi lanksti žarna arba siurbimo antgalis	Pašalinti susikaupusius nešvarumus
	Užsikimšusi filtro apsauga arba filtras	Patikrinti popierinį filtrą, nuvalyti jį
	Talpa perpildyta	Dažnai šalinti šiukšles
Variklis sunkiai įsijungia	Susidėvėję guoliai Užterštas ventiliatoriaus variklis	Atiduoti įrenginį remontui

## 13. Prietaiso elementai

1. Dulkių siurblys – 1vnt, 2. Siurbimo žarna – 1 vnt, 3. Plastikiniai ilginimo elementai – 2 vnt., 4. Plokščias siurbimo antgalis – 1vnt, 5. Siauras antgalis – 1vnt, 6. Porolono apsauga – 1vnt, 7. HEPA filtras – 1vnt, 8. Popierinis maišas – 1vnt, 9. Ratukai – 4 vnt.

## 14. Informacija naudotojams apie sunaudotos įrangos utilizavimą

(taikoma namų ūkiams)

Ant gaminių arba pridedamuose dokumentuose nurodytas simbolis rodo, kad sugedusios elektros ar elektroninės įrangos negalima išmesti kartu su buitinėmis atliekomis. Jei norite atsikratyti, pakartotinai panaudoti ar utilizuoti komponentus, teisinga juos nuvežti į specializuotą surinkimo punktą, kur jie bus priimti nemokamai. Informaciją apie naudotos įrangos surinkimo vietas teikia vietos valdžios institucijos, pvz., savo interneto svetainėse.

Teisingas produkto utilizavimas padeda išsaugoti gamtos išteklius ir išvengti neigiamų padarinių žmonių sveikatai ir aplinkai, galinčių atsirasti dėl produkto esančių potencialiai pavojingų medžiagų, mišinių ir sudedamųjų dalių. Už netinkamą atliekų šalinimą gresia baudos pagal atitinkamus vietos teisės aktus.

ES šalių naudotojai: Jei norite išmesti elektros ar elektroninę įrangą, kreipkitės į artimiausią prekybos vietą arba tiekėją, kuris jums suteiks daugiau informacijos. Šalinimas ne Europos Sąjungos šalyse: Šis simbolis taikomas tik Europos Sąjungos šalims. Jei norite išmesti šį gaminį, kreipkitės į vietos valdžios institucijas arba pardavėją dėl tinkamo šalinimo būdo.

## Pramoninis dulkių siurblys

Katalogo Nr: DED6598 Partijos numeris: .....

(toliau – Produktas)

Produkto pirkimo data: .....

Pardavėjo antspaudas

Pardavėjo parašas ir data: .....

Vartotojo pareiškimas:

Patvirtinu, kad buvau informuotas apie garantijos sąlygas ir taisyklių, išvardytų Naudojimo instrukcijoje ir Garantiniame lape, nepaisymo pasekmes. Šios garantijos sąlygos yra man žinomos, ką patvirtinu savo parašu:

.....

data ir vieta

.....

vartotojo parašas

## I. Atsakomybė už Produktą:

1. Garantijos suteikėjas – „DEDRA EXIM“ Sp. z o.o. su būstine adresu: ul. 3 Maja 8, 05-800 Pruškuvas, KRS 0000062517, Varšuvos apylinkės teismas, Valstybinio teismo registro XIV ūkinis skyrius, Mokesčiu mokėtojo kodas 527-020-49-33, Įstatinis kapitalas: 100 980,00 PLN.
2. Šiame garantiniame lape nurodytomis sąlygomis Garantijos suteikėjas suteikia garantiją Produktui iš Garantijos suteikėjo asortimento.
3. Garantijos pagrindu atsakomybė yra priimama tik už defektus, esančius Produkto jo išdavimo Vartotojui metu.
4. Garantijos pagrindu Vartotojas gauna teisę nemokamai suremontuoti Produktą, jei defektas buvo aptiktas garantijos galiojimo metu. Apie Produkto remonto būdą (remonto atlikimo metoda) sprendžia Garantijos suteikėjas. Jei Garantijos suteikėjas nuspręstų, kad remontas yra neįmanomas, Garantijos suteikėjas pasiūlykia sau teisę pakeisti elementą su defektu arba visą Produktą kitu, veikiančiu teisingai, sumažinti Produkto kainą arba anuliuotu sutartį.
5. Vartotojo, kuris pagal 1964 m. balandžio 23 d. Civilinį kodeksą nėra laikomas vartotoju, atveju Garantijos suteikėjo atsakomybė dėl kompensacijos, susijusi su šia garantija ir (arba) jos sudarymu ir vykdymu, nepriklausomai nuo formos, yra apribota iki maksimaliai Produkto su defektu vertės.

## II. Garantijos laikotarpis

Produkto elementai, kuriems veikia garantija	Garantinės apsaugos trukmė
Pramoninis dulkių siurblys	36 mėnesiai, skaičiuojant nuo Produkto pirkimo datos, nurodytos šiame Garantiniame lape
Maišas nešvarumams, medžiaginis filtras	Elementai, kuriems garantija negalioja

## III. Naudojimosi garantija sąlygos

1. Vartotojas privalo pateikti užpildytą Produkto Garantinį lapą ir Produkto pirkimą patvirtinantį dokumentą (pvz. kasos čekis, sąskaita-faktūra ir pan.). Tam, kad pretenzijos nagrinėjimo procesas vyktų sklandžiai, rekomenduojama, kad Vartotojas kartu su Produktu perduotų visus elementus, nurodytus „Komplektacijos sąraše“, esančiame Naudojimo instrukcijoje.
2. Vartotojas privalo laikytis Naudojimo instrukcijoje ir Garantiniame lape nurodytų rekomendacijų.
3. Garantija galioja tik Lenkijos Respublikos ir ES teritorijoje.
4. Garantija neapima Produkto defektų, atsiradusių dėl to, kad:
  - a. Vartotojas nesilaikė sąlygų, nurodytų Naudojimo instrukcijoje, ypač susijusių su teisingu naudojimu, priežiūra ir valymu;
  - b. Vartotojas naudojo priežiūros ar valymo priemones, neatitinkančias sąlygas nurodytas Naudojimo instrukcijoje;
  - c. Vartotojas netinkamai sandėliavo ir transportavo Produktą;
  - d. Vartotojas savarankiškai keitė ir (arba) modifikavo Produktą, negavęs Garantijos suteikėjo sutikimo;
  - e. Vartotojas naudojo Produkto eksploatacines medžiagas, neatitinkančias Naudojimo instrukcijos sąlygų
5. Vartotojas, kuris pagal 1964 m. balandžio 23 d. Civilinį kodeksą nėra laikomas vartotoju, praranda garantiją Produktui, jei:
  - Vartotojas pašalino, pakeitė arba sugadino serijos numerius, datas ir informacines lenteles;
  - Vartotojas pažeidė plombas arba ant jų matosi Vartotojo veiksmų pėdsakai.
6. Dėmesio! Veiksmus, susijusius su kasdieniu Produkto aptarnavimu, nurodytu pvz. Naudojimo instrukcijoje, Vartotojas atlieka pats ir savo sąskaita.

## IV. Pretenzijos pateikimo procedūra:

1. Pastebėjus, kad Produktas veikia neteisingai, prieš pateikiant pretenziją, reikia įsitikinti, kad visi veiksmai, aprašyti Naudojimo instrukcijoje, buvo atlikti teisingai.
2. Pretenziją rekomenduojama pateikti nedelsiant, geriausiai per 7 dienas nuo Produkto defekto aptikimo. Vartotojas, kuris pagal 1964 m. balandžio 23 d. Civilinį kodeksą nėra laikomas vartotoju, praranda garantiją Produktui, jei nepateikia pretenzijos per 7 dienas.
3. Pretenziją galima pateikti pvz. Produkto pirkimo punkte, garantiniame servise arba raštu adresu: „DEDRA EXIM“ Sp. z o. o., ul. 3 Maja 8, 05-800 Pruškuvas.

Garantinis lapas  
na

4. Vartotojas gali pateikti pretenziją, pasinaudodamas blanku, kuris yra internetinėje svetainėje: www.dedra.pl (Pretenzijos garantiniame laikotarpyje pateikimo forma).

5. Garantinių servisų atskirose šalyse adresai yra nurodyti svetainėje: www.dedra.pl. Jei konkrečioje šalyje nebūtų garantinio serviso, pretenzijas dėl garantijos rekomenduojama siųsti adresu: „DEDRA EXIM“ Sp. z o.o., ul. 3 Maja 8, 05-800 Pruskuvas, Lenkija.

6. Mają Dėl Vartotojo saugumo draudžiama naudoti Produktą su defektais.

7. Dėmesio!!! Produkto su defektu naudojimas kelia pavojų Vartotojo sveikatai ir gyvybei.

8. Veiksmai, susiję su garantija, bus atlikti per 14 darbo dienų skaičiuojant nuo Produkto, dėl kurio yra pateikiama pretenzija, pristatymo dienos.

9. Prieš pristatant Produktą, dėl kurio yra pateikiama pretenzija, rekomenduojama jį nuvalyti. Produktą, dėl kurio yra pateikiama pretenzija, reikia kruopščiai supakuoti, kad jis būtų apsaugotas nuo pažeidimų transporto metu – rekomenduojama pristatyti produktą originalioje pakuotėje.

10. Garantijos laikotarpis yra pratęsiamas tiek, kiek Vartotojas negalėjo juo naudotis dėl garantijos apimto defekto.

Gwarancja Ši garantija neriboja, neišskiria bei nesustabdo Vartotojo teisių dėl parduotus prekės neatitikimo arba prekės defekto.

Vadovaudamiesi 2016 m. balandžio 27 d. Europos Parlamento ir Tarybos reglamento (ES) 2016/679 dėl fizinių asmenų apsaugos tvarkant asmens duomenis ir dėl laisvo tokių duomenų judėjimo ir kuriuo panaikinama Direktyva 95/46/EB 13 straipsnio 1 ir 2 dalimis, informuojame, kad

1. Formoje pateiktų jūsų asmens duomenų valdytojas yra DEDRA-EXIM sp. z o.o., kurios registruota buveinė yra Pruszkowe, 3 Maja g. 8, 05-800 Pruszkow (toliau: „Administratorius“).
2. Jūsų duomenys bus tvarkomi tik siekiant atlikti prietaiso garantijos procedūrą pagal Bendrojo duomenų apsaugos reglamento 6 straipsnio 1 dalies b punktą (toliau: „BDAR“) Duomenys teikiami savanoriškai, tačiau jie būtini garantijos procedūrai
3. Jūsų duomenys bus tvarkomi garantijos procedūros vykdymo nagrinėjimo laikotarpiu ir archyvacijos tikslais, jei prireiktų apsiginti nuo galimų pretenzijų Administratoriui, bet ne ilgiau nei iki tol, kol joms įvyks senaties terminas.
4. Jūsų duomenys gali būti atskleisti tik tiems subjektams, kurie tvarko duomenis duomenų administratoriaus vardu pagal rašytinę asmens duomenų tvarkymo pavidimo sutartį, teikiančią: technines paslaugas, hosting'o ar interneto svetainės priežiūros paslaugas, IT paslaugas, kurjerių paslaugas. Administratoriaus tiekėjai privalo užtikrinti duomenų saugumą ir laikytis galiojančių teisės aktų reikalavimų, susijusių su asmens duomenų apsauga, ir negali naudoti patikėtų asmens duomenų kitais nei sutartyje su Administratoriumi nurodytais tikslais.
5. Jūsų duomenys nebus tvarkomi automatizuotomis priemonėmis, įskaitant profiliavimą, ir nebus perduodami trečiajam šaliai / tarptautinei organizacijai.
6. Bet kuriuo metu turite teisę susipažinti su savo duomenų turiniu ir teisę ištaisyti, ištrinti, apriboti duomenų tvarkymą, teisę į duomenų perkėlimumą, teisę prieštarauti bet kuriuo metu.
7. Visais klausimais, susijusiais su administratoriaus atliekamu jūsų asmens duomenų tvarkymu, galite kreiptis šiuo el. pašto adresu: daneosobowe@dedra.pl;
8. Turite teisę pateikti skundą tinkamai duomenų apsaugos institucijai;

## LV Satura rādītājs

1. Attēli un zīmējumi
2. Ierīces apraksts
3. Ierīces pielietojums
4. Lietošanas ierobežojumi
5. Tehniskie dati
6. Sagatavošana darbībai
7. Pieslēgšana tīklam
8. Ierīces ieslēgšana
9. Ierīces lietošana
10. Tekošanas tehniskas apkopes darbības
11. Rezerves daļas un piederumi
12. Patstāvīga avāriju novēršana
13. Ierīces komplektācija
14. Informācija lietotājiem par elektrisku un elektronisku iekārtu likvidēšanu
15. Garantijas karte

Atbilstības deklarācija ir pieejama uzņēmuma *Dedra Exim Sp. z o.o.* birojā. Vispārīgie drošības noteikumi ir pievienoti instrukcijai kā atsevišķa brošūra.

**BRĪDINĀJUMS.** Izlasiet visus brīdinājumus, kas apzīmēti ar simbolu, un visas instrukcijas. Zemāk norādīto brīdinājumu un drošības norādījumu neievērošana var kļūt par elektrošoka, ugunsgrēka vai smagu traumu iemeslu. **Saglabājiet visus brīdinājumus un instrukcijas turpmākajai lietošanai.**

## 2. Ierīces apraksts

**ZĪM. A:** 1. Dzinēja korpus, 2. Sūkšanas vads, 3. Ieslēdzējs, 4. Caurule, 5. Suka

## 3. Ierīces pielietojums

Darbnīcas putekļusūcējs ir ierīce, paredzēta sausai un mitrai tīrīšanai (ūdens savākšana), kas ļauj tīrīt jebkuru virsmu dzīvojamās un ekspluatācijas telpās. Pateicoties piepūšanas funkcijai ierīce ļauj piepūst piesārņojumus no grūti pieejamām vietām. Pielaujiet iekārtas izmantošanu remonta-būvniecības darbos, remonta rūpnīcās, amatieru darbos, ja vienlaikus būs ievēroti lietošanas nosacījumi un pielaujami darba apstākļi, noteikti lietošanas instrukcijā.

## 4. Lietošanas ierobežojumi

Ierīci var lietot tikai atbilstoši tālāk sniegtajiem „Pielaujamiem darba apstākļiem”. Putekļusūcējs nav paredzēts darbiem, paredzētiem ar ģipsa, betona, koknes putekļu noņemšanai. Patvaļīgas izmaiņas mehāniskajā un elektriskajā uzbūvē, visādas modifikācijas, apkalpošanas darbības, kas nav aprakstītas instrukcijā, tiek uzskatītas par nelikumīgām un noved pie tūlītējās garantijas tiesību zaudēšanas un atbilstības deklarācijas spēka zaudēšanas. Ierīces lietošana, kas neatbilst pielietojumam vai lietošanas instrukcijai, noved pie tūlītējās garantijas tiesību zaudēšanas.

**Pielaujamie darba apstākļi**  
Pagaidāms darbs S2 15 min.  
Ierīci var lietot tikai slēgtās telpās

## 5. Tehniskie dati

Modelis	DED6598
Elektrodzinējs	komutatora, vienfāzes
Tīkla spriegums [V]	230 ~
Tīkla frekvence [Hz]	50
Nominālā dzinēja jauda [W]	1200
Gaisa plūsma [l/s]	32
Putekļusūcēja konteineru tilpums [l]	20
Filtrs	HEPA tipa filtrs, putu segums
IP	IPX4
Aizsardzības klase	II
Emitētā skaņas spiediena līmenis [dB (A)]	<70
Emitētās skaņas jaudas līmenis [dB (A)]	<80
Vakuums [kPa]	16

## Informācijas par troksni

Troksņa emisija ir noteikta atbilstoši EN 60335-2-2, vērtības ir norādītas iepriekš sniegtajā tabulā.

**UZMANĪBU** Troksnis bar novest pie dzirdes bojāšanas. Darba laikā vienmēr lietojiet dzirdes aizsardzības līdzekļus!

Deklarētā kopējā troksņa emisijas vērtība ir izmērīta, izmantojot standarta testa metodi, un var tikt izmantota, lai salīdzinātu vienu ierīci ar otru. Norādītās troksņa līmenis var tikt izmantots arī pakļautības troksņa iedarbībai iepriekšējai novērtēšanai. Troksņa līmenis faktiskās ierīces lietošanas laikā var atšķirties no deklarētajām vērtībām atkarībā no darba instrumentu izmantošanas veida, jo īpaši no apstrādājama priekšmeta veida un nepieciešamības noteikt līdzekļus, kuru mērķis ir nodrošināt lietotāja aizsardzību. Lai precīzi novērtētu iedarbību faktiskajos lietošanas apstākļos, ir jāņem vērā visas darbības cikla daļas, kas aptver arī periodus, kad ierīce ir izslēgta vai ir ieslēgta, bet netiek izmantota darbam.

## 6. Sagatavošana darbībai

**UZMANĪBU** Veicot visas darbības, kontaktakšai ir jābūt atslēgtai no kontaktligzdas.

### Ierīces sagatavošana darbam:

1. Noņemt putekļusūcēju no iepakojuma, noņemt vāku, noņemt ierīces tvertnes saturu.
2. Pārbaudīt, vai visi ierīces elementi tika piegādāti saskaņā ar elementu sarakstu (saraksts atrodas ierīces instrukcijā).
3. Ierīces apakšā atrodas četras ligzdas, kurās jābūt piestiprinātas rati (ar metāla stieni uz iekšu).

### 4. Putekļusūcēja sagatavošana sausam darbam:

- a) uz īscaurules, kas atrodas putekļusūcēja tvertnē, uzstādīt papīra maisu. Pārbaudīt, vai gumijas blīvējums ir labi piestiprināts pie īscaurules. Maisa kartona nostiprinājumu piespiest pie putekļusūcēja tvertni.
- b) uz dzinēja vāka kausa drošības vārsta uzstādīt HEPA tipa filtru. Pārbaudīt, vai gumijas blīvējums ir labi piestiprināts pie dzinēja korpusa.

### 5. Putekļusūcēja sagatavošana mitram darbam:

- a) uz dzinēja vāka kausa drošības vārsta uzstādīt putu segumu. Pārbaudīt, vai segums ir labi piestiprināts pie dzinēja korpusa, izlīdzināt iespējamus negludumus.

### Mitrā darbā nelietot papīra maisu!

6. Slēgt vāku ar sprostiem, pārbaudot, vai vāka apakšējā daļa ir blīvi slēgta uz putekļusūcēja tvertnes.
  7. Uzstādīt elastīgu sūkšanas vadu no lielākā pieslēguma puses, iebāzot to gaisa ieplūdes caurumā, kas atrodas putekļusūcēja korpusā.
  8. Pie otro vada gala pievienot divas plastmasas pagarināšanas caurules.
  9. Uz vada gala uzstādīt attiecīgu sūcēju.
- Ierīce ir gatava darbam.

## 7. Pieslēgšana tīklam

Pirms ierīces pieslēgšanas elektrības avotam pārliecinieties, ka barošanas spriegums atbilst nominālajai vērtībai, kas norādīta datu plāksnītē. Barošanas sistēmai ir jābūt izpildītai atbilstoši pamatprasībām attiecībā uz elektriskajām sistēmām un jāatbilst lietošanas drošības prasībām. Barošanas kabeļa minimālā šķērsgriezuma un nominālās drošinātāja vērtības parametri atkarībā no ierīces jaudas ir norādīti tālāk sniegtajā tabulā:

Ierīces jauda [W]	Vada minimālais šķērsgriezums [mm <sup>2</sup> ]	B tipa drošinātāja minimālā vērtība [A]
-------------------	--	---

700+1400	1	10
----------	---	----

Sistēma ir jāizpilda elektrīķim ar atbilstošu kvalifikāciju. Izmantojot pagarinātājus pievērsiet uzmanību tam, lai dzīslas šķērsgriezums nebūtu mazāks par tabulā norādīto. Novietojiet elektrisko kabeli tā, lai darbības laikā tas nebūtu pakļauts pārgriešanas riskam. Neizmantojiet bojātus pagarinātājus.

Periodiski pārbaudiet barošanas kabeļa tehnisko stāvokli. Nevelciet aiz barošanas kabeļa.

## 8. Ierīces ieslēgšana

**UZMANĪBU** Pirms ierīces iedarbināšanas ir obligāti jāveic darbības, kas aprakstītas nodaļā "Sagatavošana darbībai".

Putekļsūcēja vākā atrodas ieslēdzējs. Ieslēdzēja krāsa ir melna, ar caurspīdīgu segumu, apzīmēta ar I, un ir paredzēta ierīces iedarbināšanai, apzīmējums O - ierīces apturēšanai.

## 9. Ierīces lietošana

Putekļsūcējs ir paredzēts darbam dzīvojamās un ekspluatācijas telpās (darbnīcas, garāžas utt.). Ierīce ir paredzēta sausam un mitram darbam. Putekļsūcējs ir apgādāts ar diviem uzgaļu veidiem: plakans (Zīm. B, 1), lielāku platību tīrīšanai - grīdām, grīdsegām; šaurs (zīm. B, 2), kurš var būt izmantots grūti pieejamu vietu tīrīšanai (piem., stūri, spraugas utt.). Mitru piesārņojumu savākšanas gadījumā neaizmirst, ka ierīce ir apgādāta ar aizsardzību, kas sargā no ūdens iesūkšanu dzinējā. Lietojot ar valģu un mitru piesārņojumu, ierīci apgādāt ar putu segumu (zīm. B, 3) un obligāti noņemt papīra maisu un papīra filtru.

## 10. Tekošas tehniskas apkopes darbības

**UZMANĪBU** Veicot visas apkopšanas darbības, kontaktdakšai ir jābūt atslēgtai no kontaktilgšanas.

### Putekļu tvertnes tīrīšana.

Netīrumus no tvertnes rekomendējam noņemt samērā bieži, lai izvairītos no ierīces bojāšanas. Putekļsūcēja tvertni (ar noņemtu vāku) novietot virs maisa vai atkritumu konteina un izmest tā saturu. Netīru ūdeni no tvertnes izliet kanalizācijā.

### HEPA filtra tīrīšana

Pirms sekojošas darbības veikšanas lūdzam pārbaudīt, vai ierīce ir izslēgta:

1. Atslēgt elektrības vada kontaktdakšu no elektrības ligzdas.
2. Atbrīvot putekļsūcēja vāka blokādi, atvelkot āķus no putekļsūcēja vāka.
3. Noņemt vāku no putekļsūcēja tvertnes.
4. Uzmanīgi, vienmērīgi noņemt filtru no vārsta seguma, kas sargā no ūdens iesūkšanas.
5. Notīrīt filtru ar saspiegtu gaisu, izvākot savāktu piesārņojumu. Ja nepieciešami, noskatot filtru ūdenī (pēc rūpīgas notīrīšanas).
6. Filtru pēc skalošanas atstāt līdz brīvai izžūšanai (nedrīkst uzsildīt filtru, sausēt ar fēnu, neatstāt saules staru iedarbībai).
7. Pēc izžūšanas filtru uzstādīt uz vārsta seguma, kas sargā no ūdens iesūkšanas. Pārbaudīt, lai filtrs būtu pareizi novietots.

### Putekļu sūcēja glabāšana

Notīrīts, rūpīgi nosusināts putekļu sūcējs jābūt glabāts oriģinālā iepakojumā, sausā, bērniem un nepilnvarotām personām nepieejamā vietā.

## 11. Rezerves daļas un piederumi

Lai iegādātos rezerves daļas un piederumus, sazinieties ar uzņēmuma Dedra Exim servisa centru. Kontaktinformācija ir atrodama instrukcijas 1. lapā. Pasūtīt rezerves daļas, norādiet datu plāksnītē norādīto partijas numuru un daļas numuru no kopsalikuma rasējuma. Garantijas periodā remontu tiek veikti saskaņā ar noteikumiem, kas norādīti garantijas kartē. Ierīce, uz kuru attiecas reklamācija, ir jānodod remontam iegādes vietā (pārdevējam tā ir jāpieņem), jānodod servisa centrā, kas atrodas vistuvāk dzīvesvietai (servisa centru saraksts ir pieejams tīmekļa vietnē [www.dedra.pl](http://www.dedra.pl)), vai jānosūta uzņēmuma Dedra Exim galvenajā servisa centrā. Pievienojiet ierīcei aizpildīto garantijas karti. Pēc garantijas perioda remontus veic galvenais servisa centrs. Nosūtiet ierīci servisa centrā (sūtījuma izmaksas sedz lietotājs).

## 12. Patstāvīga avāriju novēršana

**UZMANĪBU** Pirms patstāvīgas avāriju novēršanas sākšanas, atslēdziet ierīci no barošanas avota.

PROBLĒMA	IEMESLS	RISINĀJUMS
Ierīci nevar ieslēgt	Elektrības vads nav pareizi pieslēgts vai ir bojāts	Piespiest kontaktdakšu dziļāk elektrības ligzdā, pārbaudīt elektrības vadu
	Elektrības ligzdā nav sprieguma	Pārbaudīt spriegumu ligzdā, pārbaudīt, vai drošinātājs nav bojāts
	Bojāts ieslēdzējs	Mainīt ieslēdzēju uz jaunu
Dzinējs pārkarsēs Sūkšanas jauda ir pazemināta	Noslēgti ventilācijas caurumi	Notīrīt ventilācijas caurumu
	Nobloķēts elastīgs vads vai sūcējs	Noņemt blokādi
	Nobloķēts filtra aizsardzība vai netīrs filtrs	Pārbaudīt papīra filtru, notīrīt to
	Pārāk pilns konteiners	Biežāk noņemt netīrumus

Dzinējs iedarbinās ar grūtību	Noberzti gultni Piesārņots ventilatora dzinējs	Nodot ierīci servisā.
-------------------------------	--	-----------------------

## 13. Ierīces komplektācija

1. Putekļsūcējs – 1 gab, 2. Sūkšanas vads – 1 gab, 3. Pagarinātāji no plastmasas - 2 gab, 4. Plakans sūcējs – 1 gab, 5. Šaurs sūcējs – 1 gab, 6. Putu segums – 1 gab, 7. Filtrs HEPA – 1 gab, 8. Papīra maiss – 1 gab, 9. Turētāji ar ratiem - 4 gab.

## 14. Informācija lietotājiem par nolietotas elektroierīces utilizāciju



(attiecas uz majsaimniecībām)

Simbols, kas redzams uz izstrādājumiem vai pievienotajā dokumentācijā, norāda, ka bojātas elektriskās vai elektroniskās iekārtas nedrīkst izmest kopā ar sadzīves atkritumiem. Ja vēlaties atbrīvoties no sastāvdaļām, atkārtoti izmantot vai reģenerēt, pareizi ir nogādāt tās specializētā savākšanas punktā, kur tās tiks pieņemtas bez maksas. Informāciju par lietu iekārtu savākšanas punktu atrašanās vietu sniedz vietējās iestādes, piemēram, savas tīmekļa vietnēs.

Pareiza produkta utilizācija palīdz saglabāt dabas resursus un izvairīties no negatīvas ietekmes uz cilvēku veselību un vidi, kas var rasties produkta sastāvā esošo potenciāli bīstamo vielu, maisījumu un sastāvdaļu dēļ.

Par nepareizu atkritumu apglabāšanu draud sodi saskaņā ar attiecīgajiem vietējiem noteikumiem.

Lietotāji ES valstīs: Ja nepieciešams atbrīvoties no elektriskām vai elektroniskām iekārtām, sazinieties ar tuvāko tirzniecības vietu vai savu piegādātāju, kas jums sniegs papildu informāciju.

apglabāšana valstīs ārpus Eiropas Savienības: Šis simbols attiecas tikai uz Eiropas Savienības valstīm. Ja vēlaties šo izstrādājumu izmest, sazinieties ar vietējām iestādēm vai izplatītāju, lai noskaidrotu pareizo utilizācijas metodi.

### Garantijas talons

uz

### Darbnīcas putekļsūcējs

Kataloga Nr: DED6598 Partijas numurs:.....

(turpmāk saukts **Produkts**)

Produkta iegādes datums: .....

Pārdevēja zīmogs

Datums un pārdevēja paraksts: .....

### Lietotāja apliecinājums:

Ar šo apliecinu, ka saņēmu informāciju par garantijas nosacījumiem, kā arī par Lietošanas instrukcijas un Garantijas talona norādījumu neievērošanas sekām. Garantijas nosacījumi ir man zināmi, ko apliecinu ar savu rokkraksta parakstu:

.....

datums un vieta

.....

Lietotāja paraksts

### I. Atbildība par Produktu

1. 3 Maja 8, 05-800 Pruszków, Polija, reģistrācijas numurs KRS 0000062517, Varšavas Rajona Tiesas Varšavā, Valsts tiesas reģistra XIV. Saimnieciskā nodaļa, NMR kods (NIP) 527-020-49-33, Pamatkapitāls: 100 980,00 PLN.

2. Saskaņā ar noteikumiem, minētiem šajā Garantijas talonā, Garants piešķir garantiju Produktam, kuru izplata Garants.

3. Garantijas atbildība attiecas tikai uz defektus, izraisītu pēc iemesliem, esošiem Produktā Lietotājam nodošanas laikā.

4. Sakarā ar garantiju Lietotājam ir tiesības prasīt bezmaksas uzlabot Produktu, ja defekts tiks konstatēts garantijas laikā. Produkta uzlabošanas veids (remonta izdarīšanas metode) ir atkarīgs no Garanta uzskata. Gadījumā, kad Garants konstatēs, ka remonts nav iespējams, Garantam ir tiesības mainīt bojātu elementu vai visu Produktu uz brīvu no defektiem, samazināt Produkta cenu vai atteikties no līguma.

5. Attiecībā uz Lietotājam, kas nav patērētājs 1964. gada 23. aprīļa Likuma "Civillikums" izpratnē, Garanta kompensācijas atbildība par zaudējumiem, savienotiem ar garantiju un/vai sakarā ar noslēgšanu un izpildīšanu, neatkarīgi no tiesiskām attiecībām, ir ierobežota tikai līdz nekvalitatīva Produkta vērtībai.

### II. Garantijas laiks

Produkta elementi, aņēmti ar garantiju	Garantijas aizsardzības laiks
Darbnīcas putekļsūcējs	36 mēneši, skaitot no Produkta iegādes datuma norādīta Garantijas talonā
Netīrumu maiss, auduma filtrs	Elementi neaņēmti ar garantiju.

### III. Garantijas lietošanas nosacījumi

1. Aizpildīts Lietotāja Produkta Garantijas talons ar Lietotāja dokumentu, apliecinot Produktu iegādi, piem. kases kvīts, fakturrēķins utt. Efektīvas

reklamácijai realizácijai ieteicams, lai Lietotājs nodotu kopā ar reklamētu Produktu visus elementus, minētus Produkta "Komplektācija" Lietošanas instrukcijas daļā.

2. Lietošanas Instrukcijas un Garantijas talona norādījumu ievērošana.

3. Garantija ir derīga tikai Polijas Republikas un ES teritorijā.

4. Garantija neapņem Produkta defektus, ierosinātus, starp citiem, sekojošos gadījumos:

a. Lietotājs neievēro Lietošanas instrukcijas noteikumus, sevišķi pareizas ekspluatācijas, konservācijas un tīrīšanas jomā;

b. Lietotājs lieto tīrīšanas vai konservācijas līdzekļus, kas neatbilst Lietošanas Instrukcijas norādījumiem;

c. Lietotājs neattiecinīgi glabā un transportē Produktu;

d. Lietotājs patstāvīgi izdara Produkta izmaiņas un/var pārveidojumus, bez saskaņošanas ar Garantu;

e. Lietotājs lieto Produktā ekspluatācijas materiālus, kas neatbilst Lietošanas Instrukcijas norādījumiem.

5. Lietotājs, kas nav patērētājs 1964. gada 23. aprīļa Likuma "Civillikums" izpratnē, zaudē garantijas tiesības attiecībā uz Produktu, kurā, Lietotāja darbības rezultātā:

- tika likvidēti, mainīti vai bojāti sērijas numuri, datu apzīmējumi vai nominālas tabuliņas;

- tika bojātas vai mainītas plombas.

6. Uzmanību! Darbību, savienotu ar Produkta ikdienas apkalpošanu, ja izriet no Lietošanas instrukcijas, Lietotājs veic patstāvīgi un pēc savām izmaksām.

#### IV. Reklamācijas procedūra

1. Produkta nepareizas darbības konstatēšanas gadījumā, pirms reklamācijas paziņošanas, Lietotājam ir pienākums pārbaudīt, vai visa darbība, tostarp aprakstīta Lietošanas instrukcijā, tika pareizi veikta.

2. Reklamācijas paziņojumu ieteicams sniegt nekavējoties, vislabāk 7 dienu laikā no Produkta defekta konstatēšanas dienas. Lietotājs, kas nav patērētājs 1964. gada 23. aprīļa Likuma "Civillikums" izpratnē, zaudē garantijas tiesības attiecībā uz Produktu, ja nesniegs reklamācijas paziņojumu 7 dienu laikā.

3. Reklamācijas paziņojums var būt sniegts, starp citiem, Produkta iegādes vietā, garantijas servisā vai rakstiski uz adresi: DEDRA EXIM sp. z o.o., ul. 3 Maja 8, 05-800 Pruszków, Polija.

4. Lietotājs var arī sniegt reklamācijas paziņojumu, izmantojot formulāru, pieejamu mājaslapā [www.dedra.pl](http://www.dedra.pl). („Reklamācijas paziņošanas formulārs garantijas ietvaros”).

5. Servisu adreses atsevišķām valstīm atrodas mājaslapā [www.dedra.pl](http://www.dedra.pl). Gadījumā, kad attiecīgajā valstī nav garantijas servisa, reklamācijas paziņojumi jābūt sniegti uz adresi: DEDRA EXIM sp. z o.o., ul. 3 Maja 8, 05-800 Pruszków (Polija).

6. Ņemot vērā Lietotāja drošību, bojāta Produkta lietošana ir aizliegta.

7. Uzmanību!!! Bojāta Produkta lietošana ir bīstama Lietotāja veselībai un dzīvei.

8. Garantijas pienākums tiks izpildīts 14 darba dienu laikā, skaitot no dienas, kad Lietotājs piegādās bojātu Produktu

9. Pirms bojāta Produkta nodošanas reklamācijai ieteicam to notīrīt.

Rekomendējam rūpīgi pasargāt reklamētu Produktu no bojājumiem transportēšanas laikā (ieteicama Produkta piegāde oriģinālā iepakojumā).

10. Garantijas laiks tiek pagarināts uz laiku, kurā, sakarā ar Produkta defektu, apņemt ar garantiju, Lietotājs nevarēja to lietot. Garantija neizslēdz, neierobežo un neaptur Lietotāja tiesības, kas izriet no atbildības par pārdota produkta neatbilstību likumam.

Saskaņā ar Eiropas Parlamenta un Padomes 2016. gada 27. aprīļa Regulas (ES) 2016/679 par fizisku personu aizsardzību attiecībā uz personas datu apstrādi un šādu datu brīvu apriti un ar ko atceļ Direktīvu 95/46/EK 13. panta 1. un 2. punktu, informējam jūs, ka.

1. Jūsu veidlapā norādītu personas datu pārziņis ir DEDRA-EXIM sp. z o.o., ar juridisko adresi Pruszková, ul. 3 Maja 8, 05-800 Pruszków (tālāk: "Pārziņis").

2. Jūsu dati tiks apstrādāti tikai, lai veiktu ierīces garantijas procedūru saskaņā ar Vispārīgo datu aizsardzības noteikumu (turpmāk tekstā: "VDAR") 6. panta 1. daļas b. burtu. Datu sniegšana ir brīvprātīga, bet nepieciešama garantijas procedūras veikšanai.

3. Jūsu dati tiks apstrādāti garantijas procedūras izskatīšanas laikā ar arhivēšanas nolūkos gadījumā, ja būs nepieciešams aizstāvēties pret jebkādam pretenzijām pret Pārziņi, ne ilgāk kā līdz to termiņa beigām.

4. Jūsu datus drīkst izpaust tikai personām, kuras apstrādā datus pārziņim, pamatojoties uz rakstisku līgumu par personas datu apstrādes uzticēšanu, cita starpā subjektiem, kas nodrošina: tehnikā dienesta pakalpojumus, hostingu vai vietnes apkopi, IT pakalpojumus, kurjeru pakalpojumus. Pārziņa piegādātājiem ir pienākums nodrošināt datu drošību un ievērot piemērojamo likumu prasības, kas saistītas ar personas datu aizsardzību, un viņi nedrīkst izmantot uzticētos personas datus citiem mērķiem, nevis tiem, kas noteikti līgumā ar Pārziņi.

5. Jūsu dati netiks apstrādāti automatizēti, tostarp profilēšanas veidā, un tie netiks pārsūtīti uz trešo valsti / starptautisku organizāciju.

6. Jums ir tiesības jebkurā laikā piekļūt saviem datiem un labot, dzēst, ierobežot apstrādi, tiesības pārsūtīt datus, tiesības iesniegt iebildumus, jebkurā brīdī.

7. Visos jautājumos, kas saistīti ar jūsu personas datu apstrādi, ko veic Pārziņis, varat sazināties ar šo e-pasta adresi: [daneosobowe@dedra.pl](mailto:daneosobowe@dedra.pl).

8. Jums ir tiesības iesniegt sūdzību iestādei, kas ir atbildīga par personas datu aizsardzību.

#### **HU** Tartalomjegyzék

1. Képek és ábrák

2. A készülék leírása

3. A készülék rendeltetészerű használata

4. A használat korlátozása

5. Műszaki adatok

6. Felkészülés a munkára

7. Csatlakozás a hálózathoz

8. A készülék bekapcsolása

9. A készülék használata

10. Folyamatos karbantartás

11. Alkatrészek és tartozékok

12. Önhibaelhárítás

13. A készülék kompletizálása

14. Információ a felhasználóknak az elektromos és elektronikus eszközök ártalmatlanításáról

15. Jótállási kártya

A megfelelőségi nyilatkozat a Dedra Exim Kft. cég székhelyén található.

Az általános biztonsági feltételeket külön útmutatásként csatolták az utasításokhoz. Az általános biztonsági feltételeket külön útmutatásként csatolták az utasításokhoz.

**⚠ FIGYELEM** Szimbólummal jelölt összes FIGYELMEZTETÉST és az utasításokkal. Az alábbi figyelmeztetések és biztonsági utasítások be nem tartása áramütést, tüzet vagy súlyos sérülést okozhat. Tartsa a figyelmeztetéseket és utasításokat jövővi használatára.

## 2. A készülék leírása

RAJZ A: 1.Motor burkolat, 2.Szívó tömlő, 3.Kapcsoló, 4.Cső, 5.Kefe

## 3. A készülék rendeltetészerű használata

A műhely porszívó száraz és nedves porszívásra (víz felszívására) rendeltetett, valamint lehetővé teszi bármilyen lakó és üzleti célú felület takarítását. A fűjési funkció révén lehetővé teszi a szemet kifűjését a nehezen hozzáférhető helyekről. Megengedett a berendezés használata felújítási-építési munkákhoz, javítóműhelyekben, amatőr munkákhoz, a használati útmutatóban leírt használati feltételek és megengedett munka körülmények betartásával.

## 4. A használat korlátozása

A készülék csak az alábbi „megengedett munkaviszonyok” megfelelően használható. A porszívó nem alkalmas a gipsz felületek csiszolása, beton csiszolása, parketta csiszolás során keletkező por elszívására. A mechanikai és elektromos szerkezetek jogosulatlan megváltoztatása, minden olyan módosítás, karbantartási tevékenység, amelyet a felhasználói kézikönyv nem írja le, jogellenesnek minősül, és a garanciajogokat azonnal érvénytelenítheti, a megfelelőségi nyilatkozat pedig válik érvénytelenné.

A helytelen, vagy az üzemeltetési utasításnak nem megfelelő használat okoz azonnali garancia elvesztését.

### Megengedett munkaviszonyok

Üzem mód S2 15 perc

A gép kizárólagosan jól működő szellőztetéssel rendelkező zárt térben használható.

## 5. Műszaki adatok

Modell	DED6598
Elektromos motor	kommutátoros, egyfázisú
Hálózati feszültség [V]	230 ~
Hálózati frekvencia [Hz]	50
Motor névleges teljesítménye [W]	1200
Légáramlás [l/s]	32
A porszívótartály űrtartalma [l]	20
Szűrő	HEPA típusú szűrő, habszűrő
IP	IPX4
Érintésvédelmi osztály	II
Kisugárzott hangnyomás-szint [dB (A)]	<70
Kisugárzott hangerő-szint [dB (A)]	<80
Kisnyomás [kPa]	16

### A zajra vonatkozó információk

A zajkibocsátást a EN 60335-2-2, szerint határozták meg, az értékeket a fenti táblázatban adják meg.

**⚠ FIGYELEM** A zaj károsíthatja a hallást, munka közben mindig használjon hallásvédőt!

A bejelentett teljes zaj értékét egy szabványos vizsgálati módszerrel mérik, és egy eszköz egy másik eszközzel összehasonlítására használható. A zajszint is használható a zaj expozíció előzetes értékelésére.

A zaj szintje a készülék tényleges használata során eltérhet a bejelentett értékektől, attól függően, hogy milyen módon használják a munkaeszközöket, különösen a munkadarab típusáról és a kezelő védelme érdekében szükséges intézkedések meghatározásáról. Ahhoz, hogy az expozíciót a valós használati körülmények között pontosan meg lehessen becsülni, figyelembe kell venni a működési ciklus minden részét, ideértve azokat az időszakokat is, amikor a készülék ki van kapcsolva, vagy be van kapcsolva, de pont nem használják a munkához.

## 6. Felkészülés a munkára

**⚠ FIGYELEM** Minden műveletet csak akkor végezze el, ha a dugó ki van húzva a konnektorból.

**⚠ FIGYELEM** A porszívó lehető teszi a száraz szennyeződés eltávolítását és a víz felszívását.

A berendezés munkára való előkészítése:

1. Vegye ki a porszívót a csomagolásból, vegye le a fedelet, vegye ki a tartály tartalmát.

2. Ellenőrizze, hogy a berendezés valamennyi alkatrésze leszállításra került az alkatrészlista szerint (a lista a berendezés útmutatójában található).

3. A berendezés alsó részében négy foglalat található, melyekbe a kerekeket kell szerelni (a fém csokkal befelé).

#### 4. A porszívó előkészítése száraz szívásra:

a) A porszívó tartályában levő csokra tegyen fel papírszakot. Ellenőrizze, hogy a gumi tömítőgyűrű kellően felfekszik a csokra. A zsák karton merevítését szorítsa oda a porszívó tartályához.

b) A motor fedeléből kiálló biztonsági szelep fészekre tegye fel a HEPA típusú szűrőt. Ellenőrizze, hogy a gumi tömítőgyűrű szorosan felfekszik a motor burkolatára.

#### 5. A porszívó előkészítése nedves szívásra:

a) A motor fedeléből kiálló biztonsági szelep fészekre tegye fel a habszűrőt. Ellenőrizze, hogy a szűrő szorosan felfekszik a motor burkolatára, egyengesse el az esetleges egyenetlenségeket.

#### Nedves üzemből ne használjon papírszakot!

6. Zárja le a fedelet a csatok segítségével és győződjön meg róla, hogy a fedél alsó része szorosan illeszkedik a porszívó tartályához.

7. Csatlakoztassa a gégecsövet a nagyobbik csatlakozó felől, betolva a csövet a porszívó testében levő levegő bemeneti nyílásba.

8. A gégecső másik végére csatlakoztassa a két műanyag toldalék csövet.

9. A cső végére helyezze fel a megfelelő szívófejet.

A berendezés a használatra készen áll.

## 7. Csatlakozás a hálózathoz

Mielőtt csatlakoztatná a készüléket egy áramforráshoz, győződjön meg arról, hogy a tápfeszültség megegyezik az adattáblán feltüntetett értékkel.

Az áramellátó berendezés az elektromos berendezésekre vonatkozó alapvető követelményeknek megfelelően kell hogy legyen végezve, és meg kell felelnie a használatbiztonság követelményeinek. A tápkábel minimális keresztmetszetének paraméterei és a biztosíték névleges értéke az eszköz teljesítményétől függően az alábbi táblázatban található:

A berendezés teljesítménye [W]	Minimális vezeték-átmérő méret [mm <sup>2</sup> ]	Minimális B típusú biztosíték [A]
700+1400	1	10

A telepítést szakképzett villanyszerelőnek kell elvégeznie. Hosszabbító kábelek használata esetén győződjön meg arról, hogy a vezeték keresztmetszete nem kisebb, mint a szükséges (lásd a táblázatot). Helyezze el az elektromos kábelt úgy, hogy az ne érje a vágás munka során. Ne használjon sérült hosszabbító kábeleket. Rendszeresen ellenőrizze a tápkábel műszaki állapotát. Ne húzza ki a tápkábelt.

## 8. A készülék bekapcsolása

**FIGYELEM** A készülék üzembe helyezése előtt feltétlenül a "Felkészülés a munkára" fejezetben leírt műveleteket végezze el.

A kapcsoló a porszívó fedelében található. A kapcsoló fekete színű, átlátszó burkolattal, rajta az I jelölés, mely a berendezést elindítja, a Q jelölés a berendezést leállítja.

## 9. A készülék használata

A berendezés rendeltetése lakó és üzleti célú (műhely, garázs, stb.) helyiségek takarítása. A berendezés alkalmas száraz és nedves munkára. A porszívó két féle szívófejjel került felszerelésre: a nagyobb padlófelületek, szőnyegek tisztításához való lapos (B ábra, 1), a résszívó fej (B ábra, 2) a nehezen hozzáférhető helyek (sarkok, hézagok, stb.) takarításához. A nedves szennyeződések takarítása során emlékezzen rá, hogy a berendezés a víz motorba jutását megakadályozó túltöltési védelemmel rendelkezik. Nedves és vizes szennyeződések takarításánál a berendezésre tegye fel a habszűrőt (B ábra, 3) és feltétlenül vegye ki a papírszakot és a papír szűrőt.

## 10. Folyamatos karbantartás

**FIGYELEM** Minden műveletet csak akkor végezze el, ha a dugó ki van húzva a konnektorból.

### A portatály tisztítása.

A berendezés megromlásának elkerülése érdekében gyakran ürítse ki a porszívó tartályát. Emelje a porszívó tartályát (a fedél nélkül) zsák vagy szemetes tartály fölé és dobja ki tartalmát. Szennyes víz esetén a tartály tartalmát a csatornába öntse ki.

### A HEPA szűrő tisztítása

Az alábbi műveletek elvégzése előtt ellenőrizze, hogy a berendezés ki van kapcsolva:

- Húzza ki a távvezeték dugóját a hálózati aljzatból.
- Oldja ki a porszívó fedele reteszelését a fedélre levő kapcsoló kioldásával.
- Vegye le a porszívó fedelét.
- Óvatosan, egyenletesen húzza le a túlfolyásgátló szelepen levő szűrőt.
- Sűrített levegővel tisztítsa ki a szűrőt, rázza ki a felgyülemlt szennyeződést. Amennyiben az szükséges, vízszög alatt öblítse ki (az alapos megtisztítás után).
- Az öblítés után a szűrőt hagyja magától megszáradni (ne melegítse, ne szárítsa szárítóval, ne tegye ki napfény hatásának).
- A megszáradás után a szűrőt tegye fel a túlfolyásgátló szelep burkolatára. Ügyeljen a szűrő megfelelő behelyezésére.

### A porszívó tárolása

A kitisztított, alaposan kiszáritott porszívót tárolja az eredeti csomagolásban, száraz helyen, gyermekek és idegen személyek által hozzáférhető módon.

## 11. Alkatrészek és kiegészítők

A pótalkatrészek és tartozékok beszerzése érdekében forduljon a Dedra Exim szervizhez. Az elérhetőségek megtalálhatók a kézikönyv első oldalán.

Pótalkatrészek rendelésekor, kérjük, jelezze az adattáblán található a rész tételeiszámát és alkatrészszámát a szerelési rajzból.

A jótállási időszak alatt a javításokat a jótállási kártyában meghatározott feltételek szerint végzik. Kérjük, küldje el a hirdett terméket javításra a vásárlás helyén (az eladó köteles elfogadni a bejelentett terméket), küldje el a legközelebbi lakóhelyre (weboldalak listája a www.dedra.pl címen), vagy küldje el a Dedra Exim központi szolgálatának. Kérjük, csatolja a kitöltött garanciális kártyát. A jótállási idő után a javítást a központi szolgálat végzi. A sérült terméket a szervizhez kell küldeni (a szállítási költségeket a felhasználó fedezi).

## 12. Önhibaelhárítás

**FIGYELEM** Az önjavítás megkísérlése előtt húzza ki a készüléket az áramforrásról.

Probléma	Oka	Elhárítás
A berendezés nem kapcsol be	A távvezeték rosszul csatlakoztatva vagy sérült	Nyomja be mélyebben a csatlakozó dugót az aljzatba, ellenőrizze a távvezeték
	A csatlakozó aljzatban nincs hálózati feszültség	Ellenőrizze a feszültséget az aljzatban, ellenőrizze a biztosítékok
	Meghibásodott kapcsoló	Cserélje ki a kapcsolót új kapcsolóra
A motor túlmelegedik A szivási teljesítmény csökken	Eltömődött szellőzőnyílások	Tisztítsa meg a szellőzőnyílásokat
	A gégecső vagy a szívófej eltömődött	Hárítsa el a dugulást
	Eltömődött szűrőbetét vagy szennyezett szűrő	Ellenőrizze a papírszűrőt, tisztítsa ki
Megtelt a tartály		Gyakran ürítse ki a szemetet
A motor nehezen indul	Elkopott a csapágy Elszennyeződött a rotor motorja	Küldje a berendezést a szervizbe.

## 13. A készülék kompletizálása

- Porszívó – 1 db, 2.Szívó tömlő – 1 db, 3. Műanyag hosszabbító cső - 2 db,
- Lapos szívófej – 1 db, 5.Résszívó fej – 1 db, 6.Habszűrő – 1 db, 7.HEPA típusú szűrő – 1 db, 8.Papírszak – 1 db, 9.4 db fogantyú a kerekkel

## 14. Információ a felhasználóknak az elektromos élelektronikus berendezések hulladékkezeléséről

(a háztartásokat érinti)

A termékeken vagy a kísérő dokumentáción feltüntetett szimbólum azt jelzi, hogy a hibás elektromos vagy elektronikus berendezéseket nem szabad a háztartási hulladékkal együtt ártalmatlanítani. Ha az alkatrészeket meg kell semmisíteni, újra kell használni vagy hasznosítani kell, a helyes megoldás az, ha elviszi őket egy erre szakosodott gyűjtőhelyre, ahol ingyenesen átveszik őket. A használt berendezések gyűjtőhelyeiről a helyi hatóságok adnak tájékoztatást, például a honlapjukon.

A berendezés megfelelő ártalmatlanítása lehetővé teszi az értékes erőforrások megőrzését és az egészségre és környezetre gyakorolt azon negatív hatások elkerülését, amelyek a készülékekben lévő veszélyes anyagok, keverékek és összetevők esetleges jelenlétéből adódnak.

A helytelen hulladékártalmatlanítás a vonatkozó helyi előírások szerint büntetés veszélyével jár.

Az uniós országok felhasználói: Ha elektromos vagy elektronikus berendezéseket kell ártalmatlanítani, kérjük, forduljon a legközelebbi értékesítési ponthoz vagy a szállítójához, akik további tájékoztatást tudnak adni. Az Európai Unión kívüli országokban történő ártalmatlanítás: Ez a szimbólum csak az Európai Unió országaira vonatkozik. Ha a terméket el kívánja dobni, kérjük, forduljon a helyi hatóságokhoz vagy a kereskedőhöz a helyes ártalmatlanítási módszerrel kapcsolatban.

### Felhasználók az Európai Unió országaiban

Elektromos vagy elektronikus berendezés kidobásának szükségessége esetén kérjük lépjenek kapcsolatba a legközelebbi eladási ponttal vagy szállítóval, aki további tájékoztatást nyújt.

### Hulladékkezelés az Európai Unión kívüli országokban

Ez a szimbólum csak az Európai Unió országaira vonatkozik.

A jelen termék kidobásának szükségessége esetén kérjük kapcsolatba lépni a helyi hatóságokkal vagy az eladóval a helyes eljárásra vonatkozó tájékoztatásért.

### Garanciajegy

### Műhely porszívó

Katalógusszám: DED6598 Gyártási tétel száma: .....

(a továbbiakban: **Termék**)

A termék vásárlásának dátuma: .....

Az eladó pecsétje

Dátum és az eladó aláírása: .....

#### A felhasználó nyilatkozata:

Igazolom, hogy tájékoztatásra kerültem a garanciális feltételekről, valamint a Kezelési útmutatóban és a Garanciajegyben leírt utasítások be nem tartásából eredő következményekről. A jelen garanciális feltételekkel megismerkedtem, amit aláírással igazolok:

.....  
kelt és helye

.....  
a Felhasználó aláírása

#### I. A termékért felelős

- Kezes** - DEDRA EXIM sp. z o.o., székhelye Pruszków, címe: ul. 3 Maja 8, 05-800 Pruszków, KRS 0000062517, Varsó fővárosi Körzeti Bíróság Varsóban; az Országos Bírósági Nyilvántartás XIII Gazdasági Osztálya, adószáma: 527-020-49-33, törzstőke: 100 980.00 zł.
- A jelen Garanciajegyben meghatározott feltételekkel a Kezes garanciát nyújt a Kezes forgalmazásából származó Termékre.
- A garanciából eredő felelősség kizárólagosan a Termékben a Felhasználónak való átadás pillanatában rejlő hibákra vonatkozik.
- A garancia címén a Felhasználó jogosult a Termék díjmentes megjavítására, amennyiben a hiba a garanciális időszak során keletkezik. A Termék megjavításának módja (a javítás módszere) a Kezes döntésétől függ. Amennyiben a Kezes megállapítása szerint ni lehetőség a megjavításra, a Kezes fenntartja magának a jogot a hibás alkatrészt vagy az egész Termék hibátlanra cseréléséhez, a Termék árának csökkentéséhez, vagy a szerződéstől történő elálláshoz.
- Azzal a Felhasználóval szemben, amelyik nem számít fogyasztónak az 1964 április 23-i, a Polgári Törvénykönyvről szóló törvény szerint, a Kezes jelen garanciából eredő és/vagy a garancia megkötésével és teljesítésével kapcsolatos kártérítési felelőssége, a jogi címétől függetlenül, a hibás Termék értékének összegére korlátozódik.

#### II. Garanciális időszak:

A garanciával rendelkező alkatrészek	A garanciális védelem időtartama
Műhely porszívó	36 hónap, a Termék vásárlásának napjától számítva a jelen Garanciajegyben megjelölve
Porzsák, anyag szűrő	Garanciával nem rendelkező alkatrészek.

#### III. A garancia alkalmazásának feltételei

- A Felhasználó felmutatja a Termék kitöltött Garanciajegyét és valószínűsíti a Termék vásárlásának körülményeit, pl. felmutatva a pénztár blokkot, számlát, stb. A reklamáció hatékony lebonyolításának érdekében ajánlott, hogy a Felhasználó a reklamált Termékkel együtt adja át a Kezelési útmutatóban leírt készlet tartalmát.
- A Felhasználó betartja a Kezelési útmutatóban és a Garanciajegyben feltüntetett utasításokat.
- A garancia csak a Magyar Köztársaság és az EU területén érvényes.
- A garancia nem terjed ki a Termék következő okokból keletkező meghibásodásaira:  
a. A Felhasználó nem tartotta be a Kezelési útmutatóban meghatározott, különösen a megfelelő használatra, karbantartásra és tisztításra vonatkozó feltételeket; A Felhasználó a Kezelési útmutatóban nem megfelelő tisztító és karbantartó szereket alkalmazott;  
b. A Felhasználó nem megfelelő módon tárolja és szállítja a Terméket;  
c. A Felhasználó önállóan, a Kezessel való egyeztetés nélkül módosította és/vagy átalakította a Terméket;  
d. A Felhasználó a Kezelési útmutatóban nem megfelelő üzemeltetési anyagokat használt a Termékhez.
- Az a Felhasználó, amelyik nem számít fogyasztónak az 1964 április 23-i, a Polgári Törvénykönyvről szóló törvény szerint, elveszíti a jelen garanciából eredő jogait, ha a Terméken:  
- a sziériaszámok, dátum jelölések és a típuscímkek a Felhasználó által eltávolításra, kicserélésre vagy megrongálásra kerültek  
- a plombák a Felhasználó által megrongálásra kerültek, vagy a Felhasználó beavatkozásának nyomait viselik.
- Figyelem! A Termék mindennapos kezelésével kapcsolatos, többek között a Kezelési útmutatóból eredő műveleteket a Felhasználó saját hatáskörébe és saját költségére végzi el

#### IV. Reklamációs eljárás

- A Termék helytelen működésének észrevételekor, a reklamáció bejelentése előtt ellenőrizze, hogy a Kezelési útmutatóban meghatározott valamennyi művelet a megfelelő módon került végrehajtásra.
- Ajánlott a reklamációt haladéktalanul bejelenteni, a legjobb a Termék hibája észrevételétől számított 7 napon belül. Az a Felhasználó, amelyik nem számít fogyasztónak az 1964 április 23-i, a Polgári Törvénykönyvről szóló törvény szerint, elveszíti a jelen garanciából eredő jogait, ha nem jelenti be 7 napon belül a reklamációt.

- A reklamációs bejelentés megtehető a Termék vásárlásának helyén, a garanciális szervizben, vagy írásban az alábbi címen: DEDRA EXIM sp. z o.o., ul. 3 Maja 8, 05-800 Pruszków.
- A Felhasználó a reklamációt a [www.dedra.pl](http://www.dedra.pl) weboldalon található űrlap segítségével jelentheti be. („Garanciális reklamáció bejelentési űrlap”).
- Az egyes országok szerviz címei a [www.dedra.pl](http://www.dedra.pl) weboldalon elérhetőek. Amennyiben az adott országban nincs garanciális szervíz, a reklamációs bejelentést ajánljuk a következő címre küldeni: DEDRA-EXIM Sp. z o.o., ul. 3 Maja 8, 05-800 Pruszków (Lengyelország).
- A Felhasználó biztonságára való tekintettel a hibás Termék használata tilos.
- Figyelem!!! A hibás Termék veszélyes a Felhasználó egészségére és életére.
- A garanciából eredő kötelezettségek ellátására a reklamált Terméknek a Felhasználó általi leadásának napjától számított 14 munkanapon belül kerül sor.
- A terméket reklamációra küldése előtt ajánlott megtisztítani. Ajánlott a reklamált terméket gondosan bebiztosítani a szállítási károk elkerülése érdekében (ajánlott a reklamált Terméket az eredeti csomagolásban elküldeni).
- A garanciális időszak meghosszabbításra kerül azzal az idővel, mely alatt a Felhasználó a Termék meghibásodásából eredően nem tudta az használni. A garancia nem zárja ki, nem korlátozza és nem függeszti fel a Felhasználó eladott termékek hibáira vonatkozó kezességi szabályokból eredő jogait.

A természetes személyeknek a személyes adatok kezelése tekintetében történő védelméről és az ilyen adatok szabad áramlásáról, valamint a 95/46/EK irányelv hatályon kívül helyezéséről szóló, 2016. április 27-i (EU) 2016/679 európai parlamenti és tanácsi rendelet 13. cikkének (1) és (2) bekezdésével összhangban tájékoztatjuk Önt, hogy

- Az űrlapon megadott személyes adatainak Adminisztrátora a Pruszków-i székhelyű DEDRA-EXIM sp. z o.o. ul. 3 Maja 8, 05-800 Pruszków (továbbiakban: „Adminisztrátor”).
- Az Ön adatait kizárólag a készülékre vonatkozó garanciális eljárás lefolytatása céljából dolgozzuk fel az általános adatvédelmi rendelet (a továbbiakban: "GDPR") 6. cikke (1) bekezdésének b) pontjával összhangban Az adatszolgáltatás önkéntes, de a garanciális eljárás lefolytatásához szükséges.
- Az Ön adatait a garanciális eljárás lefolytatásának megfontolásának időtartama alatt, valamint archiválási céllal kezeljük, amennyiben az Adminisztrátorral szembeni esetleges követelésekkel szemben szükséges védekezni, de legfeljebb azok elévüléséig.
- Az Ön adatait csak olyan szervezetek számára adható ki, amelyek az Adminisztrátor nevében, a személyes adatok feldolgozására vonatkozó írásbeli megbízási szerződés alapján adatokat kezelnek, és többek között technikai szolgáltatást, tárhelyszolgáltatást vagy weboldal-karbantartást, informatikai-, futárszolgáltatást nyújtanak. Az Adatkezelő beszállítói kötelesek gondoskodni az adatbiztonságról és megfelelni a személyes adatok védelmére vonatkozó hatályos jogszabályok követelményeinek, és nem használhatják fel a rájuk bízott személyes adatokat az Adatkezelővel kötött szerződésben meghatározott céloktól eltérő célokra.
- Az Ön adatait nem dolgozzuk fel automatizált módon, beleértve a profilalkotást, és nem továbbítjuk harmadik országba/nemzetközi szervezetnek.
- Ön bármikor jogosult az adatai tartalmához történő hozzáféréshez, valamint annak helyesbítéshez, törléshez, az adatkezelés korlátozásához, az adathozzáféréstől való joghoz.
- Az Ön személyes adatainak az Adatkezelő általi feldolgozásával kapcsolatos minden kérdésben az alábbi e-mail címen veheti fel a kapcsolatot: daneosobowe@dedra.pl;
- Önök jogában áll van panaszt benyújtani az illetékes adatvédelmi hatóságnál;

#### RO Cuprinsul

- Fotografii și figuri
- Descrierea dispozitivului
- Destinația dispozitivului
- Restricții de utilizare
- Date tehnice
- Pregătirea pentru lucru
- Conectare la rețea
- Pornirea dispozitivului
- Utilizarea dispozitivului
- Operații curente de mentenanță
- Piese de schimb și accesorii
- Eliminarea individuală a defecțiunilor
- Set de completare a dispozitivului
- Informații pentru utilizatori cu privire la eliminarea echipamentelor electrice și electronice
- Talon de garanție

Declarația de conformitate se află la sediul Dedra Exim Sp. z o.o.  
Condiții generale de siguranță au fost atașate la instrucțiuni ca o broșură separată.

**AVERTISMENT. Citiți toate avertismentele marcate cu simbolul și toate instrucțiunile.** Nerespectarea avertismentelor și instrucțiunilor de siguranță menționate mai jos poate cauza electrocutări, incendii sau leziuni grave.

**Păstrați toate avertismentele și instrucțiunile pentru utilizare ulterioară.**

#### 2. Descrierea dispozitivului

Fig. A: 1.Carcasa motorului, 2. Tub de aspirare, 3. Întrerupător, 4. Țeava, 5. Perie

#### 3. Destinația dispozitivului

Aspiratorul pentru atelier este un aparat destinat pentru lucru în mediu uscat și ud ( pentru străngerea apei), pentru curățirea diferitelor suprafețe din spațiile de cazare și de serviciu. Datorită funcției de suflare aspiratorul permite suflarea impurităților din locurile greu accesibile. Se permite utilizarea aparatului în lucrări de renovare-construcții, ateliere de reparații în lucrări de amatori, respectând condițiile de utilizare și condițiile de lucru permise, conținute în manualul de utilizare.

#### 4. Restricții de utilizare

Dispozitivul poate fi utilizat numai în conformitate cu "Condițiile admisibile de lucru", prezentate mai jos. Aspiratorul este destinat pentru aspirarea prafului rezultat în timpul procesului de șlefuire a suprafețelor de gips, șlefuire a betonului, prafului rezultat în timpul rașchetării etc. Modificările neautorizate ale construcției mecanice și electrice, orice modificări, operațiile de întreținere care nu sunt descrise în manualul de utilizare vor fi considerate ilegale și vor duce la pierderea imediată a drepturilor de garanție, iar declarația de conformitate își va pierde valabilitatea. Utilizarea neconformă cu destinație sau cu manualul de utilizare va duce la pierderea imediată a drepturilor de garanție.

**Condițiile admisibile de lucru**  
Üzemmod S2 15 perc  
Aparatul poate fi utilizat numai în încăperi închise.

#### 5. Date tehnice

Model	DED6598
Motor electric	de curent alternativ, cu o singură fază
Tensiune în rețea [V]	230 ~
Frecvența în rețea [Hz]	50
Puterea nominală a motorului [W]	1200
Debitul de aer [l/s]	32
Volumul recipientului aspiratorului [l]	20
Filtru	Filtru model HEPA, acoperitoarea de spumă
IP	IPX4
Clasa de protecție	II
Nivelul presiunii sunetului emis [dB (A)]	<70
Nivelul puterii sunetului emis [dB (A)]	<80
Subpresiune [kPa]	16

#### Informația privind zgomot

Emisia zgomotului a fost definită conform EN 60335-2-2, valorile au fost specificate în tabelul de mai sus.

**ATENȚIE** Zgomotul poate cauza deteriorarea auzului, utilizați întotdeauna protecțiile de auz în timpul lucrului!

Valoarea totală declarată a zgomotului a fost măsurată în conformitate cu metoda standard de testare și poate fi utilizată pentru a compara un dispozitiv cu altul. Nivelul de zgomot poate fi de asemenea utilizat pentru a efectua o estimare preliminară a expunerii la zgomot. Nivelul de zgomot în timpul utilizării efective a dispozitivului poate să difere de valorile declarate, în funcție de modul în care sunt utilizate unelele de lucru, în special de tipul piesei prelucrate și de necesitatea de a specifica măsurile de protecție a operatorului. Pentru a estima cu exactitate expunerea în condiții reale de utilizare, trebuie luate în considerare toate etapele ciclului de operare, inclusiv perioadele când dispozitivul este oprit sau când este pornit, dar fără să fie utilizat pentru lucru.

#### 6. Pregătirea pentru lucru

**ATENȚIE** Toate operațiile trebuie efectuate cu ștecherul scos din priză de curent.

##### Pregătirea aparatului pentru lucru:

1. Scoateți aspiratorul din ambalaj, scoateți capacul, scoateți conținutul din recipientul aspiratorului.
2. Asigurați-vă că toate elementele aparatului au fost furnizate conform cu lista componentelor (lista se află în instrucțiunea aparatului)
3. Pe partea inferioară a aparatului sunt amplasate 4 prize, în care trebuie să instalați roțile ( cu bolțul din metal spre mijloc).

##### 4. Pregătirea aspiratorului pentru lucru în mediu uscat:

- a) pe ștuț care este situat în interiorul recipientului aspiratorului fixați sacul de hârtie. Asigurați-vă că garnitura de etanșeitate este bine fixată pe ștuț. Întărirea de carton a sacului trebuie apăsată pe recipientul aspiratorului.
- b) pe ieșitura coșului supapei de siguranță din capacul motorului montați un filtru de tip HEPA. Asigurați-vă că garnitura de etanșeitate din cauciuc aderă bine pe carcasa motorului.

##### 5. Pregătirea aspiratorului pentru lucru în mediu ud.

- a) pe ieșitura coșului supapei de siguranță din capacul motorului montați o apărătoare de spumă. Asigurați-vă că apărătoarea este fixată bine pe carcasa motorului, neteziți inegalitățile existente.

în timpul lucrului în mediu ud nu utilizați sac de hârtie!

6. Închideți capacul cu ajutorul închizătoarelor cu arc, asigurându-vă că partea inferioară a capacului este fixată bine pe recipientul aspiratorului.7. Montați tubul elastic de aspirare din partea racordului mai mare, introducându-l în orificiul intrării aerului situat pe carcasa aspiratorului.8. Pe partea a doua a cablului de electricitate conectați două țevi prelungitoare din material plastic.9. Pe terminalul țevei fixați duza adecvată. Aparatul este gata pentru lucru.

#### 7. Conectare la rețea

Înainte de a conecta dispozitivul la sursa de curent, asigurați-vă că tensiunea de alimentare corespunde cu valoarea specificată pe plăcuța de identificare.

Instalația de alimentare trebuie să fie realizată în conformitate cu cerințele principale privind instalațiile electrice și să respecte dispozițiile privind siguranța utilizării. Parametrii de secțiune minimă a firului de alimentare și valorile nominale ale siguranței de protecție în funcție de puterea dispozitivului sunt specificate în tabelul de mai jos:

Puterea mașinii [W]	Secțiunea minimă a cablului [mm <sup>2</sup> ]	Valoarea minimă a siguranței tip B [A]
700-1400	1	10

Instalația trebuie să fie executată de un electrician autorizat. În cazul când folosiți cablurile prelungitoare, aveți grijă ca secțiunea firului să nu fie mai mică decât cea cerută (vezi tabelul). În timpul lucrului cablul electric trebuie astfel poziționat, încât să nu fie expus la tăiere. Nu folosiți prelungitoare defecte. Verificați periodic starea tehnică a cablului de alimentare. Nu trageți de cablu.

#### 8. Pornirea dispozitivului

**ATENȚIE** Înainte de a porni dispozitivul, efectuați obligatoriu operațiile descrise în capitolul "Pregătirea pentru lucru".

În capacul aspiratorului se află întrerupătorul. Întrerupătorul este de culoare neagră cu apărătoarea transparentă, posedă marcarea I, care servește pentru pornirea aparatului, precum și marcarea O, care servește pentru oprire.

#### 9. Utilizarea dispozitivului

Aspiratorul este destinat pentru lucru în spații de cazare și de servicii (ateliere, garaje etc.) Aparatul este adaptat pentru lucru în mediu uscat și ud. Aspiratorul este echipat în două tipuri de duze: plană (Fig. B, 1) pentru curățirea suprafețelor mai mari podele, covoare: îngustă (fig. B, 2), care putem să utilizăm la curățirea locurilor înguste și greu accesibile (de ex. colțuri, fante etc.) Când curățiți impuritățile uzi trebuie să rețineți că aparatul este echipat într-un element de siguranță de închidere a aspirării apei spre motor. La îndepărtarea impurităților umede și ude trebuie să echipați aparatul în apărătoare din spumă (fig. B, 3) și strict să îndepărtați sacul de hârtie precum și filtrul de hârtie.

#### 10. Operații curente de mentenanță

**ATENȚIE** Toate operațiile de întreținere trebuie efectuate cu ștecherul scos din priză de curent.

##### Curățarea recipientului pentru praf.

Trebuie să îndepărtați deseori impuritățile din recipientul pentru praf pentru evitarea deteriorării aparatului. Fixați recipientul aspiratorului (cu capacul aspiratorului scos) pe sac sau recipientul pentru gunoi și aruncați conținutul acestuia. Când goliți recipientul din apa murdară, trebuie să o vărsați în sistemul de canalizare.

##### Curățirea filtrului HEPA

Înainte de a executa operațiunile menționate mai jos vă rugăm să vă asigurați că aparatul este oprit:

1. Scoateți ștecherul cablului de alimentare din priză de alimentare.
2. Eliberați blocadele capacului aspiratorului prin tragere eliberare a dispozitivelor de prindere de pe capacul aspiratorului.
3. Scoateți capacul de pe recipientul aspiratorului.
4. Cu atenție, uniform îndepărtați filtrul de pe apărătoarea supapei de oprire a aspirației apei.
5. Curățați filtrul cu ajutorul aerului comprimat, scuturând impuritățile adunate. Dacă o să fie necesar clătiți-l cu jet de apă (după curățirea exactă).
6. Filtrul după clătire lăsați-l de a se usca (nu încălziți, nu uscați cu ajutorul uscătorului, nu expuneți la acțiunea razelor de soare).
7. După uscarea, filtrul trebuie montat pe apărătoarea supapei de oprire a aspirării apei. Este important ca filtru să fie corect montat.

##### Depozitarea aspiratorului

Aspiratorul curățat bine și uscat trebuie depozitat în ambalaj original în loc uscat. Nu lăsați la îndemâna copiilor și altor persoane.

#### 11. Piese de schimb și accesorii

Pentru a achiziționa piese de schimb și accesorii, contactați Service-ul Dedra Exim. Detaliile de contact pot fi găsite pe pagină 1 a manualului. Când comandați piese de schimb, vă rugăm să indicați numărul lotului aflat pe plăcuța de identificare și numărul piesei din schița de asamblare. În perioada de garanție, reparațiile sunt efectuate conform regulilor menționate în talonul de garanție. Vă rugăm să predați produsul reclamat pentru reparație la locul de achiziție (vanzătorul este obligat să accepte produsul reclamat), trimiteți-l la centru de service aflat cel mai aproape de adresa de domiciliu (lista centrelor de service se află pe site-ul [www.dedra.pl](http://www.dedra.pl)) sau expediți-l la service-ul central Dedra Exim. Vă rugăm amabil să anexați talonul de garanție completat. După perioada de garanție, reparațiile vor fi efectuate de service-ul central. Produsul deteriorat trebuie trimis la centrul de service (costul de expediție este suportat de utilizator).

#### 12. Eliminarea individuală a defecțiunilor

**ATENȚIE** Înainte de a trece la eliminarea individuală a defecțiunilor, deconectați dispozitivul de alimentare.

DEFECȚIUNI	CAUZE POSIBILE	REZOLVARE
Aparatul nu pornește	Cablul de alimentare este incorect conectat sau deteriorat	Introduceți mai adânc ștecherul în priză, verificați cablul de alimentare
	În priză nu este tensiunea de rețea	Verificați tensiunea în priză, verificați dacă funcționează dispozitivul de siguranță

	Înterupătorul deteriorat	Înlocuiți înterupătorul cu unul nou
Mortorul se încălzește Puterea de aspirare este micșorată	Astupați orificiile de ventilație	Curățați orificiile de ventilație
	Astupați tubul elastic sau/duza	Îndepărtați aglomerările
	Astupați apăărătoarea filtrului sau filtrul murdar	Verificați filtrul de hârtie, curățați-l
	Recipientul plin	Deseori îndepărtați gunoii
Motorul pomește greu	Lagărele gripate Motorul ventilatorului murdar	Trimiteți dispozitivul la o unitate service.

### 13. Set de completare a dispozitivului

1. Aspirator – 1 buc., 2. Tubul de aspirare – 1 buc, 3. Prolungitor din material sintetic - 2 buc, 4. Duza plată – 1 buc, 5. Duza îngustă – 1 buc, 6. Apărătoare din spumă – 1 buc, 7. Filtru model HEPA – 1 buc, 8. Sacul de hârtie – 1 buc, 9. 4 buc. dispozitive cide prinder cu roți

### 14. Informația pentru utilizatori privind eliminarea utilajelor uzate



(privește gospodăriile)

Simbolul afișat pe produse sau pe documentația care le însoțește indică faptul că echipamentele electrice sau electronice defecte nu trebuie eliminate împreună cu deșeurile menajere. În cazul în care trebuie să eliminați, să reutilizați sau să recuperați componente, trebuie să le duceți la un punct de colectare specializat, unde vor fi acceptate gratuit. Autoritățile locale furnizează informații privind locația punctelor de colectare a echipamentelor uzate, de exemplu pe site-urile lor web.

Eliminarea corespunzătoare a dispozitivului permite conservarea resurselor valoroase și evitarea impactului negativ asupra sănătății și mediului, care rezultă din posibilitatea prezenței substanțelor, amestecurilor și componentelor periculoase în echipament.

Eliminarea incorectă a deșeurilor riscă sancțiuni în conformitate cu reglementările locale relevante.

Utilizatorii din țările UE: Dacă trebuie să vă debarasați de echipamente electrice sau electronice, vă rugăm să contactați cel mai apropiat punct de vânzare sau furnizorul dumneavoastră, care vă va putea oferi informații suplimentare.

Eliminarea în țări din afara Uniunii Europene: Acest simbol se aplică numai în țările din Uniunea Europeană. În cazul în care doriți să aruncați acest produs, vă rugăm să contactați autoritățile locale sau dealerul pentru a afla metoda corectă de eliminare.

#### Certificat de garanție pentru

#### Aspirator pentru atelier

Nr. de catalog: DED6598 Număr de lot: .....

(denumit în continuare Produs)

Data de cumpărare a produsului: .....

Ștampila vânzătorului

Data și semnătura vânzătorului: .....

#### Declarația Utilizatorului:

Confirm, că am fost informat în ceea ce privește condițiile de garanție și efectele nerespectării orientărilor cuprinse în manualul de utilizare și în Certificatul de garanție. Condițiile prezentei garanții îmi sunt cunoscute ce afirm cu semnătura mea de mână:

.....

Data și locul

.....

semnătura Utilizatorului

*Garanția este acordată în conformitate cu prevederile OG 21/1992 și OG 140/2021, cu modificările ulterioare, pe baza cardului de garanție și a dovezii originale de cumpărare. Perioada de reparație nu poate depăși 15 zile calendaristice de la data la care consumatorul a predat reclamația vânzătorului.*

### I. Responsabilitatea pentru produs

1. **Garant** - DEDRA EXIM sp. z o.o. cu sediul în Pruszkowie, adresa: ul. 3 Maja 8, 05-800 Pruszków, KRS 0000062517, Sąd Rejonowy dla m.st. Warszawy w Warszawie, XIV Wydział Gospodarczy Krajowego Rejestru Sądowego, [Judecătoria Raională pentru o.c. Varșovia în Varșovia, Departamentul al XIV-a Economic al Registrului Național Juridic] NIP [CIF] 527-020-49-33, Kapitał zakładowy [capital social]: 100 980.00 zł..

2. în condițiile menționate în prezentul Certificat de garanție Garantul acordă garanție la produsul derivat din distribuția Garantului.

3. Responsabilitatea cu titlu de garanție cuprinde numai defectele care sau ivit din cauze datorate Produsului în momentul livrării acestuia Utilizatorului.

4. Cu titlu de garanție, Utilizatorul, obține dreptul la repararea gratis a Produsului, dacă defecțiunea s-a ivit în perioada de garanție. Modul de reparare a Produsului (metoda de executare a reparației) depinde de decizia Garantului. Dacă Garantul constată că Produsul nu poate fi reparat, Garantul își rezervă dreptul de a schimba piesa defectă sau total Produsul cu altul fără defecte sau de a micșora prețul Produsului ori de a se retrage de la Contract.

5. Față de Utilizatorul, care conform cu legea din data de 23 aprilie 1964 din Codul Civil, nu este un consumator, răspunderea Garantului pentru dauna rezultate din prezenta garanție și/ sau în legătură cu încheierea și executarea acesteia, indiferent de dreptul legal, este limitată maxim până la valoarea Produsului defect..

### II. Perioada de garanție

Componentele Produsului acoperite de garanție	Durata de protecție a garanției
Aspirator pentru atelier	36 luni, de la data cumpărării Produsului, înscrisă în prezentul Certificat de garanție
Sac pentru impurități, filtru din material	Componente neacoperite de garanție

### III. Condițiile de utilizare a garanției

1 Prezentarea de către Utilizator a Certificatului completat de garanție a Produsului și dovedirea împrejurărilor de cumpărare a Produsului de ex. prin prezentarea chitanței, facturi, etc. Pentru a efectua în mod eficient reclamația, se recomandă că Utilizatorul să trimită împreună cu Produsul reclamat, toate componentele menționate la "Completarea" Produsului în manualul de utilizare.

2. Respectarea de către Utilizator a recomandărilor din Manualul de utilizare și din Certificatul de garanție.

3. Garanția acoperă numai teritoriul Republicii Polonă și UE.

4. Garanția nu acoperă defecțiunile Produsului apărute în special din cauza:

a. Nerespectării de către Utilizator a condițiilor indicate în Manualul de utilizare, în special în domeniul de utilizare, întreținere și curățare corectă.

b. Utilizarea de către Utilizator a unor produse de curățare sau substanțe de conservare care sunt neadecvate cu Manualul de utilizare;

c. Depozitare necorespunzătoare și transportul necorespunzător al Produsului de către Utilizator;

d. Modificări și/sau reconstrucții arbitrare a Produsului de către Utilizator;

e. Utilizarea în Produs de către Utilizator a unor materiale consumabile neconforme cu manualul de utilizare

5. Utilizatorul care conform cu legea din data de 23 aprilie 1964 din Codul Civil nu este un consumator, pierde garanția pentru Produsul, în care:

- numerele de serie, marcarea datelor și plăcuțele cu datele tehnice au fost îndepărtate de către Utilizator;

- sigiliile existente au fost deteriorate de Utilizator sau au urme rămase din manipularea de către utilizator la acestea.

6. **Atenție!** Operațiile legate cu utilizarea de fiecare zi, descrise în manualul de utilizare, Utilizatorul execută singur pe costul său.

### IV. Procedura de reclamație

1. Dacă se constată că Produsul nu funcționează corect, Înainte de a depune reclamația trebuie să Vă asigurați dacă toate operațiunile descrise în manualul de utilizare au fost executate corect.

2. Sesizați imediat reclamația, cel mai bine în termen de 7 zile de la data la care ați observat defectul produsului. Utilizatorul care conform cu legea din data de 23 aprilie 1964 din Codul Civil nu este un consumator, pierde garanția pentru Produs dacă reclamația nu depune în termen de până de 7 zile.

3. Sesizarea reclamației se face de ex. la. la punctul de cumpărare a Produsului, la service-ul de garanție sau se poate trimite în scris pe adresa: DEDRA EXIM sp. z o.o., ul. 3 Maja 8, 05-800 Pruszków.

4. Utilizatorul poate să depună reclamația prin formularul accesibil pe pagina de internet [www.dedra.pl](http://www.dedra.pl). ("Formular pentru sesizarea reclamației cu titlu de garanție").

5. Adresele service-urilor de garanție din fiecare stat sunt accesibile pe pagina [www.dedra.pl](http://www.dedra.pl). Dacă service-ul lipsește în statul adecvat, trimiteți sesizările de reclamație cu titlu de garanție pe adresa: DEDRA EXIM sp. z o.o. ul. 3 Maja 8, 05-800 Pruszków (Polonia).

6. Luând în considerare siguranța Utilizatorului se interzice utilizarea Produsului defect.

7. **Atenție!!!** Utilizarea Produsului defect este periculos pentru sănătatea și viața Utilizatorului.

8. Executarea obligațiilor rezultate din garanție va avea loc în termen de 14 zile lucrătoare, calculate de la data furnizării de către Utilizator a Produsului reclamat.

9 Înainte de furnizare a Produsului reclamat se recomandă curățirea acestuia. Se recomandă de a se asigura bine Produsul împotriva distrugerii în timpul transportului (se recomandă să trimiteti produsul reclamat în ambalajul original).

10. Perioada de garanție va fi prelungită cu durata în care, din cauza defectului Produsului acoperit de garanție Utilizatorul nu l-a putut să-l utilizeze, Garanția nu operește, nu limitează nu suspendează drepturile Utilizatorului rezultate din dispozițiile privind garanția pentru vicle produsului vândut..

În conformitate cu articolul 13 alineatele (1) și (2) din Regulamentul (UE) 2016/679 al Parlamentului European și al Consiliului din 27 aprilie 2016 privind protecția persoanelor fizice în ceea ce privește prelucrarea datelor cu caracter

personal și privind libera circulație a acestor date și de abrogare a Directivei 95/46/CE, vă informăm.

1. Administratorul datelor Dumneavoastră cu caracter personal furnizate în formular este DEDRA-EXIM sp. z o. o. cu sediul social în Pruszków, ul. 3 Maja 8, 05-800 Pruszków (în continuare: „Administrator”).
2. Datele dumneavoastră vor fi prelucrate numai în scopul derulării procedurii de garanție a dispozitivului în conformitate cu art. 6 alin.1 lit. b din regulamentul general privind protecția datelor (în continuare: „GDPR”). Furnizarea datelor este voluntară, dar necesară pentru derularea procedurii de garanție.
3. Datele dumneavoastră vor fi prelucrate pe perioada de luare în considerare a procedurii de garanție și în scopuri de arhivare în cazul în care este nevoie de apărare împotriva oricăror pretenții împotriva Administratorului, nu mai mult decât până la expirarea acestora.
4. Datele dumneavoastră pot fi dezvăluite numai entităților care prelucrează date pentru administrator pe baza unui contract scris de încredințare a prelucrării datelor cu caracter personal care oferă, printre altele, service tehnic, hosting sau întreținere site, service IT, firmă de curierat. Furnizorii Administratorului sunt obligați să asigure securitatea datelor și să îndeplinească cerințele legii aplicabile referitoare la protecția datelor cu caracter personal și nu pot folosi datele cu caracter personal încredințate în alte scopuri decât cele specificate în contractul cu Administratorul.
5. Datele dumneavoastră nu vor fi prelucrate în mod automatizat, inclusiv sub formă de profilare, și nu vor fi transferate către o țară terță/organizație internațională.
6. Aveți dreptul de a accesa datele dumneavoastră și dreptul de a rectifica, șterge, limita prelucrarea, dreptul de a transfera date, dreptul de a vă opune în orice moment.
7. În toate aspectele legate de prelucrarea datelor dumneavoastră cu caracter personal de către Administrator, ne puteți contacta la următoarea adresă de e-mail: daneosbowe@dedra.pl;
8. Aveți dreptul de a depune o plângere la autoritatea competentă pentru protecția datelor cu caracter personal;

## DE Inhaltsverzeichnis

1. Photos und Abbildungen
2. Gerätebeschreibung
3. Einsatzgebiete
4. Einsatzbeschränkungen
5. Technische Daten
6. Vorbereitungen vor dem Einsatz
7. Netzanschluss
8. Gerät einschalten
9. Gerätegebrauch
10. Gerätebedienung
11. Ersatzteile und Zubehör
12. Störungen selbst beseitigen
13. Gerätekomponenten
14. Hinweis für die Benutzer zur Entsorgung von elektrischen und elektronischen Altgeräten
15. Garantiekunde

Die Konformitätserklärung ist bei Dedra Exim Sp. z o.o. einsehbar. Allgemeine Sicherheitsbestimmungen wurden dieser Anleitung als ein separates Heft beigelegt.

**⚠️ WARNUNG.** Alle mit **versehene** Warnungen und alle **Hinweise** **gründlich lesen.** Bei Nichtbeachten der folgenden Warnungen und Sicherheitshinweise kann es zum elektrischen Schlag, einem Brand oder ernsthaften Verletzungen kommen. **Alle Warnungen und Hinweise für den künftigen Gebrauch aufbewahren.**

## 2. Gerätebeschreibung

**Zeichnung A:** 1. Motorgehäuse, 2. Saugschlauch, 3. Schalter, 4. Rohr, 5. Saugdüse

## 3. Gerätebestimmung

Der Werkstattsauger ist ein Gerät, das sowohl für Trocken- als auch Nassanwendung (zur Wasserabsaugung) einsetzbar ist, er ermöglicht Reinigung beliebiger Wohn- und Nutzflächen. Dank der Blaufunktion ermöglicht der Sauger, alle Verunreinigungen aus schwer zugänglichen Stellen zu entfernen. Es ist zulässig, das Gerät bei Bau- und Renovierungsarbeiten, in Reparaturwerkstätten und bei Amateurarbeiten unter gleichzeitiger Einhaltung der Verwendungsbedingungen und zulässigen Arbeitsbedingungen, die in der Bedienungsanleitung enthalten sind, zu nutzen.

## 4. Einsatzbeschränkungen

Das Gerät darf nur gemäß den folgenden „Zulässigen Betriebsbedingungen“ betrieben werden“. Die Konstruktion und Bauart des Saugers sehen keinen Einsatz zu professionellen/gewerblichen Zwecken vor. Eigenhändige Änderungen des Geräteaufbaus, jegliche Umbauten bzw. Bedienungen, die in der Bedienungsanleitung nicht beschrieben werden, gelten als rechtswidrig und führen zum sofortigen Verlust der Garantieansprüche und der Gültigkeit der Konformitätserklärung. Der Gerätegebrauch entgegen der Bestimmung oder der Bedienungsanleitung führt zum sofortigen Verlust der Garantieansprüche..

**Zulässige Betriebsbedingungen**  
S2 Kurzbetrieb Betriebsdauer 15 Min

Die Maschine ist nur für den Betrieb in geschlossenen Räumen geeignet.

## 5. Technische Daten

Modell	DED6598
Motor	kommutatorisch, einphasig
Netzspannung [V]	230 ~
Frequenz [Hz]	50
Motornennleistung [W]	1200
Luftdurchfluss [l/s]	32
Behältervolumen des Saugers [l]	20
Filter	HEPA-Filter, Schutzelement aus Schaumstoff
IP	IPX4
Schutzklasse	II
Schalldruckpegel [dB (A)]	<70
Schalleistungspegel [dB (A)]	<80
Unterdruck [kPa]	16

### Information zum Lärmpegel

Die Lärmemission wurde nach EN 60335-2-2 ermittelt und die Werte sind in der vorgenannten Tabelle aufgeführt.

**⚠️ ACHTUNG** Der Lärm kann Gehörschäden herbeiführen, deshalb ist ein Gehörschutz bei der Arbeit zu tragen!

Der deklarierte Gesamtwert von Vibrationen / Lärmpegel wird nach einem standardmäßigen Prüfverfahren ermittelt und kann zum gegenseitigen Gerätevergleich verwendet werden. Der genannte Lärmwert kann auch für eine Erstbeurteilung der Lärmexposition verwendet werden. Der Lärmwert kann beim Vororteseinsatz in Abhängigkeit von der Gebrauchsweise der Werkzeuge, insbesondere von der jeweiligen Werkstückbeschaffenheit, sowie von der erforderlichen Festlegung der Schutzmaßnahmen für den Bediener, von den deklarierten Werten abweichen. Um die Exposition unter den Ist-Einsatzbedingungen genau ermitteln zu können, sind alle Schritte des jeweiligen Prozesses zu berücksichtigen, die auch die Zeiträume umfassen, wenn das Werkzeug ausgeschaltet bzw. eingeschaltet bleibt, aber nicht eingesetzt wird.

## 6. Vorbereitungen vor dem Einsatz

**⚠️ ACHTUNG** Zuerst Stecker ziehen, erst dann jegliche Bedienung vornehmen.

### Vorbereitung des Geräts zur Inbetriebnahme

1. Den Sauger aus der Verpackung nehmen, die Haube abnehmen, den Inhalt des Schmutzbehälters nehmen.
2. Vergewissern Sie sich, dass alle Elemente des Geräts gemäß der Liste der Teile geliefert wurden (die Liste befindet sich in der Bedienungsanleitung des Geräts).
3. Unten am Gerät befinden sich vier Sockel, in die man die Räder montieren soll (mit dem Metallbolzen nach innen).

### 4. Vorbereitung des Saugers zur Trockenanwendung:

- a) den Papiersack auf den Stutzen, der sich innerhalb des Schmutzbehälters befindet, aufsetzen. Vergewissern Sie sich, dass die Gummidichtung gut an den Stutzen haftet. Die Halteplatte des Sacks gegen den Behälter drücken.
- b) den HEPA-Filter an den vom Motorgehäuse herausragenden Korb des Sicherheitsventils aufsetzen. Vergewissern Sie sich, dass die Gummidichtung dicht an das Motorgehäuse haftet.

### 5. Vorbereitung des Saugers zur Nassanwendung:

- a) das Schutzelement aus Schaumstoff an den vom Motorgehäuse herausragenden Korb des Sicherheitsventils aufsetzen. Vergewissern Sie sich, dass das Schutzelement dicht an das Motorgehäuse haftet, glätten Sie eventuelle Unebenheiten.

### Während der Nassanwendung keinen Papiersack verwenden!

6. Das Gehäuse mit Hilfe der Verschlussklammern schließen und sich dabei vergewissern, dass der untere Teil des Gehäuses dicht an den Behälter haftet.
7. Den elastischen Saugschlauch von der Seite des größeren Anschlusses in den Lufteinlass, der sich am Gehäuse des Saugers befindet, hineinschieben.
8. An den anderen Teil des elastischen Saugschlauchs zwei Verlängerungsrohre aus Kunststoff anschließen.
9. Entsprechende Saugdüse ans Ende des Rohres aufsetzen. Das Gerät ist betriebsbereit.

## 7. Netzanschluss

Vor dem Netzanschluss des Gerätes sicherstellen, dass die Versorgungsspannung dem Wert laut dem Typenschild entspricht.

Die Elektroinstallation muss gemäß den grundlegenden Anforderungen an Elektroinstallationen hergestellt werden und die Anforderungen an den sicheren Gebrauch erfüllen. Die Parameter des Stromkabel-Mindestquerschnittes sowie des Sicherungsnennwertes hängen von der Geräteleistung ab und werden in der folgenden Tabelle aufgeführt:

Machinenleistung [W]	Min. Drahtschnitt [mm <sup>2</sup> ]	Min. Sicherungsgröße Typ B [A]
700+1400	1	10

Die Netzinstallation muss von einem Fachelektriker verlegt werden. Bei erforderlichen Verlängerungskabeln darf der Leitungsquerschnitt den erforderlichen Wert nicht unterschreiten (s. Tabelle). Das Elektrokabel ist so zu verlegen, dass es beim Gerätebetrieb nicht durchschnitten wird. Nicht funktionsfähige Verlängerungskabel nicht gebrauchen. Technische Beschaffenheit des Versorgungskabels regelmäßig nachprüfen. Gerät nicht am Versorgungskabel ziehen.

## 8. Gerät einschalten

**ACHTUNG** Die Tätigkeiten laut Kap. „Vorbereitungen vor dem Einsatz“ unbedingt vornehmen, bevor das Gerät in Betrieb genommen wird“.

An der Haube des Saugers befindet sich der Schalter. Der Schalter ist schwarz und hat eine durchsichtige Abdeckung sowie Kennzeichnung I zum Einschalten und Kennzeichnung O zum Ausschalten des Geräts.

## 9. Gerätegebrauch

Der Sauger ist für Anwendung in Wohn- und Nutzräumen (Werkstätte, Garagen, usw.) bestimmt. Das Gerät eignet sich sowohl zur Trocken- als auch Nassanwendung. Der Sauger wurde in zwei Arten von Saugdüsen ausgestattet: flache (Bild B, 1), die zum Reinigen von größeren Fußboden- oder Teppichflächen nützlich ist, und schmale (Bild B, 2), die man zum Säugen von engen, schwer zugänglichen Stellen (z.B. Ecken, Schlitzen) anwenden kann. Beim Aufsaugen von nassen Verunreinigungen soll man beachten, dass das Gerät in eine Absicherung gegen Einsaugen von Wasser in den Motor ausgestattet ist. Während der Aufnahme von feuchten und nassen Verunreinigungen soll das Gerät ins Schutzelement aus Schaumstoff (Bild B, 3) ausgestattet sowie der Papiersack und Papierfilter sollen unbedingt entfernt werden.

## 10. Gerätebedienung

**ACHTUNG** Zuerst Stecker ziehen, erst dann jegliche Bedienung vornehmen.

### Reinigen des Schmutzbehälters.

Der Schmutzbehälter soll oft gereinigt werden, damit seine Beschädigung vermieden werden kann. Den Schmutzbehälter des Saugers (nach vorherigem Entnehmen der Haube) über einen Müllsack oder Mülleimer halten und seinen Inhalt entleeren. Im Falle der Entleerung des Behälters mit schmutzigem Wasser, soll es in die Kanalisation ausgegossen werden.

### Reinigen des HEPA-Filters

Warnung: Vor der Ausführung der unten genannten Tätigkeiten vergewissern Sie sich bitte, dass das Gerät ausgeschaltet ist:

1. Den Stecker des Netzkabels aus der Steckdose ziehen.
2. Die Sperren an der Haube des Staubsaugers durch Abziehen der Halteklammern von der Haube lösen.
3. Die Haube vom Sauger abnehmen.
4. Den Filter von der Abdeckung des Absperrventils, das das Einsaugen von Wasser verhindert, vorsichtig und gleichmäßig herunterschieben.
5. Den Filter mithilfe von Druckluft reinigen und die Verunreinigungen ausklopfen. Falls notwendig, den Filter unter Wasser abwaschen (nach seiner genauen Reinigung).
6. Den Filter nach Abwaschen langsam trocknen lassen (nicht aufwärmen, nicht mit einem Trockner trocknen, nicht den Sonnenstrahlen ausstellen).
7. Den trockenen Filter wieder auf die Abdeckung des Absperrventils aufsetzen. Es soll auf das richtige Aufsetzen des Filters geachtet werden.

### Aufbewahren des Staubsaugers

Sauber gemachter, getrockneter Staubsauger ist stets in der Originalverpackung außer der Reichweite von Kindern und unbefugten Personen aufzubewahren.

## 11. Ersatzteile und Zubehör

W Bei erforderlichem Ersatzteil- oder Zubehörkauf ist Kontakt mit dem Service der Fa. Dedra Exim aufzunehmen – siehe Kontaktangaben auf S. 1 dieser Anleitung. In der Ersatzteilbestellung ist die auf dem Typenschild angegebene Chargen-Nr. und die Teilenummer gemäß der Übersichtszeichnung anzugeben. Die Reparaturen während der Garantiedauer werden gemäß der Garantieurkunde durch-geführt. Das reklamierte Produkt ist zur Reparatur in der jeweiligen Verkaufsstelle abzu-liefern (der Gerätehändler ist verpflichtet, das reklamierte Produkt in Empfang zu nehmen), an die nächstgelegene Reparaturwerkstatt (Liste der Reparaturwerkstätten siehe: [www.dedra.pl](http://www.dedra.pl)) oder an den Zentralservice der Fa. Dedra Exim zu schicken. Die ausgefüllte Garantieurkunde ist mitzugeben. Nach Ab-lauf der Garantiedauer werden die Reparatu-ren durch den Zentralservice der Fa. Dedra Exim durchgeführt. Das beschädigte Produkt ist beim Service abzuliefern, die Sendungs-kosten werden vom Betreiber getragen.).

## 12. Störungen selbst beseitigen

**ACHTUNG** Zuerst Stecker des Gerätes ziehen, erst dann Störungen selbst beseitigen

PROBLEM	URSACHE	LÖSUNG
Das Gerät startet nicht	Das Netzkabel ist falsch angeschlossen oder beschädigt	Den Stecker tiefer in die Steckdose drücken, Netzkabel prüfen
	In der Steckdose gibt es keine Netzspannung	Die Netzspannung und die Sicherung prüfen.
	Der Schalter ist beschädigt	Den Schalter austauschen
Der Motor überhitzt sich Die Saugkraft ist vermindert	Die Luftschlitzen sind verstopft	Die Luftschlitzen reinigen Die Verstopfung beseitigen
	Der Filterschutzelement ist verstopft oder der	Die Verstopfung beseitigen

	Filter ist schmutzig Der Schmutzbehälter ist voll	Den Papierfilter prüfen und reinigen
	Lager sind beschädigt	Den Behälter oft leeren
Der Motor startet schwer	Der Motor des Windrades ist verunreinigt	Das Gerät zur Reparatur übergeben

## 13. Gerätekomponenten

**Stückliste:** 1. Sauger – 1 Stück, 2. Saugschlauch 1 Stück, 3. Verlängerungsrohr aus Kunststoff - 2 Stücke, 4. Flache Saugdüse 1 Stück, 5. Schmale Saugdüse 1 Stück, 6. Schutzelement aus Schaumstoff 1 Stück, 7. HEPA-Filter 1 Stück, 8. Papiersack 1 Stück, 9. Henkel mit Rädern - 4 Stück

## 14. Nutzerinformationen über die abgabe von gebrauchten elektro- und elektronik-altgeräten



(betrifft Haushalte)

Das hier abgebildete Symbol auf Produkten oder auf der beigefügten Dokumentation informiert, dass man gebrauchte Elektro- und Elektronik-Altgeräte nicht mit dem Haushaltsmüll wegwerfen darf. Das richtige Verhalten im Falle von Beseitigung, erneuter Benutzung oder Recycling von Unterbauelementen besteht in der Übergabe von gebrauchten Elektro- und Elektronik-Altgeräten an Fachabnahmepunkte, wo sie kostenlos abgenommen werden. Informationen über die Fachabnahmepunkte bekommen Sie bei der lokalen Behörde.

Die richtige Verwertung der Geräte erlaubt wichtige Rohstoffe zu behalten und die negative Einwirkung auf die Gesundheit und die Umwelt zu vermeiden. Die unsachgemäße Verwertung wird mit Strafen laut den entsprechenden Lokalvorschriften bestraft.

### Nutzer in den EU-Ländern

Wenn Sie die Elektro- und Elektronische Geräte abgeben möchten, melden Sie sich bitte einem nächst gelegenen Verkaufspunkt oder bei dem Lieferanten, der Ihnen weitere Informationen erteilt.

### Das Entsorgen von Abfällen in Ländern außerhalb der EU

Dieses Symbol betrifft nur EU-Länder.

Wenn Sie die Elektro- und Elektronische Geräte abgeben möchten, melden Sie sich bitte einem nächst gelegenen Verkaufspunkt oder bei dem Lieferanten, der Ihnen weitere Informationen erteilt.

Garantiekarte

für

### Werkstattsauger

Katalognummer: DED6598 Lotnummer: .....

(im Weiteren **Produkt** genannt)

Kaufdatum des Produkts: .....

Stempel des Verkäufers

Datum und Unterschrift des Verkäufers: .....

### Erklärung des Benutzers:

Ich bestätige, dass ich über die Bedingungen der Garantie sowie Folgen der Nichtbeachtung von den in der Bedienungsanleitung und Garantiekarte enthaltenen Anweisungen informiert wurde. Die Bedingungen dieser Garantie sind mir bekannt, was ich mit meiner eigenhändigen Unterschrift bestätige:

.....

Datum und Ort

.....

Unterschrift des Käufers

## I. Haftung für das Produkt

1. **Garant** - DEDRA EXIM sp. z o.o. mit Sitz in Pruszków, Adresse: ul. 3 Maja 8, 05-800 Pruszków, Reg.-Nr. KRS 0000062517, Amtsgericht für Warschau, XIV Wirtschaftsabteilung des Nationalen Gerichtsregisters, Steuernummer 527-020-49-33, Stammkapital: 100 980.00 zł.

2. Zu den in dieser Garantiekarte bestimmten Bedingungen erteilt der Garant hiermit Garantie für das Produkt, das vom Vertrieb des Garants stammt.

3. Die Garantiehaftung umfasst nur Mängel, deren Entstehung auf die im Produkt zum Zeitpunkt seiner Aushändigung dem Benutzer enthaltenen Fehler zurückzuführen ist.

4. Im Rahmen der Garantie gewinnt der Benutzer das Recht zur kostenlosen Reparatur des Produkts, soweit der Mangel innerhalb der Garantietzeit offenbart wurde. Die Art und Weise, auf die das Produkt repariert wird (Methode der Reparatur) wird vom Garanten bestimmt. Falls der Garant feststellt, dass die Reparatur nicht möglich ist, behält sich der Garant das Recht vor, das mangelhafte Element oder das ganze Produkt gegen ein freies von Mängeln zu tauschen, den Preis des Produkts zu mindern oder vom Vertrag abzutreten.

5. Gegenüber einem Benutzer, der kein Verbraucher im Sinne des Gesetzes vom 23. April 1964 Zivilgesetzbuch ist, ist die Schadensersatzhaftung des Garanten für die sich aus dieser Garantie ergebenden und/oder im Zusammenhang mit ihrer Erteilung und Ausübung stehenden Schäden, ohne

Rücksicht auf den Rechtstitel, maximal auf den Wert des mangelhaften Produkts begrenzt.

## II. Garantiezeit

Elemente des Produkts, die mit der Garantie umfasst sind	Dauer des Garantieschutzes
Werkstattdaeger	36 Monate ab dem Kaufdatum des Produkts das auf dieser Garantiekarte angegeben ist
Staubsaugerbeutel, Stofffilter	Elemente, die nicht mit der Garantie umfasst sind.

## III. Bedingungen der Inanspruchnahme der Garantie

1. Vorlegung der ausgefüllten Garantiekarte vom Benutzer sowie Glaubhaftmachung der Kaufumstände vom Benutzer, z.B. durch Vorlegung eines Kassenbelegs, einer Rechnung, usw. Damit die Reklamation reibungslos durchgeführt werden kann, wird es empfohlen, dass der Benutzer alle in dem "Lieferumfang" genannten Elemente, der in der Bedienungsanleitung beschrieben wurde, zusammen mit dem Produkt zur Reklamation abgibt.

2. Beachtung der in der Bedienungsanleitung und Garantiekarte enthaltenen Anweisungen vom Benutzer.

3. Die Garantie umfasst nur das Gebiet der Republik Polen und der EU.

4. Die Garantie umfasst nicht die Mängel des Produkts, die infolge von folgenden Ursachen entstanden sind:

a. Nichtbeachtung der in der Bedienungsanleitung bestimmten Bedingungen vom Benutzer, insbesondere in Bezug auf richtige Nutzung, Wartung und Reinigung;

b. Verwendung von Reinigungs- oder Wartungsmitteln vom Benutzer, die im Widerspruch zu der Bedienungsanleitung stehen;

c. Unrichtige Aufbewahrung und unrichtiger Transport des Produkts vom Benutzer;

d. Eigenmächtige Veränderungen und/oder Umbauten am Produkt vom Benutzer, die mit dem Garant nicht abgestimmt wurden;

e. Verwendung von Betriebsmaterialien und Ersatzteilen vom Benutzer, die im Widerspruch zu der Bedienungsanleitung stehen.

5. Der Benutzer, der kein Verbraucher im Sinne des Gesetzes vom 23. April 1964 Zivilgesetzbuch ist, verliert Garantieansprüche für das Produkt, an dem:

- Seriennummer, Datumsangaben und Typenschilder vom Benutzer entfernt, verändert oder beschädigt wurden;

- Plomben vom Benutzer beschädigt wurden oder Spuren des Hantierens an ihnen tragen.

6. **Achtung!** Die mit täglicher Bedienung des Produkts verbundenen Tätigkeiten, die sich u.a. aus der Bedienungsanleitung ergeben, sind vom Benutzer auf eigene Rechnung und eigene Kosten auszuführen.

## IV. Reklamationsverfahren

1. Falls unrichtige Arbeit des Produkts festgestellt wird, soll man sich vor der Anmeldung der Reklamation vergewissern, dass alle insbesondere in der Bedienungsanleitung bestimmten Bedientätigkeiten richtig ausgeführt wurden.

2. Die Reklamation soll man unverzüglich, am besten innerhalb von 7 Tagen ab Feststellung des Mangels am Produkt anmelden. Der Benutzer, der kein Verbraucher im Sinne des Gesetzes vom 23. April 1964 Zivilgesetzbuch ist, verliert Garantieansprüche für das Produkt, im Falle, wenn die Reklamation nicht innerhalb von 7 Tagen angemeldet wird.

3. Die Reklamation kann u.a. am Verkaufsort, an dem das Produkt gekauft wurde, beim Garantieservice oder schriftlich auf folgende Adresse angemeldet werden: DEDRA EXIM sp. z o.o., ul. 3 Maja 8, 05-800 Pruszków.

4. Der Benutzer kann die Reklamation unter Verwendung des Formulars anmelden, das auf der Internet [www.dedra.pl](http://www.dedra.pl) zugänglich ist. ("Formular zur Anmeldung der Reklamation aufgrund der Garantie").

5. Die Adressen von Garantieservice-Stellen für jeweilige Länder sind auf der Internetseite [www.dedra.pl](http://www.dedra.pl) zugänglich. Im Falle, wenn keine Garantieservice-Stelle im jeweiligen Land vorhanden ist, soll man die Reklamationsanmeldung aufgrund der Garantie an folgende Adresse richten: DEDRA EXIM sp. z o.o. ul. 3 Maja 8, 05-800 Pruszków (Polen).

6. Im Hinblick auf die Sicherheit des Benutzers ist die Nutzung eines mangelhaften Produkts untersagt.

7. **Achtung!!!** Nutzung eines mangelhaften Produkts gefährdet der Gesundheit und dem Leben des Benutzers.

8. Erfüllung der sich aus der Garantie ergebenden Pflichten erfolgt innerhalb von 14 Werktagen ab der Rückgabe des beanstandeten Produkts vom Benutzer.

9. Vor der Rückgabe des mangelhaften Produkts zur Reklamation soll man es reinigen. Das beanstandete Produkt soll sorgfältig vor möglichen Beschädigungen während des Transports abgesichert werden (es wird empfohlen das beanstandete Produkt in Originalverpackung zu bringen).

10. Die Garantiezeit wird um die Zeit verlängert, in der der Benutzer das mit der Garantie umfasste Produkt infolge des Mangels nicht benutzen konnte.

Die sich aus den Vorschriften über die Gewährleistung für Mängel von verkauften Sachen ergebenden Rechte des Benutzers werden von dieser Garantie weder ausgeschlossen noch eingeschränkt oder eingestellt

## Kazalo

1. fotografije in risbe
2. Opis naprave
3. namen naprave
4. Omejitve uporabe
5. Tehnični podatki
6. priprava na delo
7. povezava z omrežjem
8. Vklon naprave
9. Uporaba naprave
10. tekoče vzdrževanje

11. rezervni deli in dodatki

12. Pomanjkljivosti, odpravljene samostojno

13. Dokončanje naprave

14. Informacije za uporabnike o odstranjevanju električne in elektronske opreme

15. Garancijska kartica

Izjava o skladnosti je na voljo v pisarni družbe Dedra Exim Ltd.

Splošni varnostni predpisi so vključeni v priročnik kot posebna knjižica.



**OPOZORILO. Preberite vsa opozorila, označena s simbolom, in vsa navodila.** Neupoštevanje naslednjih opozoril in varnostnih navodil lahko povzroči električni udar, požar ali hude telesne poškodbe.

**Vsa opozorila in navodila shranite za nadaljnjo uporabo.**

## 2 Opis naprave

Slika A: 1.Ohišje motorja, 2.Sesalna cev, 3.Stikal, 4.Cev, 5.Krtača

## 3. namen naprave

Sesalnik za delavnice je naprava za suho in mokro delo (odsosavanje vode), ki omogoča čiščenje vseh površin v stanovanjskih in poslovnih prostorih. Zahvaljujoč funkciji pihanja sesalnik omogoča izpihovanje umazanije s težko dostopnih mest. Uporaba naprave je dovoljena pri obnovitvenih in gradbenih delih, v delavnicah za popravila, pri ljubiteljskih delih, ob upoštevanju pogojev uporabe in dovoljenih pogojev delovanja, ki so navedeni v navodilih za uporabo.

## 4 Omejitve uporabe

Napravo lahko uporabljate le v skladu s spodaj navedenimi "Dovoljenimi pogoji delovanja". Sesalnik ni namenjen za odsosavanje prahu, ki nastane pri brušenju ometa, betona, prahu, ki nastane pri polaganju ploščic itd. Nedovoljene spremembe mehanske in električne strukture, kakršne koli spremembe, vzdrževalni posegi, ki niso opisani v navodilih za uporabo, bodo obravnavani kot nezakoniti in bodo imeli za posledico takojšnjo izgubo garancijskih pravic, izjava o skladnosti pa bo postala neveljavna. Zaradi uporabe, ki ni v skladu s predvideno uporabo ali navodili za uporabo, se pravice iz garancije takoj izgubijo.

### Dovoljeni delovni pogoji

Občasno delo S2 15 minut

Uporaba v zaprtih prostorih.

## 5 Tehnični podatki

Model	DED6598
Električni motor	komutator, enofazni
Napajalna napetost [V]	230 ~
Omrežna frekvenca [Hz]	50
Nazivna moč motorja [W]	1200
Pretok zraka [l/s]	32
Prostornina rezervoarja Hoover [l]	20
Filter	Filter HEPA, ščit iz pene
IP	IPX4
Zaščitni razred	II
Raven oddanega zvočnega tlaka [dB (A)]	<70
Raven oddajane zvočne moči [dB (A)]	<80
Vakuuum [kPa]	16

## Informacije o hrupu

Emisije hrupa so bile določene v skladu s standardom EN 60335-2-2, vrednosti so navedene zgoraj v tabeli.



**POZOR Hrup lahko povzroči poškodbe sluha, zato pri delu vedno uporabljajte zaščitno sluhalo!**

Deklarirana vrednost celotnega hrupa je bila izmerjena v skladu s standardno preskusno metodo in se lahko uporablja za primerjavo ene naprave z drugo. Navedena raven hrupa se lahko uporablja tudi za predhodno oceno izpostavljenosti hrupu. Raven hrupa med dejansko uporabo naprave se lahko razlikuje od deklariranih vrednosti, kar je odvisno od uporabe delovnih orodij, zlasti vrste obdelovanca in potrebe po določitvi ukrepov za zaščito upravljavca. Za natančno oceno izpostavljenosti v dejanskih pogojih uporabe je treba upoštevati vse dele delovnega cikla, vključno z obdobji, ko je stroj izklopljen ali ko je vklopljen, vendar se ne uporablja za delo.

## 6. priprava na delo



**POZOR Vsa pripravljala dela izvajajte, ko je enota izključena iz električnega omrežja.**

### Priprava naprave na delovanje:

1. Odstranite sesalnik iz embalaže, odstranite pokrov in odstranite vsebino iz posode sesalnika.

2. Prepričajte se, da so bili vsi sestavni deli aparata dobavljeni v skladu s seznamom delov (seznam najdete v priročniku za uporabo aparata).

3. na spodnji strani enote so štiri vtičnice, v katere je treba namestiti kolesca (s kovinskim zatičem navznoter).

### 4. Priprava sesalnika za suho delovanje:

a). Papirnato vrečko postavite na pipo, ki je v rezervoarju sesalnika. Prepričajte se, da se gumijasto tesnilo dobro prilega vtičnici. Pritisnite kartonski opornik vrečke ob rezervoar sesalnika.

(b) Na košaro varnostnega ventila, ki štrli iz pokrova motorja, namestite filter tipa HEPA. Prepričajte se, da se gumijasto tesnilo tesno prilega ohišju motorja.

#### 5. Priprava mokrega sesalnika:

a) Na košaro varnostnega ventila, ki štrli iz pokrova motorja, namestite pokrov iz pene. Prepričajte se, da se pokrov tesno prilega ohišju motorja, in zgladite morebitne neravnine.

#### Med mokrim delom ne uporabljajte papirnate vrečke!

6. zaprite pokrov z zaskočnicami in se prepričajte, da se spodnji del pokrova tesno prilega posodi sesalnika.

7. Prilagodljivo sesalno cev na strani večje šobe namestite tako, da jo vstavite v odprtino za dovod zraka, ki se nahaja v ohišju sesalnika.

8 Na drugo stran cevi pritrđite dva plastična podaljška.

9. na konec cevke namestite ustrezno krtačo.

Naprava je pripravljena za uporabo.

### 7. povezava z omrežjem

Pred priključitvijo naprave na vir napajanja se prepričajte, da napajalna napetost ustreza vrednosti, navedeni na tipski ploščici.

Napajalna napeljava mora biti izvedena v skladu z bistvenimi zahtevami za električne inštalacije in mora izpolnjevati varnostne zahteve za uporabo. Parametri za najmanjši presek napajalnega kabla in nazivno vrednost varovalke glede na moč naprave so navedeni v spodnji preglednici:

Moč naprave [W].	Najmanjši prečni presek vodnika [mm] <sup>2</sup>	Najmanjša vrednost varovalke tipa B [A].
700÷1400	1	10

Namestitev naj opravi usposobljen električar. Pri uporabi podaljševalnih kablov poskrbite, da presek vodnika ni manjši od zahtevanega (glejte tabelo). Električni kabel namestite tako, da med delovanjem ni nevarnosti, da bi se prerezal. Ne uporabljajte poškodovanih podaljškov. Redno preverjajte stanje napajalnega kabla. Ne vleci za napajalni kabel.

### 8 Vklp naprave

**POZOR** Pred zagonom enote je treba opraviti korake, opisane v poglavju "Priprava na delovanje".

Na zgornjem pokrovu sesalnika je stikalo za vklop/izklop. Stikalo za vklop/izklop je črne barve s prozornim pokrovom in ima oznako I za vklop naprave in oznako O za izklop naprave.

### 9 Uporaba naprave

Sesalnik je zasnovan za uporabo v domačih in poslovnih prostorih (delavnice, garaže itd.) Naprava je primerna za suho ali mokro čiščenje. Sesalnik je opremljen z dvema vrstama krtač: ploščato (slika B, 1) za čiščenje večjih talnih površin, preprog; ozko (slika B, 2), ki jo lahko uporabite za sesanje ozkih, težko čistljivih površin.

Pri čiščenju mokre umazanije ne pozabite, da je naprava opremljena z varnostno napravo, ki prekine sesanje vode v motor. Pri odstranjevanju mokre in vlažne umazanije enoto opremite s pokrovom iz pene (slika B, 3) ter obvezno odstranite papirnato vrečko in hepa filter.

### 10. tekoče vzdrževanje

**POZOR** Vsa vzdrževalna dela izvajajte, ko je enota izključena iz električnega omrežja.

#### Čiščenje posode za prah.

Pogosto odstranjajte ostanke iz posode za prah, da ne poškodujete naprave. Posodo za prah (z odstranjenim pokrovom sesalnika) postavite nad vrečko ali koš za smeti in vsebino odstranite. Pri praznjenju posode z umazano vodo jo izlijte v odtok.

#### Čiščenje filtra HEPA

1. Odstranite vtič napajalnega kabla iz omrežne vtičnice.
2. Sprostite blokade pokrova sesalnika tako, da potegnete zapuhe s pokrova sesalnika.
3. odstranite pokrov posode za sesalnik.
4. Previdno in enakomerno potisnite filter s pokrova ventila za dovod vode.
5. filter očistite s stisnjenim zrakom in stresite zbrano umazanijo. Po potrebi ga sperite pod curkom vode (po temeljitem čiščenju).
6. po izpiranju pustite filter, da se prosto suši (ne segrevajte ga, ne sušite s sušilnikom za lase in ga ne izpostavljajte sončni svetlobi).
7. Ko je filter suh, ga namestite na pokrov zapornega ventila za dovod vode. Paziti je treba, da je filter pravilno nameščen.

#### Shranjevanje

Očiščen in temeljito posušen sesalnik shranite v originalni škatli na suhem mestu, izven dosega otrok in drugih oseb.

### 11. rezervni deli in dodatki

Za nakup nadomestnih delov in dodatne opreme se obrnite na servisno službo družbe Dedra Exim. Kontaktno podatke najdete na strani 1 priložnica.

Pri naročanju rezervnih delov navedite številko serije na ploščici in številko dela iz montažne risbe.

V garancijskem obdobju se popravila izvajajo v skladu s pogoji, navedenimi v garancijskem listu. Okvarjeni izdelek oddajte v popravilo na mestu nakupa (prodajalec je dolžan sprejeti okvarjeni izdelek), pošljite ga v osrednji servisni center podjetja Dedra Exim ali ga pošljite v servisni center, ki je najbližje vašemu kraju bivanja (seznam servisnih centrov na www.dedra.pl). Priložite izpolnjen garancijski list. Po poteku garancijskega roka popravila izvaja osrednji servis. Okvarjeni izdelek pošljite servisnemu centru (stroške pošiljanja plača uporabnik).

### 12. Pomanjkljivosti, odpravljene samostojno

**POZOR** Pred samostojnim odpravljanjem napak na napravi iz odklopite napravo iz električnega napajanja.

PROBLEM	VZROK	REŠITEV
Naprava se ne vklopi	Napajalni kabel je napačno priključen	Vtič potisnite še bolj v vtičnico.
	Napajalni kabel je poškodovan	Napravo dajte na servis
	V vtičnici ni omrežne napetosti	Preverite napetost v vtičnici, preverite varovalko
	Okvarjeno stikalo	Napravo dajte na servis
Motor se pregreva Sesalna sila se zmanjša	Zamašeni zračniki	Očistite prezračevalne odprtine
	Zamašena cev ali šoba	Odstranite blokado
	Zamašen pokrov filtra	Preverite filter in ga očistite.
Motor se težko zažene	Preveč napolnjen rezervoar	Pogosto izpraznite rezervoarje za onesnaženje
	Zamašeni ležaji Onesnažen motor vetrnice	Napravo dajte na servis

### 13. dokončanje opreme

1. sesalnik - 1 kos, 2. sesalna cev - 1 kos, 3. plastični podaljški - 2 kosa, 4. ravna krtača - 1 kos, 5. krtača za ščipanje - 1 kos, 6. pokrov iz pene - 1 kos, 7. filter HEPA - 1 kos, 8. papirnata vreča - 1 kos, 9. držala s kolesi - 4 kosi.

### 14. Informacije za uporabnike o odstranjevanju električne in elektronske opreme

(zadeva gospodinjstva)  
Simbol, ki je prikazan na izdelkih ali spremljajoči dokumentaciji, označuje, da se okvarjene električne ali elektronske opreme ne sme odlagati med gospodinjstvene odpadke. Če želite sestavne dele zavreči, ponovno uporabiti ali predelati, jih je treba odpeljati na specializirano zbirno mesto, kjer jih bodo sprejeli brezplačno. Informacije o lokacijah zbirnih mest za rabljeno opremo zagotavljajo lokalni organi, npr. na svojih spletnih straneh.

S pravnim odstranjevanjem naprave lahko ohranimo dragocene vire ter se izognemo negativnim vplivom na zdravje in okolje zaradi morebitne prisotnosti nevarnih: snovi, zmesi in sestavnih delov v opremi. Zaradi nepravilnega odlaganja odpadkov vam grozijo kazni v skladu z ustreznimi lokalnimi predpisi.

Uporabniki v državah EU: Če želite odstraniti električno ali elektronsko opremo, se obrnite na najbližje prodajno mesto ali na dobavitelja, ki vam bo zagotovil dodatne informacije.

Odstranjevanje v državah zunaj Evropske unije: Ta simbol velja samo za države Evropske unije. Če želite ta izdelek zavreči, se obrnite na lokalne organe ali prodajalca, da vam pojasnijo pravičen način odstranjevanja.

Garancijski list  
na spletni strani .

Sesalnik za delavnice

Številka naročila: DED6598 Številka serije: .....

(v nadaljnjem besedilu: izdelek)

Datum nakupa izdelka: .....

Žig prodajalca

Datum in podpis prodajalca: .....

#### Izjava uporabnika:

Potrdujem, da sem bil seznanjen z garancijskimi pogoji in posledicami neupoštevanja navodil iz navodil za uporabo in garancijskega lista. Seznanjen sem s pogoji te garancije, kar potrjujem z lastnoročnim podpisom:

Datum in

krajPodpis uporabnika

#### I. Odgovornost za izdelek

(1) Garant - Dedra Exim Sp. z o.o. s sedežem v Pruszkowu, naslov: 3 Maja 8, 05-800 Pruszków, KRS 0000062517, Okrožno sodišče za mesto Varšava v Varšavi, XIV gospodarski oddelek Državnega sodnega registra, NIP 527-020-49-33, osnovni kapital: PLN 100.980.00.

2 Garant pod pogoji, določenimi v tej garancijski kartici, jamči za izdelek, ki izvira iz garancijske distribucije garantu.

(3) Odgovornost v okviru garancije zajema le napake, ki izhajajo iz vzrokov, ki so lastni izdelku ob dobavi uporabniku.

(4) Uporabnik je na podlagi garancije upravičen do brezplačnega popravila izdelka, če se je napaka pokazala v garancijskem roku. O načinu popravila izdelka (načinu popravila) odloča Garant po lastni presoji. Če garant ugotovi, da popravilo ni mogoče, si pridržuje pravico do zamenjave okvarjenega elementa ali celotnega izdelka z brezhibnim, znižanja cene izdelka ali odstopa od pogodbe.

V zvezi z uporabnikom, ki ni potrošnik v smislu zakona z dne 23. aprila 1964. Civilnega zakonika, je odgovornost Garanta za škodo, ki izhaja iz te garancije in/ali v zvezi z njeno sklenitvijo in izvajanjem, ne glede na pravni naslov, omejena na največ vrednost izdelka z napako.

## II. Jamstveno obdobje

Sestavni deli izdelka	Trajanje garancijske zaščite
Sesalnik za delavnice	36 mesecev od datuma nakupa izdelka, kot je navedeno na tej garancijski kartici.
Papirnata vrečka, filter HEPA	Elementi, ki niso zajeti v garanciji

## III. Pogoji za koriščenje zavarovanja

Uporabnik mora predložiti izpolnjen garancijski list izdelka in dokazati okoliščine nakupa izdelka s strani uporabnika, npr. s predložitvijo računa, računa itd. Zaradi učinkovite obravnave reklamacij je priporočljivo, da Uporabnik skupaj z izdelkom predloži vse sestavne dele, navedene v poglavju "Kompletiranje naprave" v Navodilih za uporabo.

2. da uporabnik upošteva priporočila iz navodil za uporabo in garancijskega lista. Jamstvo velja samo za ozemlje Republike Poljske in EU.

Garancija ne krije napak na izdelku, ki nastanejo zlasti zaradi:

a. Če uporabnik ne upošteva pogojev iz navodil za uporabo, zlasti glede pravilnega delovanja, vzdrževanja in čiščenja;

b. Uporabnik uporablja čistila ali sredstva za vzdrževanje, ki niso v skladu z navodili za uporabo;

c. neustrezno skladiščenje in prevoz izdelka s strani uporabnika;

d. nepooblaščen spremembe in/ali predelave izdelka s strani uporabnika, ki niso bile dogovorjene s garantom;

e. če uporabnik v izdelku uporablja potrošni material, ki ni v skladu z navodili za uporabo.

(5) Uporabnik, ki ni potrošnik v smislu zakona z dne 23. aprila 1964. civilnega zakonika, izgubi garancijo za izdelek, v katerem:

- je uporabnik odstranil, spremenil ali poškodoval serijske številke, oznake datuma in merilne tablice;

- če je uporabnik poškodoval plombe ali če so na njih vidni znaki nedovoljenega poseganja.

Opozorilo: Uporabnik mora dejavnosti, povezane z vsakodnevnim delovanjem izdelka, ki med drugim izhajajo iz navodil za uporabo, izvajati sam in na lastne stroške.

## IV. Pritožbeni postopek

(1) Če se ugotovi, da izdelek deluje nepravilno, morate pred vložitvijo zahtevka zagotoviti, da so bili pravilno izvedeni vsi ukrepi, navedeni zlasti v navodilih za uporabo.

(2) Priporočljivo je, da pritožbo vložite takoj, po možnosti v 7 dneh po tem, ko opazite napako na izdelku. Uporabnik, ki ni potrošnik v smislu zakona z dne 23. aprila 1964. Civilnega zakonika, izgubi pravice, ki izhajajo iz te garancije, če reklamacije ne vložite v 7 dneh.

(3) Reklamacija se lahko med drugim sporoči na mestu nakupa izdelka, pri garancijskem servisu ali pisno na naslov: Dedra Exim Sp. z o.o., ul. 3 Maja 8, 05-800 Pruszków.

(4) Uporabnik lahko vloži pritožbo prek obrazca, ki je na voljo na spletni strani [www.dedra.pl](http://www.dedra.pl). ("Obrazec za reklamacijo zaradi garancije").

5. naslovi garancijskega servisa za posamezne države so na voljo na spletni strani [www.dedra.pl](http://www.dedra.pl). Če za posamezno državo ni garancijskega servisa, je priporočljivo, da garancijske zahtevke naslovite na: 3 Maja 8, 05-800 Pruszków (Poljska).

6 Zaradi varnosti uporabnika je uporaba izdelka z napako prepovedana.

7 Opozorilo: Uporaba okvarjenega izdelka je nevarna za zdravje in življenje uporabnika.

8 Obveznosti iz garancije bodo izpolnjene v 14 delovnih dneh, šteto od datuma, ko uporabnik dostavi reklamirani izdelek.

9. pred oddajo izdelka z napako v reklamacijo ga je priporočljivo očistiti. 10. Priporočljivo je, da se izdelek za reklamacijo skrbno zaščiti pred poškodbami med prevozom (priporočljivo je, da se izdelek za reklamacijo dostavi v originalni embalaži).

(10) Garancijski rok se podaljša za čas, ko uporabnik zaradi napake ni mogel uporabljati izdelka, za katerega velja garancija.

Garancija ne izključuje, omejuje ali zadrži pravic uporabnika, ki izhajajo iz predpisov o garanciji za napake prodanega blaga.

V skladu s členom 13(1) in (2) Uredbe (EU) 2016/679 Evropskega parlamenta in Sveta z dne 27. aprila 2016 o varstvu posameznikov pri obdelavi osebnih podatkov in o prostem pretoku takih podatkov ter o razveljavitvi Direktive 95/46/ES (v nadaljnjem besedilu: RODO) vas obveščamo

1. Skrbnik vaših osebnih podatkov, podanih v obrazcu, je DEDRA-EXIM sp z o.o. s sedežem v Pruszkovu [Pruszków], ul. 3 Maja 8, 05-800 Pruszków, Poljska (v nadaljevanju: "Skrbnik").

2. Vaši podatki bodo obdelovani le za namene izvedbe garancijskega postopka zanapravo v skladu s črko b prvega odst. 6. člena Splošne uredbe o varstvu podatkov EU (v nadaljevanju: »SUVP«). Dajanje podatkov je prostovoljno, a nujno potrebno za izvedbo garancijskega postopka.

3. Vaše podatke bomo obdelovali skozi čas potekanja garancijskega postopka in za namene arhiviranja za primer morebitne potrebe obrambe pred zahtevki do Skrbnika, vendar najdlje do izteka roka njihovega zastaranja.

4. Vaše podatke se sme razkriti samo subjektom, ki obdelujejo podatke za Skrbnika na podlagi pisne pogodbe o zaupanju osebnih podatkov v obdelavo in sicer, med drugim, subjektom, ki izvajajo storitve tehničnega

servisa, storitve gostovanja ter vzdrževanja spletnega mesta, IT storitve, izvajalcem kurirskih storitev ipd.. Skrbnikovi dobavitelji so dolžni zagotavljati varnost podatkov ter izpolnjevati zahteve obvezujočih predpisov prava v zvezi z varstvom osebnih podatkov ter ne smejo uporabljati zaupanih jim osebnih podatkov za namene, ki niso določeni v pogodbi s Skrbnikom.

5. Vaši podatki ne bodo obdelovani na avtomatiziran način, v tem na način profiliranja, in ne bodo posredovani v tretjo državo/mednarodni organizaciji.

6. Imate v vsakem trenutku pravico dostopa do svojih podatkov ter pravico do popravka, izbriša, omejitve obdelave le-teh, pravico do prenosa podatkov na drug subjekt, pravico do ugovora zoper njihovo obdelavo.

7. V vseh zadevah v zvezi z obdelavo vaših osebnih podatkov s strani Skrbnika nas lahko kontaktirate s sporočilom na ta e-poštni naslov: [daneosobowe@dedra.pl](mailto:daneosobowe@dedra.pl);

8. Imate pravico vložiti pritožbo pri organu, ki je v dani državi pristojen za varstvo osebnih podatkov;

## ВГ Съдържание

1. снимки и чертежи
- 2 Описание на устройството
3. предназначение на устройството
- 4 Ограничение на използването
- 5 Технически данни
6. подготовка за работа
7. връзка с мрежата
- 8 Включване на устройството
- 9 Използване на устройството
10. текуща поддръжка
11. резервни части и принадлежности
12. Дефекти, отстранени самостоятелно
13. завършване на оборудването
14. Информация за потребителите относно изхвърлянето на електрическо и електронно оборудване
15. Гаранционна карта

Декларацията за съответствие може да бъде намерена в офиса на Dedra Exim Ltd.

Общите правила за безопасност са включени в ръководството като отделна книжка.

**⚠ ПРЕДУПРЕЖДЕНИЕ.** Прочетете всички предупреждения, **⚠** обозначени със символа, и всички инструкции. Неспазването на следните предупреждения и инструкции за безопасност може да доведе до токов удар, пожар или сериозно нараняване.

**Запазете всички предупреждения и инструкции за бъдеща употреба.**

## 2 Описание на устройството

Фиг. А: 1.Корпус на двигателя, 2.Смукателен маркуч, 3.Превключвател, 4.Тръба, 5.Четка

## 3. предназначение на устройството

Прахосмукачката за работилници е уред, предназначен за суха и мокра работа (извличане на вода), който позволява почистването на всякакви повърхности в жилищни и търговски помещения. Благодарение на функцията за издухване прахосмукачката позволява издухване на мръсотията от труднодостъпни места. Използването на уреда е разрешено при ремонтни и строителни дейности, ремонтни работилници, любителски работи, като се спазват условията за използване и допустимите условия на работа, съдържащи се в инструкцията за експлоатация.

## 4 Ограничения на използването

Уредът може да се използва само в съответствие с изброените по-долу "Разрешени условия на работа". Прахосмукачката не е предназначена за използване на прах, образуван при шлайфане на мазилка, шлайфане на бетон, прах, образуван при работа с плочки и др. Неразрешените промени в механичната и електрическата конструкция, всякакви модификации, операции по поддръжка, които не са описани в инструкциите за експлоатация, ще бъдат третираны като незаконни и ще доведат до незабавна загуба на гаранционни права, а декларацията за съответствие ще стане невалидна. Всяка употреба, която не е предвидена или не съответства на инструкциите за експлоатация, води до незабавна загуба на гаранционни права.

**Допустими условия на труд**  
Случайна работа S2 15 минути  
Използвайте на закрито.

## 5 Технически данни

Модел	DED6598
Електрически двигател	комутатор, еднофазен
Захранващо напрежение [V]	230 ~
Мрежова честота [Hz]	50
Номинална мощност на двигателя [W]	1200
Въздушен поток [l/s]	32
Капацитет на резервоара на Hoover [l]	20

Филтър	HEPA филтър, щит от пяна
IP	IPX4
Клас на защита	II
Ниво на излъчваното звуково налягане [dB (A)]	<70
Ниво на излъчваната звукова мощност [dB (A)]	<80
Вакуум [kPa]	16

### Информация за шума

Емисиите на шум са определени в съответствие с EN 60335-2-2, като стойностите са дадени по-горе в таблицата.

**⚠ ВНИМАНИЕ** Шумът може да причини увреждане на слуха, винаги носете защита на слуха, когато работите!

Декларираната стойност на общия шум е измерена съгласно стандартен метод за изпитване и може да се използва за сравняване на един уред с друг. Обявената стойност на шума може да се използва и за предварителна оценка на експозицията на шум. Нивото на шума по време на действителното използване на машината може да се различава от обявените стойности в зависимост от използването на работните инструменти, по-специално от вида на обработвания детайл и от необходимостта да се определят мерки за защита на оператора. За да се направи точна оценка на експозицията при действителните условия на използване, трябва да се вземат предвид всички части на работния цикъл, включително периодите, когато машината е изключена или когато е включена, но не се използва за работа.

### 6. подготовка за работа

**⚠ ВНИМАНИЕ** Извършвайте всички подготвителни работи при изключен от електрическата мрежа модул.

#### Подготовка на устройството за работа:

- извадете прахосмукачката от опаковката, махнете капака, извадете съдържанието от резервоара на прахосмукачката.
- уверете се, че всички компоненти на уреда са доставени в съответствие със списъка на частите (вижте списъка в ръководството за експлоатация на уреда).
- от долната страна на устройството има четири гнезда, в които трябва да се поставят колелцата (с металния шифт навътре).
- Подготовка на прахосмукачката за работа на сухо:**
  - Поставете хартиена торбичка върху чучура, разположен в резервоара на прахосмукачката. Уверете се, че гуменото уплътнение приляга плътно към чучура. Притиснете картонената твърда част на торбичката към резервоара на прахосмукачката.
  - Поставете филтър тип HEPA върху кошничката на предпазния клапан, стърчаща от капака на двигателя. Уверете се, че гуменото уплътнение приляга плътно към корпуса на двигателя.
- Подготовка на прахосмукачката за мокро почистване:**
  - Поставете капак от пяна върху кошничката на предпазния клапан, която стърчи от капака на двигателя. Уверете се, че капакът приляга плътно към корпуса на двигателя, изгладете всички неравности, които могат да се появят.

#### Не използвайте хартиена торбичка по време на мокра работа!

- затворете капака с помощта на ключалките, като се уверите, че долната част на капака приляга плътно към резервоара на прахосмукачката.
- Монтирайте гъвкавия смукателен маркуч отстрани на по-големия крайник, като го вкарате в отвора за входящ въздух, разположен в тялото на прахосмукачката.
- Прикрепете две пластмасови удължителни тръби към другата страна на маркуча.
- сложете подходяща четка на края на тръбата. Устройството е готово за употреба.

### 7. връзка с мрежата

Преди да свържете уреда към източник на захранване, се уверете, че захранващото напрежение отговаря на стойността, посочена на табелката с номиналните стойности.

Захранващата инсталация трябва да бъде направена в съответствие със съществените изисквания за електрически инсталации и да отговаря на изискванията за безопасност при употреба. Параметрите за минималното сечение на захранващия кабел и номиналната стойност на предпазителя в зависимост от мощността на уреда са дадени в таблицата по-долу:

Мощност на устройството [W].	Минимално напречно сечение на проводника [mm <sup>2</sup> ]	Минимална стойност на предпазител тип B [A].
700÷1400	1	10

Монтажът трябва да се извърши от квалифициран електротехник. Когато използвате удължителни кабели, уверете се, че сечението на проводниците не е по-малко от необходимото (вж. таблицата). Разположете електрическия кабел така, че да няма опасност от прерязване по време на работа. Не използвайте повредени удължителни кабели. Периодично проверявайте състоянието на захранващия кабел. Не дърпайте захранващия кабел на .

### 8 Включване на устройството

**⚠ ВНИМАНИЕ** Преди да стартирате устройството, е необходимо да извършите стъпките, описани в раздела "Подготовка за работа".

Върху горния капак на прахосмукачката има превключвател за включване/изключване. Превключвателят за включване/изключване е

черен с прозрачен капак и има знак I за стартиране на уреда и знак O за изключване на уреда.

### 9 Използване на устройството

Прахосмукачката е предназначена за използване в домашни и търговски помещения (работилници, гаражи и др.) Устройството е подходящо за сухо или мокро почистване. Прахосмукачката е оборудвана с два вида четки: плоска (фиг. Б, 1) за почистване на по-големи подови площи, килими: тясна (фиг. Б, 2), която може да се използва за прахосмукиране на тесни, трудни за почистване места.

Когато почиствате мокри замърсявания, не забравяйте, че уредът е оборудван с предпазно устройство, което прекъсва засмукването на вода в двигателя. Когато отстранявате мокри и влажни замърсявания, оборудвайте уреда с капак от пяна (фиг. Б, 3) и задължително отстранете хартиената торбичка и хела филтъра.

### 10. текуща поддръжка

**⚠ ВНИМАНИЕ** Извършвайте всички операции по поддръжката, когато устройството е изключено от електрическото захранване.

#### Почистване на контейнера за прах.

Често отстранявайте замърсяванията от контейнера за прах, за да избегнете повреда на уреда. Поставете контейнера за прахосмукачка (с отстранен капак на прахосмукачката) върху торба или кошче за боклук и изхвърлете съдържанието. Когато изпразвате контейнера от мръсна вода, излейте я в канализацията.

#### Почистване на филтъра HEPA

- Извадете щепсела на захранващия кабел от контакта.
- Освободете ключалките на капака на прахосмукачката, като издърпате ключалките от капака на прахосмукачката.
- отстранете капака на резервоара на прахосмукачката.
- Внимателно, равномерно плъзнете филтъра от капака на клапана за всмукване на вода.
- почистете филтъра със състен въздух, като изтръскате събраната мръсотия. Ако е необходимо, го изплакнете под струя вода (след щателно почистване).
- след изплакване оставете филтъра да изсъхне свободно (не го нагрявайте, не го сушете със сешоар и не го излагайте на слънчева светлина).
- След като изсъхне, филтърът трябва да се постави върху капака на спирателния вентил на входа на водата. Трябва да се внимава филтърът да бъде поставен правилно.

#### Съхранение

Съхранявайте почистената и добре подсушена прахосмукачка в оригиналната ѝ кутия, на сухо място, недостъпно за деца и външни лица.

### 11. резервни части и принадлежности

За закупуване на резервни части и аксесоари се свържете с Dedra Exim Service. Данните за контакт можете да намерите на страница 1 от ръководството.

Когато поръчвате резервни части, посочете номера на партидата от табелката и номера на частта от монтажния чертеш.

По време на гаранционния период ремонтите се извършват в съответствие с условията, посочени в гаранционната карта. Моля, предайте дефектния продукт за ремонт на мястото на покупката (продавачът е длъжен да приеме дефектния продукт), изпратете го в централния сервизен център на Dedra Exim или го изпратете в сервизния център, който е най-близо до вашето местоживее (списък на сервизните центрове на [www.dedra.pl](http://www.dedra.pl)). Моля, приложете попълнената гаранционна карта. След изтичане на гаранционния срок ремонтите се извършват от централния сервиз. Изпратете дефектния продукт до сервизния център (транспортните разходи се заплащат от потребителя).

### 12. Дефекти, отстранени самостоятелно

**⚠ ВНИМАНИЕ** Изключете устройството от електрическото захранване, преди да отстранявате сами неизправности от .

ПРОБЛЕМ	ПРИЧИНА	РЕШЕНИЕ
Устройството не се включва	Захранващият кабел е неправилно свързан	Вкарайте щепсела по-дълбоко в гнездото,
	Захранващият кабел е повреден	Поръчайте сервиз на уреда
	В контакта няма мрежово напрежение	Проверете напрежението в гнездото, проверете предпазителя
Двигателят прегрява Засмукващата сила се намалява	Дефектен превключвател	Поръчайте сервиз на уреда
	Запушени въздушни отвори	Почистете вентилационните отвори
	Запушен маркуч или крайник	Премахване на запушването
Двигателят се стартира трудно	Запушен капак на филтъра	Проверете филтъра, почистете го
	Препълнен резервоар	Често изпразвайте резервоарите за замърсяване
Двигателят се стартира трудно	Запушени лагери	Поръчайте сервиз на уреда

	Замърсен двигател на вятърна мелница	
--	--------------------------------------	--

### 13. завършване на оборудването

1. прахосмукачка - 1 бр., 2. смукателен маркуч - 1 бр., 3. пластмасови удължители - 2 бр., 4. плоска четка - 1 бр., 5. четка за гьсталаци - 1 бр., 6. капак от пяна - 1 брой, 7. HEPA филтър - 1 брой, 8. хартиен чувал - 1 брой, 9. държачи с колелца - 4 броя.

### 14. Информация за потребителите относно изхвърлянето на електрическо и електронно оборудване

(засяга домакинствата)  
Символът, изобразен върху продуктите или придружаващата ги документация, указва, че дефектното електрическо или електронно оборудване не трябва да се изхвърля заедно с битовите отпадъци. Ако трябва да изхвърлите, да използвате повторно или да възстановите компоненти, е правилно да ги занесете в специализиран пункт за събиране, където ще бъдат приети безплатно. Информация за местоположението на пунктовете за събиране на употребявано оборудване се предоставя от местните власти, например на техните уебсайтове.

Правилното рециклиране на устройствата ви позволи да спестите ценни ресурси и да избегнете отрицателни въздействия върху здравето и околната среда в резултат на възможното наличие на: опасни вещества, смеси и компоненти в оборудването.

Неправилното изхвърляне на отпадъци е свързано с риск от санкции съгласно съответните местни разпоредби.

Потребители в страни от ЕС: Ако трябва да изхвърлите електрическо или електронно оборудване, моля, свържете се с най-близкия пункт за продажба или с вашия доставчик, който ще ви предостави допълнителна информация.

Изхвърляне в страни извън Европейския съюз: Този символ се отнася само за страните от Европейския съюз. Ако желаете да изхвърлите този продукт, моля, свържете се с местните власти или с търговеца за правилния начин на изхвърляне.

#### Гаранционна карта

на

#### Работилница за прахосмукачки

Номер на поръчката: DED6598 Номер на партидата: .....

(наричан по-долу "Продуктът")

Дата на закупуване на продукта: .....

Печат на дилъра

Дата и подпис на продавача: .....

#### Изявление на потребителя:

Потвърждавам, че съм информиран за условията на гаранцията и последствията от неспазването на указанията в инструкцията за експлоатация и гаранционната карта. Запознат съм с условията на тази гаранция, което потвърждавам със саморъчния си подпис:

.....

Дата и

мястоПодпис на потребителя

#### I. Отговорност за продукта

(1) Гарант - Dedra Exim Sp. z o.o. със седалище в Прушков, адрес: гр: 3 Maja 8, 05-800 Pruszków, KRS 0000062517, Окръжен съд на град Варшава във Варшава, XIV икономическо отделение на Националния съдебен регистър, NIP 527-020-49-33, акционерен капитал: 100 980,00 PLN.

2 Съгласно условията, посочени в тази гаранционна карта, Гарантът гарантира Продукта, произхождащ от дистрибуцията на Гаранта.

(3) Отговорността по гаранцията покрива само дефекти, възникнали по причини, присъщи на Продукта в момента на предоставянето му на Потребителя.

(4) По силата на гаранцията Потребителят има право на безплатен ремонт на Продукта, при условие че дефектът се е проявил по време на гаранционния период. Методът на ремонт на Продукта (методът на ремонт) е по преценка на Гаранта. Ако Гарантът установи, че ремонтът не е възможен, той си запазва правото да замени дефектния елемент или целия Продукт с бездефектен такъв, да намали цената на Продукта или да се откаже от договора.

По отношение на потребител, който не е потребител по смисъла на Закона от 23 април 1964 г. Граждански кодекс, отговорността на Гаранта за вреди, произтичащи от настоящата гаранция и/или във връзка с нейното сключване и изпълнение, независимо от правния титул, е ограничена до максималната стойност на дефектния Продукт.

#### II. Гаранционен период

Компоненти на продукта	Продължителност на гаранционната защита
Работилница за прахосмукачки	36 месеца от датата на закупуване на Продукта, както е посочено в тази гаранционна карта
Хартиена торба, HEPA филтър	Елементи, които не се покриват от гаранцията

#### III. Условия за ползване на гаранцията

Потребителят трябва да представи попълнената гаранционна карта на Продукта и да докаже обстоятелствата на закупуване на Продукта от Потребителя, напр. чрез представяне на касова бележка, фактура и др. За целите на ефективното разглеждане на жалби се препоръчва Потребителят да представи заедно с Продукта всички компоненти, посочени в "Комплектоване на устройството", съдържащо се в Ръководството за потребителя.

2. че потребителят спазва инструкциите в ръководството за експлоатация и гаранционната карта.

Гаранцията обхваща само територията на Република Полша и ЕС.

Гаранцията не покрива дефекти на Продукта, произтичащи по-специално от:

a. Неспазване от страна на потребителя на условията, посочени в инструкциите за експлоатация, по-специално по отношение на правилната експлоатация, поддръжка и почистване;

b. Използване на продукти за почистване или поддръжка от страна на потребителя, които не съответстват на инструкциите за експлоатация;

c. Неподходящо съхранение и транспортиране на Продукта от страна на Потребителя;

d. Неразрешени промени и/или изменения на Продукта от страна на Потребителя, които не са били съгласувани с Гаранта;

e. Използването от страна на Потребителя в Продукта на консумативи, които не съответстват на Инструкцията за експлоатация.

(5) Потребител, който не е потребител по смисъла на Закона от 23 април 1964 г. Граждански кодекс, губи гаранцията за Продукта, в който:

- серийните номера, обозначенията на датата и табелките с номиналните стойности са били отстранени, променени или повредени от потребителя;

- пломбите са били повредени от потребителя или имат следи от манипулация от страна на потребителя.

Внимание: Потребителят трябва да извършва дейностите, свързани с ежедневната експлоатация на Продукта, произтичащи, наред с другото, от Инструкциите за употреба, сам и за своя сметка.

#### IV. Процедура за подаване на жалби

(1) В случай, че се установи, че Продуктът работи неправилно, трябва да се уверите, че всички стъпки, посочени в инструкциите за експлоатация, са извършени правилно, преди да предявите рекламация.

(2) Препоръчително е да подадете жалба незабавно, за предпочитане в рамките на 7 дни от забелязването на дефект в Продукта. Потребител, който не е потребител по смисъла на Закона от 23 април 1964 г. Граждански кодекс, губи правата, произтичащи от тази гаранция, ако рекламацията не бъде направена в рамките на 7 дни.

(3) Уведомяването за жалба може да се извърши, *inter alia*, на мястото на закупуване на Продукта, в гаранционното обслужване или писмено на адреса: Dedra Exim Sp. z o.o., ul. 3 Maja 8, 05-800 Pruszków.

(4) Потребителят може да подаде жалба, като използва формуляра, достъпен на уебсайта [www.dedra.pl](http://www.dedra.pl). ("Формуляр за гаранционна рекламация").

5. адресите на гаранционното обслужване за отделните страни са достъпни на адрес [www.dedra.pl](http://www.dedra.pl). Ако няма гаранционен сервиз за дадена страна, препоръчваме да отправите гаранционни претенции на адрес: Dedra Exim Sp. z o.o. ul. 3 Maja 8, 05-800 Pruszków (Полша).

6 С оглед на безопасността на Потребителя е забранено използването на дефектен Продукт.

7 Внимание: Използването на дефектен Продукт е опасно за здравето и живота на Потребителя.

8 Изпълнението на задълженията по гаранцията ще се осъществи в рамките на 14 работни дни, считано от датата на доставка на деклариания Продукт от Потребителя.

9. препоръчва се да почистите дефектния Продукт, преди да го предадете за рекламация. Препоръчва се Продуктът за рекламация да бъде внимателно защитен от повреда по време на транспортиране (препоръчва се Продуктът за рекламация да се достави в оригиналната му опаковка).

(10) Гаранционният срок се удължава с времето, през което Потребителят е бил възпрепятстван да използва Продукта, обхванат от гаранцията, поради дефект.

Гаранцията не изключва, не ограничава и не спира правата на Потребителя, произтичащи от гаранционните разпоредби, за дефекти на продадените стоки.

В съответствие с член 13, параграфи 1 и 2 от Регламент (ЕС) 2016/679 на Европейския парламент и на Съвета от 27 април 2016 г. относно защитата на физическите лица във връзка с обработването на лични данни и относно свободното движение на такива данни и за отмяна на Директива 95/46/ЕО ("ОПЗД"), с настоящото Ви информираме, че

1. Администраторът на Вашите лични данни, посочени във формуляра е DEDRA-EXIM sp. z o.o. със седалище в Прушков, на ул. 3 Maja 8, 05-800 Прушков (по-нататък: „Администратор“).

2. Вашите лични данни ще се обработват изключително с цел провеждане на гаранционната процедура на устройството съгласно ст. 6 ал. 1 буква "б" от Общия регламент за защита на личните данни (по-нататък: „ОПЗД“) Посочване на данните е доброволно, но е необходимо за провеждане на гаранционната процедура.


3. Вашите лични данни ще се обработват през срока на разглеждането на провеждане на гаранционната процедура и за архивни цели при

- необхідність отримати захист від еventуалних претензій до Адміністратора не по-дълго отколото до датата на давността им.
- Вашите личні данні можуть да се обявляват ізключително на операторите, обрабтовачи данніте в полза на Адміністратора въз основа на писмен договор за възлагане на обрабтоването на личніте данні, предоставящи, м.др. услуги по технічески сервіз, хостинг или обслужване на веб-сайта, по ІТ обслужване, на куриерска служба. Доставчиците на Адміністратора са задължени да осигурят защита на личніте данні и да отговарят на ізискваніята на действащото законодателство, свързано със защита на личніте данні и не могат да ісползват довереніте им личні данні за целіте, различни от определеніте в договор с Адміністратора.
  - Вашіте данні няма да бъдат обрабтовани по автоматизіран начин, в това число във формата на профіліране, і няма да се предоставят в трета страна/международна організація.
  - Імате право на достъп до съдържаніето на личніте си данні і право всеки момент да ги корігірате, ізтриете, ограничите обрабтоването им, право да прехвърляте данніте, право да подадете възражение.
  - По всякакви въпроси, свързани с обрабтоването на Вашіте личні данні от Адміністратора можете да се свържете на електронен адрес: daneosobowe@dedra.pl.;
  - Імате право да подадете жалба до органа, компетентен относно въпросите за защита на личніте данні;

## UA Зміст

- фотографії та малюнки
- Опис пристрою
- призначення пристрою
- Обмеження використання
- Технічні дані
- підготовка до роботи
- підключення до мережі
- Увімкнення пристрою
- Використання пристрою
- поточне обслуговування
- запасні частини та аксесуари
- дефекти виправлені самостійно
- комплектація обладнання
- інформація для користувачів щодо утилізації електричного та електронного обладнання
- Гарантійний талон

Декларацію про відповідність можна знайти в офісі компанії Dedra Exim Ltd. Загальні правила безпеки включені в посібник окремим буклетом.

**ПОПЕРЕДЖЕННЯ.** Прочитайте всі попередження, позначені цим  символом, та всі інструкції. Недотримання наведених нижче попереджень та інструкцій з техніки безпеки може призвести до ураження електричним струмом, пожежі або серйозних травм.

**Зберігайте всі попередження та інструкції для подальшого використання.**

## 2 Опис пристрою

Рис. А: 1.корпус двигуна, 2.всмоктувальний шланг, 3.вимикач, 4.труба, 5.щітка

## 3. призначення пристрою

Пилосос для майстерні - це прилад, призначений для сухого та вологого прибирання (всмоктування води), який дозволяє прибирати будь-які поверхні в житлових і комерційних приміщеннях. Завдяки функції видування пилосос дозволяє видувати бруд у важкодоступних місцях. Використання приладу дозволяється в ремонтно-будівельних роботах, ремонтних майстернях, аматорських роботах, при дотриманні умов використання та допустимих режимів експлуатації, викладених в інструкції з експлуатації.

## 4 Обмеження використання

Прилад можна використовувати тільки відповідно до "Дозволених умов експлуатації", наведених нижче. Пилосос не призначений для видалення пилу, що утворюється під час шліфування штукатурки, шліфування бетону, пилу, що утворюється під час укладання плитки тощо. Несанкціоновані зміни механічної та електричної конструкції, будь-які модифікації, операції з технічного обслуговування, не описані в інструкції з експлуатації, вважаються незаконними і призводять до негайної втрати гарантійних прав, а декларація відповідності стає недейсною. Будь-яке використання не за призначенням або з порушенням вимог інструкції з експлуатації призводить до негайної втрати гарантійних прав.

**Допустимі умови праці**  
Необов'язкова робота S2 15 хвилин  
Використовувати в приміщенні.

## 5 Технічні дані

Модель	DED6598
Електродвигун	комутатор, однофазний
Напруга живлення [В]	230 ~
Частота мережі [Гц]	50
Номинальна потужність двигуна [Вт]	1200

Повітряний потік [л/с]	32
Ємність бака пилососа [л]	20
Фільтр	HEPA-фільтр, пінопластовий екран
ІР	ІРХ4
Клас захисту	ІІ
Рівень випромінюваного звукового тиску [дБ (А)]	<70
Рівень випромінюваної звукової потужності [дБ (А)]	<80
Вакуум [кПа]	16

## Інформація про шум

Рівень шуму визначався відповідно до стандарту EN 60335-2-2, значення наведені вище в таблиці.

**ПРИМІТКА** Шум може призвести до пошкодження слуху, завжди використовуйте засоби захисту органів слуху під час роботи!

Заявлене значення загального рівня шуму було виміряно відповідно до стандартного методу випробувань і може використовуватися для порівняння одного приладу з іншим. Заявлений рівень шуму також може бути використаний для попередньої оцінки впливу шуму. Рівень шуму під час фактичного використання верстата може відрізнятися від заявлених значень, залежно від використання робочих інструментів, зокрема типу заготовки і необхідності визначення заходів для захисту оператора. Для точної оцінки впливу шуму в реальних умовах експлуатації необхідно враховувати всі частини робочого циклу, включаючи періоди, коли верстат вимкнений або коли він увімкнений, але не використовується для роботи.

## 6. підготовка до роботи

**ПРИМІТКА** Всі підготовчі роботи виконуйте, відключивши пристрій від мережі електроживлення.

### Підготовка пристрою до роботи:

- вийміть пилосос з упаковки, зніміть кришку, витягніть вміст з резервуара пилососа.
- переконайтеся, що всі компоненти приладу були поставлені відповідно до переліку деталей (див. перелік у посібнику з експлуатації приладу).
- на нижній стороні пристрою є чотири гнізда, в які повинні бути встановлені ролики (металевим штифтом всередину).

### 4. підготовка пилососа до сухого запуску:

- Надягніть паперовий пакет на патрубок, розташований всередині бака пилососа. Переконайтеся, що гумова прокладка щільно прилягає до патрубку. Притисніть картонний ущільнювач пакета до резервуара пилососа.
- Помістіть фільтр типу HEPA на кошик запобіжного клапана, що виступає з кришки двигуна. Переконайтеся, що гумова прокладка щільно прилягає до корпусу двигуна.

### 5. підготовка вологого пилососа:

- Покладіть пінопластовий чохол на кошик запобіжного клапана, що виступає з кришки двигуна. Переконайтеся, що кришка щільно прилягає до корпусу двигуна, згладьте нерівності, які можуть виникнути.

### Не використовуйте паперовий пакет під час вологих робіт!

- закрийте кришку за допомогою засувки, переконавшись, що нижня частина кришки щільно прилягає до бака пилососа.
- встановіть гнучкий всмоктувальний шланг з боку більшої насадки, вставивши його в отвір для впуску повітря, розташований в корпусі пилососа.
- Приєднайте дві пластикові подовжувальні трубки до іншого боку шланга.
- скласти відповідну щіточку на кінці туби.
- Пристрій готовий до використання.

## 7. підключення до мережі

Перед підключенням приладу до електромережі переконайтеся, що напруга живлення відповідає значенню, зазначеному на таблиці з технічними даними.

Підключення до електромережі повинно бути виконано відповідно до основних вимог до електроустановок і відповідати вимогам безпеки при використанні. Параметри мінімального перерізу кабелю живлення та номінального значення запобіжника залежно від потужності приладу наведені в таблиці нижче:

Потужність пристрою [Вт].	Мінімальний переріз провідника [мм]²	Мінімальне значення запобіжника типу В [А].
700÷1400	1	10

Установку повинен виконувати кваліфікований електрик. Використовуючи подовжувачі, переконайтеся, що переріз жил кабелю не менший за необхідний (див. таблицю). Прокладіть електричний кабель таким чином, щоб виключити ризик його перерізання під час роботи. Не використовуйте пошкоджені подовжувачі. Періодично перевіряйте стан кабелю живлення. Не тягніть за кабель живлення.

## 8 Увімкнення пристрою

**ПРИМІТКА** Перед запуском пристрою необхідно виконати дії, описані в розділі "Підготовка до роботи".

На верхній кришці пилососа знаходиться вимикач увімкнення/вимкнення. Вимикач чорного кольору з прозорою кришкою, має літеру I для увімкнення та літеру O для вимкнення пристрою.

## 9 Використання пристрою

Пилосос призначений для використання в побутових і комерційних приміщеннях (майстерні, гаражі та ін.) Агрегат підходить для сухого або вологого прибирання. Пилосос оснащений двома типами щіток: плоскою (рис. Б, 1) для прибирання великих площ підлоги, килимів: вузькою (рис. Б, 2), яку можна використовувати для пилососування вузьких, важкодоступних місць.

важкодоступні місця (наприклад, кути, щілини і т.д.). Під час прибирання мокрому бруду пам'ятайте, що пристрій оснащений запобіжним пристроєм, який перекидає подачу води до двигуна. Під час прибирання мокрою та вологою бруду накрийте пристрій пінопластовим чохлам (рис. Б, 3) і повністю зніміть паперовий мішок і гепа-фільтр.

## 10. поточне обслуговування

**ПРИМІТКА** Виконуйте всі операції з технічного обслуговування, відключивши пристрій від електромережі.

### Очищення контейнера для пилу.

Щоб уникнути пошкодження приладу, часто видаляйте сміття з контейнера для пилу. Помістіть контейнер для пилу (зі знятою кришкою) над мішком або відром для сміття та викиньте його вміст. При спорожненні контейнера від брудної води виливайте її в каналізацію.

### Очищення фільтра HEPA

1. витягніть вилку шнура живлення з розетки.
2. зніміть фіксатори кришки пилососа, потягнувши зачіпки з кришки пилососа.
3. зніміть кришку з бака пилососа.
4. обережно, рівномірно зніміть фільтр з кришки водозабірної клапана.
5. очистіть фільтр стисненим повітрям, струшуючи зібраний бруд. За необхідності промийте його під струменем води (після ретельного очищення).
6. після промивання залиште фільтр вільно сохнути (не нагрівайте, не сушіть феном і не надавайте впливу сонячних променів).
7. Після висихання фільтр слід встановити на кришку запірної клапана забору води. Слід звернути увагу на правильність встановлення фільтра.

### Зберігання

Зберігайте очищений, ретельно висушений пилосос в оригінальній коробці, в сухому, недоступному для дітей та сторонніх осіб місці.

## 11. запасні частини та аксесуари

Для придбання запасних частин та аксесуарів, будь ласка, зв'яжіться з компанією Dedra Exim Service. Контактні дані можна знайти на сторінці 1 цього посібника.

При замовленні запасних частин, будь ласка, вкажіть номер партії на заводській табличці та номер деталі зі складального креслення.

Протягом гарантійного терміну ремонт здійснюється відповідно до умов, зазначених у гарантійному талоні. Будь ласка, передайте несправний виріб для ремонту за місцем придбання (продавець зобов'язаний прийняти несправний виріб), надішліть його до центрального сервісного центру Dedra Exim або до найближчого сервісного центру за місцем проживання (список сервісних центрів на сайті [www.dedra.pl](http://www.dedra.pl)). Будь ласка, додайте заповнений гарантійний талон. Після закінчення гарантійного терміну ремонт здійснюється центральним сервісним центром. Надішліть несправний виріб до сервісного центру (витрати на пересилку оплачує користувач).

## 12. самостійне усунення несправностей

**ПРИМІТКА** Перед самостійним усуненням несправностей відключіть пристрій від джерела живлення за адресою .

ПРОБЛЕМА	ПРИЧИНА	РІШЕННЯ
Пристрій не вмикається	Неправильно підключено кабель живлення	Вставте вилку глибше в розетку,
	Пошкоджено кабель живлення	Віддайте прилад на технічне обслуговування
	У розетці відсутня мережева напруга	Перевірте напругу в розетці, перевірте запобіжник
	Несправний вимикач	Віддайте прилад на технічне обслуговування
Двигун перегрівається Сила всмоктування зменшується	Забиті вентиляційні отвори	Очистіть вентиляційні отвори
	Забитий шланг або форсунка	Усуньте блокування
	Засмічена кришка фільтра	Перевірте фільтр, почистіть його
Двигун запускається з труднощами	Переповнений бак	Часто спорожняйте баки для забруднень
	Заклинені підшипники Забруднений двигун вітряка	Віддайте прилад на технічне обслуговування

## 13. завершення роботи над блоком

1. пилосос - 1 штука, 2. всмоктувальний шланг - 1 штука, 3. пластикові подовжувачі - 2 штуки, 4. плоска щітка - 1 штука, 5. щілинна щітка - 1 штука, 6. 6. поролоновий чохлам - 1 штука, 7. HEPA-фільтр - 1 штука, 8. паперовий мішок - 1 штука, 9. тримачі на коліщатах - 4 штуки.

## 14. інформація для користувачів щодо утилізації електричного та електронного обладнання



(стосується домогосподарств)

Символ, зображений на виробі або супровідній документації, вказує на те, що несправне електричне або електронне обладнання не можна утилізувати разом з побутовими відходами.

Якщо вам потрібно утилізувати, повторно використати або відновити компоненти, найкраще віднести їх до спеціалізованого пункту збору, де вони будуть прийняті безкоштовно. Інформацію про місцезнаходження пунктів збору відпрацьованого обладнання надають місцеві органи влади, наприклад, на їхніх веб-сайтах.

Правильна утилізація пристрою, допомагає зберегти цінні ресурси та уникнути негативного впливу на здоров'я та навколишнє середовище внаслідок можливої присутності в обладнанні небезпечних речовин: речовини, суміші та компоненти.

Неправильна утилізація відходів загрожує штрафними санкціями згідно з відповідними місцевими нормами.

Користувачі в країнах ЄС: Якщо вам потрібно утилізувати електричне або електронне обладнання, зверніться до найближчої точки продажу або до вашого постачальника, який надасть вам додаткову інформацію.

Утилізація в країнах за межами Європейського Союзу: Цей символ стосується лише країн Європейського Союзу. Якщо ви хочете утилізувати цей виріб, зверніться до місцевих органів влади або дилера для отримання інформації про правильний спосіб утилізації.

### Гарантійний талон на

### Пилосос для майстерні

Номер замовлення: DED6598 Номер лоту: .....

(далі - Продукт)

Дата придбання продукту: .....

Печатка дилера

Дата та підпис продавця: .....

### Заява користувача:

Я підтверджую, що ознайомлений з умовами гарантії та наслідками недотримання вказівок, викладених в інструкції з експлуатації та гарантійному талоні. Я ознайомлений з умовами цієї гарантії, що підтверджую власним підписом:

Дата і

місце Підпис користувача

### I. Відповідальність за Продукт

(1) Поручитель - Dedra Exim Sp. z o.o. з місцезнаходженням у м. Прушков, адреса: вул. 3 Мая 8, 05-800 Прушков, KRS 0000062517, Окружний суд міста Варшави у Варшаві, XIV Економічний відділ Національного судового реєстру, NIP 527-020-49-33, статутний капітал: 100 980,00 ЗЛОТИХ.

2 Відповідно до умов, викладених у цьому гарантійному талоні, Гарант надає гарантію на Виріб, що походить з дистрибуторської мережі Гаранта. (3) Відповідальність за гарантією поширюється лише на дефекти, що виникли з причин, притаманних Продукту на момент його передачі Користувачеві.

(4) Користувач, на підставі гарантії, має право на безкоштовний ремонт Продукту за умови, що дефект став очевидним протягом гарантійного терміну. Спосіб ремонту Продукту (метод ремонту) визначається на розсуд Гаранта. Якщо Гарант визнає ремонт неможливим, він залишає за собою право замінити дефектний елемент або весь Виріб на бездефектний, знизити ціну на Виріб або відмовитися від виконання договору.

По відношенню до Користувача, який не є споживачем у розумінні Закону від 23 квітня 1964р. Цивільного кодексу, відповідальність Гаранта за збитки, що виникли внаслідок цієї гарантії та/або у зв'язку з її укладенням та виконанням, незалежно від правового титулу, обмежується максимальною вартістю дефектного Продукту.

### II. Гарантійний термін

Компоненти продукту	Тривалість гарантійного захисту
Пилосос для майстерні	36 місяці з дати придбання Продукту, як зазначено в цьому гарантійному талоні
Паперовий пакет, фільтр HEPA	Елементи, на які не поширюється гарантія

### III. Умови для отримання гарантії

Користувач повинен пред'явити заповнений гарантійний талон на Виріб та підтвердити обставини придбання Виробу Користувачем, наприклад, пред'явивши чек, рахунок-фактуру тощо. З метою ефективного розгляду рекламції рекомендується, щоб Користувач надав разом з Виробом всі компоненти, зазначені в розділі "Комплектація пристрою", що міститься в Посібнику користувача.

2. що користувач дотримується інструкцій, наведених в інструкції з експлуатації та гарантійному талоні.

Гарантія поширюється лише на територію Республіки Польща та ЄС.

Гарантія не поширюється на дефекти Продукту, що виникають, зокрема, внаслідок:

а. Недотримання Користувачем умов, викладених в Інструкції з експлуатації, зокрема щодо правильної експлуатації, технічного обслуговування та чищення;

б. Використання Користувачем засобів для чищення або технічного обслуговування, які не відповідають вимогам Інструкції з експлуатації;

с. Неналежне зберігання та транспортування Продукту Користувачем;

д. Несанкціоновані зміни та/або модифікації Продукту Користувачем, які не були узгоджені з Гарантом;

е. Використання Користувачем у Виробі витратних матеріалів, що не відповідають вимогам Інструкції з експлуатації.

(5) Користувач, який не є споживачем у розумінні Закону від 23 квітня 1964р. Цивільного кодексу, втрачає гарантію на Продукт, в якому:

- серійні номери, позначення дати та паспортні таблички були видалені, змінені або пошкоджені користувачем;

- пломби були пошкоджені користувачем або мають ознаки втручання користувача.

Увага: Користувач зобов'язаний самостійно і за власний рахунок виконувати дії, пов'язані з повсякденною експлуатацією Виробу, що впливають, зокрема, з Інструкції з експлуатації, самостійно і за власний рахунок.

#### IV. Процедура розгляду скарг

(1) Якщо Ви виявите, що Виріб працює неправильно, перед тим, як пред'явити претензію, Ви повинні переконатися, що всі кроки, зазначені в Інструкції з експлуатації, були виконані правильно, перш ніж пред'являти претензію.

(2) Рекомендується подавати рекламацию негайно, бажано протягом 7 днів з моменту виявлення дефекту Продукту. Користувач, який не є споживачем у розумінні Закону від 23 квітня 1964р. Цивільного кодексу, втрачає права, що впливають з цієї гарантії, якщо рекламация не буде подана протягом 7 днів.

(3) Претензії можна пред'явити, зокрема, в місці придбання Продукту, в гарантійному сервісному центрі або в письмовій формі на вказану адресу: Dedra Exim Sp. z o.o., ul. 3 Maja 8, 05-800 Pruszków.

(4) Користувач може подати рекламацию, використовуючи форму, доступну на веб-сайті [www.dedra.pl](http://www.dedra.pl). ("Бланк рекламации").

5. адреси гарантійного обслуговування для окремих країн можна знайти на сайті [www.dedra.pl](http://www.dedra.pl). Якщо для певної країни немає гарантійного сервісу, рекомендується звертатися з гарантійними претензіями за адресою: Dedra Exim Sp. z o.o. ul. 3 Maja 8, 05-800 Pruszków (Польща).

6 З метою безпеки Користувача використання дефектного Продукту заборонено.

7 Попередження: Використання несправного Виробу є небезпечним для здоров'я та життя Користувача.

8 Виконання зобов'язань за гарантією відбудеться протягом 14 робочих днів, рахуючи від дати доставки Користувачем заявленого Продукту.

9. рекомендується очистити дефектний Виріб перед тим, як доставити його для рекламации. Виріб, що підлягає рекламации, рекомендується ретельно захищати від пошкоджень під час транспортування (рекомендується доставляти Виріб, що підлягає рекламации, в оригінальній упаковці).

(10) Гарантійний термін продовжується на час, протягом якого Користувач не міг використовувати Продукт, на який поширюється гарантія, через дефект.

Гарантія не виключає, не обмежує і не призупиняє права Користувача, передбачені положеннями про гарантійні зобов'язання щодо дефектів проданих товарів.

Відповідно до статті 13(1) та (2) Регламенту (ЄС) 2016/679 Європейського Парламенту та Ради від 27 квітня 2016 року про захист фізичних осіб у зв'язку з обробкою персональних даних і про вільний рух таких даних та про скасування Директиви 95/46/ЄС (далі: "RODO"), повідомляємо Вам наступне

1. Контролером ваших персональних даних, вказаних у формі, є компанія DEDRA-EXIM sp. z o.o., зареєстрована за адресою: вул. 3 Мая, 8, 05-800, Прушків (далі: «Контролер»).
2. Ваші дані будуть оброблятися виключно з метою виконання гарантійної процедури для пристрою згідно з літ. б п. 1. ст. 6 Загального регламенту захисту даних (далі: «ЗРЗД») Надання даних є добровільним, але необхідним для виконання гарантійної процедури.
3. Ваші дані будуть оброблятися протягом періоду виконання гарантійної процедури та з метою архівування на випадок необхідності захисту від можливих претензій до Контролера, але не довше закінчення терміну позовної давності.
4. Ваші дані можуть бути розкриті тільки суб'єктам, які обробляють дані від імені Контролера, на підставі письмового договору про доручення на обробку персональних даних, що передбачає, зокрема, технічне обслуговування, хостинг або обслуговування веб-сайту, IT-сервіс, кур'єрську компанію. Постачальники Контролера зобов'язані забезпечувати безпеку даних і дотримуватися вимог чинного законодавства щодо захисту персональних даних і не можуть використовувати довірені їм персональні дані в цілях, відмінних від зазначених у договорі з Контролером.
5. Ваші персональні дані не будуть оброблятися автоматизовано, зокрема, не будуть профілюватися, а також не будуть передаватися у треті країни/міжнародні організації.
6. Ви маєте право на доступ до своїх персональних даних та право на їхнє виправлення, видалення, обмеження обробки, право на передачу даних, право на відмову від обробки, у будь-який момент;

