

Instrukcja ważna dla urządzeń wyprodukowanych po: / Návod pro zařízení vyrobená po: / Návod pre obsluhu zariadení vyrobených po: / Instrukcija – įrenginiai, kurie buvo pagaminti nuo: / Lietošanas instrukcija ierīcēm izgatavotiem pēc: / Útmutató a után gyártott készülékekhez: / Manualul de utilizare pentru aparate fabricate după: / Bedienungsanleitung für Geräte, hergestellt wurden die nach dem / Navodila veljajo za naprave, proizvedene po: / Upute vrijede za uređaje proizvedene nakon: / Ръководството е валидно за устройства, произведени след: **01.01.2023**

**PL Odkurzacz warsztatowy**

Instrukcja obsługi z kartą gwarancyjną

**CZ Dílenský vysavač**

Návod k obsluze se záručním listem

**SK Priemyselný vysávač**

Užívateľská príručka so záručným listom

**LT Pramoninis dulkių siurblys**

Naudojimo instrukcija su Garantiniu lapu

**LV Darbnīcas putekļusūcējs**

Lietošanas instrukcija ar garantijas talonu

**HU Műhely porszívó**

Használati Utasítás Garanciajeggyel

**RO Aspirator pentru atelier**

Instrucțiuni de utilizare și certificat de garanție

**DE Werkstattsauger**

Bedienungsanleitung mit Garantiekarte

**SI Sesalnik za delavnice**

Navodila za uporabo z garancijskim listom

**BG Работилница за прахосмукачки**

Инструкции за експлоатация с гаранционна карта

**UA Пилосос для майстерні**

Інструкція з експлуатації з гарантійним талоном

Wszelkie prawa zastrzeżone. Niniejsze opracowanie jest chronione prawem autorskim. Kopiowanie lub rozpowszechnianie Instrukcji Obsługi w fragmentach albo w całości bez zgody Dedra Exim zabronione Dedra Exim zastrzega sobie prawo do wprowadzania zmian konstrukcyjno-technicznych oraz komplekcyjnych bez uprzedniego powiadomienia. Zmiany te nie mogą stanowić podstawy do reklamowania produktu. Instrukcja obsługi dostępna na stronie [www.dedra.pl](http://www.dedra.pl)

Všechna práva vyhrazena. Toto zpracování je chráněno autorským právem. Kopírování nebo šíření Návodu k obsluze v částech nebo vcelku bez souhlasu společnosti Dedra Exim je zakázáno. Dedra Exim si vyhrazuje právo zavádět konstrukční a technické a komplementační změny bez dřívějšího oznámení. Tyto změny nemohou být základem pro reklamování výrobku. Návod k obsluze dostupný na stránkách [www.dedra.pl](http://www.dedra.pl)

Všetky práva vyhrazené. Tieto materiály sú chránené autorskými právami. Kopírovanie prípadne šírenie častí, prípadne celého návodu na obsluhu je bez súhlasu spoločnosti Dedra Exim zakázané. Dedra Exim si vyhradzuje právo na vykonávanie konštrukčno-technických zmien, a zmien doplnkového príslušenstva, bez predchádzajúceho upozornenia. Tieto zmeny nemôžu byť dôvodom na reklamáciu výrobku. Užívateľská príručka je dostupná na webovej stránke [www.dedra.pl](http://www.dedra.pl)

Visos teisės saugomos. Šis kūrinys yra saugomas autorių teisių įstatymų. Eksploatavimo instrukcijos arba jos fragmentų kopijavimas ir platinimas be „Dedra Exim“ sutikimo draudžiamas. „Dedra Exim“ pasilieka sau teisę įvesti konstrukcijos, techninius arba komplektacijos pokyčius be išankstinio įspėjimo. Šie pokyčiai negali būti skundo dėl produkto pagrindu. Naudojimo instrukcija yra prieinama svetainėje: [www.dedra.pl](http://www.dedra.pl)

Visas tiesības pasargātas. Šis izdevums ir sargāts ar autortiesību. Lietošanas Instrukcijas kopēšana vai izplatīšana pilnīgi vai fragmentos bez Dedra Exim firmas piekrišanas ir aizliegta. Firma Dedra Exim atstāj sev tiesību veikt konstrukcijas-tehnikas izmaiņu, kā arī komplektācijas izmaiņu bez iepriekšēja paziņojuma. Šīs izmaiņas nevar būt par pamatu produkta reklamēšanai. Lietošanas instrukcija pieejama mājaslapā [www.dedra.pl](http://www.dedra.pl)

Minden jog fenntartva. A jelen kiadvány szerzői jogokkal védve. A Használati Utasítás másolása vagy terjesztése egészében vagy részleteiben a Dedra Exim írásos engedélye nélkül tilos A Dedra Exim fenntartja magának a szerkezeti-műszaki, valamint komplettálási változtatások előzetes bejelentés nélküli bevezetésének jogát. Ezek a változások nem szolgálhatnak alapjául a termék reklamációjának. A használati utasítás a weboldalon elérhető [www.dedra.pl](http://www.dedra.pl). Toate drepturile rezervate. Această redactare este protejată prin legea dreptului de autor. Este interzisă copierea, reproducerea în orice fel sau multiplicarea și distribuirea parțială sau în totalitate a Manualului de utilizare fără permisiunea firmei Dedra Exim Firma Dedra Exim își rezervă dreptul de a face modificări tehnice și constructive sau de completare a dispozitivului fără o notificare prealabilă. Aceste modificări nu pot constitui temel pentru reclamarea produsului. Instrucțiunea de deservire accesibilă pe pagina [www.dedra.pl](http://www.dedra.pl)

Alle Rechte vorbehalten. Die vorliegende Bedienungsanleitung wird durch das Urheber-recht geschützt. Kein Teil dieser Bedienungs-anleitung darf ohne schriftliche Einwilligung von Dedra Exim vervielfältigt oder verbreitet werden. Dedra Exim behält sich das Recht vor, Konstruktions- und technische Änderungen sowie Änderungen in der Zusammensetzung vorzunehmen, ohne vorher darüber zu informieren. Diese Änderungen können kein Grund zur Reklamation des Produkts bilden. Die Bedienungsanleitung ist auf der Internetseite [www.dedra.pl](http://www.dedra.pl) zugänglich.

Vse pravice pridržane. Ta navodila so zaščiteni na podlagi predpisov o avtorskih pravicah. Prepovedano je kopiranje ali razširjanje teh navodil za uporabo po delih ali v celoti brez soglasja Dedra Exim. Dedra Exim si pridržuje pravico do uvajanja konstrukcijsko-tehničnih in komplekcijskih sprememb brez predhodnega obvestila. Te spremembe ne morejo biti podlaga za prijavo reklamacije. Navodila za uporabo so na voljo na strani [www.dedra.pl](http://www.dedra.pl)

Всички права запазени. Това произведение е защитено с авторски права. Забранено е копирането или разпространението на ръководството за потребителя на части или изцяло без разрешението на Dedra Exim Dedra Exim си запазва правото да прави промени в дизайна, техниката и окомплектовката без предварително уведомление. Тези промени не могат да бъдат основание за рекламиране на продукта. Ръководството за потребителя е на разположение на адрес [www.dedra.pl](http://www.dedra.pl)

Всі права захищені. Ця робота захищена авторським правом. Копіювання або розповсюдження Посібника користувача повністю або частково без дозволу Dedra Exim заборонено Dedra Exim залишає за собою право вносити зміни в конструкцію, технічні характеристики та комплектацію без попереднього повідомлення. Ці зміни не можуть бути підставою для реклами продукту. Посібник користувача доступний на сайті [www.dedra.pl](http://www.dedra.pl)



**Kontakt**

Kontaktai / Kontakts / Elérhetőség / Contact / Contacto / Contact / Contact / Kontakt /

Kontakt / Kontakt/ Свържете се с:

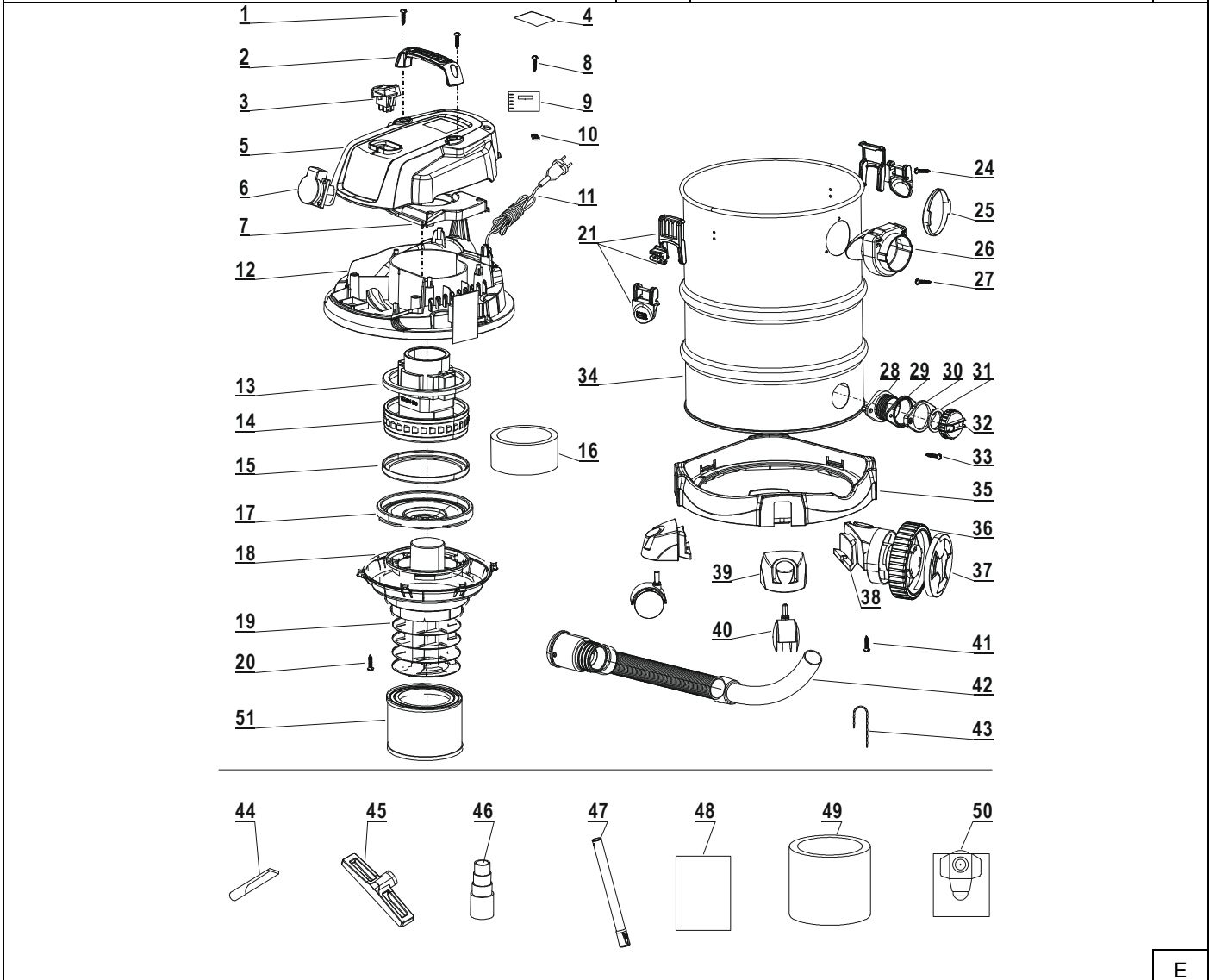
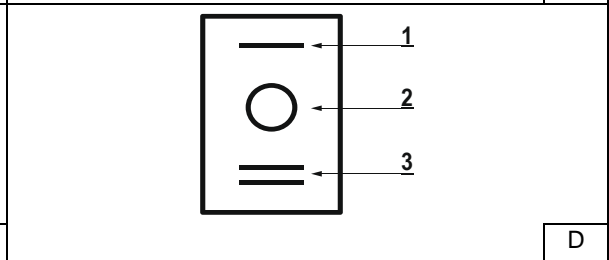
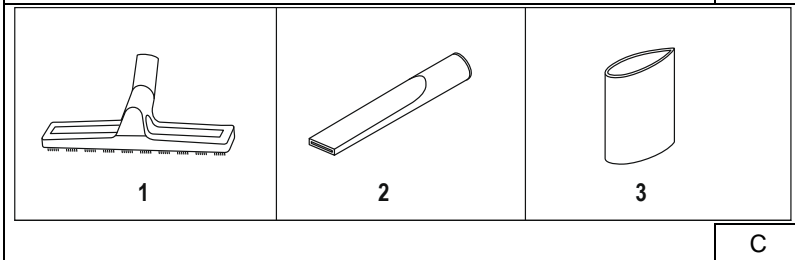
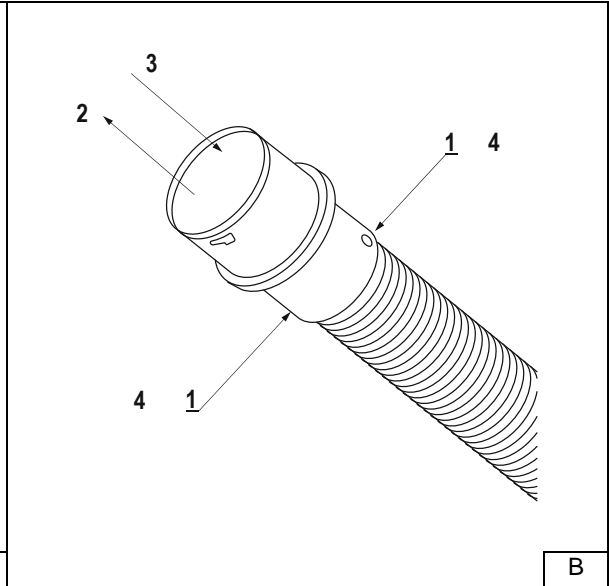
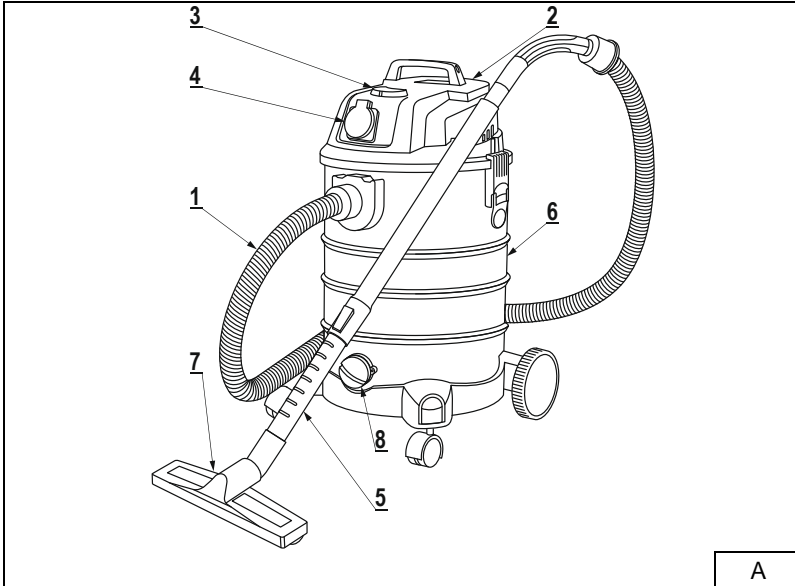
Dedra Exim Sp. z o.o., ul. 3 Maja 8, 05-800 Pruszków

Tel. +48 22 73 83 777 wew. 129, 165, fax +48 22 73 83 779

serwis@dedra.com.pl [www.dedra.pl](http://www.dedra.pl)



# 1. Zdjęcia i rysunki



# Opis piktogramów / Popis použitých piktogramů / Opis používaných piktogramov / Panaudotų piktogramų aprašymas / Lietoto piktogrammu apraksts / Az alkalalmazott piktogramok magyarázata / Descrierea pictogramelor / Beschreibung der verwendeten Piktogramme / Opis piktogramov / Opis piktograma/ Описание пиктограмите




**Nakaz: przeczytaj instrukcję obsługi / Příklad: přečtěte návod k obsluze / Příklad: oboznámte sa s užívateľskou príručkou / Privaloma: perskaitykite aptarnavimo instrukciją / Norādījums: rūpīgi iepazīstieties ar lietotāja rokasgrāmātā sniegto informāciju / Utasítás: olvassa el az útmutatót / Obiligatoriu: citiți manualul de utilizare / Gebot: die Bedienungsanleitung lesen / Ukaz: preberi navodila za uporabo / Nalog: pročítajte upute za uporabu / Заповедта: прочетете ръководството за употреба**

## PL Spis treści

1. Zdjęcia i rysunki
2. Opis urządzenia
3. Przeznaczenie urządzenia
4. Ograniczenie użycia
5. Dane techniczne
6. Przygotowanie do pracy
7. Podłączenie do sieci
8. Włączanie urządzenia
9. Użytkowanie urządzenia
10. Bieżące czynności obsługowe
11. Części zamienne i akcesoria
12. Samodzielne usuwanie usterek
13. Kompletacja urządzenia
14. Informacja dla użytkowników o pozbywaniu się urządzeń elektrycznych i elektronicznych
15. Wykaz części do rysunku złożeniowego
16. Karta gwarancyjna

Deklaracja zgodności znajduje się w siedzibie Dedra Exim Sp. z o.o. Ogólne przepisy bezpieczeństwa zostały dołączone do instrukcji jako oddzielna broszura.

**⚠ OSTRZEŻENIE. Przeczytać wszystkie ostrzeżenia oznaczone symbolem  i wszystkie instrukcje.** Nieprzestrzeganie podanych niżej ostrzeżeń i wskazówek dotyczących bezpieczeństwa może być przyczyną porażenia prądem elektrycznym, pożaru lub poważnych obrażeń.

**Zachować wszystkie ostrzeżenia i instrukcje do przyszłego użytku.**

## 2. Opis urządzenia

**Rys. A:** 1.Wąż ssący, 2.Obudowa silnika, 3.Włącznik, 4.Gniazdo przyłączeniowe, 5.Przedłużka teleskopowa, 6. Zbiornik, 7.Szczotka, 8. Korek spustowy

## 3. Przeznaczenie urządzenia

Odkurzacz warsztatowy jest urządzeniem przeznaczonym do pracy na sucho i mokro (do ściągania wody), umożliwia oczyszczanie dowolnych powierzchni w pomieszczeniach mieszkalnych i użytkowych. Dzięki funkcji wydmuchu odkurzacz umożliwia wydmuchiwanie zanieczyszczeń z trudno dostępnych miejsc. Dopuszcza się wykorzystanie urządzenia w pracach remontowo-budowlanych, warsztatach naprawczych, w pracach amatorskich przy równoczesnym przestrzeganiu warunków użytkowania i dopuszczalnych warunków pracy, zawartych w instrukcji obsługi.

## 4. Ograniczenia użycia

Urządzenie może być użytkowane tylko zgodnie zamieszczonymi poniżej „Dopuszczalnymi warunkami pracy”. Samowolne zmiany w budowie mechanicznej i elektrycznej, wszelkie modyfikacje, czynności obsługowe nieopisane w instrukcji obsługi będą traktowane jako bezprawne i powodują natychmiastową utratę praw gwarancyjnych, a deklaracja zgodności traci ważność. Użytkowanie niezgodne z przeznaczeniem, bądź niezgodnie z instrukcją obsługi spowoduje natychmiastową utratę praw gwarancyjnych.

**Dopuszczalne warunki pracy**  
Praca dorywcza S2 15 minut  
Użytkować w pomieszczeniach zamkniętych.

## 5. Dane techniczne

Model	DED6601
Silnik elektryczny	komutatorowy, jednofazowy
Napięcie sieci [V]	230 ~
Częstotliwość sieci [Hz]	50
Moc znamionowa silnika [W]	1400
Pojemność zbiornika odkurzacza [l]	30
Filtr	Filtr typu HEPA, osłona piankowa
IP	IPX4
Klasa ochronności	I
Poziom emitowanego ciśnienia dźwięku [dB (A)]	<70
Poziom emitowanej mocy dźwięku [dB (A)]	<80
Podciśnienie [kPa]	17
Maksymalne obciążenie gniazda [W]	2000

## Informacja na temat hałasu

Emisja hałasu została określona zgodnie z EN 60335-2-2, wartości podano powyżej w tabeli.

**⚠ UWAGA** Hałas może spowodować uszkodzenie słuchu, podczas pracy zawsze należy używać środków ochrony słuchu!

Deklarowana łączna wartość hałasu została zmierzona zgodnie ze standardową metodą badania i może być wykorzystana do porównania jednego urządzenia z drugim. Podany poziom hałasu może być również wykorzystywany do wstępnej oceny narażenia na hałas. Poziom hałasu podczas rzeczywistego użytkowania urządzenia może się różnić od zadeklarowanych wartości, w zależności od sposobu użycia narzędzi roboczych, w szczególności od rodzaju obrabianego przedmiotu oraz od konieczności określenia środków mających na celu ochronę operatora. Aby dokładnie oszacować narażenia w rzeczywistych warunkach użytkowania, należy wziąć pod uwagę wszystkie części cyklu operacyjnego, obejmujące także okresy, gdy urządzenie jest wyłączone lub gdy jest ono włączone, ale nie jest używane do pracy.

## 6. Przygotowanie do pracy

**⚠ UWAGA** Wszystkie czynności przygotowawcze przeprowadzać przy urządzeniu odłączonym od źródła zasilania.

### Przygotowanie urządzenia do pracy:

- 1.Wyjąć z opakowania odkurzacz, zdjąć pokrywę, wyjąć zawartość ze zbiornika odkurzacza.
- 2.Upewnić się, że wszystkie elementy urządzenia zostały dostarczone zgodnie z listą części (lista znajduje się w instrukcji urządzenia).
3. Od spodu odkurzacza zamontować gniazda kół, przykręcając je do podstawy. Małe kółka zamontować wciskając metalowym trzpieniem w otwór gniazda od spodu, duże kółka wcisnąć w otwory gniazd od boku.

### 4.Przygotowanie odkurzacza do pracy na sucho:

- a) na króciec, znajdujący się wewnątrz zbiornika odkurzacza, nałożyć worek papierowy. Upewnić się, że gumowa uszczelka dobrze przylega do króćca.
- b) na wystający z pokrywy silnika kosz zaworu bezpieczeństwa założyć filtr HEPA. Upewnić się, że gumowa uszczelka ściśle przylega do obudowy silnika.

### 5.Przygotowanie odkurzacza do pracy na mokro:

- a) na wystający z pokrywy silnika kosz zaworu bezpieczeństwa założyć osłonę piankową. Upewnić się, że osłona ściśle przylega do obudowy silnika, wygładzić występujące nierówności.

**⚠ UWAGA** Podczas pracy na mokro nie stosować worka papierowego!

**Podczas odciągania pyłu gipsowego stosować jednocześnie filtr HEPA i worek papierowy!**

- 6.Zamknąć pokrywę za pomocą zatrzasków, upewniając się, że dolna część pokrywy ściśle przylega do zbiornika odkurzacza.
7. Zamontować elastyczny wąż ssący od strony większej przyłączy, wsuwając go w otwór wlotu powietrza, znajdujący się w korpusie odkurzacza.
- 8.Do drugiej strony przewodu elastycznego dołączyć rurę przedłużającą.
- 9.Na końcówkę rury złożyć odpowiednią ssawkę. Urządzenie jest gotowe do pracy.

## 7. Podłączenie do sieci

Przed podłączeniem urządzenia do źródła prądu należy upewnić się, czy napięcie zasilania odpowiada wartości podanej na tabliczce znamionowej. Instalacja zasilająca powinna być wykonana zgodnie z zasadniczymi wymaganiami dotyczącymi instalacji elektrycznych i spełniać wymogi bezpieczeństwa użytkowania. Parametry minimalnego przekroju przewodu zasilającego oraz nominalnej wartości bezpiecznika w zależności od mocy urządzenia podano w poniższej tabeli:

Moc urządzenia [W]	Minimalny przekrój przewodu [mm <sup>2</sup> ]	Minimalna wartość bezpiecznika typu C [A]
1400+2300	1,5	16

Instalacja winna być wykonana przez uprawnionego elektryka. W przypadku korzystania z przedłużaczy należy zwrócić uwagę by przekrój żyły nie był mniejszy od wymaganego (patrz tabela). Przewód elektryczny ułożyć tak, aby w czasie pracy nie był narażony na przecięcie. Nie używać uszkodzonych przedłużaczy. Okresowo sprawdzać stan techniczny przewodu zasilającego. Nie ciągnąć za przewód zasilający. Urządzenie podłączać do uziemionego gniazda elektrycznego zabezpieczonego wyłącznikiem różnicowo-prądowym.

## 8. Włączanie urządzenia

**⚠ UWAGA** Przed uruchomieniem urządzenia bezwzględnie wykonać czynności opisane w rozdziale „Przygotowanie do pracy”.

W pokrywie odkurzacza znajduje się włącznik. Włącznik jest koloru czarnego z przezroczystą osłoną, posiada oznaczenie I, które służy do uruchamiania urządzenia, oraz oznaczenie O, służące do zatrzymywania, oraz oznaczenie II, które służy do uruchamiania odkurzacza w trybie synchronizacji.

## 9. Użytkowanie urządzenia

Odkurzacz przeznaczony jest do pracy w pomieszczeniach mieszkalnych i użytkowych (warsztaty, garaże itp.) Urządzenie przystosowane jest do pracy na sucho lub mokro. Odkurzacz wyposażono w dwa rodzaje szczotek: płaska (Rys. C, 1) pomocna przy sprzątanii większych powierzchni podłóg, dywanów: wąska (Rys. C, 2), którą możemy wykorzystać przy odkurzaniu wąskich trudno dostępnych miejsc (np. naroży, szczelin itp.) Przy sprzątanii zanieczyszczeń

mokrych należy pamiętać, że urządzenie jest wyposażone w zabezpieczenie odcinające zassanie wody do silnika. Podczas usuwania wilgotnych i mokrych zabrudzeń należy wyposażyć urządzenie w osłonę piankową (Rys. C, 3) i bezwzględnie usunąć papierowy worek oraz filtr HEPA.

Odkurzacz posiada funkcję przedmuchiwanie. Aby skorzystać z tej funkcji, należy przelożyć wąż elastyczny z przodu odkurzacza na otwór znajdujący się w tylnej części górnej osłony, podłączając tak samo jak do zbiornika

### Podłączanie dodatkowego urządzenia elektrycznego do odkurzacza

Odkurzacz posiada dodatkowe gniazdo, do którego można podłączyć elektronarzędzie bądź inne urządzenie elektryczne. Gniazdo znajduje się na pokrywie odkurzacza i zabezpieczone jest plastikową osłoną. Maksymalna moc urządzenia, podłączonego do gniazda robocznego: 2000 W. Po podłączeniu odkurzacza do sieci ustawiając pozycję włącznika na 0 można pracować podłączonym elektronarzędziem bez włączania odkurzacza.

Możliwa jest również równoczesna praca odkurzacza i podłączonego urządzenia. Odkurzacz z podłączonym urządzeniem może pracować w dwóch trybach:

1. Tryb normalny „I”.
2. Tryb synchroniczny „II”

W trybie normalnym po podłączeniu urządzenia i włączeniu odkurzacza (Rys. D, 1) odkurzacz i urządzenie będą pracować niezależnie. W trybie synchronizacji (Rys. D, 3) odkurzacz nie będzie pracował dopóki nie zostanie uruchomione podłączone urządzenie. W momencie włączenia urządzenia odkurzacz uruchomi się.

Po wyłączeniu urządzenia odkurzacz będzie pracował jeszcze ok. 5 s i po tym czasie wyłączy się.

Funkcją synchronizacji jest szczególnie przydatna podczas wykonywania prac, w trakcie których niezbędne jest bieżące usuwanie odpadu (np. usuwanie urobku podczas wiercenia, usuwanie wiórów podczas pracy ręcznymi narzędziami do przecinania, wiercenia bądź innej obróbki drewna itd.)

Ponadto odkurzacz wyposażony jest w wąż elastyczny z możliwością wymiany końcówek, co pozwala na podłączenie do odkurzacza praktycznie dowolnego elektronarzędzia (szlifierki do powierzchni gipsowych, szlifierki do betonu, pilarek stołowych i ręcznych itd.) Sposób demontażu końcówki węża przedstawiono na Rys. B. Postępowanie podczas wymiany końcówek:

1. Płaskim, wąskim narzędziem (np. wkrętakiem) wcisnąć blokadę oznaczoną jako 1.
2. Energicznie ściągnąć końcówkę z pierścienia z blokadą (2).
3. Nałożyć końcówkę do elektronarzędzia tak, aby otwory w końcówce pokrywały się z blokadą na pierścieniu (3).
4. Docisnąć końcówkę, aż do usłyszenia zatrzaśnięcia się blokad. Upewnić się, że końcówka jest prawidłowo nałożona, a blokady w obu otworach są zamknięte.

### 10. Bieżące czynności obsługowe

**UWAGA** Wszystkie czynności obsługowe przeprowadzać przy urządzeniu odłączonym od źródła zasilania.

#### Czyszczenie zbiornika na kurz.

Należy często usuwać zanieczyszczenia z pojemnika na kurz w celu uniknięcia uszkodzenia urządzenia. Umieścić pojemnik odkurzacza (ze zdjętą pokrywą odkurzacza) nad workiem lub pojemnikiem na śmieci i wyrzucić jego zawartość. Przy opróżnieniu pojemnika z brudnej wody należy wyłączyć ją do kanalizacji.

#### Czyszczenie filtra typu HEPA

1. Wyjąć wtyczkę kabla zasilającego z gniazdko sieciowego.
2. Zwolnić blokadę pokrywy odkurzacza poprzez odciążenie zaczepów z pokrywy odkurzacza.
3. Zdjąć pokrywę ze zbiornika odkurzacza.
4. Ostrożnie, równomiernie zsunąć filtr z osłony zaworu odcinającego zassanie wody.
5. Oczyszczyć filtr za pomocą sprężonego powietrza, wytrzepując zebrane zanieczyszczenia. Jeżeli zachodzi taka konieczność to oplukać go pod strumieniem wody (po dokładnym oczyszczeniu).
6. Filtr po wypłukaniu pozostawić do swobodnego wyschnięcia (nie podgrzewać, nie suszyć za pomocą suszarki, nie wystawiać na działanie promieni słonecznych).
7. Po wyschnięciu, filtr należy założyć na osłonę zaworu odcinającego zassanie wody. Należy zwrócić uwagę na prawidłowe nasadzenie filtra.

#### Przechowywanie

Wyczyszczony, dokładnie wysuszony odkurzacz należy przechowywać w oryginalnym pudełku, w suchym miejscu, niedostępnym dla dzieci i osób postronnych.

### 11. Części zamienne i akcesoria

W celu zakupu części zamiennych i akcesoriów należy skontaktować się z Serwisem Dedra Exim. Dane kontaktowe znajdują się na 1. stronie instrukcji.

Przy zamawianiu części zamiennych prosimy podać numer partii umieszczony na tabliczce znamionowej oraz numer części z rysunku złożeniowego.

W okresie gwarancyjnym naprawy dokonywane są na zasadach podanych w karcie gwarancyjnej. Reklamowany produkt prosimy przekazać do naprawy w miejscu zakupu (sprzedawca zobowiązany jest przyjąć reklamowany produkt), przesłać do serwisu centralnego Dedra Exim lub przesłać do serwisu najbliższego względem miejsca zamieszkania (lista serwisów na stronie www.dedra.pl). Prosimy uprzejmie dołączyć wypełnioną kartę gwarancyjną. Po okresie gwarancyjnym naprawy wykonuje serwis centralny. Uszkodzony produkt należy przesłać do serwisu (koszty wysyłki pokrywa użytkownik).

### 12. Samodzielne usuwanie usterek

**UWAGA** Przed przystąpieniem do samodzielnego usuwania usterek odłączyć urządzenie od zasilania.

PROBLEM	PRZYCZYNA	ROZWIĄZANIE
Urządzenie nie włącza się	Przewód zasilający jest źle podłączony	Wcisnąć głębiej wtyczkę do gniazdko.
	Przewód zasilający jest uszkodzony	Urządzenie oddać do serwisu
	W gniazdko nie ma napięcia sieciowego	Sprawdzić napięcie w gniazdko, sprawdzić bezpiecznik
	Uszkodzony włącznik	Urządzenie oddać do serwisu
Silnik przegrzewa się Siła ssania jest zmniejszona	Zapchane otwory wentylacyjne	Oczyszczyć otwory wentylacyjne
	Zatkany przewód elastyczny lub końcówka	Usunąć zator
	Zatkana osłona filtra	Sprawdzić filtr, oczyścić go
	Przepełniony zbiornik	Często opróżniać zbiorniki z zanieczyszczeniami
Silnik rusza z trudem	Zatarte łożyska Zanieczyszczony silnik wiatraka	Urządzenie oddać do serwisu

### 13. Kompletacja urządzenia

1. Odkurzacz – 1 szt., 2. Przewód ssący – 1 szt., 3. Przedłużka teleskopowa – 1 szt., 4. Szczotka płaska – 1 szt., 5. Szczotka wąska – 1 szt., 7. Filtr HEPA – 1 szt., 8. Osłona piankowa – 1 szt., 9. Worek papierowy – 1 szt., 10. Gniazda małych kółek – 2 szt., 11. Gniazda dużych kółek – 2 szt., 12. Małe kółka – 2 szt., 13. Duże kółka – 2 szt., 14. Śruby do montażu gniazd – 4 szt., 15. Adaptor do elektronarzędzi – 1 szt.

### 14. Informacja dla użytkowników o pozbywaniu się urządzeń elektrycznych i elektronicznych



(dotyczy gospodarstw domowych)

Przedstawiony symbol umieszczony na produktach lub dołączonej do nich dokumentacji informuje, że niesprawnych urządzeń elektrycznych lub elektronicznych nie można wyrzucać razem z odpadami bytowymi.

Prawidłowe postępowanie w razie konieczności utylizacji, powtórnego użycia lub odzysku podzespołów polega na przekazaniu urządzenia do wyspecjalizowanego punktu zbiórki, gdzie będzie przyjęte bezpłatnie. Informacji o lokalizacji miejsc zbiórki zużytego sprzętu udzielają władze lokalne np. na swoich stronach internetowych.

Prawidłowa utylizacja urządzenia umożliwia zachowanie cennych zasobów i uniknięcie negatywnego wpływu na zdrowie i środowisko, wynikające z możliwości obecności w sprzęcie niebezpiecznych: substancji, mieszanin oraz części składowych.

Nieprawidłowa utylizacja odpadów zagrożona jest karami przewidzianymi w odpowiednich przepisach lokalnych.

Użytkownicy w krajach Unii Europejskiej: W razie konieczności pozbycia się urządzeń elektrycznych lub elektronicznych, prosimy skontaktować się z najbliższym punktem sprzedaży lub z dostawcą, którzy udzieli dodatkowych informacji.

Pozbywanie się odpadów w krajach poza Unią Europejską: Taki symbol dotyczy tylko krajów Unii Europejskiej. W razie potrzeby pozbycia się niniejszego produktu prosimy skontaktować się z lokalnymi władzami lub ze sprzedawcą celem uzyskania informacji o prawidłowym sposobie postępowania.

### 15. Wykaz części do rysunku złożeniowego


#### DED6601 (Rys. E)

Numer	Nazwa części
1	Śruba
2	Uchwyt
3	Włącznik
4	Tabliczka znamionowa
5	Górna pokrywa silnika
6	Gniazdo przyłączeniowe
7	Osłona silnika
8	Śruba
9	Płytko z układem sterowania
10	Klamra dociskowa przewodu
11	Przewód zasilający
12	Podstawa silnika
13	Uszczelka silnika
14	Silnik elektryczny
15	Dolna uszczelka silnika
16	Gąbka
17	Dolna osłona silnika
18	Pływak
19	Kosz pływaka
20	Śruba
21	Zawias kpl.
24	Śruba
25	Uszczelka mocowania węża
26	Mocowanie węża
27	Śruba
28	Korek spustowy
29	Uszczelka korka spustowego
30	Klamro dociskowa korka spustowego



1. Snímky a obrázky
2. Popis zařízení
3. Určení nástroje
4. Omezení použití
5. Technické údaje
6. Příprava k práci
7. Připojení k síti
8. Zapínání nástroje
9. Použití nástroje
10. Aktuální provozní práce
11. Náhradní díly a příslušenství
12. Samostatné odstranění závad
13. Výbava nástroje
14. Informace pro uživatele o zbavování se elektrických a elektronických zařízení
15. Záruční list

Prohlášení o shodě se nachází v sídle Dedra Exim Sp. z o.o.  
Všeobecné bezpečnostní podmínky byly připojeny k návodu jako jednotlivá brožura.

**VAROVÁNÍ.** Přečtěte si všechna upozornění označená symbolem  a všechny pokyny. Nedodržení níže uvedených upozornění a bezpečnostních pokynů může vést k úrazu elektrickým proudem, požáru nebo vážným zraněním.

**Uložte všechna upozornění a pokyny pro pozdější použití.**

## 2. Popis zařízení

**Rys. A;** 1. Sací hadice, 2. Kryt motoru, 3. Přepínač, 4. Připojovací zásuvka, 5. Teleskopická trubka, 6. Zásobník, 7. Kartáč, 8. Výpustná zátka

## 3. Určení nástroje

Dílenský vysavač je zařízení určené k práci za sucha i za mokra (k odsávání vody), umožňuje čistit libovolné povrchy v obytných a hospodářských prostorech. Díky funkci foukání vysavač umožňuje vyfukovat nečistoty z obtížně dostupných míst. Zařízení se může používat pro stavební a opravné práce, v opravárenských dílnách, pro hobby použití se současným dodržováním podmínek používání a přípustných pracovních podmínek, uvedených v návodu k obsluze.

## 4. Omezení použití

Zařízení může být používáno pouze v souladu s níže uvedenými "Přípustnými provozními podmínkami". Samovolné změny v mechanické a elektrické stavbě, veškeré úpravy, obsluhné činnosti nepopsané v návodu k obsluze budou vnímány jako právně neopodstatněné a způsobí okamžitou ztrátu záručních práv a prohlášení o shodě ztratí platnost. Používání, které budou v rozporu s určením nebo v rozporu s návodem k obsluze způsobí okamžitou ztrátu záručních práv.

**Přípustné pracovní podmínky**  
Provozní režim S2 15 min  
Stroj lze používat pouze v uzavřených místnostech.

## 5. Technické údaje

Model	DED6601
Elektromotor	komutátorový jednofázový
Síťové napětí [V]	230 ~
Kmitočet sítě [Hz]	50
Jmenovitý výkon motoru [W]	1400
Objem nádoby vysavače[l]	30
Filtr	HEPA filtr, pěnová ochrana
IP	IPX4
Třída ochrany	I
Hladina akustického tlaku zvuku[dB (A)]	<70
Hladina akustického výkonu zvuku [dB (A)]	<80
Podtlak [kPa]	17
Maximální zatížení zásuvky [W]	2000

### Informace o hluku

Hladina hluku je uvedena v souladu s EN 60335-2-2, hodnoty byly uvedeny výše v tabulce.

**POZOR** Hluk může způsobit poškození sluchu, při práci vždy používejte chrániče sluchu!

Uvedená celková hodnota hluku je měřena podle standardní metody studie a může být použita k porovnání jednoho zařízení s druhým. Zadaná úroveň hluku může být použita také pro předběžné posouzení dopadu hluku.

Hladina hluku při skutečném používání přístroje se může lišit od deklarované hodnoty v závislosti na způsobu používání pracovních nástrojů, zejména na typu obráběného materiálu a je třeba k určení opatření na ochranu operátora. Přesně ohodnoťte expozici v reálných podmínkách provozu, je nutné vzít v úvahu všechny části pracovního cyklu, včetně období, když zařízení je vypnuto nebo když je zapnuté, ale není právě používáno.  
výlazečnice lub gdy jest ono włączone, ale nie jest używane do pracy.

## 6. Příprava k práci

**POZOR** Všechny činnosti je nutné provádět při zástrčce vysunutě ze zásuvky.

### Příprava zařízení k práci:

1. Vysavač vyjměte z obalu, sejměte víko, vyjměte obsah z nádoby vysavače.
2. Ujistěte se, že všechny součásti zařízení byly dodány podle seznamu (seznam je uveden v návodu k zařízení).
3. Na spodní stranu vysavače nemontujte ložiska koleček, tak že je zašroubujete do základny. Malá kolečka namontujte tak, že vtačíte kovový trn do otvoru ložiska zespodu, velká kolečka vtačte do otvorů ložisek z boku.

### 4. Příprava vysavače k práci zasucha:

- a) na nátrubek, umístěný uvnitř nádoby vysavače, nasadte papírový pytlík. Ujistěte se, že gumové těsnění dobře přiléhá k nátrubku.
- b) na výstupní hrdlo pojistného ventilu vyčnívající z víka motoru nasadte HEPA filtr. Ujistěte se, že gumové těsnění dobře přiléhá ke krytu motoru.

### 5. Příprava vysavače k práci za mokra:

- a) na výstupní hrdlo pojistného ventilu vyčnívající z víka motoru nasadte pěnovou ochranu. Ujistěte se, že ochrana dobře přiléhá ke krytu motoru, vyhladte případné nerovnosti.

**POZOR** Při práci za mokra nepoužívejte papírový sáček!

**Při odsávání sádrového prachu používejte zároveň HEPA filtr a papírový pytlík!**

6. Zavřete víko pomocí západek a ujistěte se, že spodní část víka těsně přiléhá k nádobě vysavače.
  7. Namontujte pružnou sací hadici na stranu větší přípojky, zasuňte ji do vzduchového otvoru umístěného v těle vysavače.
  8. Na druhou stranu pružné hadice připojte dvě prodlužovací trubky z umělé hmoty.
  9. Na konec trubky nasadte vhodnou hubici.
- Zařízení je připraveno k práci.

## 7. Připojení k síti

Před připojením zařízení ke zdroji napájení je nutné se ujistit, že napětí napájení odpovídá hodnotě uvedené v údajovém štítku. Napájecí instalace by měla být vyhotovena v souladu s přísnými požadavky týkajícími se elektrických instalací a splňovat bezpečnostní podmínky používání. Parametry minimálního průřezu napájecího kabelu a jmenovité hodnoty jističe v závislosti na výkonu zařízení byly uvedeny v níže uvedené tabulce:

Výkon přístroje [W]	Minimální průřez vodiče [mm <sup>2</sup> ]	Minimální hodnota pojistky typu C [A]
1400+2300	1,5	16

Instalace by měla být vyhotovena oprávněným elektrikářem. V případě využívání prodlužovače věnujte pozornost tomu, aby průřez žíly nebyl nižší, než požadovaný (viz tabulka). Elektrický kabel položte tak, aby v průběhu provozu nebyl vystaven možnému přerušení. Nepoužívejte poškozené prodlužovače. Pravidelně kontrolujte technický stav napájecího kabelu. Netáhejte napájecí kabel. Připojte zařízení k uzemněné elektrické zásuvce chráněné proudovým jističem.

## 8. Zapínání nástroje

**POZOR** Před spuštěním zařízení proveďte kroky popsané v části "Příprava k práci".

Ve víku vysavače je umístěn spínač. Spínač je černé barvy s průsvitným krytem, má označení I, které znamená zapnutí zařízení, a označení O, které znamená zastavení, a označení II, které znamená zapnutí vysavače v režimu synchronizace.

## 9. Použití nástroje

Vysavač je určen k práci v obytných a hospodářských prostorech (dílny, garáže atp.) Zařízení je přizpůsobeno práci za sucha nebo za mokra. Vysavač je vybaven dvěma typy hubic: plochou (Obr. C, pol. 1) pro úklid větších povrchů podlah, kobereců, a úzkou (obr. C, pol. 2), kterou můžete používat pro vysávání úzkých obtížně přístupných míst (např. rohů, mezer atp.)

Při úklidu mokrých nečistot pamatujte, že zařízení je vybaveno pojistkou uzavírající nasávání vody do motoru. Při odstraňování vlhkých a mokrých nečistot nasadte na zařízení pěnovou ochranu (obr. C, pol. 3) a nutně odstraňte papírový sáček a papírový filtr.

Vysavač má funkci profukování. Chcete-li použít tuto funkci, vytáhněte pružnou hadici z přední strany vysavače a vložte do otvoru v zadní části horního krytu, připojte stejně jako k nádobě.

### Připojení dalšího elektrického nástroje k vysavači

Vysavač má dodatečnou zásuvku, do které můžete připojit elektronářadí nebo jiný elektrický nástroj. Zásuvka se nachází na víku vysavače a je chráněna plastovým krytem. Maximální příkon zařízení připojeného do pracovní zásuvky: 2000 W. Po připojení vysavače k síti můžete při nastavení spínače do polohy 0 pracovat s připojeným elektronářadím bez zapnutí vysavače.

Existuje možnost práce vysavače současně s připojeným nástrojem. Vysavač s připojeným nástrojem může pracovat ve dvou režimech:

1. Normální režim „I“
  2. Synchronizovaný režim „II“
- V normálním režimu po připojení nástroje a zapnutí vysavače (Obr. D, pol. 1) budou vysavač a nástroj pracovat nezávisle. V synchronizovaném režimu (Obr. D, pol. 3) vysavač nebude pracovat, dokud nebude zapnut připojený nástroj. V okamžiku zapnutí nástroje se vysavač spustí.

Po vypnutí nástroje bude vysavač pracovat ještě asi 5 s a poté se vypne. Funkce synchronizace je velmi vhodná při provádění prací, kdy je nutně průběžně odstraňování odpadu (např. odstraňování prachu při vtírání, odstraňování pilin při práci s ručním nářadím pro řezání, vtírání nebo jiné obrábění dřeva atd.)

Kromě toho je vysavač vybaven pružnou hadicí s možností výměny koncovky, což umožňuje připojit k vysavači prakticky každé elektronářadí (brusky na sádrové povrchy, brusky na beton, stolní a ruční pily atd.). Způsob demontáže koncovky hadice je znázorněn na obrázku B. Postup při výměně koncovky:



2. Reklamaci nahlaste ihneď, nejlépe do 7 dnů od data zjištění vady výrobku. Uživatel, který není spotřebitelem ve smyslu zákona ze dne 23. dubna 1964 občanský zákoník, ztratí nárok na uplatnění záruky v případě nenahlášení reklamace do 7 dnů.
3. Reklamaci můžete nahlásit mj. v místě zakoupení výrobku, v záručním servisu nebo písemně na adresu: DEDRA EXIM Sp. z o.o., ul. 3 Maja 8, 05-800 Pruszków.
4. Reklamaci můžete nahlásit prostřednictvím formuláře dostupného na stránkách www.dedra.pl. („Formulář pro nahlášení reklamace“).
5. Adresy záručních servisů v jednotlivých státech jsou dostupné na stránkách www.dedra.pl. Pokud v daném státě není uveden servis, reklamační formulář zašlete na adresu: DEDRA EXIM Sp. z o.o., ul. 3 Maja 8, 05-800 Pruszków (Polsko).
6. Z bezpečnostních důvodů je zakázáno používat vadný výrobek.
7. Upozornění!!! Používání vadného výrobku ohrožuje zdraví a život uživatele.
8. Povinnosti vyplývající ze záruky budou splněny do 14 pracovních dnů, počítáno ode dne doručení reklamovaného výrobku.
9. Vadný výrobek před odevzdáním do servisu vyčistěte. Reklamovaný výrobek důkladně zabezpečte proti poškození při přepravě (doporučuje se předat reklamovaný výrobek v originálním obalu).
10. Záruční doba se prodlužuje o dobu, během níž uživatel z důvodu vady výrobku, na kterou se vztahuje záruka, nemohl výrobek používat. Záruka nevylučuje, neomezuje ani nepozastavuje nároky uživatele vyplývající z ručení za vady prodané věci.

V souladu s čl. 13 odst. 1 a 2 nařízení Evropského parlamentu a Rady (EU) 2016/679 ze dne 27. dubna 2016 o ochraně fyzických osob v souvislosti se zpracováním osobních údajů a o volném pohybu těchto údajů a o zrušení směrnice 95/46/ES Vás informujeme, že:

1. Správcem vašich osobních údajů uvedených ve formuláři je DEDRA-EXIM sp. z o.o. se sídlem v Pruszkowie, ul. 3 Maja 8, 05-800 Pruszków (dále jen: „Správce“).
2. Vaše údaje budou zpracovávány pouze pro účely provedení reklamačního řízení zařízení podle čl. 6 odst. 1 písm. b) obecného nařízení o ochraně osobních údajů (dále jen: „GDPR“) Poskytnutí údajů je dobrovolné, ale nezbytné k provedení reklamačního řízení.
3. Vaše údaje budou zpracovávány po dobu posouzení provedení reklamačního řízení a pro účely archivace v případě potřeby obrany proti eventuelním nárokům vůči Správci, nejdéle však do okamžiku jejich promlčení.
4. Vaše údaje mohou být zpřístupněny pouze subjektům, které zpracovávají údaje pro Správce na základě písemné smlouvy o pověření zpracováním osobních údajů, poskytujícím mj. technický servis, hosting nebo údržbu webových stránek, IT servis, kurýrní služby. Dodavatelé Správce jsou povinni zajistit ochranu údajů a splnit požadavky platného zákona souvisejícího s ochranou osobních údajů a nesmí využívat svěřené osobní údaje pro jiné účely než ty, které jsou uvedeny ve smlouvě se Správcem.
5. Vaše údaje nebudou zpracovávány automatizovaným způsobem, včetně profilování, a nebudou předávány do třetí země / mezinárodní organizací.
6. Máte právo na přístup ke svým údajům a právo na jejich opravu, výmaz, omezení zpracování, právo na přenositelnost údajů, právo kdykoli vznést námitku.
7. Ve všech záležitostech souvisejících se zpracováním vašich osobních údajů Správcem nás můžete kontaktovat na e-mailové adrese: daneosobowe@dedra.pl.
8. Máte právo podat stížnost u úřadu příslušného pro ochranu osobních údajů.

## SK Obsah

1. Fotografie a obrázky
2. Popis zariadenia
3. Určenie zariadenia
4. Obmedzenia používania
5. Technické údaje
6. Príprava na prácu
7. Pripojenie k sieti
8. Zapnutie zariadenia
9. Používanie zariadenia
10. Príležitostná údržba
11. Náhradné diely a príslušenstvo
12. Samostatné odstraňovanie porúch
13. Kompletizácia zariadenia
14. Informácie pre užívateľov týkajúca sa likvidácii elektrických a elektronických zariadení
15. Záručný list

Vyhlasenie o zhode sa nachádza v sídle Dedra Exim Sp. z o.o. Všeobecné pokyny pre bezpečnosť boli pripojené k návodu ako samostatná brožúra.

**⚠ UPOZORNENIE.** Prečítajte si všetky upozornenia označené symbolom **⚠** a všetky pokyny. Nedodržanie nasledujúcich bezpečnostných upozornení a bezpečnostných pokynov môže spôsobiť zásah elektrickým prúdom, požiar, alebo vážne poranenie. **Zachovajte všetky upozornenia a návod pre budúce použitie.**

## 2. Popis zariadenia

**Obr. A:** 1. Sacia hadica, 2. Plášť motora, 3. Zapínač, 4. Prípojná zásuvka, 5. Teleskopické predĺženie, 6. Nádrž, 7. Nadstavec, 8. Výpustný ventil

## 3. Určenie zariadenia

Priemyselný vysávač je zariadenie určené na vysávanie nasucho a namokro (vysávanie vody), umožňuje čistiť (vysávať) ľubovoľné povrchy v obytných a v úžitkových miestnostiach. Vďaka funkcii fúkania umožňuje vyfukovať špinu a nečistoty z ťažko dostupných miest. Zariadenie je určené na používanie pri rekonštrukčno-stavebných prácach, v dielňach a v servisoch, pri amatérskych prácach, pričom musia byť dodržiavané podmienky používania a príпустné prevádzkové podmienky, ktoré sú uvedené v užívateľskej príručke.

## 4. Obmedzenia používania

Zariadenie sa môže používať iba v súlade s nižšie umiestnenými „Prípustnými pracovnými podmienkami“ uvedenými nižšie. Neoprávnené a samostatné zmeny v mechanickej a elektrickej konštrukcii, všetky úpravy, činnosti údržby, ktoré nie sú opísané v návode na obsluhu, budú považované za nezákonné a spôsobia okamžitú stratu záručných práv a vyhlásenie o zhode už nebude platné. Použitie v rozpore s účelom, alebo v nezhode s návodom na použitie, bude mať za následok okamžitú stratu záručných práv.

**Prípustné pracovné podmienky**  
Príležitostná práca S2 15 minút  
Používajte v uzatvorených miestnostiach.

## 5. Technické údaje

Model	DED6601
Elektrický motor	komutátorový, jednofázový
Sieťové napätie [V]	230 ~
Sieťová frekvencia [Hz]	50
Menovitý príkon motora [W]	1400
Objem nádoby vysávača [l]	30
Filter	HEPA filter, penový filter
IP	IPX4
Ochranná trieda	IPX4
Úroveň generovaného akustického tlaku [dB (A)]	l
Úroveň generovaného akustického výkonu [dB (A)]	<70
Podtlak [kPa]	<80
Maximálne zaťaženie zásuvky [W]	2000

## Informácie o hlučnosti

Emisia hluku bola stanovená v súlade s EN 60335-2-2, hodnoty sú uvedené v tabuľke vyššie.

**⚠ POZOR** Hluk může způsobit poškození sluchu, a preto počas práce vždy používajte ochranné prostriedky na uši!

Deklarovaná celková hodnota hluku bola meraná v súlade so štandardnou skúšobnou metódou a môže byť použitá na porovnanie jedného zariadenia z druhým. Uvedená úroveň hluku môže byť tiež použitá na predbežné posúdenie vystavenia na hluk. Úroveň hluku sa počas skutočného používania zariadenia môže líšiť od deklarovaných hodnôt, v závislosti na spôsobe používania pracovných nástrojov, najmä od typu spracovaného výrobku a od potreby určenia opatrení zameraných na ochranu operátora. Pre presné posúdenie vystavenia v reálnych podmienkach používania, je potrebné pamätať o všetkých častiach prevádzkového cyklu, vrátane času, keď je zariadenie celkom vypnuté, alebo ak je zapnuté, ale nie je používané.

## 6. Príprava na prácu

**⚠ POZOR** Všetky činnosti musia byť vykonávané len vtedy, keď je zástrčka vytiahnutá zo zásuvky.

### Príprava zariadenia na použitie:

1. Vysávač vyberte z balenia, zložte veko, vyberte obsah nádoby vysávača.
2. Skontrolujte, či boli dodané všetky diely zariadenia podľa pripojeného zoznamu dielov (zoznam je uvedený v užívateľskej príručke).
3. Zospodu vysávača namontujte lôžka koliesok, priskrutkujte ich k podstavcu. Malé kolieska namontujte zasunutím kovového čapu do otvorov lôžka zospodu, veľké kolieska zasunutím do otvorov lôžok zboku.

### 4. Príprava vysávača na vysávanie nasucho:

- a) na hrdlo, ktoré sa nachádza vo vnútri nádoby vysávača, zložte papierové vrecko. Uistite sa, či gumové tesnenie dobre prilieha k hrdlu.
- b) na kôš bezpečnostného ventilu, ktorý vyčnieva z veka motora, zložte HEPA filter. Uistite sa, či gumové tesnenie dobre prilieha k plášťu motora.

### 5. Príprava vysávača na vysávanie namokro:

- a) na kôš bezpečnostného ventilu, ktorý vyčnieva z veka motora, zložte penový filter (kryt). Uistite sa, či kryt tesne prilieha k plášťu motora, vyhladte prípadné nerovnosti.

**⚠ POZOR** Počas práce namokro nepoužívajte papierové vrecko!

Pri odsávaní sadrového prachu používajte súčasne aj HEPA filter a aj papierové vrecko!

6. Veko zatvorte pomocou hákov, uistite sa, či dolná časť veka dôkladne prilieha k nádobe vysávača.
7. Namontujte pružnú saciu hadicu zo strany väčšej prípojky, zasuňte ju do sacej zásuvky, ktorá sa nachádza v korpuse vysávača.
8. K druhej strane flexibilnej sacej hadice pripojte dve plastové predĺžovacie trubice.
9. Na koncovku trubice naložte požadovaný nástavec. Zariadenie je pripravené na prácu.

## 7. Pripojenie k sieti

Pred pripojením zariadenia k zdroju napájania sa uistite, že napájacie napätie zodpovedá hodnote uvedenej na typovom štítku. Inštalácia elektrického

napájania by mala byť vykonaná v súlade so základnými požiadavkami na elektrické inštalácie a mala by spĺňať požiadavky bezpečného používania. Parametre minimálneho prierezu napájacieho kábla a menovitej hodnoty poistky v závislosti od výkonu zariadenia sú uvedené v nasledujúcej tabuľke:

Výkon zariadenia [W]	Minimálny prierez vodiča [mm <sup>2</sup> ]	Minimálna hodnota ističa typu C [A]
1400+2300	1,5	16

Inštaláciu by mal vykonať kvalifikovaný elektrikár. Pri použití predlžovacích káblov skontrolujte, či nie je prierez vodiča menší ako je požadované (pozri tabuľku). Elektrický kábel umiestnite tak, aby počas prevádzky nebol vystavený prípadnému poškodeniu. Nepoužívajte poškodené predlžovacie káble. Pravidelne kontrolujte technický stav napájacieho kábla. Neťahajte za sieťový kábel. Pripojte zariadenie k uzemnenej elektrickej zásuvke, ktorá je zabezpečená vypínačom zostatkového prúdu.

## 8. Zapnutie zariadenia

**⚠ POZOR** **P Skôr, než zapnete zariadenie, tak určite musíte vykonať činnosti popísané v kapitole „Príprava na prácu“.**

Vo veku vysávača sa nachádza zapínač. Vypínač je čierny s priehľadným krytom, symbol „I“ označuje zapnutú polohu, symbol „O“ označuje vypnutú polohu, symbol „II“ označuje spustenie vysávača v synchronizovanom režime.

## 9. Používanie zariadenia

Vysávač je určený na používanie v obytných a úžitkových priestoroch (dielne, garáže ap.). Zariadenie je určené na vysávanie nasucho alebo namokro. V súprave s vysávačom sú dva nástavce: plochý (obr. C, pol. 1) určený na upratovanie väčších plôch (podlahy, koberce ap.); úzky (obr. C, pol. 2) určený na vysávanie úzkych, ťažko dostupných miest (rohy, škáry ap.). Pri vysávaní mokrych nečistôt nezabúdajte, že zariadenie je vybavené bezpečnostným ventilom proti zasatiu vody do motora. Keď sa vysávajú vlhké alebo mokré nečistoty, musí sa používať (založiť) dodatočný penový filter (obr. C, pol. 3) a bezpodmienečne sa nesmie používať papierové vreca a papierový filter. Vysávač má funkciu prefukovania. Keď chcete použiť túto funkciu, preložte pružnú hadicu spredu vysávača do otvoru, ktorý sa nachádza v zadnej časti horného krytu, pripojte ju tak isto ako k nádržu.

### Pripojenie dodatočného elektrického zariadenia k vysávaču.

Vysávač má dodatočnú el. zásuvku, ku ktorej sa dá pripojiť elektronáradie, alebo iné elektrické zariadenie. Zásuvka sa nachádza na veku vysávača a je zabezpečená plastovým krytom. Maximálny príkon zariadenia, ktoré je možné pripojiť k el. zásuvke: 2000 W. Keď vysávač pripojíte k el. napätiu, keď je vypínač v polohe označenej symbolom „O“, elektronáradie pripojené k vysávaču sa dá používať bez toho, aby sa zapol vysávač.

Vysávač a pripojené náradie tiež môžu pracovať súčasne. Vysávač s pripojeným náradím môže pracovať v dvoch režimoch:

1. Normálny režim „I“.
2. Režim synchronizácie „II“.

V normálnom režime, po pripojení náradia a zapnutí vysávača (obr. D, pol. 1) vysávač a pripojené náradie pracujú nezávisle od seba. V režime synchronizácie (obr. D, pol. 3) vysávač sa nespustí dovtedy, kým sa nespustí pripojené náradie. Keď sa spustí náradie, vysávač sa spustí automaticky.

Po vypnutí náradia, vysávač bude spustený ešte približne 5 sekúnd, potom sa vypne.

Funkcia synchronizácie je užitočná predovšetkým počas vykonávania prác, pri ktorých je potrebné priebežne odstraňovať vznikajúci odpad (napr. odstraňovanie sutiny, prachu počas vŕtania, odstraňovanie pilín a hoblín počas rezania, brúsenia či hoblňovania dreva ap. ručným elektronáradím).

Vysávač má okrem toho flexibilnú hadicu, na ktorú sa dajú zasunúť rôzne nástavce, vďaka tomu môžete k vysávaču pripojiť prakticky ľubovoľné elektronáradie (brúsky na sadrové povrchy, brúsky na betón, stolné a ručné píly ap.). Spôsob demontáže nástavca hadice je predstavený na obr. B. Pri výmene nástavca postupujte nasledovne:

1. Plochým, úzkym náradím (napr. skrutkovačom) stlačte blokádu (1).
2. Energicky zložte nástavec krúžku s blokádou (2).
3. Založte nástavec na elektronáradie tak, aby sa otvory v nástavci prekryvali s blokádou na krúžku (3).
4. Dotlačte nástavec, až kým blokády nezapadnú (počúť charakteristické kliknutie). Uistite sa, či je nástavec právne namontovaný, a blokády v oboch otvoroch sú zatvorené.

## 10. Priebežná údržba

**⚠ POZOR** **Všetky údržbové činnosti musia byť vykonávané len vtedy, keď je zástrčka vyťahaná zo zásuvky.**

### Čistenie nádoby na prach.

Nádoba na piliny a prach sa musí pravidelne vyprázdňovať a čistiť, aby nedošlo k poškodeniu zariadenia. Nádobu vysávača (so zloženým vekom motora) umiestnite nad vrecom alebo kontajnerom na odpady, a vyhodte obsah nádoby. V prípade, keď je v nádobe špinavá voda (po vysávaní namokro), vylejte ju do kanalizácie.

### Čistenie HEPA filtra

Predtým, ako začnete ďalšie činnosti, uistite sa, že zariadenie je úplne vypnuté:

1. Vyťahnite zástrčku napájacieho kábla z el. zásuvky.
2. Odblokujte blokády veka vysávača uvoľnením háčikov z veka vysávača.
3. Zložte veko z nádoby vysávača.
4. Opatrne, rovnomerne zosunite filter z krytu bezpečnostného ventilu proti nasatiu vody.
5. Filter očistite prúdom stlačeného vzduchu, vyklepte usadené nečistoty. Ak je to potrebné, filter opláchnite prúdom vody (až keď ho predtým dôkladne očistíte).
6. Filter po opláchnutí nechajte slobodne vyschnúť (nezhrievajte ho, nesušte sušičom, nevystavujte na priame slnečné žiarenie).

7. Keď filter úplne vyschne, naložte ho na kryt bezpečnostného ventilu proti nasatiu vody. Dávajte pritom pozor, aby ste filter vložili správne.

## Uchovávanie vysávača

Vyčistený, dôkladne vysušený vysávač uchovávajte v originálnom balení, na suchom mieste, mimo dosahu detí a nepovolanych osôb.

## 11. Náhradné diely a príslušenstvo

Ak si chcete kúpiť náhradné diely a príslušenstvo, tak sa prosím obráťte na servis Dedra Exim. Kontaktné údaje nájdete na 1. strane tohto návodu.

Pri objednávaní náhradných dielov uveďte prosím sériové číslo nachádzajúce sa na typovom štítku spolu s číslom dielu z montážneho výkresu.

Počas trvania záruky sa oprava vykonáva na základe podmienok uvedených v záručnom liste. Reklamovaný produkt odovzdajte na opravu v mieste nákupu (predávajúci je povinný prijať reklamovaný produkt), odošlite do najbližšieho servisného strediska k miestu bydliska (zoznam servisov nájdete na stránkach [www.dedra.pl](http://www.dedra.pl)), alebo odošlite do centrálného servisu Dedra Exim. Prosím, aby ste priložili vyplnený záručný list. Po skončení záručnej doby opravy vykonáva centrálny servis. Poškodený produkt musí byť odoslaný do servisu (náklady na dodanie hradí používateľ).

## 12. Samostatné odstraňovanie porúch

**⚠ POZOR** **Pred začatím samostatného odstránenia porúch, odpojte zariadenie od zdroja napájania.**

Problém	Príčina	Riešenie
Zariadenie sa nezapína	Napájací kábel je zle pripojený, alebo je poškodený	Zástrčku zasuňte hlbšie do zásuvky, skontrolujte napájací kábel
	V el. zásuvke nie je el. napätie	Skontrolujte napätie v zásuvke, skontrolujte, či sa neaktivoval istič
	Poškodený vypínač	Vymeňte vypínač na nový
Motor sa prehrieva Sila satia je nižšia	Upchané vetracie otvory (prieduchy)	Očistite vetracie otvory
	Upchatá flexibilná hadica alebo nástavec	Odstráňte upchatie
	Upchatý kryt filtra alebo zašpinený filter	Skontrolujte papierový filter, vyčistite ho
	Preplnená nádoba	Často odstraňujte smeti
Motor štartuje/hýbe ťažko	Zadreté ložiská Znečistený motor ventilátora	Zariadenie odovzdajte do servisu na opravu

## 13. Kompletizácia zariadenia

1. Vysávač, 2. Sacia hadica, 3. Teleskopické predĺženie, 4. Plochý nástavec, 5. Štrbinový nástavec, 7. HEPA filter, 8. Penový kryt, 9. Papierové vrečko, 10. Lôžka malých koliesok – 2 ks, 11. Lôžka veľkých koliesok – 2 ks, 12. Malé kolieska – 2 ks, 13. Veľké kolieska – 2 ks, 14. Skrutky na montáž lôžok – 4 ks, 15. Adaptér k elektronáradiu

## 14. Informácie pre užívateľov k likvidácii elektrických alebo elektronických zariadení

(tykajúce sa domácností)



Symbol uvedený na výrobkoch alebo v sprievodnej dokumentácii označuje, že chybné elektrické alebo elektronické zariadenia sa nesmú likvidovať spolu s domovým odpadom. Ak potrebujete zlikvidovať, opätovne použiť alebo zhodnotiť komponenty, správne je odovzdať ich na špecializovanom zbernom mieste, kde ich prijím bezplatne. Informácie o umiestnení zberných miest pre použité zariadenia poskytujú miestne orgány, napr. na svojich webových stránkach.

Správnou likvidáciou zariadenia je možné šetriť cenné zdroje a zabrániť negatívnym vplyvom na zdravie a životné prostredie v dôsledku novej prítomnosti nebezpečných látok, zmesí a komponentov v zariadení. Za nesprávnu likvidáciu odpadu hrozia sankcie podľa príslušných miestnych predpisov.

Používatelia v krajinách EÚ: Ak potrebujete zlikvidovať elektrické alebo elektronické zariadenie, obráťte sa na najbližšie predajné miesto alebo na svojho dodávateľa, ktorý vám poskytne ďalšie informácie.

Likvidácia v krajinách mimo Európskej únie: Tento symbol sa vzťahuje len na krajiny Európskej únie. Ak chcete tento výrobok zlikvidovať, obráťte sa na miestne úrady alebo predajcu, ktorý vám poskytne informácie o správnom spôsobe likvidácie.

### Záručný list

na

### Priemyselný vysávač

Katalógové č.:DED6601 Číslo šarže: .....

(ďalej len Výrobok)

Dátum nákupu výrobku: .....

Pečiatka predajcu

Dátum a podpis predajcu: .....

#### Vyhlasenie Užívateľa:

Potvrďujem, že som bol oboznámený so záručnými podmienkami, ako aj s následkami nedodržania pokynov a odporúčaní, ktoré sú uvedené v užívateľskej príručke a v záručnom liste. Záručné podmienky sú mi známe, čo potvrdzujem vlastnoručným podpisom:

.....  
dátum a miesto

.....  
podpis Užívateľa

### I. Zodpovednosť za Výrobok

1. Ručiteľ - spoločnosť „DEDRA EXIM sp. z o.o.“ sídliaca v meste: Pruszków, na adrese: ul. 3 Maja 8, 05-800 Pruszków, Poľsko, zapísaná do obchodného registra pod číslom KRS 0000062517 vedenom oblasťným súdom pre hlavné mesto Varšava vo Varšave, 14. ekonomické oddelenie Štátneho súdneho registra, IČ DPH: PL 5270204933, základné imanie: 100 980,00 PLN.
2. Podľa podmienok stanovených týmto záručným listom Ručiteľ udeľuje záruku na Výrobok, pochádzajúci z distribúcie Ručiteľa.
3. Zodpovednosť na základe záruky sa vzťahuje iba na chyby, ktoré vznikli následkom príčin nachádzajúcich sa vo Výrobku v momente jeho vydania Užívateľovi.
4. Na základe záruky Užívateľ získava právo na bezplatnú opravu výrobku, ak sa chyba objaví počas trvania záručnej lehoty. Spôsob opravy Výrobku (metóda vykonania opravy) závisí od rozhodnutia Ručiteľa. V prípade, ak Ručiteľ uzná, že Výrobok sa nedá opraviť, Ručiteľ si vyhradzuje právo vymeniť chybný prvok alebo celý Výrobok na výrobok bez chýb, právo na zníženie ceny Výrobku alebo právo na odstúpenie od dohody.
5. Voči Užívateľovi, ktorý nie je konzumentom v zmysle zákona z 23. apríla 1964 Občiansky zákonník, zodpovednosť Ručiteľa za škody vyplývajúce z tejto záruky a/alebo ktoré súvisia s jej uzatvorením a realizáciou, bez ohľadu na právny základ, je obmedzená maximálne do výšky hodnoty chybného Výrobku.

### II. Záručná lehota

Prvky Výrobku na ktoré sa vzťahuje záruka	Trvanie záručnej ochrany
Priemyselný vysávač	36 mesiacov od dňa nákupu Výrobku, ktorý je uvedený v tomto záručnom liste
Vreca na nečistoty, textilný filter	Na tieto prvky sa záruka nevzťahuje.

### III. Podmienky využitia záruky

1. Užívateľ je povinný predstaviť vyplnený Záručný list výrobku, ako aj náležité doklady o nákupe Výrobku, napr. predstavením pokladničného bloku, faktúry ap. Aby reklamačný proces prebiehal efektívne odporúčame, aby Užívateľ spolu s reklamovaným výrobkom doručil všetky prvky vymenované v kapitole užívateľskej príručky výrobku „Diely a časti“.
2. Užívateľ je povinný dodržiavať pokyny a odporúčania uvedené v užívateľskej príručke a v záručnom liste.
3. Záruka platí iba na území Poľskej republiky a členských štátov EÚ.
4. Záruka sa nevzťahuje na chyby, ktoré vznikli (predovšetkým) následkom:
  - a. Nedodržania podmienok určených v užívateľskej príručke, predovšetkým podmienok správneho používania, prevádzky, údržby a čistenia
  - b. Použitia na čistenie alebo na údržbu nevhodných prípravkov, nezhodne s užívateľskou príručkou;
  - c. Nevhodného uchovávaného a prepravy výrobku;
  - d. Vykonania neautorizovaných zmien a/alebo iných zásahov do výrobku, na ktoré výrobca nevyjadril súhlas;
  - e. Použitím vo výrobku/s výrobkom nevhodných prevádzkových materiálov, nezhodne s užívateľskou príručkou.
5. Užívateľ, ktorý nie je konzumentom v zmysle zákona z 23. apríla 1964 Občiansky zákonník, stráca záručné práva na výrobok, v ktorom:
  - sériové čísla, označenia dátumov a výrobné štítky boli odstránené, zmenené alebo poškodené;
  - boli poškodené plomby alebo sú na nich viditeľné stopy manipulácie.
6. Pozor! Činnosti súvisiace s každodennou obsluhou výrobku, vyplývajúce medzi iným z užívateľskej príručky, Užívateľ vykonáva vlastnými silami a na vlastné náklady.

### IV. Reklamačná procedúra

1. V prípade, ak Užívateľ objaví, že Výrobok nefunguje správne, ešte pred zložením reklamácie je povinný uistiť sa, či boli náležite vykonané všetky stanovené činnosti, predovšetkým tie uvedené v užívateľskej príručke.
2. Reklamácia musí byť podaná bezodkladne, najneskôr v priebehu 7 dní od dňa, v ktorom sa prejavila (objavila) chyba Výrobku. Užívateľ, ktorý nie je konzumentom v zmysle zákona z 23. apríla 1964 Občiansky zákonník, stráca práva vyplývajúce z tejto záruky v prípade, ak reklamáciu nepodať v priebehu 7 dní od dňa, v ktorom sa prejavila (objavila) chyba Výrobku.
3. Reklamáciu môžete podať medzi inými na mieste, v ktorom ste výrobok kúpili, v záručnom servise alebo poštou na adresu: DEDRA EXIM sp. z o.o., ul. 3 Maja 8, 05-800 Pruszków, Poľsko.
4. Užívateľ môže podať reklamáciu prostredníctvom formulára, ktorý je dostupný na webovej stránke [www.dedra.pl](http://www.dedra.pl). („Formulár podania reklamácie na základe udelených záruky“).

5. Adresy záručných servisov v jednotlivých štátoch sú zverejnené na webovej stránke [www.dedra.pl](http://www.dedra.pl). V prípade, ak v danom štáte sa nenachádza záručný servis, odporúčame reklamovaný výrobok doručiť na adresu: DEDRA EXIM sp. z o.o. ul. 3 Maja 8, 05-800 Pruszków, Poľsko.

6. Vzhľadom na bezpečnosť Užívateľa, nefunkčný (chybný) výrobok sa v žiadnom prípade nesmie používať.

7. Pozor!!! Používanie nefunkčného (chybného) výrobku je nebezpečné pre zdravie a život Užívateľov.

8. Povinnosti vyplývajúce z udelených záruke budú vyplnené v lehote 14 pracovných dní počítajúc od dňa doručenia reklamovaného Výrobku Užívateľom.

9. Pred zaslaním reklamácie odporúčame reklamovaný Výrobok náležite očistiť. Odporúčame reklamovaný Výrobok dôkladne zabezpečiť pre prípadným poškodeniami počas prepravy (reklamovaný Výrobok odporúčame doručiť v originálnom obale).

10. Záručná lehota sa predlžuje o čas, počas ktorého Užívateľ následkom chyby (nefunkčnosti) výrobku, na ktorú sa vzťahovala záruka, nemohol Výrobok používať.

Záruka nevyklučuje, neobmedzuje a ani nepozastavuje právo Užívateľa (kupujúceho) na základe príslušných predpisov o ručení za chyby predanej veci.



V súlade s článkom 13 ods. 1 a 2 nariadenia Európskeho parlamentu a Rady (EÚ) 2016/679 z 27. apríla 2016 o ochrane fyzických osôb pri spracúvaní osobných údajov a o voľnom pohybe takýchto údajov, ktorým sa zrušuje smernica 95/46/ES, vás informujeme

1. Správcom vašich osobných údajov, ktoré ste uviedli vo formulári, je spoločnosť „DEDRA-EXIM Sp. z o.o.“ so sídlom v meste Pruszków na adrese: ul. 3 Maja 8, 05-800 Pruszków, Poľsko (ďalej len: „Správca“).
2. Vaše osobné údaje budú spracúvané výhradne s cieľom realizácie záručnej procedúry zariadenia, a to v súlade s článkom 6 ods. 1 písmeno b) všeobecného nariadenia o ochrane údajov (ďalej len: „GDPR“). Uvedenie osobných údajov je dobrovoľné, avšak nevyhnutné na realizáciu záručnej procedúry.
3. Vaše osobné údaje budú spracúvané počas posudzovania a realizácie záručnej procedúry, ako aj na archívne účely v prípade potreby obhajoby pred prípadnými nárokmi a požiadavkami voči Správcovi, avšak nie dlhšie až do momentu premičania týchto nárokov a požiadaviek.
4. Vaše údaje môžu byť zverejnené výhradne len tým subjektom, ktoré spracúvajú tieto údaje v mene a pre Správca, a to na základe písomnej dohody o zverení spracúvania osobných údajov, tzn. firmy, ktoré okrem iného poskytujú technický servis, hostingové služby alebo služby obsluhy webových stránok, IT obsluhu, ako aj kuriérskym firmám. Dodávateľia Správca sú povinní zaručiť zabezpečenie údajov a splniť požiadavky platnej legislatívy ohľadne ochrany osobných údajov, a zverené osobné údaje nesmú byť používané na iné účely než tie, ktoré stanovuje dohoda uzatvorená so Správcom.
5. Vaše údaje nebudú spracúvané automatickým spôsobom, vrátane rôznych foriem profilovania, ani nebudú odovzdané do tretieho štátu/medzinárodnej organizácii.
6. Máte právo na prístup k vašim osobným údajom, ako aj právo na ich opravu, doplnenie, odstránenie, obmedzenie spracúvania, prenesenie údajov, podanie námietky, a to v ľubovoľnej chvíli.
7. Vo všetkých záležitostiach, ktoré súvisia so spracúvaním vašich osobných údajov Správcom, môžete sa na Správca obrátiť písomne na e-mailovú adresu: [daneosobowe@dedra.pl](mailto:daneosobowe@dedra.pl).
8. Máte právo podať sťažnosť príslušnému dozornému orgánu, ktorý zodpovedá za dohľad nad ochranou osobných údajov

### Turinis

1. Nuotraukos ir piešiniai
2. Prietaiso aprašas
3. Prietaiso paskirtis
4. Naudojimo aprašas
5. Techniniai duomenys
6. Paruošimas darbui
7. Jungimas į tinklą
8. Prietaiso įjungimas
9. Prietaiso naudojimas
10. Einamieji naudojimo veiksmai
11. Atsarginės dalys ir reikmenys
12. Savarankiškas defektų pašalinimas
13. Prietaiso elementai
14. Informacija naudotojams apie elektros ir elektronikos prietaisų pašalinimą
15. Garantijos lapas

Atitikties deklaracija yra Dedra Exim Sp. z o.o. bendrovėje struktūroje. Bendrosios saugumo sąlygos buvo pridėtos prie instrukcijos kaip atskira brošiūra.

 **ĮSPĖJIMAS** Perskaityti visus įspėjimus pažymėtus simboliu ir visas  instrukcijas. Žemiau pateiktų įspėjimų ir saugos nurodymų nesilaikymas, gali būti elektros srovės smūgio, gaisro ar sunkių sužalojimų priežastimi.  
**Įsisaugoti visus įspėjimus ir instrukcijas ateičiai.**

### 2. Prietaiso aprašas

**Pav A:** 1. Siurbimo žarna, 2. Variklio korpusas, 3. Įjungiklis, 4. Pajungimo lizdais, 5. Teleskopinis vamzdis, 6. Talpa, 7. Šepetyš, 8. Nuleidimo kamštis

### 3. Prietaiso paskirtis

Pramoninis dulkių siurblys – tai įrenginys skirtas darbui sausu ir šlapiu būdu (vandens surinkimui), leidžiantis valyti bet kuriuos paviršius gyvenamosiose ir negyvenamosiose patalpose. Dėl prapūtimo funkcijos dulkių siurblys gali išpūsti nešvarumus iš sunkiai prieinamų vietų. Leidžiama naudoti įrenginį remonto ir statybos darbuose, remonto servisuose, mėgėjiškuose darbuose, jei yra laikomasi naudojimo sąlygų ir leistinų darbo sąlygų, nurodytų Naudojimo instrukcijoje.

## 4. Naudojimo apribojimai

Prietaisas gali būti naudojamas vien tik pagal pateiktas "Priimtinas darbo sąlygas". Savaiminiai pakeitimai mechaninei ir elektros statyboje, visi modifikavimai, naudojimo veiksmai, neaprašyti instrukcijoje bus traktuojami kaip neteisėti ir priveda prie staigaus garantijos teisės praradimo, o atitiktas garantija praras galiojimą. Naudojimas ne pagal naudojimo instrukcijos nuorodas ir paskirtį privės prie staigaus garantijos teisės praradimo.

**Priimtinas darbo sąlygos**  
Darbo režimas S2 15 min  
Prietaisą galima naudoti tikta uždaruose patalpose.

## 5. Techniniai duomenys

Modelis	DED6601
Elektros variklis	komutatorinis, vienfazis
Tinklo įtampa [V]	230 ~
Tinklo dažnis [Hz]	50
Nominali variklio galia [W]	1400
Dulkių siurblio talpos talpa [l]	30
Filtrai	HEPA filtras, porolono apsauga
IP	IPX4
Apsaugos klasė	I
Skleidžiamo slėgio garso lygis [dB (A)]	<70
Skleidžiamo garso stiprio lygis [dB (A)]	<80
Neigiamas slėgis [kPa]	17
Maksimali lizdo apkrova [W]	2000

### Informacija apie triukšmą

Triukšmo sklaidymas buvo nustatytas pagal EN 60335-2-2, vertės pateikiamos aukščiau lentelėje.

**⚠️ DEMESIO** Triukšmas gali priversti prie klausos pažeidimo, darbo metu visada reikia naudoti klausos apsaugos priemones!

Triukšmas gali priversti prie klausos pažeidimo, darbo metu visada reikia naudoti klausos apsaugos priemones!

Deklaruojama bendra vertė: triukšmo buvo sumatuota pagal standartinę matavimo metodą ir gali būti panaudojama vieno su kitu įtaisų palyginimui. Pateiktas triukšmo palyginimas gali būti panaudojamas pirminei triukšmo grėsmės vertinimui. Virpesių triukšmo lygis realaus įtaiso naudojimo metu, gali skirtis nuo deklaruojamų verčių, priklausomai nuo darbinį įrankių panaudojimo būdo, ypatingai nuo naudojamo įrankio rūšies, o taip pat nuo priemonių, saugančių operatorių nustatymo būtinumo. Kad tiksliai nustatyti grėsmę realioje naudojimo sąlygoje, reikia atsižvelgti į visas operacinio ciklo dalis, į kurias taip pat įeina laikotarpiai, kuomet įtaisas yra išjungtas arba įjungtas, bet nėra naudojamas darbui.

## 6. Paruošimas darbui

**⚠️ DEMESIO** Aprašyti žemiau nurodyti veiksmus reikia atlikti išėjus iš lizdo kištuką.

### Įrenginio paruošimas darbui:

1. Išimti dulkių siurblių iš įpakavimo, nuimti dangtį, išimti iš dulkių siurblio talpos turinį.
2. Įsitikinti, kad visi įrenginio elementai buvo pristatyti, palyginti su dalių sąrašu, kuris yra įrenginio instrukcijoje.
3. Dulkių siurblio apačioje prie pagrindo prisukti ratukų lizdus. Mažus ratukus užmontuoti įspaudžiant juos metaliniu elementu į lizdą, didelius ratukus įspausti į lizdus iš šono.

### 4. Dulkių siurblio paruošimas darbui sausu būdu:

- a) ant antgalio, esančio dulkių siurblio talpos viduje uždėti popierinį maišą. Įsitikinti, kad guminis tarpiklis gerai atitinka antgalį.
- b) ant saugos vožtuvo, esančio variklio dangtyje, uždėti HEPA filtrą. Įsitikinti, kad guminis tarpiklis yra gerai prigludęs prie variklio korpuso.

### 5. Dulkių siurblio paruošimas darbui šlapiu būdu:

- a) ant saugos vožtuvo, esančio variklio dangtyje, uždėti porolono apsaugą. Įsitikinti, kad apsauga yra gerai prigludusi prie variklio korpuso, išlyginti visus nelygumus.

**⚠️ DEMESIO** Darbo šlapiu būdu metu draudžiama naudoti popierinį maišą!

Šalinant gipso dulkes, vienu metu reikia naudoti HEPA filtrą ir popierinį maišą!

6. Uždaryti dangtį su fiksiatoriais įsitikinant, kad apatinė dangčio dalis yra gerai prigludusi prie dulkių siurblio talpos.
  7. Prie didesnio pajungimo pritvirtinti lankščią siurbimo žarną įdedant ją į oro siurbimo angą, kurį yra dulkių siurblio korpuso.
  8. Prie kito lankščios žarnos galo pritvirtinti du plastikinius vamzdžius.
  9. Ant vamzdžio uždėti atitinkamą antgalį.
- Įrenginys paruoštas tolesniam darbui.

## 7. Jungimas į tinklą

Prieš prietaiso prie elektros srovės prijungimo reikia įsitikinti, ar maitinimo įtampa atitinka vertėms pateiktoms prietaiso vardinėje lentelėje.

Maitinimo instaliacija turėtų būti atlikta pagal esminius reikalavimus, susijusius su elektros instaliacija ir pildyti saugaus naudojimo reikalavimus. Maitinimo laido minimalaus skersmens, o taip pat nominalios saugiklio vertės priklausomai nuo prietaiso galios yra pateikti žemiau nurodytoje lentelėje:

Prietaiso galia [W]	Minimalus laido skersmuo [mm <sup>2</sup> ]	Minimali C tipo saugiklio vertė [A]
1400+2300	1,5	16

Visas elektros instaliacijos jungtis gali įrengti tik reikiamą kvalifikaciją turintis elektrikas. Atveju, kai naudosite prailgintuvus, reikia atkreipti dėmesį, kad gyslos skersmuo nebūtų mažesnis negu reikalaujama (žr. lentelę). Elektros laidą reikia išdėstyti tokiu būdu, kad darbo metu negręstų perpjovimas. Negalima naudoti pažeistų prailgintuvų. Periodiškai patikrinti maitinimo laido techninį stovį. Netraukti už maitinimo laido. Įrenginį prijungti prie įžeminto elektros lizdo, apsaugoto likutinės srovės jungikliais.

## 8. Prietaiso įjungimas

**⚠️ DEMESIO** Prieš prietaiso įjungimą reikia būtina atlikti veiksmus, aprašytus „Paruošimas darbui“ skyriuje

Dulkių siurblio dangtyje yra įjungiklis. Įjungiklis yra juodos spalvos su permatoma apsauga, turi žymą „I“, kuri įjungia įrenginį, žymą „O“, kuri išjungia, ir žymą „II“, kuri įjungia dulkių siurblių synchroniniame režime.

## 9. Prietaiso naudojimas

Dulkių siurblys skirtas dirbti gyvenamosiose ir negyvenamosiose patalpose (dirbtuvėse, garažuose ir pan.). Įrenginys yra pritaikytas darbui sausu ir šlapiu būdu. Dulkių siurblys turi dviejų tipų antgalius: plokščias (Pav. C, poz. 1) skirtas naudoti tvarkant didelius grindų, kilimų paviršius; siauras (Pav. C, poz. 2) skirtas naudoti valant siauras, sunkiai prieinamas vietas (pvz. kampus, spragas ir pan.). Valant šlapius nešvarumus, būtina nepamiršti, kad įrenginys turi apsaugą nuo vandens patekimo į variklį. Valant drėgnus arba šlapius nešvarumus, būtina įdėti į įrenginį porolono apsaugą (Pav. C, poz. 3) ir besąlygiškai pašalinti popierinį maišą ir popierinį filtrą.

Dulkių siurblys turi prapūtimo funkciją. Norint pasinaudoti šia funkcija, reikia pajungti lankščią žarną prie angos, esančios kitoje viršutinio dangčio pusėje, o ne įrenginio priekyje, pajungimas atliekamas taip pat, kaip prie dulkių talpos. Papildomo elektros įrenginio pajungimas prie dulkių siurblio, dulkių siurblys turi papildomą lizdą, į kurį galima įjungti elektros įrankį arba kitą elektros įrenginį. Lizdas yra dulkių siurblio dangtyje ir yra apsaugotas plastikine apsauga. Maksimali įrenginio, kuris gali būti pajungtas prie lizdo, galia: 2000 W. Įjungus dulkių siurblių prie elektros tinklo ir nustatius įjungiklį pozicijoje „O“, galima dirbti su pajungtu įrankiu neįjungiant dulkių siurblio.

Taip pat galima kartu dirbti su dulkių siurbliu ir pajungtu elektros įrankiu. Dulkių siurblys su pajungtu įrenginiu gali dirbti dviejuose režimuose:

1. Normalus režimas „I“.
2. Synchroninis režimas „II“.

Normaliame režime pajungus įrenginį ir įjungus dulkių siurblių (pav. D, poz. 1), dulkių siurblys ir įrenginys veiks nepriklausomai. Synchroniniame režime (pav. D, poz. 3) dulkių siurblys nedirbs, kol nebus įjungtas pajungtas įrenginys. Įjungus įrenginį, išjungus taip pat dulkių siurblys. Išjungus įrenginį, dulkių siurblys veiks apie 5 sek. ir po to išsijungs.

Sinchronizavimo funkcija yra ypač naudinga atliekant darbus, kurių metu reikia šalinti atliekas (pvz. gręžimo metu, drožlių šalinimas dirbant su rankiniais pjovimo, gręžimo arba kitais medienos apdirbimo įrankiais ir pan.). Be to, dulkių siurblys turi lankščią žarną su skirtingais antgaliais, kas leidžia pajungti dulkių siurblių prie beveik kiekvieno elektros įrankio (gipsinio paviršius šlifavimo, betono šlifavimo, stalinių ir rankinių pjūklų ir pan.). Žarnos antgalio demontavimo būdas parodytas pav. B. Antgalio keitimo būdas:

1. Plokščiu, siauru antgaliu (pvz. atsuktuvu) pašalinti blokavimą, pažymėtą 1.
2. Energingai nuimti antgalį nuo žiedo su blokavimu (2).
3. Uždėti elektros įrankio antgalį taip, kad antgalio skylutės atitiktų žiedo blokavimą (3).
4. Įspausti antgalį, kol pasigirs spragtelėjimas ir antgalis užsiblokuos. Įsitikinti, kad antgalis yra teisingai uždėtas, o fiksiatoriai iš abiejų pusių uždaryti.

## 10. Einamieji naudojimo veiksmai

**⚠️ DEMESIO** Visus naudojimo veiksmus reikia atlikti išėjus iš lizdo kištuką.

### Dulkių talpos valymas.

Reikia dažnai šalinti nešvarumus iš dulkių talpos, tai leis išvengti įrenginio sugadinimo. Dulkių siurblio talpą (su nuimtu dulkių siurblio dangčiu) apversti virš šiukšlių maišo arba šiukšliadėžės ir ištuštinti. Šalinant iš talpos nešvarų vandenį, reikia išpilti jį į kanalizaciją.

### HEPA filtro valymas

Prieš pradėdam žemiau nurodytus veiksmus, prašome įsitikinti, ar įrenginys yra išjungtas:

1. Išimti laido kištuką iš elektros rozetės.
2. Atpalaiduoti dulkių siurblio dangčio blokavimus atjungiant dulkių siurblio dangčio fiksiatorius.
3. Nuimti dulkių siurblio talpos dangtį.
4. Atsargiai, tolygiai nuimti filtrą nuo vandens siurbimą atjungiančio vožtuvo apsaugos.
5. Nuvalyti filtrą suspaustu oru ir pašalinti susikaupusius nešvarumus. Jei reikia, nuplauti jį po tekančiu vandeniu (prieš tai kruopščiai nuvalius).
6. Nuplautą filtrą palikti džiūti (nekaitinti, nešildyti džiovintuvu, nedžiovininti saulėje).
7. Filtrui išdžiūvus, reikia uždėti vandens siurbimą atjungiančio vožtuvo apsaugą. Būtina atkreipti dėmesį, kad filtras būtų uždėtas teisingai.

## Dulkių siurblio laikymas

Išvalytas ir kruopščiai išdžiovintas dulkių siurblys turi būti laikomas originaliame įpakavime vaikams ir pašalinams asmenims neprieinamoje sausoje vietoje.

## 11. Pakeičiamos dalys ir priedai

Kad pirkti atsargines dalis ir aksesorius reikia susisiekti su Dedra Exim servisu. Kontaktiniai duomenys duomenys yra 1 instrukcijos puslapyje.

Atsarginių dalių užsakymo metu prašome pateikti serijos numerį, patalpintą vardinėje lentelėje, o taip pat dalies išmontavimo piešinio numerį.

Garantinio laikotarpio galiojimo metu taisymai yra atliekami pagal taisykles pateikiamas garantijos lape. Reklamuojamą produktą prašome pateikti taisymui perkimo vietoje (pardavėjas įsipareigoja priimti reklamuojamą produktą), nusiųsti į servisą esantį arčiausiai gyvenamosios vietos (servisų skaičius [www.dedra.pl](http://www.dedra.pl)) arba siųsti į Dedra Exim centrinį servisą. Maloniai prašome pridėti garantinę kortelę. Pasibaigus garantijos laikotarpiui taisymus atlieka centrinis servisas. Pažeistą produktą reikia siųsti į servisą (siuntimo išlaidas padengia vartotojas).

## 12. Savarankiškas defektų pašalinimas

**⚠️ DEMESIO** Prieš pradėdami savarankišką defektų pašalinimą, reikia išjungti prietaisą iš elektros maitinimo.

PROBLEMA	PRIEŽASTIS	Sprendimas
Įrenginys neįsijungia	Maitinimo laidas yra netinkamai pajungtas arba pažeistas	Giliau įstumti kištuką į rozetę, patikrinti maitinimo laidą
	Rozetėje nėra įtampas	Patikrinti įtampą rozetėje, patikrinti ar veikia saugiklis.
	Sugedo įjungiklis	Pakeisti įjungiklį nauju
Variklis perkaista Sumažėjo siurbimo galia	Užsikimšo ventiliacinės angos	Nuvalyti ventiliacines angas
	Užsikimšo lanksti žarna arba siurbimo antgalis	Pašalinti susikaupusius nešvarumus
	Užsikimšo filtro apsauga arba filtras	Patikrinti popierinį filtrą, nuvalyti jį
	Talpa perpildyta	Dažnai šalinti šiukšles
Variklis sunkiai įsijungia	Susidėvėjo guoliai Užterštas ventiliatoriaus variklis	Atiduoti įrenginį remontui

## 13. Prietaiso elementai

1. Dulkių siurblys, 2. Siurbimo žarna, 3. Teleskopinis vamzdis, 4. Plokščias siurbimo antgalis, 5. Siauras antgalis, 7. HEPA filtras, 8. Porolono apsauga, 9. Popierinis maišas, 10. Mažų ratukų lizdai – 2 vnt., 11. Didelių ratukų lizdai – 2 vnt., 12. Maži ratukai – 2 vnt., 13. Dideli ratukai – 2 vnt., 14. Lizdų montavimo varžtai – 4 vnt., 15. Adapteris elektros įrankiams

## 14. Informacija naudotojams apie sunaudotos įrangos utilizavimą



(taikoma namų ūkiams)

Ant gaminių arba priededamuose dokumentuose nurodytas simbolis rodo, kad sugedusios elektros ar elektroninės įrangos negalima išmesti kartu su buitinėmis atliekomis. Jei norite atsikratyti, pakartotinai panaudoti ar utilizuoti komponentus, teisinga juos nuvežti į specializuotą surinkimo punktą, kur jie bus priimti nemokamai. Informaciją apie naudotos įrangos surinkimo vietas teikia vietos valdžios institucijos, pvz., savo interneto svetainėse.

Teisingas produkto utilizavimas padeda išsaugoti gamtos išteklius ir išvengti neigiamų padarinių žmonių sveikatai ir aplinkai, galinčių atsirasti dėl produkto esančių potencialiai pavojingų medžiagų, mišinių ir sudedamųjų dalių. Už netinkamą atliekų šalinimą gresia baudos pagal atitinkamus vietos teisės aktus.

ES šalių naudotojai: Jei norite išmesti elektros ar elektroninę įrangą, kreipkitės į artimiausią prekybos vietą arba tiekėją, kuris jums suteiks daugiau informacijos. Šalinimas ne Europos Sąjungos šalyse: Šis simbolis taikomas tik Europos Sąjungos šalims. Jei norite išmesti šį gaminį, kreipkitės į vietos valdžios institucijas arba pardavėją dėl tinkamo šalinimo būdo.

### Garantinis lapas

na

### Pramoninis dulkių siurblys

Katalogo Nr: DED6601 Partijos numeris: .....

(toliau – Produktas)

Produkto perkimo data: .....

Pardavėjo antspaudas
----------------------

Pardavėjo parašas ir data: .....

Vartotojo pareiškimas:

Patvirtinu, kad buvau informuotas apie garantijos sąlygas ir taisykles, išvardytas Naudojimo instrukcijoje ir Garantiniame lape, nepaisymo pasekmes. Šios garantijos sąlygos yra man žinomos, ką patvirtinu savo parašu:

.....  
data ir vieta

.....  
vartotojo parašas

## I. Atsakomybė už Produktą:

- Garantijos suteikėjas – „DEDRA EXIM“ Sp. z o.o. su būstine adresu: ul. 3 Maja 8, 05-800 Pruškuvas, KRS 0000062517, Varšuvos apylinkės teismas, Valstybinio teismo registro XIV ūkinis skyrius, Mokesčių mokėtojo kodas 527-020-49-33, Įstatinis kapitalas: 100 980,00 PLN.
- Šiame garantiniame lape nurodytomis sąlygomis Garantijos suteikėjas suteikia garantiją Produktui iš Garantijos suteikėjo asortimento.
- Garantijos pagrindu atsakomybė yra priimama tik už defektus, esančius Produkte jo išdavimo Vartotojui metu.
- Garantijos pagrindu Vartotojas gauna teisę nemokamai suremontuoti Produktą, jei defektas buvo aptiktas garantijos galiojimo metu. Apie Produkto remonto būdą (remonto atlikimo metodą) sprendžia Garantijos suteikėjas. Jei Garantijos suteikėjas nusprendžia, kad remontas yra neįmanomas, Garantijos suteikėjas pasilieka sau teisę pakeisti elementą su defektu arba visą Produktą kitu, veikiančiu teisingai, sumažinti Produkto kainą arba anuliuoti sutartį.
- Vartotojo, kuris pagal 1964 m. balandžio 23 d. Civilinį kodeksą nėra laikomas vartotoju, atveju Garantijos suteikėjo atsakomybė dėl kompensacijos, susijusi su šia garantija ir (arba) jos sudarymu ir vykdymu, nepriklausomai nuo formos, yra apribota iki maksimaliai Produkto su defektu vertės.

## II. Garantijos laikotarpis

Produkto elementai, kuriems veikia garantija	Garantinės apsaugos trukmė
Pramoninis dulkių siurblys	36 mėnesiai, skaičiuojant nuo Produkto perkimo datos, nurodytos šiame Garantiniame lape
Maišas nešvarumams, medžiaginis filtras	Elementai, kuriems garantija negalioja

## III. Naudojimosi garantija sąlygos

- Vartotojas privalo pateikti užpildytą Produkto Garantinį lapą ir Produkto perkimą patvirtinantį dokumentą (pvz. kasos čekis, sąskaita-faktūra ir pan.). Tam, kad pretenzijos nagrinėjimo procesas vyktų sklandžiai, rekomenduojama, kad Vartotojas kartu su Produktu perduotų visus elementus, nurodytus „Komplektacijos sąraše“, esančiame Naudojimo instrukcijoje.
- Vartotojas privalo laikytis Naudojimo instrukcijoje ir Garantiniame lape nurodytų rekomendacijų.
- Garantija galioja tik Lenkijos Respublikos ir ES teritorijoje.
- Garantija neapima Produkto defektų, atsiradusių dėl to, kad:
  - Vartotojas nesilaikė sąlygų, nurodytų Naudojimo instrukcijoje, ypač susijusių su teisingu naudojimu, priežiūra ir valymu;
  - Vartotojas naudojo priežiūros ar valymo priemones, neatitinkančias sąlygas nurodytas Naudojimo instrukcijoje;
  - Vartotojas netinkamai sandėliavo ir transportavo Produktą;
  - Vartotojas savarankiškai keitė ir (arba) modifikavo Produktą, negavęs Garantijos suteikėjo sutikimo;
  - Vartotojas naudojo Produkto eksploatacines medžiagas, neatitinkančias Naudojimo instrukcijos sąlygų
- Vartotojas, kuris pagal 1964 m. balandžio 23 d. Civilinį kodeksą nėra laikomas vartotoju, praranda garantiją Produktui, jei:
  - Vartotojas pašalino, pakeitė arba sugadino serijos numerius, datas ir informacines lenteles;
  - Vartotojas pažeidė plombas arba ant jų matosi Vartotojo veiksmų pėdsakais.
- Dėmesio! Veiksmus, susijusius su kasdieniu Produkto aptarnavimu, nurodytu pvz. Naudojimo instrukcijoje, Vartotojas atlieka pats ir savo sąskaita.

## IV. Pretenzijos pateikimo procedūra:

- Pastebėjus, kad Produktas veikia neteisingai, prieš pateikiant pretenziją, reikia įsitikinti, kad visi veiksmai, aprašyti Naudojimo instrukcijoje, buvo atlikti teisingai.
- Pretenziją rekomenduojama pateikti nedelsiant, geriausiai per 7 dienas nuo Produkto defekto aptikimo. Vartotojas, kuris pagal 1964 m. balandžio 23 d. Civilinį kodeksą nėra laikomas vartotoju, praranda garantiją Produktui, jei nepateikia pretenzijos per 7 dienas.
- Pretenziją galima pateikti pvz. Produkto perkimo punkte, garantiniame servise arba raštu adresu: „DEDRA EXIM“ Sp. z o.o., ul. 3 Maja 8, 05-800 Pruškuvas.
- Vartotojas gali pateikti pretenziją, pasinaudodamas blanku, kuris yra internetinėje svetainėje: [www.dedra.pl](http://www.dedra.pl) (Pretenzijos garantiniame laikotarpyje pateikimo forma).
- Garantinių servisų atskirose šalyse adresai yra nurodyti svetainėje: [www.dedra.pl](http://www.dedra.pl). Jei konkrečioje šalyje nebūtų garantinio serviso, pretenzijas dėl garantijos rekomenduojama siųsti adresu: „DEDRA EXIM“ Sp. z o.o., ul. 3 Maja 8, 05-800 Pruškuvas, Lenkija.
- Majac Dėl Vartotojo saugumo draudžiama naudoti Produktą su defektais.
- Dėmesio!!! Produkto su defektais naudojimas kelia pavojų Vartotojo sveikatai ir gyvybei.
- Veiksmai, susiję su garantija, bus atlikti per 14 darbo dienų skaičiuojant nuo Produkto, dėl kurio yra pateikiama pretenzija, pristatymo dienos.
- Prieš pristatant Produktą, dėl kurio yra pateikiama pretenzija, rekomenduojama jį nuvalyti. Produktą, dėl kurio yra pateikiama pretenzija, reikia kruopščiai supakuoti, kad jis būtų apsaugotas nuo pažeidimų transporto metu – rekomenduojama pristatyti produktą originalioje pakuotėje.
- Garantijos laikotarpis yra pratęsiamas tiek, kiek Vartotojas negalėjo juo naudotis dėl garantijos apimto defekto.

Gwarranty Ši garantija neriboja, neišskiria bei nesustabdo Vartotojo teisių dėl parduotos prekės neatitikimo arba prekės defekto.

**SV** Satura rādītājs

1. Attēli un zīmējumi
2. Ierīces apraksts
3. Ierīces pielietojums
4. Lietošanas ierobežojumi
5. Tehniskie dati
6. Sagatavošana darbībai
7. Pieslēgšana tīklam
8. Ierīces ieslēgšana
9. Ierīces lietošana
10. Tekošanas tehniskas apkopes darbības
11. Rezerves daļas un piederumi
12. Patstāvīga avāriju novēršana
13. Ierīces komplektācija
14. Informācija lietotājiem par elektrisku un elektronisku iekārtu likvidēšanu
15. Garantijas karte

Atbilstības deklarācija ir pieejama uzņēmuma *Dedra Exim Sp. z o.o.* birojā. Vispārīgie drošības noteikumi ir pievienoti instrukcijai kā atsevišķa brošūra.

**BRĪDINĀJUMS.** Izlasiet visus brīdinājumus, kas apzīmēti ar simbolu, un visus instrukcijas. Zemāk norādīto brīdinājumu un drošības norādījumu neievērošana var kļūt par elektrošoka, ugunsgrēka vai smagu traumu iemeslu. **Saglabājiet visus brīdinājumus un instrukcijas turpmākajai lietošanai.**

## 2. Ierīces apraksts

**ZĪM. A:** 1. Sūkšanas vads, 2. Dzinēja korpuss, 3. Ieslēdzis, 4. Pieslēgšanas līgda, 5. Teleskopa pagarinātājs, 6. Tvertne, 7. Suka, 8. Nolaišanas korķis

## 3. Ierīces pielietojums

Darbnīcas putekļusūcējs ir ierīce, paredzēta sausai un mitrai tīrīšanai (ūdens savākšana), kas ļauj tīrīt jebkuru virsmu dzīvojamās un ekspluatācijas telpās. Pateicoties piepūšanas funkcijai ierīce ļauj piepūst piesārņojumus no grūti pieejamām vietām. Pieļaujam iekārtas izmantošanu remonta-būvniecības darbos, remonta rūpnīcās, amatieru darbos, ja vienlaikus būs ievēroti lietošanas nosacījumi un pieļaujami darba apstākļi, noteikti lietošanas instrukcijā.

## 4. Lietošanas ierobežojumi

Ierīci var lietot tikai atbilstoši tālāk sniegtajiem „Pieļaujamajiem darba apstākļiem”. Patvaļīgas izmaiņas mehāniskajā un elektriskajā uzbūvē, visādas modifikācijas, apkalpošanas darbības, kas nav aprakstītas instrukcijā, tiek uzskatītas par nelikumīgām un noved pie tūlītējās garantijas tiesību zaudēšanas un atbilstības deklarācijas spēka zaudēšanas. Ierīces lietošana, kas neatbilst pielietojumam vai lietošanas instrukcijai, noved pie tūlītējās garantijas tiesību zaudēšanas.

Pieļaujamie darba apstākļi  
Pagaidāms darbs S2 15 min.  
Ierīci var lietot tikai slēgtās telpās

## 5. Tehniskie dati

Modelis	DED6601
Elektrodzinētājs	komutatora, vienfāzes
Tīkla spriegums [V]	230 ~
Tīkla frekvence [Hz]	50
Nominālā dzinēja jauda [W]	1400
Putekļusūcēja konteīnera tilpums [l]	30
Filtrs	HEPA tipa filtrs, putu segums
IP	IPX4
Aizsardzības klase	I
Emitētā skaņas spiediena līmenis [dB (A)]	<70
Emitētās skaņas jaudas līmenis [dB (A)]	<80
Vakuums [kPa]	17
Maksimālā slodze [W]	2000

## Informācijas par troksni

Troksņa emisija ir noteikta atbilstoši EN 60335-2-2, vērtības ir norādītas iepriekš sniegtajā tabulā.

**UZMANĪBU** Troksnis bar novest pie dzirdes bojāšanas. Darba laikā vienmēr lietojiet dzirdes aizsardzības līdzekļus!

Deklarētā kopējā troksņa emisijas vērtība ir izmērīta, izmantojot standarta testa metodi, un var tikt izmantota, lai salīdzinātu vienu ierīci ar otru. Norādītais troksņa līmenis var tikt izmantots arī pakļautības troksņa iedarbībai iepriekšējai novērtēšanai. troksņa līmenis faktiskās ierīces lietošanas laikā var atšķirties no deklarētajām vērtībām atkarībā no darba instrumentu izmantošanas veida, jo īpaši no apstrādājama priekšmeta veida un nepieciešamības noteikt līdzekļus, kuru mērķis ir nodrošināt lietotāja aizsardzību. Lai precīzi novērtētu iedarbību faktiskajos lietošanas apstākļos, ir jāņem vērā visas darbības cikla daļas, kas aptver arī periodus, kad ierīce ir izslēgta vai ir ieslēgta, bet netiek izmantota darbam.

## 6. Sagatavošana darbībai

**UZMANĪBU** Veicot visas darbības, kontaktdakšai ir jābūt atslēgtai no kontaktlīgdas.

Ierīces sagatavošana darbam:

1. Noņemt putekļusūcēju no iepakojuma, noņemt vāku, noņemt ierīces tvertnes saturu.

2. Pārbaudīt, vai visi ierīces elementi tika piegādāti saskaņā ar elementu sarakstu (saraksts atrodas ierīces instrukcijā).

3. Putekļusūcēja apakšējā daļā uzstādīt riteņu līgzdu, pieskrūvējot to pie pamatnes. Nelielus riteņus piestiprināt, piespiežot metāla stieni līgzdā no apakšas, lielus riteņus iespiest līgzdu sānu caurumos.

### 4. Putekļusūcēja sagatavošana sausam darbam:

a) uz īscaurules, kas atrodas putekļusūcēja tvertnē, uzstādīt papīra maisu. Pārbaudīt, vai gumijas blīvējums ir labi piestiprināts pie īscaurules.

b) uz dzinēja vāka kausa drošības vārsta uzstādīt HEPA tipa filtru. Pārbaudīt, vai gumijas blīvējums ir labi piestiprināts pie dzinēja korpusa.

### 5. Putekļusūcēja sagatavošana mitram darbam:

a) uz dzinēja vāka kausa drošības vārsta uzstādīt putu segumu. Pārbaudīt, vai segums ir labi piestiprināts pie dzinēja korpusa, izlīdzināt iespējamus negludumus.

**UZMANĪBU** Mitrā darbā nelietot papīra maisu!

Ģipša putekļu iesūkšanas gadījumā izmantot vienlaicīgi HEPA filtru un papīra maisu!

6. Slēgt vāku ar sprostiem, pārbaudot, vai vāka apakšējā daļa ir blīvi slēgta uz putekļusūcēja tvertnes.

7. Uzstādīt elastīgu sūkšanas vadu no lielākā pieslēguma puses, iebāzot to gaisa ieplūdes caurumā, kas atrodas putekļusūcēja korpusā.

8. Pie otro vada gala pievienot divas plastmasas pagarināšanas caurules.

9. Uz vada gala uzstādīt attiecīgu sūcēju.

Ierīce ir gatava darbam.

## 7. Pieslēgšana tīklam

Pirms ierīces pieslēgšanas elektrības avotam pārliecinieties, ka barošanas spriegums atbilst nominālajai vērtībai, kas norādīta datu plāksnītē.

Barošanas sistēmai ir jābūt izpildītai atbilstoši pamatprasībām attiecībā uz elektriskajām sistēmām un jāatbilst lietošanas drošības prasībām. Barošanas kabeļa minimālā šķērsriezuma un nominālās drošinātāja vērtības parametri atkarībā no ierīces jaudas ir norādīti tālāk sniegtajā tabulā:

Ierīces jauda [W]	Vada minimālais šķērsriezums [mm <sup>2</sup> ]	C tipa drošinātāja minimālā vērtība [A]
1400+2300	1,5	16

Sistēma ir jāizpilda elektrīķim ar atbilstošu kvalifikāciju. Izmantojot pagarinātājus pievērsiet uzmanību tam, lai dzīslas šķērsriezums nebūtu mazāks par tabulā norādīto. Novietojiet elektrisko kabeli tā, lai darbības laikā tas nebūtu pakļauts pārgriešanas riskam. Neizmantojiet bojātus pagarinātājus.

Periodiski pārbaudiet barošanas kabeļa tehnisko stāvokli. Nevelciet aiz barošanas kabeļa. Pieslēdziet ierīci iezemētai elektriskajai kontaktlīgzdai, kas aizsargāta ar diferenciālās strāvas automātslēdzi.

## 8. Ierīces ieslēgšana

**UZMANĪBU** Pirms ierīces iedarbināšanas ir obligāti jāveic darbības, kas aprakstītas nodaļā “Sagatavošana darbībai”.

Putekļusūcēja vākā atrodas ieslēdzējs. Ieslēdzēja krāsa ir melna, ar caurspīdīgu segumu, apzīmēta ar I, un ir paredzēta ierīces iedarbināšanai, apzīmējums O - ierīces apturēšanai, un apzīmējums II, paredzēts putekļusūcēja iedarbināšanai sinhronizācijas režīmā.

## 9. Ierīces lietošana

Putekļusūcējs ir paredzēts darbam dzīvojamās un ekspluatācijas telpās (darbnīcas, garāžas utt.). Ierīce ir paredzēta sausam un mitram darbam. Putekļusūcējs ir apgādāts ar diviem uzgaļu veidiem: plakans (Zīm. C, poz. 1), lielāku platību tīrīšanai - grīdām, grīdsegām; šaurs (Zīm. C, poz. 2), kurš var būt izmantots grūti pieejamu vietu tīrīšanai (piem., stūri, spraugas utt.). Mitru piesārņojumu savākšanas gadījumā neaizmirst, ka ierīce ir apgādāta ar aizsardzību, kas sargā no ūdens iesūkšanu dzinējā. Lietojot ar valgu un mitru piesārņojumu, ierīci apgādāt ar putu segumu (Zīm. C, poz. 3) un obligāti noņemt papīra maisu un papīra filtru.

Putekļusūcējs ir apgādāts ar izpūšanas funkciju. Lai izmantotu to funkciju, jums ir nepieciešami pārslēgt elastīgu vadu no ierīces priekšējās puses uz caurumu, kas atrodas vāka aizmugurējā daļā, pieslēdzot to līdzīgi tvertnes pieslēgšanai.

### Papildus elektroierīces pieslēgšana pie putekļusūcēja

Putekļusūcējs ir apgādāts ar papildu līgzdu, kur var būt pieslēgta elektroierīce vai citā elektriskā ierīce. Līgzda atrodas putekļusūcēja vākā un ir pasargāta ar plastmasas segumu. Pieslēgtās elektroierīces maksimālā jauda: 2000 W. Pēc putekļusūcēja pieslēgšanas pie elektroapgādes, pēc ieslēdzēja pārslēgšanas uz pozīciju 0 iespējams ir darbs ar elektroierīci bez putekļusūcēja ieslēgšanas. Iespējams ir arī kopējais putekļusūcēja un elektroierīces darbs. Putekļusūcējs ir pieslēgto elektroierīci var funkcionēt divos režīmos:

1. Normālais režīms “I”.

2. Sinhronisks režīms “II”

Normālā režīmā pēc ierīces pieslēgšanas un putekļusūcēja ieslēgšanas (Zīm. D, poz. 1) putekļusūcējs un elektroierīce var strādāt neatkarīgi. Sinhronizācijas režīmā (Zīm. D, poz. 3) putekļusūcējs nefunkcionēs, ja netiks ieslēgta pieslēgta elektroierīce. Ierīces ieslēgšanas gadījumā putekļusūcējs sāks strādāt.

Pēc ierīces izslēgšanas putekļusūcējs strādās ap 5 sek. un pēc tam arī izslēgs. Sinhronizācijas funkcija ir sevišķi derīga darbos, kad ir nepieciešama kārtējā piesārņojumu noņemšana (piem., piesārņojumu noņemšanas uršanas laikā, rokas darbos ar griešanas ierīcēm, uršanas ierīcēm vai citā koka apstrādē utt.). Turklāt, putekļusūcējs ir apgādāts ar elastīgo šļūteni ar iespēju mainīt uzgaļus, kas ļauj pieslēgt pie putekļusūcēja praktiski diezgan katru elektroierīci (ģipšu virsmas slīpmašīnu, betona slīpmašīnu, galda griezēju, rokas griezēju utt.). Šļūtenes uzgaļa demontāžas metode ir uzrādīta uz zīmējuma B. Uzgaļa maiņšana:

1. Ar plakanu, šauru instrumentu (piem., skrūvgriezis) iespiest blokādi, apzīmēto kā 1.
2. Enerģiski novilk uzgaļu no gredzena ar blokādi (2).
3. Uzstādīt elektroierīces uzgaļu, lai uzgaļa caurumi būtu saskanēti ar gredzena blokādi (3).
4. Piespiest uzgaļu līdz blokādes nobloķēšanai. Pārbaudīt, vai uzgalis ir attiecīgi uzstādīts, un blokādes abos caurumos ir slēgtas.

## 10. Tekošas tehniskas apkopes darbības

**UZMANĪBU** Veicot visas apkalpošanas darbības, kontaktakšai ir jābūt atslēgtai no kontaktlīdzas

### Putekļu tvertnes tīrīšana.

Netīrumus no tvertnes rekomendējam noņemt samērā bieži, lai izvairītos no ierīces bojāšanas. Putekļusūcēja tvertni (ar noņemtu vāku) novietot virs maisa vai atkritumu konteina un izmest tā saturu. Netīru ūdeni no tvertnes izliet kanalizācijā.

### HEPA filtra tīrīšana

Pirms sekojošas darbības veikšanas lūdzam pārbaudīt, vai ierīce ir izslēgta:

1. Atslēgt elektrības vada kontaktakšu no elektrības līdzas.
2. Atbrīvot putekļusūcēja vāka blokādi, atvelkot āķus no putekļusūcēja vāka.
3. Noņemt vāku no putekļusūcēja tvertnes.
4. Uzmanīgi, vienmērīgi noņemt filtru no vārsta seguma, kas sargā no ūdens iesūkšanas.
5. Notīrīt filtru ar saspīestu gaisu, izvākot savāktu piesārņojumu. Ja nepieciešami, noskalot filtru ūdenī (pēc rūpīgas notīrīšanas).
6. Filtru pēc skalošanas atstāt līdz brīvai izžūšanai (nedrīkst uzsildīt filtru, sausēt ar fēnu, neatstāt saules staru iedarbībai).
7. Pēc izžūšanas filtru uzstādīt uz vārsta seguma, kas sargā no ūdens iesūkšanas. Pārbaudīt, lai filtrs būtu pareizi novietots.

### Putekļu sūcēja glabāšana

Notīrīts, rūpīgi nosusināts putekļu sūcējs jābūt glabāts oriģinālā iepakojumā, sausā, bērniem un nepilnvarotām personām nepieejamā vietā.

## 11. Rezerves daļas un piederumi

Lai iegādātos rezerves daļas un piederumus, sazinieties ar uzņēmuma Dedra Exim servisa centru. Kontaktinformācija ir atrodama instrukcijas 1. lapā. Pasūtīt rezerves daļas, norādiēt datu plāksnītē norādīto partijas numuru un daļas numuru no kopsalikuma rasējuma. Garantijas periodā remonts tiek veikti saskaņā ar noteikumiem, kas norādīti garantijas kartē. Ierīce, uz kuru attiecas reklāmācija, ir jānodod remontam iegādes vietā (pārdevējam tā ir jāpieņem), jānodod servisa centrā, kas atrodas vistuvāk dzīvesvietai (servisa centru saraksts ir pieejams tīmekļa vietnē [www.dedra.pl](http://www.dedra.pl)), vai jānosūta uzņēmuma Dedra Exim galvenajā servisa centrā. Pievienojiet ierīcei aizpildīto garantijas karti. Pēc garantijas perioda remontus veic galvenais servisa centrs. Nosūtiet ierīci servisa centrā (sūtījuma izmaksas sedz lietotājs).

## 12. Patstāvīga avāriju novēršana

**UZMANĪBU** Pirms patstāvīgas avāriju novēršanas sākšanas, atslēdziet ierīci no barošanas avota.

PROBLĒMA	IEMEŠLS	RISINĀJUMS
Ierīci nevar ieslēgt	Elektrības vads nav pareizi pieslēgts vai ir bojāts	Piespiest kontaktakšu dziļāk elektrības līdzdā, pārbaudīt elektrības vadu
	Elektrības līgzdā nav sprieguma	Pārbaudīt spriegumu līgzdā, pārbaudīt, vai drošinātājs nav bojāts
	Bojāts ieslēdzējs	Mainīt ieslēdzēju uz jaunu
Dzinējs pārkarsēs Sūkšanas jauda ir pazemināta	Noslēgti ventilācijas caurumi	Notīrīt ventilācijas caurumu
	Nobloķēts elastīgs vads vai sūcējs	Noņemt blokādi
	Nobloķēts filtra aizsardzība vai netīrs filtrs	Pārbaudīt papīra filtru, notīrīt to
	Pārāk pilns konteiners	Biežāk noņemt netīrumus
Dzinējs iedarbinās ar grūtību	Noberzti gultni Piesārņots ventilatora dzinējs	Nodot ierīci servisā.

## 13. Ierīces komplektācija

1. Putekļusūcējs, 2. Sūkšanas vads, 3. Teleskopa pagarinātājs, 4. Plakans sūcējs, 5. Šaurs sūcējs, 7. HEPA filtrs, 8. Putu segums, 9. Papīra maiss, 10. Mazu riteņu līgzdas - 2 gab., 11. Lielu riteņu līgzdas - 2 gab., 12. Mazi riteņi - 2 gab., 13. Lielu riteņi - 2 gab., 14. Skrūves līgzdu montāžai - 4 gab., 15. Elektroinstrumentu adapters

## 14. Informācija lietotājiem par nolietotas elektroierīces utilizāciju

(attiecas uz māsaimniecībām)  
 Simbols, kas redzams uz izstrādājumiem vai pievienotajā dokumentācijā, norāda, ka bojātas elektriskās vai elektroniskās iekārtas nedrīkst izmest kopā ar sadzīves atkritumiem. Ja vēlaties atbrīvoties no sastāvdaļām, atkārtoti izmantot vai reģenerēt, pareizi ir nogādāt tās specializētā savākšanas punktā, kur tās tiks pieņemtas bez maksas. Informāciju par lietoju iekārtu savākšanas punktu atrašanās vietu sniedz vietējās iestādes, piemēram, savās tīmekļa vietnēs.

Pareiza produkta utilizācija palīdz saglabāt dabas resursus un izvairīties no negatīvas ietekmes uz cilvēku veselību un vidi, kas var rasties produkta sastāvā esošo potenciāli bīstamo vielu, maisījumu un sastāvdaļu dēļ. Par nepareizu atkritumu apglabāšanu draud sodi saskaņā ar attiecīgajiem vietējiem noteikumiem. Lietotāji ES valstīs: Ja nepieciešams atbrīvoties no elektriskām vai elektroniskām iekārtām, sazinieties ar tuvāko tirdzniecības vietu vai savu piegādātāju, kas jums sniegs papildu informāciju. apglabāšana valstīs ārpus Eiropas Savienības: Šis simbols attiecas tikai uz Eiropas Savienības valstīm. Ja vēlaties šo izstrādājumu izmest, sazinieties ar vietējām iestādēm vai izplatītāju, lai noskaidrotu pareizo utilizācijas metodi.

### Garantijas talons

#### Darbnīcas putekļusūcējs

Kataloga Nr: DED6601 Partijas numurs:.....

(turpmāk saukts **Produkts**)

Produkta iegādes datums: .....

Pārdevēja zīmogs

Datums un pārdevēja paraksts: .....

#### Lietotāja apliecinājums:

Ar šo apliecinu, ka saņēmu informāciju par garantijas nosacījumiem, kā arī par Lietošanas instrukcijas un Garantijas talona norādījumu neievērošanas sekām. Garantijas nosacījumi ir man zināmi, ko apliecinu ar savu rokraksta parakstu:

.....  
 datums un vieta Lietotāja paraksts

### I. Atbildība par Produktu

1. 3. Maja 8, 05-800 Pruszków, Polija, reģistrācijas numurs KRS 0000062517, Varšavas Rajona Tiesa Varšavā, Valsts tiesas reģistra XIV. Saimnieciskā nodaļa, NMR kods (NIP) 527-020-49-33, Pamatkapitāls: 100 980,00 PLN.
2. Saskaņā ar noteikumiem, minētiem šajā Garantijas talonā, Garants piešķir garantiju Produktam, kuru izplata Garants.
3. Garantijas atbildība apņēma tikai defektus, izraisītu pēc iemesliem, esošiem Produkta Lietotājam nodošanas laikā.
4. Sakarā ar garantiju Lietotājam ir tiesības prasīt bezmaksas uzlabot Produktu, ja defekts tiks konstatēts garantijas laikā. Produkta uzlabošanas veids (remonta izdarīšanas metode) ir atkarīgs no Garanta uzskata. Gadījumā, kad Garants konstatēs, ka remonts nav iespējams, Garantam ir tiesības mainīt bojātu elementu vai visu Produktu uz brīvu no defektiem, samazināt Produkta cenu vai atteikties no līguma.
5. Attiecībā uz Lietotājam, kas nav patērētājs 1964. gada 23. aprīļa Likuma "Civillikums" izpratnē, Garanta kompensācijas atbildība par zaudējumiem, savienotiem ar garantiju un/vai sakarā ar noslēgšanu un izpildīšanu, neatkarīgi no tiesiskām attiecībām, ir ierobežota tikai līdz nekvalitatīva Produkta vērtībai.

### II. Garantijas laiks

Produkta elementi, apņēmti ar garantiju	Garantijas aizsardzības laiks
Darbnīcas putekļusūcējs	36 mēneši, skaitot no Produkta iegādes datuma norādīta Garantijas talonā
Netīrumu maiss, auduma filtrs	Elementi neapņēmti ar garantiju.

### III. Garantijas lietošanas nosacījumi

1. Aizpildīts Lietotāja Produkta Garantijas talons ar Lietotāja dokumentu, apliecināšanu Produkta iegādi, piem. kases kvīts, faktūrrēķins utt. Efektīvas reklāmācijas realizācijai ieteicams, lai Lietotājs nodotu kopā ar reklamētu Produktu visus elementus, minētus Produkta "Komplektācija" Lietošanas instrukcijas daļā.
2. Lietošanas Instrukcijas un Garantijas talona norādījumu ievērošana.
3. Garantija ir derīga tikai Polijas Republikas un ES teritorijā.
4. Garantija neapņēma Produkta defektus, ierosinātus, starp citiem, sekojošos gadījumos:
  - a. Lietotājs neievēro Lietošanas instrukcijas noteikumus, sevišķi pareizas ekspluatācijas, konservācijas un tīrīšanas jomā;
  - b. Lietotājs lieto tīrīšanas vai konservācijas līdzekļus, kas neatbilst Lietošanas Instrukcijas norādījumiem;
  - c. Lietotājs neattieciīgi glabā un transportē Produktu;
  - d. Lietotājs patstāvīgi izdara Produkta izmaiņas un/var pārveidojumus, bez saskaņošanas ar Garantu;
  - e. Lietotājs lieto Produktā ekspluatācijas materiālus, kas neatbilst Lietošanas Instrukcijas norādījumiem.
5. Lietotājs, kas nav patērētājs 1964. gada 23. aprīļa Likuma "Civillikums" izpratnē, zaudē garantijas tiesības attiecībā uz Produktam, kurā, Lietotāja darbības rezultātā:
  - tika likvidēti, mainīti vai bojāti sērijas numuri, datu apzīmējumi vai nominālas tabuliņas;
  - tika bojātas vai mainītas plombas.
6. Uzmanību! Darbību, savienotu ar Produkta ikdienas apkalpošanu, ja izriet no Lietošanas instrukcijas, Lietotājs veic patstāvīgi un pēc savām izmaksām.

#### IV. Reklamācijas procedūra

1. Produkta nepareizas darbības konstatēšanas gadījumā, pirms reklamācijas paziņošanas, Lietotājam ir pienākums pārbaudīt, vai visa darbība, tostarp aprakstīta Lietošanas instrukcija, tika pareizi veikta.
2. Reklamācijas paziņojumu ieteicams sniegt nekavējoties, vislabāk 7 dienu laikā no Produkta defekta konstatēšanas dienas. Lietotājs, kas nav patērētājs 1964. gada 23. aprīļa Likuma "Civillikums" izpratnē, zaudē garantijas tiesības attiecībā uz Produktam, ja nesniegs reklamācijas paziņojumu 7 dienu laikā.
3. Reklamācijas paziņojums var būt sniegts, starp citiem, Produkta iegādes vietā, garantijas servisā vai rakstiski uz adresi: DEDRA EXIM sp. z o.o., ul. 3 Maja 8, 05-800 Pruszków, Polija.
4. Lietotājs var arī sniegt reklamācijas paziņojumu, izmantojot formulāru, pieejamu mājaslapā [www.dedra.pl](http://www.dedra.pl). („Reklamācijas paziņošanas formulārs garantijas ietvaros”).
5. Servisa adreses atsevišķām valstīm atrodas mājaslapā [www.dedra.pl](http://www.dedra.pl). Gadījumā, kad attiecīgajā valstī nav garantijas servisa, reklamācijas paziņojumi jābūt sniegti uz adresi: DEDRA EXIM sp. z o.o., ul. 3 Maja 8, 05-800 Pruszków (Polija).
6. Ņemot vērā Lietotāja drošību, bojāta Produkta lietošana ir aizliegta.
7. Uzmanību!!! Bojāta Produkta lietošana ir bīstama Lietotāja veselībai un dzīvei.
8. Garantijas pienākums tiks izpildīts 14 darba dienu laikā, skaitot no dienas, kad Lietotājs piegādās bojātu Produktu
9. Pirms bojāta Produkta nodošanas reklamācijai ieteicam to notīrīt. Rekomendējam rūpīgi pasargāt reklamētu Produktu no bojājumiem transportēšanas laikā (ieteicama Produkta piegāde oriģinālā iepakojumā).
10. Garantijas laiks tiek pagarināts uz laiku, kurā, sakarā ar Produkta defektu, apņemu ar garantiju, Lietotājs nevarēja to lietot. Garantija neizslēdz, neierobežo un neaptur Lietotāja tiesību, kas izriet no atbildības par pārdota produkta neatbilstību likumam.

Saskaņā ar Eiropas Parlamenta un Padomes 2016. gada 27. aprīļa Regulas (ES) 2016/679 par fizisku personu aizsardzību attiecībā uz personas datu apstrādi un šādu datu brīvu apriti un ar ko atceļ Direktīvu 95/46/EK 13. panta 1. un 2. punktu, informējam jūs, ka.

1. Jūsu veidlapā norādītu personas datu pārziņis ir DEDRA-EXIM sp. z o.o., ar juridisko adresi Pruszková, ul. 3 Maja 8, 05-800 Pruszków (tālāk: "Pārziņis").
2. Jūsu dati tiks apstrādāti tikai, lai veiktu ierīces garantijas procedūru saskaņā ar Vispārīgo datu aizsardzības noteikumu (turpmāk tekstā: "VDAR") 6. panta 1. daļas b. burtu. Datu sniegšana ir brīvprātīga, bet nepieciešama garantijas procedūras veikšanai.
3. Jūsu dati tiks apstrādāti garantijas procedūras izskatīšanas laikā un arhivēšanas nolūkos gadījumā, ja būs nepieciešams aizstāvēties pret jebkādam pretenziju pret Pārziņi, ne ilgāk kā līdz to termiņa beigām.
4. Jūsu datus drīkst izpaust tikai personām, kuras apstrādā datus pārziņim, pamatojoties uz rakstisku līgumu par personas datu apstrādes uzticēšanu, cita starpā subjektiem, kas nodrošina: tehniskā dienesta pakalpojumus, hostingu vai vietnes apkopi, IT pakalpojumus, kurjeru pakalpojumus. Pārziņa piegādātajiem ir pienākums nodrošināt datu drošību un ievērot piemērojamo likumu prasības, kas saistītas ar personas datu aizsardzību, un viņi nedrīkst izmantot uzticētos personas datus citiem mērķiem, nevis tiem, kas noteikti līgumā ar Pārziņi.
5. Jūsu dati netiks apstrādāti automatizēti, tostarp profilēšanas veidā, un tie netiks pārsūtīti uz trešo valsti / starptautisku organizāciju.
6. Jums ir tiesības jebkurā laikā piekļūt saviem datiem un labot, dzēst, ierobežot apstrādi, tiesības pārsūtīt datus, tiesības iesniegt iebildumus, jebkurā brīdī.
7. Visos jautājumos, kas saistīti ar jūsu personas datu apstrādi, ko veic Pārziņis, varat sazināties ar šo e-pasta adresi: [daneosobowe@dedra.pl](mailto:daneosobowe@dedra.pl).
8. Jums ir tiesības iesniegt sūdzību iestādei, kas ir atbildīga par personas datu aizsardzību.

#### HU Tartalomjegyzék

1. Képek és ábrák
2. A készülék leírása
3. A készülék rendeltetészerű használata
4. A használat korlátozása
5. Műszaki adatok
6. Felkészülés a munkára
7. Csatlakozás a hálózathoz
8. A készülék bekapcsolása
9. A készülék használata
10. Folyamatos karbantartás
11. Alkatrészek és tartozékok
12. Önhibaelhárítás
13. A készülék kompletizálása
14. Információ a felhasználóknak az elektromos és elektronikus eszközök ártalmatlanságáról
15. Jótállási kártya

A megfelelőségi nyilatkozat a Dedra Exim Kft. cég székhelyén található. Az általános biztonsági feltételeket külön útmutatásként csatolták az utasításokhoz. Az általános biztonsági feltételeket külön útmutatásként csatolták az utasításokhoz.

**⚠ Szimbólummal jelölt összes FIGYELMEZTETÉST és az utasításokkal.** Az alábbi figyelmeztetések és biztonsági utasítások be nem tartása áramütést, tüzet vagy súlyos sérülést okozhat. **Tartsa a figyelmeztetéseket és utasításokat jövővi használatára.**

#### 2. A készülék leírása

**RAJZ A:** 1.Szívócső, 2.Motorház, 3.Kapcsoló, 4.Csatlakozó aljzat, 5.Teleszkópos hosszabbító, 6.Tartály, 7.Kefe, 8.Leeresztő dugó

#### 3. A készülék rendeltetészerű használata

A műhely porszívó száraz és nedves porszívásra (víz felszívására) rendeltetett, valamint lehetővé teszi bármilyen lakó és üzleti célú felület takarítását. A fűjési funkció révén lehetővé teszi a szemét kifújását a nehezen hozzáférhető helyekről. Megengedett a berendezés használata felújítási-építési munkákhoz, javítóműhelyekben, amatőr munkákhoz, a használati útmutatóban leírt használati feltételek és megengedett munka körülmények betartásával.

#### 4. A használat korlátozása

A készülék csak az alábbi „megengedett munkaviszonyoknak” megfelelően használható. A mechanikai és elektromos szerkezetek jogosulatlan megváltoztatása, minden olyan módosítás, karbantartási tevékenység, amelyet a felhasználói kézikönyv nem írja le, jogszerűtlennek minősül, és a garanciajogokat azonnal érvénytelenítheti, a megfelelőségi nyilatkozat pedig válik érvénytelenné.

A helytelen, vagy az üzemeltetési utasításnak nem megfelelő használat okoz azonnali garancia elvesztését.

**Megengedett munkaviszonyok**  
Üzem mód S2 15 perc  
A gép kizárólagosan jól működő szellőztetéssel rendelkező zárt térben használható.

#### 5. Műszaki adatok

Modell	DED6601
Elektromos motor	kommutátoros, egyfázisú
Hálózati feszültség [V]	230 ~
Hálózati frekvencia [Hz]	50
Motor névleges teljesítménye [W]	1400
A porszívótartály űrtartalma [l]	30
Szűrő	HEPA típusú szűrő, habszűrő
IP	IPX4
Érintésvédelmi osztály	I
Kisugárzott hangnyomás-szint [dB (A)]	<70
Kisugárzott hangerő-szint [dB (A)]	<80
Kisnyomás [kPa]	17
Maximális terhelése [W]	2000

#### A zaja vonatkozó információk

A zajkibocsátást a EN 60335-2-2, szerint határozták meg, az értékeket a fenti táblázatban adják meg.

**⚠ FIGYELEM** A zaj károsíthatja a hallást, munka közben mindig használjon hallásvédőt!

A bejelentett teljes zaj értéket egy szabványos vizsgálati módszerrel mérik, és egy eszköz egy másik eszközzel összehasonlítására használható. A zajszint is használható a zaj expozíció előzetes értékelésére.

A zaj szintje a készülék tényleges használata során eltérhet a bejelentett értékektől, attól függően, hogy milyen módon használják a munkaeszközöket, különösen a munkadarab típusáról és a kezelő védelme érdekében szükséges intézkedések meghatározásáról. Ahhoz, hogy az expozíciót a valós használati körülmények között pontosan meg lehessen becsülni, figyelembe kell venni a működési ciklus minden részét, ideértve azokat az időszakokat is, amikor a készülék ki van kapcsolva, vagy be van kapcsolva, de pont nem használják a munkához.

#### 6. Felkészülés a munkára

**⚠ FIGYELEM** Minden műveletet csak akkor végezze el, ha a dugó ki van húzva a konnektorból.

#### A berendezés munkára való előkészítése:

1. Vegye ki a porszívót a csomagolásból, vegye le a burkolatot, vegye ki a porszívótartály tartalmát.
2. Győződjön meg arról, hogy a készülék minden alkatrésze le lett-e szállítva az alkatrészlista szerint (a lista a készülék használati utasításában található)
3. A kerékalkatokat szerelje fel a porszívóra alulról, az alapra felcsavarozva. A kis kerekeket szerelje fel úgy, hogy a nyomja a fémcsapot az aljzat nyílásaiba alulról, a nagy kerekeket pedig az oldalsó nyílásokba nyomva.

#### 4.A porszívó száraz üzemeltetésre előkészítése:

- a) porszívótartály belsejében levő csöcsönkra tegye fel a papír porzsákot. Győződjön meg arról, hogy a gumitömítés jól illeszkedik-e a csöcsönkhöz.
- b) a motor fedeléből kiálló biztonsági szelep fészkekre tegye fel a HEPA típusú szűrőt. Ellenőrizze, hogy a gumi tömítőgyűrű szorosan felfekszik a motor burkolatára.

#### 5.A porszívó előkészítése nedves szívásra:

- a) a motor fedeléből kiálló biztonsági szelep fészkekre tegye fel a habszűrőt. Ellenőrizze, hogy a szűrő szorosan felfekszik a motor burkolatára, egyengesse el az esetleges egyenetlenségeket.

**⚠ FIGYELEM** Nedves üzemben ne használjon papírzsákot!

**Gipszpor szívásakor használjon egyidejűleg HEPA szűrőt és papír porzsákot!**

6. Zárja le a fedelet a csatok segítségével és győződjön meg róla, hogy a fedél alsó része szorosan illeszkedik a porszívó tartályához.
7. Szerelje fel a flexibilis szívócsövet a nagyobb csatlakozó oldalával, a porszívóházon található légbefvezető nyílásba csúsztatva.
8. A gégecső másik végére csatlakoztassa a két műanyag toldalék csövet.
9. A cső végére helyezze fel a megfelelő szívófejet.

A berendezés a használatra készen áll.

## 7. Csatlakozás a hálózathoz

Mielőtt csatlakoztatná a készüléket egy áramforráshoz, győződjön meg arról, hogy a tápfeszültség megegyezik az adattáblán feltüntetett értékkel. Az áramellátó berendezés az elektromos berendezésekre vonatkozó alapvető követelményeknek megfelelően kell hogy legyen végezve, és meg kell felelnie a használatbiztonság követelményeinek. A tápkábel minimális keresztmetszetének paramétereit és a biztosíték névleges értéke az eszköz teljesítményétől függően az alábbi táblázatban található:

A berendezés teljesítménye [W]	Minimális vezeték-átmérő méret [mm <sup>2</sup> ]	Minimális C típusú biztosíték [A]
1400+2300	1,5	16

A telepítést szakképzett villanszerelőnek kell elvégeznie. Hosszabbító kábelek használata esetén győződjön meg arról, hogy a vezeték keresztmetszete nem kisebb, mint a szükséges (lásd a táblázatot). Helyezze el az elektromos kábelt úgy, hogy az ne érje a vágás munka során. Ne használjon sérült hosszabbító kábeleket. Rendszeresen ellenőrizze a tápkábel műszaki állapotát. Ne húzza ki a tápkábelt. Csatlakoztassa a készüléket egy földelt elektromos aljzathoz, az áram-védőkapcsolóval védett.

## 8. A készülék bekapcsolása

**FIGYELEM** A készülék üzembe helyezése előtt feltétlenül a "Felkészülés a munkára" fejezetben leírt műveleteket végezze el.

A kapcsoló a porszívó fedelében található. A kapcsoló fekete színű, átlátszó burkolattal, rajta az I jelölés, mely a berendezést elindítja, a Q jelölés a berendezést leállítja, valamint a II jelölés, mely a berendezést a szinkronizációs üzemmódban kapcsolja be.

## 9. A készülék használata

A berendezés rendeltetése lakó és üzleti célú (műhely, garázs, stb.) helyiségek takarítása. A berendezés alkalmas száraz és nedves munkára. A porszívó két féle szívófejjel került felszerelésre: a nagyobb padlófelületek, szőnyegek tisztításához való lapos (C ábra, 1.poz.), a résszívó fej (C ábra, 2.poz.) a nehezen hozzáférhető helyek (sarkok, hézagok, stb.) takarításához. A nedves szennyeződések takarítása során emlékezzen rá, hogy a berendezés a víz motorba jutását megakadályozó túltöltési védelemmel rendelkezik. Nedves és vizes szennyeződések takarításánál a berendezésre tegye fel a habszűrőt (C ábra, 3.poz) és feltétlenül vegye ki a papírszakot és a papír szűrőt. A porszívónak van fűzési funkciója is. Ezt a funkciót használva, a flexibilis csövet átegye át a porszívó elejéről a felső borítás hátsó részén levő nyílásra, csatlakoztatva ugyanúgy, mint a tartályhoz.

### További villamos berendezés csatlakoztatása a porszívóhoz

A modellű porszívó plusz csatlakozóaljzattal kerül felszerelésre, melybe villamos szerszám vagy egyéb villamos berendezés csatlakoztatható. A csatlakozóaljzat a porszívó fedelében található és műanyag burkolattal került ellátásra. Az aljzatba csatlakoztatható berendezés maximális teljesítménye: 2000 W. A porszívó hálózatra csatlakoztatása után a kapcsolót 0 helyzetbe kapcsolva a porszívó bekapcsolása nélkül használhatja a csatlakoztatott villamos berendezést.

A porszívó és a csatlakoztatott berendezés egyidejű használata is lehetséges. A porszívó a csatlakoztatott berendezéssel két üzemmódban működhet:

1. Normál "I" üzemmód.
2. Szinkronizált "II" üzemmód.

A normális üzemmódban a berendezés csatlakoztatása és a porszívó bekapcsolása után (D ábra, 1.poz) a porszívó és a berendezés egymástól függetlenül működik. A szinkronizált üzemmódban (D ábra, 1.poz) a porszívó a csatlakoztatott berendezés bekapcsolásáig nem működik. A berendezés bekapcsolásakor a porszívó bekapcsol.

A berendezés kikapcsolásakor a porszívó még kb. 5 másodpercig működik, majd kikapcsol.

A szinkronizációs üzemmód különösen hasznos olyan munkák végzésénél, ahol szükség van a hulladék folyamatos eltávolítására (pl. fűrés közben a maradékok eltávolítása, kézi vágó, fúró, vagy egyéb famegmunkáló szerszámok használata körben a faforgács eltávolítása).

Ezzen túlmenően a porszívó a szívófejek cseréjét lehetővé tevő gégecsővel került felszerelésre, melynek köszönhetően a porszívóhoz gyakorlatilag bármilyen elektromos szerszám (gipszfelület csiszoló, betoncsiszoló, asztali és kézi körfűrész, stb.) csatlakoztatható. A tömlő fejek leszerelésének módja a B. ábrán került bemutatásra. A fej cseréjének eljárása:

1. Lapos, vékony szerszámmal (pl. csavarhúzóval nyomja be az 1. számmal jelölt reteszt).
2. Energikusan húzza le a fejet a retesz karimáról (2).
3. Helyezze fel a fejet az elektromos szerszámra úgy, hogy a fej nyílásai illeszkedjenek a karimán levő reteszhez (3).
4. Nyomja be a fejet a reteszek hallható beakadásaig. Ellenőrizze, hogy a fej helyesen került felhelyezésre és a reteszek mind a két nyílásban bezártak.

## 10. Folyamatos karbantartás

**FIGYELEM** Minden műveletet csak akkor végezze el, ha a dugó ki van húzva a konnektorból.

### A portartály tisztítása.

A berendezés megrongálódásának elkerülése érdekében gyakran ürítse ki a porszívó tartályát. Emelje a porszívó tartályát (a fedél nélkül) zsak vagy szemetes tartály fölé és dobja ki tartalmát. Szennyes víz esetén a tartály tartalmát a csatornába öntse ki.

### A HEPA szűrő tisztítása

Az alábbi műveletek elkezdése előtt ellenőrizze, hogy a berendezés ki van kapcsolva:

1. Húzza ki a távvezeték dugóját a hálózati aljzathól.
2. Oldja ki a porszívó fedelet reteszelésével a fedélen levő kapcsok kioldásával.
3. Vegye le a porszívó fedelét.
4. Óvatosan, egyenletesen húzza le a túlfolyásgátló szelepen levő szűrőt.
5. Sűrített levegővel tisztítsa ki a szűrőt, rázza ki a felgyülemltet szennyeződést. Amennyiben az szükséges, vízsugár alatt öblítse ki (az alapos megtisztítás után).
6. Az öblítés után a szűrőt hagyja magától megszáradni (ne melegítse, ne szárítsa szárítóval, ne tegye ki napfény hatásának).
7. A megszáradás után a szűrőt tegye fel a túlfolyásgátló szelep burkolatára. Ügyeljen a szűrő megfelelő behelyezésére.

### A porszívó tárolása

A kitesztított, alaposan kiszáritott porszívót tárolja az eredeti csomagolásban, száraz helyen, gyermekek és idegen személyek által hozzá nem férhető módon.

## 11. Alkatrészek és kiegészítők

A pótalkatrészek és tartozékok beszerzése érdekében forduljon a Dedra Exim szervizhez. Az elérhetőségek megtalálhatók a kézikönyv első oldalán.

Pótalkatrészek rendelésekor, kérjük, jelezze az adattáblán található a rész tételszámát és alkatrészsorszámát a szerelési rajzból.

A jótállási időszak alatt a javításokat a jótállási kártyában meghatározott feltételek szerint végzik. Kérjük, küldje el a hirdetett terméket javításra a vásárlás helyén (az eladó köteles elfogadni a bejelentett terméket), küldje el a legközelebbi lakóhelyre (weboldalak listája a [www.dedra.pl](http://www.dedra.pl) címen), vagy küldje el a Dedra Exim központi szolgálatának. Kérjük, csatolja a kitöltött garanciális kártyát. A jótállási idő után a javítást a központi szolgálat végzi. A sérült terméket a szervizhez kell küldeni (a szállítási költségeket a felhasználó fedezi).

## 12. Önhibaelhárítás


**FIGYELEM** Az önjavítás megkísérlése előtt húzza ki a készüléket az áramforrásról.

Probléma	Oka	Elhárítás
A berendezés nem kapcsol be	A távvezeték rosszul csatlakoztatva vagy sérült	Nyomja be mélyebben a csatlakozó dugót az aljzatba, ellenőrizze a távvezetékét
	A csatlakozó aljzatban nincs hálózati feszültség	Ellenőrizze a feszültséget az aljzatban, ellenőrizze a biztosítékot
	Meghibásodott kapcsoló	Cserélje ki a kapcsolót új kapcsolóra
A motor túlmelegedik A szivási teljesítmény csökken	Eltömődött szellőzőnyílások	Tisztítsa meg a szellőzőnyílásokat
	A gégecső vagy a szívófej eltömődött	Hárítsa el a dugulást
	Eltömődött szűrőbetét vagy szennyezett szűrő	Ellenőrizze a papírszűrőt, tisztítsa ki
Megtelt a tartály		Gyakran ürítse ki a szemetet
A motor nehezen indul	Elkopott a csapágy Elszennyeződött a rotor motorja	Küldje a berendezést a szervizbe.

## 13. A készülék kompletizálása

1. Porszívó, 2. Szívócső, 3. Teleszkópos hosszabbító, 4. Lapos szívófej, 5. Keskeny szívófej, 7. HEPA szűrő, 8. Habvédelem, 9. Papír porzsák, 10. A kis kerek aljzata – 2 db, 11. A nagy kerek aljzata – 2 db, 12. Kis kerek – 2 db, 13. Nagy kerek – 2 db, 14. Csavarok az aljzatok felszereléséhez – 4 db., 15. Adapter az elektromos kéziszerszámokhoz

## 14. Információ a felhasználóknak az elektromos élelektronikus berendezések hulladékkezeléséről

(a háztartásokat érinti)  
 A termékeken vagy a kísérő dokumentáción feltüntetett szimbólum azt jelzi, hogy a hibás elektromos vagy elektronikus berendezéseket nem szabad a háztartási hulladékkal együtt ártalmatlanítani. Ha az alkatrészeket meg kell semmisíteni, újra kell használni vagy hasznosítani kell, a helyes megoldás az, ha elviszi őket egy erre szakosodott gyűjtőhelyre, ahol ingyenesen átveszik őket. A használt berendezések gyűjtőhelyeiről a helyi hatóságok adnak tájékoztatást, például a honlapjukon.

A berendezés megfelelő ártalmatlanítása lehetővé teszi az értékes erőforrások megőrzését és az egészségre és környezetre gyakorolt azon negatív hatások elkerülését, amelyek a készülékekben lévő veszélyes anyagok, keverékek és összetevők esetleges jelenlétéből adódnak.

A helytelen hulladékártalmatlanítás a vonatkozó helyi előírások szerint büntetés veszélyével jár.

Az uniós országok felhasználói: Ha elektromos vagy elektronikus berendezéseket kell ártalmatlanítani, kérjük, forduljon a legközelebbi értékesítési ponthoz vagy a szállítójához, akik további tájékoztatást tudnak adni. Az Európai Unió országokban történő ártalmatlanítás: Ez a szimbólum csak az Európai Unió országaira vonatkozik. Ha a terméket el kívánja dobni, kérjük, forduljon a helyi hatóságokhoz vagy a kereskedőhöz a helyes ártalmatlanítási módszerrel kapcsolatban.

Garanciajegy

Műhely porszívó

Katalógusszám: DED6601 Gyártási tétel száma: .....

(a továbbiakban: **Termék**)

A termék vásárlásának dátuma: .....

Az eladó pecsétje

Dátum és az eladó aláírása: .....

**A felhasználó nyilatkozata:**

Igazolom, hogy tájékoztatásra kerültem a garanciális feltételekről, valamint a Kezelési útmutatóban és a Garanciajegyben leírt utasítások be nem tartásából eredő következményekről. A jelen garanciális feltételekkel megismerkedtem, amit aláírással igazolok:

.....  
kelt és helye

.....  
a Felhasználó aláírása

**I. A termékért felelős**

- Kezes** - DEDRA EXIM sp. z o.o., székhelye Pruszków, címe: ul. 3 Maja 8, 05-800 Pruszków, KRS 0000062517, Varsó fővárosi Körzeti Bíróság Varsóban; az Országos Bírósági Nyilvántartás XIII Gazdasági Osztálya, adószáma: 527-020-49-33, törzstőke: 100 980.00 zł.
- A jelen Garanciajegyben meghatározott feltételekkel a Kezes garanciát nyújt a Kezes forgalmazásából származó Termékre.
- A garanciából eredő felelősség kizárólagosan a Termékben a Felhasználónak való átadás pillanatában rejlő hibákra vonatkozik.
- A garancia címén a Felhasználó jogosult a Termék díjmentes megjavítására, amennyiben a hiba a garanciális időszak során kelentkezik. A Termék megjavításának módja (a javítás módszere) a Kezes döntésétől függ. Amennyiben a Kezes megállapítása szerint ni lehetőség a megjavításra, a Kezes fenntartja magának a jogot a hibás alkatrész vagy az egész Termék hibátlanra cseréléséhez, a Termék árának csökkentéséhez, vagy a szerződéstől történő elálláshoz.
- Azzal a Felhasználóval szemben, amelyik nem számít fogyasztónak az 1964 április 23-i, a Polgári Törvénykönyvről szóló törvény szerint, a Kezes jelen garanciából eredő és/vagy a garancia megkötésével és teljesítésével kapcsolatos kártérítési felelőssége, a jogi címtől függetlenül, a hibás Termék értékének összegére korlátozódik.

**II. Garanciális időszak:**

A garanciával rendelkező alkatrészek	A garanciális védelem időtartama
Műhely porszívó	36 hónap, a Termék vásárlásának napjától számítva a jelen Garanciajegyben megjelölve
Porzsák, anyag szűrő	Garanciával nem rendelkező alkatrészek.

**III. A garancia alkalmazásának feltételei**

- A Felhasználó felmutatja a Termék kitöltött Garanciajegyét és valószínűsíti a Termék vásárlásának körülményeit, pl. felmutatva a pénztár blokkot, számlát, stb. A reklamáció hatékony lebonyolításának érdekében ajánlott, hogy a Felhasználó a reklamált Termékkel együtt adja át a Kezelési útmutatóban leírt készlet tartalmát.
- A Felhasználó betartja a Kezelési útmutatóban és a Garanciajegyben feltüntetett utasításokat.
- A garancia csak a Magyar Köztársaság és az EU területén érvényes.
- A garancia nem terjed ki a Termék következő okokból keletkező meghibásodásaira:
  - A Felhasználó nem tartotta be a Kezelési útmutatóban meghatározott, különösen a megfelelő használatra, karbantartásra és tisztításra vonatkozó feltételeket; A Felhasználó a Kezelési útmutatóban nem megfelelő tisztító és karbantartó szereket alkalmazott;
  - A Felhasználó nem megfelelő módon tárolja és szállítja a Terméket;
  - A Felhasználó önállóan, a Kezessel való egyeztetés nélkül módosította és/vagy átalakította a Terméket;
  - A Felhasználó a Kezelési útmutatóban nem megfelelő üzemeltetési anyagokat használt a Termékhez.
- Az a Felhasználó, amelyik nem számít fogyasztónak az 1964 április 23-i, a Polgári Törvénykönyvről szóló törvény szerint, elveszíti a jelen garanciából eredő jogait, ha a Terméken:
  - a szériaszámok, dátum jelölések és a típuscímkek a Felhasználó által eltávolításra, kicserélésre vagy megrongálásra kerültek
  - a plombák a Felhasználó által megrongálásra kerültek, vagy a Felhasználó beavatkozásának nyomait viselik.
- Figyelem! A Termék mindennapos kezelésével kapcsolatos, többek között a Kezelési útmutatóból eredő műveleteket a Felhasználó saját hatáskörébe és saját költségére végzi el

**IV. Reklamációs eljárás**

- A Termék helytelen működésének észrevételekor, a reklamáció bejelentése előtt ellenőrizze, hogy a Kezelési útmutatóban meghatározott valamennyi művelet a megfelelő módon került végrehajtásra.
- Ajánlott a reklamációt haladéktalanul bejelenteni, a legjobb a Termék hibája észrevételétől számított 7 napon belül. Az a Felhasználó, amelyik nem számít fogyasztónak az 1964 április 23-i, a Polgári Törvénykönyvről szóló törvény

szerint, elveszíti a jelen garanciából eredő jogait, ha nem jelenti be 7 napon belül a reklamációt.

- A reklamációs bejelentés megtehető a Termék vásárlásának helyén, a garanciális szervizben, vagy írásban az alábbi címen: DEDRA EXIM sp. z o.o., ul. 3 Maja 8, 05-800 Pruszków.
- A Felhasználó a reklamációt a [www.dedra.pl](http://www.dedra.pl) weboldalon található űrlap segítségével jelentheti be. („Garanciális reklamáció bejelentési űrlap”).
- Az egyes országok szerviz címei a [www.dedra.pl](http://www.dedra.pl) weboldalon elérhetőek. Amennyiben az adott országban nincs garanciális szerviz, a reklamációs bejelentést ajánljuk a következő címre küldeni: DEDRA-EXIM Sp. z o.o., ul. 3 Maja 8, 05-800 Pruszków (Lengyelország).
- A Felhasználó biztonságára való tekintettel a hibás Termék használata tilos.
- Figyelem!!! A hibás Termék veszélyes a Felhasználó egészségére és életére.
- A garanciából eredő kötelezettségek ellátására a reklamált Terméknek a Felhasználó általi leadásának napjától számított 14 munkanapon belül kerül sor.
- A terméket reklamációra küldése előtt ajánlott megvizsgítani. Ajánlott a reklamált terméket gondosan bebiztosítani a szállítási károk elkerülése érdekében (ajánlott a reklamált Terméket az eredeti csomagolásban elküldeni).
- A garanciális időszak meghosszabbításra kerül azzal az idővel, mely alatt a Felhasználó a Termék meghibásodásából eredően nem tudta az használni.
- A garancia nem zárja ki, nem korlátozza és nem függeszti fel a Felhasználó eladott termékek hibáira vonatkozó kezességi szabályokból eredő jogait.

A természetes személyeknek a személyes adatok kezelése tekintetében történő védelméről és az ilyen adatok szabad áramlásáról, valamint a 95/46/EK irányelv hatályon kívül helyezéséről szóló, 2016. április 27-i (EU) 2016/679 európai parlamenti és tanácsi rendelet 13. cikkének (1) és (2) bekezdésével összhangban tájékoztatjuk Önt, hogy

- Az űrlapon megadott személyes adatainak Adminisztrátora a Pruszków-i székhelyű DEDRA-EXIM sp. z o.o. ul. 3 Maja 8, 05-800 Pruszków (továbbiakban: „Adminisztrátor”).
- Az Ön adatait kizárólag a készülékre vonatkozó garanciális eljárás lefolytatása céljából dolgozzuk fel az általános adatvédelmi rendelet (a továbbiakban: "GDPR") 6. cikke (1) bekezdésének b) pontjával összhangban Az adatszolgáltatás önkéntes, de a garanciális eljárás lefolytatásához szükséges.
- Az Ön adatait a garanciális eljárás lefolytatásának megfontolásának időtartama alatt, valamint archíválási céllal kezeljük, amennyiben az Adminisztrátorral szembeni esetleges követelésekkel szemben szükséges védekezni, de legfeljebb azok elévüléséig.
- Az Ön adatait csak olyan szervezetek számára adható ki, amelyek az Adminisztrátor nevében, a személyes adatok feldolgozására vonatkozó írásbeli megbízási szerződés alapján adatokat kezelnek, és többek között technikai szolgáltatást, tárhelyszolgáltatást vagy weboldal-karbantartást, informatikai-, futárszolgáltatást nyújtanak. Az Adatkezelő szállított kötelesek gondoskodni az adatbiztonságról és megfelelni a személyes adatok védelmére vonatkozó hatályos jogszabályok követelményeinek, és nem használhatják fel a rájuk bízott személyes adatokat az Adatkezelővel kötött szerződésben meghatározott céloktól eltérő célokra.
- Az Ön adatait nem dolgozzuk fel automatizált módon, beleértve a profilalkotást, és nem továbbítjuk harmadik országba/nemzetközi szervezetnek.
- Ön bármikor jogosult az adatai tartalmához történő hozzáféréshez, valamint annak helyesbítéshez, törléshez, az adatkezelés korlátozásához, az adathozzérőzhatóságához és a kifogásoláshoz való joghoz.
- Az Ön személyes adatainak az Adatkezelő általi feldolgozásával kapcsolatos minden kérdésben az alábbi e-mail címen veheti fel a kapcsolatot: daneosobowe@dedra.pl;
- Önök jogában áll van panaszt benyújtani az illetékes adatvédelmi hatóságnál;

**RO Cuprinsul**

- Fotografii și figuri
- Descrierea dispozitivului
- Destinația dispozitivului
- Restricții de utilizare
- Date tehnice
- Pregătirea pentru lucru
- Conectare la rețea
- Pornirea dispozitivului
- Utilizarea dispozitivului
- Operații curente de mentenanță
- Piese de schimb și accesorii
- Eliminarea individuală a defecțiunilor
- Set de completare a dispozitivului
- Informația pentru utilizatori cu privire la eliminarea echipamentelor electrice și electronice
- Talon de garanție

Declarația de conformitate se află la sediul Dedra Exim Sp. z o.o. Condiții generale de siguranță au fost atașate la instrucțiuni ca o broșură separată.

**AVERTISMENT. Citiți toate avertismentele marcate cu simbolul și toate instrucțiunile.** Nerespectarea avertismentelor și instrucțiunilor de siguranță menționate mai jos poate cauza electrocutări, incendii sau leziuni grave.

**Păstrați toate avertismentele și instrucțiunile pentru utilizare ulterioară.**

**2. Descrierea dispozitivului**

**Fig. A:** 1.Furtunul de aspirare 2. Carcasa motorului. 3. Comutator, 4. Priza de conectare, 5. Prelungitor telescopic, 5. Recipient 7. Perie, 8. Dop de scurgere

### 3. Destinația dispozitivului

Aspiratorul pentru atelier este un aparat destinat pentru lucru în mediu uscat și ud ( pentru strângerea apei), pentru curățirea diferitelor suprafețe din spațiile de cazare și de servicii. Datorită funcției de suflare aspiratorul permite suflarea impurităților din locurile greu accesibile. Se permite utilizarea aparatului în lucrări de renovare-construcții, ateliere de reparații în lucrări de amatori, respectând condițiile de utilizare și condițiile de lucru permise, conținute în manualul de utilizare.

### 4. Restricții de utilizare

Dispozitivul poate fi utilizat numai în conformitate cu "Condițiile admisibile de lucru", prezentate mai jos. Modificările neautorizate ale construcției mecanice și electrice, orice modificări, operațiile de întreținere care nu sunt descrise în manualul de utilizare vor fi considerate ilegale și vor duce la pierderea imediată a drepturilor de garanție, iar declarația de conformitate își va pierde valabilitatea. Utilizarea neconformă cu destinație sau cu manualul de utilizare va duce la pierderea imediată a drepturilor de garanție.

**Condițiile admisibile de lucru**  
Üzemmod S2 15 perc  
Aparatul poate fi utilizat numai în încăperi închise.

### 5. Date tehnice

Model	DED6601
Motor electric	de curent alternativ, cu o singură fază
Tensiune în rețea [V]	230 ~
Frecvența în rețea [Hz]	50
Puterea nominală a motorului [W]	1400
Volumul recipientului aspiratorului [l]	30
Filtru	Filtru model HEPA, acoperitoarea de spumă
IP	IPX4
Clasa de protecție	I
Nivelul presiunii sunetului emis [dB (A)]	<70
Nivelul puterii sunetului emis [dB (A)]	<80
Subpresiune [kPa]	17
Maxim sarcină suportată [W]	2000

#### Informația privind zgomot

Emisia zgomotului a fost definită conform EN 60335-2-2, valorile au fost specificate în tabelul de mai sus.

**ATENȚIE** Zgomotul poate cauza deteriorarea auzului, utilizați întotdeauna protecțiile de auz în timpul lucrului!

Valoarea totală declarată a zgomotului a fost măsurată în conformitate cu metoda standard de testare și poate fi utilizată pentru a compara un dispozitiv cu altul. Nivelul de zgomot poate fi de asemenea utilizat pentru a efectua o estimare preliminară a expunerii la zgomot. Nivelul de zgomot în timpul utilizării efective a dispozitivului poate să difere de valorile declarate, în funcție de modul în care sunt utilizate uneltele de lucru, în special de tipul piesei prelucrate și de necesitatea de a specifica măsurile de protecție a operatorului. Pentru a estima cu exactitate expunerea în condiții reale de utilizare, trebuie luate în considerare toate etapele ciclului de operare, inclusiv perioadele când dispozitivul este oprit sau când este pornit, dar fără să fie utilizat pentru lucru.

### 6. Pregătirea pentru lucru

**ATENȚIE** Toate operațiile trebuie efectuate cu ștecherul scos din priză de curent.

#### Pregătirea aparatului pentru lucru:

1. Scoateți aparatul din ambalaj, scoateți capacul, scoateți conținutul din recipientul aspiratorului.
2. Verificați dacă toate elementele aparatului au fost furnizate conform cu lista componentelor (lista se află în manualul aparatului).
3. Montați pe partea inferioară prizele roților, strângând cu suportul. Roțile mici montați introducând din partea de jos bolțul de metal în orificiul prizei, roțile mari introduceți în orificiile prizelor din partea laterală.

#### 4. Pregătirea aspiratorului pentru lucru în mediu uscat:

- a) pe stuțul situat în partea interioară al recipientului aspiratorului fixați sacul de hârtie. Asigurați-vă că garnitura din cauciuc este bine fixată cu stuțul.
- b) pe ieșitura coșului supapei de siguranță din capacul motorului montați un filtru de tip HEPA. Asigurați-vă că garnitura de etanșeitate din cauciuc aderă bine pe carcasa motorului.

#### 5. Pregătirea aspiratorului pentru lucru în mediu ud.

- a) pe ieșitura coșului supapei de siguranță din capacul motorului montați o apărătoare de spumă. Asigurați-vă că apărătoarea este fixată bine pe carcasa motorului, neteziți inegalitățile existente.

**ATENȚIE** în timpul lucrului în mediu ud nu utilizați sac de hârtie!

**Când aspirați praful de ghips folosiți filtr HEPA împreună cu sacul de hârtie!**

6. Închideți capacul cu ajutorul închizătoarelor cu arc, asigurându-vă că partea inferioară a capacului este fixată bine pe recipientul aspiratorului
7. Montați furtunul de aspirare flexibil pe partea racordului mai mare introducându-l în orificiul de intrare a aerului care se află în carcasa aspiratorului.
8. Pe partea a doua a cablului de electricitate conectați două țevi prelungitoare din material plastic.
9. Pe terminalul țevei fixați duza adecvată. Aparatul este gata pentru lucru.

### 7. Conectare la rețea

Înainte de a conecta dispozitivul la sursa de curent, asigurați-vă că tensiunea de alimentare corespunde cu valoarea specificată pe plăcuța de identificare. Instalația de alimentare trebuie să fie realizată în conformitate cu cerințele principale privind instalațiile electrice și să respecte dispozițiile privind siguranța utilizării. Parametrii de secțiune minimă a firului de alimentare și valorile nominale ale siguranței de protecție în funcție de puterea dispozitivului sunt specificate în tabelul de mai jos:

Puterea mașinii [W]	Secțiunea minimă a cablului [mm <sup>2</sup> ]	Valoarea minimă a siguranței tip C [A]
1400÷2300	1,5	16

Instalația trebuie să fie executată de un electrician autorizat. În cazul când folosiți cablurile prelungitoare, aveți grijă ca secțiunea firului să nu fie mai mică decât cea cerută (vezi tabelul). În timpul lucrului cablul electric trebuie astfel poziționat, încât să nu fie expus la tăiere. Nu folosiți prelungitoare defecte. Verificați periodic starea tehnică a cablului de alimentare. Nu trageți de cablu. Conectați dispozitivul la o priză electrică împământată protejată de un întrerupător cu protecție diferențială.

### 8. Pornirea dispozitivului

**ATENȚIE** Înainte de a porni dispozitivul, efectuați obligatoriu operațiile descrise în capitolul "Pregătirea pentru lucru".

În capacul aspiratorului se află întrerupătorul. Întrerupătorul este de culoare negru cu apărătoarea transparentă, posedă marcarea I, care servește pentru pornirea aparatului, precum și marcarea O, care servește pentru oprire, și marcarea II care servește pentru pornirea aspiratorului în modul de sincronizare.

### 9. Utilizarea dispozitivului

Aspiratorul este destinat pentru lucru în spații de cazare și de servicii (ateliere, garaje etc.) Aparatul este adaptat pentru lucru în mediu uscat și ud. Aspiratorul este echipat în două tipuri de duze: plană (Fig. C, poz. 1) pentru curățirea suprafețelor mai mari podele, covoare: îngustă (fig. C, poz. 2), care putem să utilizăm la curățirea locurilor înguste și greu accesibile (de ex. colțuri, fante etc.) Când curățiți impuritățile uzi trebuie să rețineți că aparatul este echipat într-un element de siguranță de închidere a aspirării apei spre motor. La îndepărtarea impurităților umede și ude trebuie să echipați aparatul în apărătoare din spumă (fig. C, poz. 3) și strict să îndepărtați sacul de hârtie precum și filtrul de hârtie. Aspiratorul posedă funcția de purjare. Pentru a folosi această funcție trebuie să mutați furtunul flexibil pe partea de față a aspiratorului și să-l introduceți în orificiul situat pe partea din spate a apărătoarei superioară, conectându-l în același fel cum s-a conectat cu recipientul.

#### Conectarea aparatului electric suplimentar cu aspiratorul

Aspiratorul posedă o priză suplimentară la care se poate conecta scula electrică sau un alt aparat electric. Priza este situată pe capacul aspiratorului și este asigurată cu un apărător din plastic. Puterea maximă a aparatului conectat la priză de funcționare: 2000 W. După conectarea aspiratorului la rețea ajustând poziția întrerupătorului pe 0 se poate lucra cu scula electrică conectată fără pornirea aspiratorului. Este posibilă de asemenea funcționarea simultană a aspiratorului și aparatului conectat. Aspiratorul cu aparatul conectat poate lucra în două moduri:

1. Modul normal „I”.
2. Modul sincronizat „II”.

În modul normal după conectarea aparatului și pornirea aspiratorului (Fig. D, poz. 1) aspiratorul și aparatul o să lucrează independent. În modul sincronizat (Fig. D, poz. 3) aspiratorul nu va lucra până când nu v-a fi pornit aparatul conectat. În momentul când se pornește aparatul aspiratorul pornește.

După oprirea aparatului aspiratorul o să lucreze încă circa 5 s și după acest timp se oprește.

Funcția de sincronizare este în special utilă la executarea lucrurilor, în cursul cărora este necesar eliminarea deșeurilor curente (de ex. îndepărtarea deșeurilor în timpul sfredelirii, îndepărtarea aschilor în timpul lucrului cu sculele manuale pentru tăiere, sfredelire sau altor prelucrări ale lemnului etc.)

În plus, aspiratorul este echipat în tub elastic cu posibilitatea de schimbare a capetelor ce permite conectarea cu aspiratorul a fiecărei unealtă electrică (șlefuitoare pentru suprafețe de ghips, șlefuitoare pentru beton, ferestrele de masă și manuale etc). Modul de demontaj a capătului tubului este arătat pe desenul B. Procedura de înlocuire a capetelor:

1. Cu o unealtă plată, îngustă ( de ex. șurubelniță) împingeți blocada marcată ca 1.
2. În mod energic trageți capătul de pe inelul cu blocada (2)
3. Puneți capătul pe unealta electrică în așa mod ca orificiile de pe capăt să se acopere cu blocada pe inel (3).
4. Împingeți capătul până când auziți închiderea blocadelor. Asigurați-vă că capătul este corect fixat iar blocadele ambelor orificii sunt închise.

### 10. Operații curente de mentenanță

**ATENȚIE** Toate operațiile de întreținere trebuie efectuate cu ștecherul scos din priză de curent.

#### Curățarea recipientului pentru praf.

Trebuie să îndepărtați deseori impuritățile din recipientul pentru praf pentru evitarea deteriorării aparatului. Fixați recipientul aspiratorului (cu capacul aspiratorului scos) pe sac sau recipientul pentru gunoi și aruncați conținutul acestuia. Când goliți recipientul din apa murdă, trebuie să o vărsați în sistemul de canalizare.

#### Curățirea filtrului HEPA

Înainte de a executa operațiunile menționate mai jos vă rugăm să vă asigurați că aparatul este oprit:

1. Scoateți ștecherul cablului de alimentare din priză de alimentare.

2. Eliberați blocadele capacului aspiratorului prin tragere eliberare a dispozitivelor de prindere de pe capacul aspiratorului.
3. Scoateți capacul de pe recipientul aspiratorului.
4. Cu atenție, uniform îndepărtați filtrul de pe apărătoarea supapei de oprire a aspirației apei.
5. Curățați filtrul cu ajutorul aerului comprimat, scuturând impuritățile adunate. Dacă o să fie necesar clătiți-l cu jet de apă (după curățirea exactă).
6. Filtrul după clătire lăsați-l de a se usca (nu încălziți, nu uscați cu ajutorul uscătorului, nu expuneți la acțiunea razelor de soare).
7. După uscare, filtrul trebuie montat pe apărătoarea supapei de oprire a aspirației apei. Este important ca filtru să fie corect montat.

#### Depozitarea aspiratorului

Aspiratorul curățat bine și uscat trebuie depozitat în ambalaj original în loc uscat. Nu lăsați la îndemâna copiilor și altor persoane.

### 11. Piese de schimb și accesorii

Pentru a achiziționa piese de schimb și accesorii, contactați Service-ul Dedra Exim. Detaliile de contact pot fi găsite pe pagină 1 a manualului. Când comandați piese de schimb, vă rugăm să indicați numărul lotului aflat pe plăcuța de identificare și numărul piesei din schița de asamblare. În perioada de garanție, reparațiile sunt efectuate conform regulilor menționate în talonul de garanție. Vă rugăm să predați produsul reclamat pentru reparație la locul de achiziție (vanzătorul este obligat să accepte produsul reclamat), trimiteți-l la centru de service aflat cel mai aproape de adresa de domiciliu (lista centrelor de service se află pe site-ul [www.dedra.pl](http://www.dedra.pl)) sau expediți-l la service-ul central Dedra Exim. Vă rugăm amabil să anexați talonul de garanție completat. După perioada de garanție, reparațiile vor fi efectuate de service-ul central. Produsul deteriorat trebuie trimis la centrul de service (costul de expediție este suportat de utilizator).

### 12. Eliminarea individuală a defecțiunilor


**ATENȚIE** Înainte de a trece la eliminarea individuală a defecțiunilor, deconectați dispozitivul de alimentare.

DEFECȚIUNI	CAUZE POSIBILE	REZOLVARE
Aparatul nu pornește	Cablul de alimentare este incorect conectat sau deteriorat	Introduceți mai adânc ștecherul în priză, verificați cablul de alimentare
	În priză nu este tensiunea de rețea	Verificați tensiunea în priză, verificați dacă funcționează dispozitivul de siguranță
	Întreprupătorul deteriorat	Înlocuiți întreprupătorul cu unul nou
Mortorul se încălzește Puterea de aspirare este micșorată	Astupate orificiile de ventilație	Curățați orificiile de ventilație
	Astupat tubul elastic sau/duza	Îndepărtați aglomerările
	Astupată apărătoarea filtrului sau filtrul murdar	Verificați filtrul de hârtie, curățați-l
	Recipientul plin	Deseori îndepărtați gunoii
Motorul pornește greu	Lagărele gripate Motorul ventilatorului murdar	Trimiteți dispozitivul la o unitate service.

### 13. Set de completare a dispozitivului

1. Aspirator 2. Furtunul de aspirare 3. Prolungitor telescopic 4. Duza plată 5. Duza îngustă, 7. Filtru HEPA, 8. Apărătoare de spumă, 9. Sac de hârtie, 10. Priza pentru roți mici – 2 buc., 11. Priza pentru roți mari – 2 buc., 12. Roți mici – 2 buc., 13. Roți mari – 2 buc., 14. Șuruburi pentru montarea prizelor – 4 buc, 15. Adaptor pentru sculele electrice

### 14. Informația pentru utilizatori privind eliminarea utilajelor uzate

 (privește gospodăriile)

Simbolul afișat pe produse sau pe documentația care le însoțește indică faptul că echipamentele electrice sau electronice defecte nu trebuie eliminate împreună cu deșeurile menajere. În cazul în care trebuie să eliminați, să reutilizați sau să recuperați componente, trebuie să le duceți la un punct de colectare specializat, unde vor fi acceptate gratuit. Autoritățile locale furnizează informații privind locația punctelor de colectare a echipamentelor uzate, de exemplu pe site-urile lor web. Eliminarea corespunzătoare a dispozitivului permite conservarea resurselor valoroase și evitarea impactului negativ asupra sănătății și mediului, care rezultă din posibilitatea prezenței substanțelor, amestecurilor și componentelor periculoase în echipament. Eliminarea incorectă a deșeurilor riscă sancțiuni în conformitate cu reglementările locale relevante. Utilizatorii din țările UE: Dacă trebuie să vă debarasați de echipamente electrice sau electronice, vă rugăm să contactați cel mai apropiat punct de vânzare sau furnizorul dumneavoastră, care vă va putea oferi informații suplimentare. Eliminarea în țări din afara Uniunii Europene: Acest simbol se aplică numai în țările din Uniunea Europeană. În cazul în care doriți să aruncați acest produs, vă rugăm să contactați autoritățile locale sau dealerul pentru a afla metoda corectă de eliminare.

**Certificat de garanție**  
pentru

#### Aspirator pentru atelier

Nr. de catalog: DED6601 Număr de lot: .....

(denumit în continuare Produs)

Data de cumpărare a produsului: .....

Ștampila vânzătorului

Data și semnătura vânzătorului: .....

#### Declarația Utilizatorului:

Confirm, că am fost informat în ceea ce privește condițiile de garanție și efectele nerespectării orientărilor cuprinse în manualul de utilizare și în Certificatul de garanție. Condițiile prezentei garanții îmi sunt cunoscute ce afirm cu semnătura mea de mână:

.....

Data și locul

.....

semnătura Utilizatorului

*Garanția este acordată în conformitate cu prevederile OG 21/1992 și OG 140/2021, cu modificările ulterioare, pe baza cardului de garanție și a dovezii originale de cumpărare. Perioada de reparație nu poate depăși 15 zile calendaristice de la data la care consumatorul a predat reclamația vânzătorului.*

#### I. Responsabilitatea pentru produs

1. **Garant** - DEDRA EXIM sp. z o.o. cu sediul în Pruszkow, adresa: ul. 3 Maja 8, 05-800 Pruszków, KRS 0000062517, Sąd Rejonowy dla m.st. Warszawy w Warszawie, XIV Wydział Gospodarczy Krajowego Rejestru Sądowego, [Judecătoria Raională pentru o.c. Varșovia în Varșovia, Departamentul al XIV-a Economic al Registrului Național Juridic] NIP [CIF] 527-020-49-33, Kapital zakładowy [capital social]: 100 980.00 zł.
2. În condițiile menționate în prezentul Certificat de garanție Garantul acordă garanție la produsul derivat din distribuția Garantului.
3. Responsabilitatea cu titlu de garanție cuprinde numai defectele care sau ivit din cauze datorate Produsului în momentul livrării acestuia Utilizatorului.
4. Cu titlu de garanție, Utilizatorul, obține dreptul la repararea gratis a Produsului, dacă defecțiunea s-a ivit în perioada de garanție. Modul de reparare a Produsului (metoda de executare a reparației) depinde de decizia Garantului. Dacă Garantul constată că Produsul nu poate fi reparat, Garantul își rezervă dreptul de a schimba piesa defectă sau total Produsul cu altul fără defecte sau de a micșora prețul Produsului ori de a se retrage de la Contract.
5. Față de Utilizatorul, care conform cu legea din data de 23 aprilie 1964 din Codul Civil, nu este un consumator, răspunderea Garantului pentru dauna rezultate din prezenta garanție și/ sau în legătură cu încheierea și executarea acesteia, indiferent de dreptul legal, este limitată maxim până la valoarea Produsului defect..

#### II. Perioada de garanție

Componentele Produsului acoperite de garanție	Durata de protecție a garanției
Aspirator pentru atelier	36 luni, de la data cumpărării Produsului, înscrisă în prezentul Certificat de garanție
Sac pentru impurități, filtru din material	Componente neacoperite de garanție

#### III. Condițiile de utilizare a garanției

1. Prezentarea de către Utilizator a Certificatului completat de garanție a Produsului și dovedirea împrejurărilor de cumpărare a Produsului de ex. prin prezentarea chitanței, facturi, etc. Pentru a efectua în mod eficient reclamația, se recomandă că Utilizatorul să trimită împreună cu Produsul reclamat, toate componentele menționate la "Completarea" Produsului în manualul de utilizare.
2. Respectarea de către Utilizator a recomandărilor din Manualul de utilizare și din Certificatul de garanție.
3. Garanția acoperă numai teritoriul Republicii Polonă și UE.
4. Garanția nu acoperă defecțiunile Produsului apărute în special din cauza:
  - a. Nerespectării de către Utilizator a condițiilor indicate în Manualul de utilizare, în special în domeniul de utilizare, întreținere și curățare corectă.
  - b. Utilizarea de către Utilizator a unor produse de curățare sau substanțe de conservare care sunt neadecvate cu Manualul de utilizare;
  - c. Depozitare necorespunzătoare și transportul necorespunzător al Produsului de către Utilizator;
  - d. Modificări și/sau reconstrucții arbitrare a Produsului de către Utilizator;
  - e. Utilizarea în Produs de către Utilizator a unor materiale consumabile neconforme cu manualul de utilizare
5. Utilizatorul care conform nu legea din data de 23 aprilie 1964 din Codul Civil nu este un consumator, pierde garanția pentru Produsul, în care:
  - numerele de serie, marcarea datelor și plăcuțele cu datele tehnice au fost îndepărtate de către Utilizator;
  - sigiliile existente au fost deteriorate de Utilizator sau au urme rămase din manipularea de către utilizator la acestea.

6. **Atenție!** Operațiile legate cu utilizarea de fiecare zi, descrise în manualul de utilizare, Utilizatorul execută singur pe costul său.

#### IV. Procedura de reclamație

1. Dacă se constată că Produsul nu funcționează corect, Înainte de a depune reclamația trebuie să Vă asigurați dacă toate operațiunile descrise în manualul de utilizare au fost executate corect.
2. Sesizați imediat reclamația, cel mai bine în termen de 7 zile de la data la care ați observat defectul produsului. Utilizatorul care conform cu legea din data de 23 aprilie 1964 din Codul Civil nu este un consumator, pierde garanția pentru Produs dacă reclamația nu depune în termen de până de 7 zile.
3. Sesizarea reclamației se face de ex. la. la punctul de cumpărare a Produsului, la service-ul de garanție sau se poate trimite în scris pe adresa: DEDRA EXIM sp. z o.o., ul. 3 Maja 8, 05-800 Pruszków.
4. Utilizatorul poate să depună reclamația prin formularul accesibil pe pagina de internet [www.dedra.pl](http://www.dedra.pl). ("Formular pentru sesizarea reclamației cu titlu de garanție").
5. Adresele service-urilor de garanție din fiecare stat sunt accesibile pe pagina [www.dedra.pl](http://www.dedra.pl). Dacă service-ul lipsește în statul adecvat, trimiteți sesizările de reclamație cu titlu de garanție pe adresa: DEDRA EXIM sp. z o.o. ul. 3 Maja 8, 05-800 Pruszków (Polonia).
6. Luând în considerare siguranța Utilizatorului se interzice utilizarea Produsului defect.
7. **Atenție!!!** Utilizarea Produsului defect este periculos pentru sănătatea și viața Utilizatorului.
8. Executarea obligațiilor rezultate din garanție va avea loc în termen de 14 zile lucrătoare, calculate de la data furnizării de către Utilizator a Produsului reclamat.
9. Înainte de furnizare a Produsului reclamat se recomandă curățirea acestuia. Se recomandă de a se asigura bine Produsul împotriva distrugerii în timpul transportului (se recomandă să trimiteți produsul reclamat în ambalajul original).
10. Perioada de garanție va fi prelungită cu durata în care, din cauza defectului Produsului acoperit de garanție Utilizatorul nu l-a putut să-l utilizeze, Garanția nu oprește, nu limitează nu suspendează drepturile Utilizatorului rezultate din dispozițiile privind garanția pentru vicile produsului vândut..

În conformitate cu articolul 13 alineatele (1) și (2) din Regulamentul (UE) 2016/679 al Parlamentului European și al Consiliului din 27 aprilie 2016 privind protecția persoanelor fizice în ceea ce privește prelucrarea datelor cu caracter personal și privind libera circulație a acestor date și de abrogare a Directivei 95/46/CE, vă informăm.

1. Administratorul datelor Dumneavoastră cu caracter personal furnizate în formular este DEDRA-EXIM sp. z o. o. cu sediul social în Pruszków, ul. 3 Maja 8, 05-800 Pruszków (în continuare: „Administrator”).
2. Datele dumneavoastră vor fi prelucrate numai în scopul derulării procedurii de garanție a dispozitivului în conformitate cu art. 6 alin.1 lit. b din regulamentul general privind protecția datelor (în continuare: „GDPR”). Furnizarea datelor este voluntară, dar necesară pentru derularea procedurii de garanție.
3. Datele dumneavoastră vor fi prelucrate pe perioada de luare în considerare a procedurii de garanție și în scopuri de arhivare în cazul în care este nevoie de apărare împotriva oricăror pretenții împotriva Administratorului, nu mai mult decât până la expirarea acestora.
4. Datele dumneavoastră pot fi dezvoltate numai entităților care prelucrează date pentru administrator pe baza unui contract scris de încredințare a prelucrării datelor cu caracter personal care oferă, printre altele, service tehnic, hosting sau întreținere site, service IT, firmă de curierat. Furnizorii Administratorului sunt obligați să asigure securitatea datelor și să îndeplinească cerințele legii aplicabile referitoare la protecția datelor cu caracter personal și nu pot folosi datele cu caracter personal încredințate în alte scopuri decât cele specificate în contractul cu Administratorul.
5. Datele dumneavoastră nu vor fi prelucrate în mod automatizat, inclusiv sub formă de profilare, și nu vor fi transferate către o țară terță/organizație internațională.
6. Aveți dreptul de a accesa datele dumneavoastră și dreptul de a rectifica, șterge, limita prelucrarea, dreptul de a transfera date, dreptul de a vă opune în orice moment.
7. În toate aspectele legate de prelucrarea datelor dumneavoastră cu caracter personal de către Administrator, ne puteți contacta la următoarea adresă de e-mail: [daneosobowe@dedra.pl](mailto:daneosobowe@dedra.pl);
8. Aveți dreptul de a depune o plângere la autoritatea competentă pentru protecția datelor cu caracter personal;

#### DE Inhaltsverzeichnis

1. Fotos und Abbildungen
2. Gerätebeschreibung
3. Einsatzgebiete
4. Einsatz einschränkungen
5. Technische Daten
6. Vorbereitungen vor dem Einsatz
7. Netzanschluss
8. Gerät einschalten
9. Gerätegebrauch
10. Gerätebedienung
11. Ersatzteile und Zubehör
12. Störungen selbst beseitigen
13. Gerätekomponenten
14. Hinweis für die Benutzer zur Entsorgung von elektrischen und elektronischen Altgeräten
15. Garantieurkunde

Die Konformitätserklärung ist bei Dedra Exim Sp. z o.o. einsehbar.

Allgemeine Sicherheitsbestimmungen wurden dieser Anleitung als ein separates Heft beigelegt.

**⚠️ WARNUNG. Alle mit versehenen Warnungen und alle Hinweise gründlich lesen.** Bei Nichtbeachten der folgenden Warnungen und Sicherheitshinweise kann es zum elektrischen Schlag, einem Brand oder ernsthaften Verletzungen kommen. **Alle Warnungen und Hinweise für den künftigen Gebrauch aufbewahren.**

## 2. Gerätebeschreibung

**Zeichnung A:** 1. Saugschlauch, 2. Motorgehäuse, 3. Schalter, 4. Anschlussdose, 5. Teleskoprohr, 6. Behälter, 7. Saugdüse, 8. Ablaufpfropfen

## 3. Gerätebestimmung

Der Werkstattsauger ist ein Gerät, das sowohl für Trocken- als auch Nassanwendung (zur Wasserabsaugung) einsetzbar ist, er ermöglicht Reinigung beliebiger Wohn- und Nutzflächen. Dank der Blaufunktion ermöglicht der Sauger, alle Verunreinigungen aus schwer zugänglichen Stellen zu entfernen. Es ist zulässig, das Gerät bei Bau- und Renovierungsarbeiten, in Reparaturwerkstätten und bei Amateurarbeiten unter gleichzeitiger Einhaltung der Verwendungsbedingungen und zulässigen Arbeitsbedingungen, die in der Bedienungsanleitung enthalten sind, zu nutzen.

## 4. Einsatz einschränkungen

Das Gerät darf nur gemäß den folgenden „Zulässigen Betriebsbedingungen“ betrieben werden“. Bedienungen, die in der Bedienungsanleitung nicht beschrieben werden, gelten als rechtswidrig und führen zum sofortigen Verlust der Garantieansprüche und der Gültigkeit der Konformitätserklärung. Der Gerätegebrauch entgegen der Bestimmung oder der Bedienungsanleitung führt zum sofortigen Verlust der Garantieansprüche..

<b>Zulässige Betriebsbedingungen</b> S2 Kurzbetrieb Betriebsdauer 15 Min Die Maschine ist nur für den Betrieb in geschlossenen Räumen geeignet.
---

## 5. Technische Daten

Modell	DED6601
Motor	kommutatorisch, einphasig
Netzspannung [V]	230 ~
Frequenz [Hz]	50
Motornennleistung [W]	1400
Behältervolumen des Saugers [l]	30
Filter	HEPA-Filter, Schutzelement aus Schaumstoff
IP	IPX4
Schutzklasse	I
Schalldruckpegel [dB (A)]	<70
Schalleistungspegel [dB (A)]	<80
Unterdruck [kPa]	17
Maximale Belastung der Steckdose [W]	2000

### Information zum Lärmpegel

Die Lärmemission wurde nach EN 60335-2-2 ermittelt und die Werte sind in der vorgenannten Tabelle aufgeführt.

**⚠️ ACHTUNG** Der Lärm kann Gehörschäden herbeiführen, deshalb ist ein Gehörschutz bei der Arbeit zu tragen!

Der deklarierte Gesamtwert von Vibrationen / Lärmpegel wird nach einem standardmäßigen Prüfverfahren ermittelt und kann zum gegenseitigen Gerätevergleich verwendet werden. Der genannte Lärmwert kann auch für eine Erstbeurteilung der Lärmexposition verwendet werden. Der Lärmwert kann beim Vorortinsatz in Abhängigkeit von der Gebrauchsweise der Werkzeuge, insbesondere von der jeweiligen Werkstückbeschaffenheit, sowie von der erforderlichen Festlegung der Schutzmaßnahmen für den Bediener, von den deklarierten Werte abweichen. Um die Exposition unter den Ist-Einsatzbedingungen genau ermitteln zu können, sind alle Schritte des jeweiligen Prozesses zu berücksichtigen, die auch die Zeiträume umfassen, wenn das Werkzeug ausgeschaltet bzw. eingeschaltet bleibt, aber nicht eingesetzt wird.

## 6. Vorbereitungen vor dem Einsatz

**⚠️ ACHTUNG** Zuerst Stecker ziehen, erst dann jegliche Bedienung vornehmen.

### Vorbereitung des Geräts zur Inbetriebnahme

1. Den Sauger aus der Verpackung nehmen, die Haube abnehmen, den Inhalt des Behälters nehmen.
2. Vergewissern Sie sich, dass alle Elemente des Geräts gemäß der Liste der Teile geliefert wurden (die Liste befindet sich in der Bedienungsanleitung des Geräts).
3. Unten am Sauger die Sockel für Räder montieren, indem man sie an die Basis anschraubt. Kleine Räder montiert man, indem man die Metallbolzen in die Öffnungen des Sockels eindrückt, große Räder soll man in die Öffnungen des Sockels an der Seite eindrücken.

### 4. Vorbereitung des Saugers zur Trockenanwendung:

- a) den Papiersack auf den Stützen, der sich innerhalb des Behälters befindet, aufsetzen. Vergewissern Sie sich, dass die Gummidichtung gut an den Stützen haftet.

b) den HEPA-Filter an den vom Motorgehäuse herausragenden Korb des Sicherheitsventils aufsetzen. Vergewissern Sie sich, dass die Gummidichtung dicht an das Motorgehäuse haftet.

**5. Vorbereitung des Saugers zur Nassanwendung:**

a) das Schutzelement aus Schaumstoff an den vom Motorgehäuse herausragenden Korb des Sicherheitsventils aufsetzen. Vergewissern Sie sich, dass das Schutzelement dicht an das Motorgehäuse haftet, glätten Sie eventuelle Unebenheiten.

**⚠ ACHTUNG** Während der Nassanwendung keinen Papiersack verwenden!

**Während des Absaugens von Feinputz-Staub gleichzeitig den HEPA-Filter und Papierbeutel verwenden!**

6. Das Gehäuse mit Hilfe der Verschlussklammern schließen und sich dabei vergewissern, dass der untere Teil des Gehäuses dicht an den Behälter haftet.
7. Den elastischen Saugschlauch von der Seite des größeren Anschlussteils in den Lufteinlass, der sich am Gehäuse des Saugers befindet, hineinschieben.
8. An den anderen Teil des elastischen Saugschlauchs zwei Verlängerungsrohre aus Kunststoff anschließen.
9. Entsprechende Saugdüse ans Ende des Rohres aufsetzen. Das Gerät ist betriebsbereit.

**7. Netzanschluss**

Vor dem Netzanschluss des Gerätes sicherstellen, dass die Versorgungsspannung dem Wert laut dem Typenschild entspricht. Die Elektroinstallation muss gemäß den grundlegenden Anforderungen an Elektroinstallationen hergestellt werden und die Anforderungen an den sicheren Gebrauch erfüllen. Die Parameter des Stromkabel-Mindestquerschnittes sowie des Sicherungsnennwertes hängen von der Geräteleistung ab und werden in der folgenden Tabelle aufgeführt:

Machinenleistung [W]	Min. Drahtschnitt [mm <sup>2</sup> ]	Min. Sicherungsgröße Typ C [A]
1400+2300	1,5	16

Die Netzinstallation muss von einem Fachelektriker verlegt werden. Bei erforderlichen Verlängerungskabeln darf der Leitungsquerschnitt den erforderlichen Wert nicht unterschreiten (s. Tabelle). Das Elektrokabel ist so zu verlegen, dass es beim Gerätebetrieb nicht durchschnitten wird. Nicht funktionsfähige Verlängerungskabel nicht gebrauchen. Technische Beschaffenheit des Versorgungskabels regelmäßig nachprüfen. Gerät nicht am Versorgungskabel ziehen. Gerät an einer Schukodose mit einem Stromvergleichsschutzschalter anschließen.

**8. Gerät einschalten**

**⚠ ACHTUNG** Die Tätigkeiten laut Kap. „Vorbereitungen vor dem Einsatz“ unbedingt vornehmen, bevor das Gerät in Betrieb genommen wird“.

An der Haube des Saugers befindet sich der Schalter. Der Schalter ist schwarz und hat eine durchsichtige Abdeckung sowie Kennzeichnung I zum Einschalten und Kennzeichnung O zum Ausschalten des Geräts, als auch Kennzeichnung II zur Inbetriebnahme des Saugers im Synchronisierungsmodus.

**9. Gerätegebrauch**

Der Sauger ist für Anwendung in Wohn- und Nutzräumen (Werkstätte, Garagen, usw.) bestimmt. Das Gerät eignet sich sowohl zur Trocken- als auch Nassanwendung. Der Sauger wurde in zwei Arten von Saugdüsen ausgestattet: flache (Bild C, Pos. 1), die zum Reinigen von größeren Fußboden- oder Teppichflächen nützlich ist, und schmale (Bild C, Pos. 2), die man zum Saugen von engen, schwer zugänglichen Stellen (z.B. Ecken, Schlitzen) anwenden kann. Beim Aufsaugen von nassen Verunreinigungen soll man beachten, dass das Gerät in eine Absicherung gegen Einsaugen von Wasser in den Motor ausgestattet ist. Während der Aufnahme von feuchten und nassen Verunreinigungen soll das Gerät ins Schutzelement aus Schaumstoff (Bild C, Pos. 3) ausgestattet sowie der Papiersack und Papierfilter sollen unbedingt entfernt werden. Der Sauger besitzt die Funktion des Durchpustens. Um diese Funktion zu nutzen, soll man den elastischen Schlauch von der vorderen Seite des Saugers in die Öffnung am hinteren Teil der oberen Haube umstellen, indem man ihn genauso wie an den Behälter einschiebt.

**Anschließen eines zusätzlichen Elektrogeräts an den Sauger**

Der Sauger besitzt eine zusätzliche Anschlussdose, an die man Elektrowerkzeuge oder andere Elektrogeräte anschließen kann. Die Dose befindet sich auf der Haube des Saugers und ist mit einer Kunststoffabdeckung abgesichert. Maximale Leistung des Geräts, das an die Anschlussdose angeschlossen wird: 2000 W. Nach dem Anschließen des Saugers ans Stromnetz und bei Schalterstellung 0 kann man mit dem angeschlossenen Elektrowerkzeug arbeiten, ohne dass der Sauger eingeschaltet wird. Es ist auch die gleichzeitige Inbetriebnahme des Saugers und des angeschlossenen Geräts möglich. Der Sauger kann mit dem angeschlossenen Gerät in zwei Modi arbeiten:  
 1. Normalmodus "I".  
 2. Synchronisierungsmodus "II"

Nach Anschließen des Geräts und Einschaltung des Saugers im Normalmodus (Bild D, Pos. 1) werden der Sauger und das Gerät unabhängig arbeiten. Im Synchronisierungsmodus (Bild D, Pos. 3) wird der Sauger nicht arbeiten, bis das Gerät nicht eingeschaltet wird. Zum Zeitpunkt der Einschaltung des Geräts wird sich der Sauger betätigen.

Nach Ausschalten des Geräts wird der Sauger noch ca. 5 Sekunden arbeiten und sich abschalten.

Die Funktion der Synchronisierung ist besonders hilfreich bei Arbeiten, während derer laufendes Entfernen von Schleifstaub notwendig ist (z.B. Entfernen des Restguts beim Bohren, Entfernen von Spänen während der Arbeit mit Handwerkzeugen zum Schneiden, Bohren oder anderer Holzbearbeitung, usw.). Darüber hinaus ist der Sauger in einen elastischen Schlauch mit

austauschbaren Aufsätzen ausgestattet, was ermöglicht, beliebiges Elektrowerkzeug (Trockenbauschleifer, Betonschleifer, Tischsägemaschinen, Handkreissägen, usw.) an den Sauger anzuschließen. Die Art und Weise der Demontage des Schlauchaufsatzes stellt das Bild B dar. Vorgehensweise beim Austauschen des Aufsatzes:

1. Die als 1 markierte Sperre mit einem flachen, schmalen Werkzeug (z.B. einem Schraubenzieher) eindrücken.
2. Den Aufsatz energisch aus dem Ring mit der Sperre ziehen (2).
3. Den entsprechenden Aufsatz zum Elektrowerkzeug so anbringen, dass die Löcher in dem Aufsatz sich mit der Sperre am Ring decken (3).
4. Den Aufsatz zudrücken, bis sich die Sperren einrasten hören lassen. Vergewissern Sie sich, dass der Aufsatz richtig angesetzt wurde und die Sperren in beiden Löchern geschlossen sind.

**10. Gerätebedienung**

**⚠ ACHTUNG** Zuerst Stecker ziehen, erst dann jegliche Bedienung vornehmen.

**Reinigen des Schmutzbehälters.**

Der Schmutzbehälter soll oft gereinigt werden, damit seine Beschädigung vermieden werden kann. Den Schmutzbehälter des Saugers (nach vorherigem Entnehmen der Haube) über einen Müllsack oder Mülleimer halten und seinen Inhalt entleeren. Im Falle der Entleerung des Behälters mit schmutzigem Wasser, soll es in die Kanalisation ausgegossen werden.

**Reinigen des HEPA-Filters**

Warnung: Vor der Ausführung der unten genannten Tätigkeiten vergewissern Sie sich bitte, dass das Gerät ausgeschaltet ist:

1. Den Stecker des Netzkabels aus der Steckdose ziehen.
2. Die Sperren an der Haube des Staubsaugers durch Abziehen der Halteklammern von der Haube lösen.
3. Die Haube vom Sauger abnehmen.
4. Den Filter von der Abdeckung des Absperrventils, das das Einsaugen von Wasser verhindert, vorsichtig und gleichmäßig herunterschieben.
5. Den Filter mithilfe von Druckluft reinigen und die Verunreinigungen ausklopfen. Falls notwendig, den Filter unter Wasser abwaschen (nach seiner genauen Reinigung).
6. Den Filter nach Abwaschen langsam trocknen lassen (nicht aufwärmen, nicht mit einem Trockner trocknen, nicht den Sonnenstrahlen ausstellen).
7. Den trockenen Filter wieder auf die Abdeckung des Absperrventils aufsetzen. Es soll auf das richtige Aufsetzen des Filters geachtet werden.

**Aufbewahren des Staubsaugers**

Sauber gemachter, getrockneter Staubsauger ist stets in der Originalverpackung außer der Reichweite von Kindern und unbefugten Personen aufzubewahren.

**11. Ersatzteile und Zubehör**

W Bei erforderlichem Ersatzteil- oder Zubehörkauf ist Kontakt mit dem Service der Fa. Dedra Exim aufzunehmen – siehe Kontaktangaben auf S. 1 dieser Anleitung. In der Ersatzteilbestellung ist die auf dem Typenschild angegebene Chargen-Nr. und die Teilenummer gemäß der Übersichtszeichnung anzugeben. Die Reparaturen während der Garantiedauer werden gemäß der Garantieurkunde durchgeführt. Das reklamierte Produkt ist zur Reparatur in der jeweiligen Verkaufsstelle abzu-liefern (der Gerätehändler ist verpflichtet, das reklamierte Produkt in Empfang zu nehmen), an die nächstgelegene Reparaturwerkstatt (Liste der Reparaturwerkstätten siehe: www.dedra.pl) oder an den Zentralservice der Fa. Dedra Exim zu schicken. Die ausgefüllte Garantieurkunde ist mitzugeben. Nach Ab-lauf der Garantiedauer werden die Reparaturen durch den Zentralservice der Fa. Dedra Exim durchgeführt. Das beschädigte Produkt ist beim Service abzuliefern, die Sendungskosten werden vom Betreiber getragen.).

**12. Störungen selbst beseitigen**

**⚠ ACHTUNG** Zuerst Stecker des Gerätes ziehen, erst dann Störungen selbst beseitigen

PROBLEM	URSACHE	LÖSUNG
Das Gerät startet nicht	Das Netzkabel ist falsch angeschlossen oder beschädigt	Den Stecker tiefer in die Steckdose drücken, Netzkabel prüfen
	In der Steckdose gibt es keine Netzspannung	Die Netzspannung und die Sicherung prüfen.
	Der Schalter ist beschädigt	Den Schalter austauschen
Der Motor überhitzt sich Die Saugkraft ist vermindert	Die Luftschlitzen sind verstopft	Die Luftschlitzen reinigen Die Verstopfung beseitigen
	Der Filterschutzelement ist verstopft oder der	Die Verstopfung beseitigen
	Filter ist schmutzig Der Schmutzbehälter ist voll	Den Papierfilter prüfen und reinigen
	Lager sind beschädigt	Den Behälter oft leeren
Der Motor startet schwer	Der Motor des Windrades ist verunreinigt	Das Gerät zur Reparatur übergeben

**13. Gerätekomponenten**

1. Werkstattsauger, 2. Saugschlauch, 3. Teleskoprohr, 4. Flache Saugdüse, 5. Schmale Saugdüse, 7. HEPA-Filter, 8. Schutzelement aus Schaumstoff, 9. Papierbehälter, 10. Sockel für kleine Räder - 2 Stk., 11. Sockel für große Räder - 2 Stk., 12. Kleine Räder - 2 Stk., 13. Große Räder - 2 Stk., 14. Schrauben zur Montage der Sockel - 4 Stk. 15. Adapter für Elektrogeräte

## 14. Nutzerinformationen über die Abgabe von gebrauchten elektro- und elektronik-altgeräten



(betrifft Haushalte)

Das hier abgebildete Symbol auf Produkten oder auf der beigefügten Dokumentation informiert, dass man gebrauchte Elektro- und Elektronik-Altgeräte nicht mit dem Haushaltsmüll wegwerfen darf. Das richtige Verhalten im Falle von Beseitigung, erneuter Benutzung oder Recycling von Unterbauelementen besteht in der Übergabe von gebrauchten Elektro- und Elektronik-Altgeräten an Fachabnahmepunkte, wo sie kostenlos abgenommen werden. Informationen über die Fachabnahmepunkte bekommen Sie bei der lokalen Behörde.

Die richtige Verwertung der Geräte erlaubt wichtige Rohstoffe zu behalten und die negative Einwirkung auf die Gesundheit und die Umwelt zu vermeiden. Die unsachgemäße Verwertung wird mit Strafen laut den entsprechenden Lokalvorschriften bestraft.

### Nutzer in den EU-Ländern

Wenn Sie die Elektro- und Elektronische Geräte abgeben möchten, melden Sie sich bitte einem nächst gelegenen Verkaufspunkt oder bei dem Lieferanten, der Ihnen weitere Informationen erteilt.

### Das Entsorgen von Abfällen in Ländern außerhalb der EU

Dieses Symbol betrifft nur EU-Länder.

Wenn Sie die Elektro- und Elektronische Geräte abgeben möchten, melden Sie sich bitte einem nächst gelegenen Verkaufspunkt oder bei dem Lieferanten, der Ihnen weitere Informationen erteilt.

Garantiekarte

für

### Werkstattsauger

Katalognummer: DED6601 Lotnummer: .....

(im Weiteren **Produkt** genannt)

Kaufdatum des Produkts: .....

Stempel des Verkäufers

Datum und Unterschrift des Verkäufers: .....

### Erklärung des Benutzers:

Ich bestätige, dass ich über die Bedingungen der Garantie sowie Folgen der Nichtbeachtung von den in der Bedienungsanleitung und Garantiekarte enthaltenen Anweisungen informiert wurde. Die Bedingungen dieser Garantie sind mir bekannt, was ich mit meiner eigenhändigen Unterschrift bestätige:

.....

.....

Datum und Ort

Unterschrift des Käufers

### I. Haftung für das Produkt

1. **Garant** - DEDRA EXIM sp. z o.o. mit Sitz in Pruszków, Adresse: ul. 3 Maja 8, 05-800 Pruszków, Reg.-Nr. KRS 000062517, Amtsgericht für Warschau, XIV Wirtschaftsabteilung des Nationalen Gerichtsregisters, Steuernummer 527-020-49-33, Stammkapital: 100 980.00 zł.

2. Zu den in dieser Garantiekarte bestimmten Bedingungen erteilt der Garant hiermit Garantie für das Produkt, das vom Vertrieb des Garants stammt.

3. Die Garantiehaftung umfasst nur Mängel, deren Entstehung auf die im Produkt zum Zeitpunkt seiner Aushändigung dem Benutzer enthaltenen Fehler zurückzuführen ist.

4. Im Rahmen der Garantie gewinnt der Benutzer das Recht zur kostenlosen Reparatur des Produkts, soweit der Mangel innerhalb der Garantiezeit offenbart wurde. Die Art und Weise, auf die das Produkt repariert wird (Methode der Reparatur) wird vom Garanten bestimmt. Falls der Garant feststellt, dass die Reparatur nicht möglich ist, behält sich der Garant das Recht vor, das mangelhafte Element oder das ganze Produkt gegen ein freies von Mängeln zu tauschen, den Preis des Produkts zu mindern oder vom Vertrag abzutreten.

5. Gegenüber einem Benutzer, der kein Verbraucher im Sinne des Gesetzes vom 23. April 1964 Zivilgesetzbuch ist, ist die Schadensersatzhaftung des Garanten für die sich aus dieser Garantie ergebenden und/oder im Zusammenhang mit ihrer Erteilung und Ausübung stehenden Schäden, ohne Rücksicht auf den Rechtstitel, maximal auf den Wert des mangelhaften Produkts begrenzt.

### II. Garantiezeit

Elemente des Produkts, die mit der Garantie umfasst sind	Dauer des Garantieschutzes
Werkstattsauger	36 Monate ab dem Kaufdatum des Produkts das auf dieser Garantiekarte angegeben ist
Staubsaugerbeutel, Stofffilter	Elemente, die nicht mit der Garantie umfasst sind.

### III. Bedingungen der Inanspruchnahme der Garantie

1. Vorlegung der ausgefüllten Garantiekarte vom Benutzer sowie Glaubhaftmachung der Kaufumstände vom Benutzer, z.B. durch Vorlegung eines Kassenbelegs, einer Rechnung, usw. Damit die Reklamation reibungslos durchgeführt werden kann, wird es empfohlen, dass der Benutzer alle in dem "Lieferumfang" genannten Elemente, die in der Bedienungsanleitung beschrieben wurde, zusammen mit dem Produkt zur Reklamation abgibt.

2. Beachtung der in der Bedienungsanleitung und Garantiekarte enthaltenen Anweisungen vom Benutzer.

3. Die Garantie umfasst nur das Gebiet der Republik Polen und der EU.

4. Die Garantie umfasst nicht die Mängel des Produkts, die infolge von folgenden Ursachen entstanden sind:

a. Nichtbeachtung der in der Bedienungsanleitung bestimmten Bedingungen vom Benutzer, insbesondere in Bezug auf richtige Nutzung, Wartung und Reinigung;

b. Verwendung von Reinigungs- oder Wartungsmitteln vom Benutzer, die im Widerspruch zu der Bedienungsanleitung stehen;

c. Unrichtige Aufbewahrung und unrichtiger Transport des Produkts vom Benutzer;

d. Eigenmächtige Veränderungen und/oder Umbauten am Produkt vom Benutzer, die mit dem Garant nicht abgestimmt wurden;

e. Verwendung von Betriebsmaterialien und Ersatzteilen vom Benutzer, die im Widerspruch zu der Bedienungsanleitung stehen.

5. Der Benutzer, der kein Verbraucher im Sinne des Gesetzes vom 23. April 1964 Zivilgesetzbuch ist, verliert Garantieansprüche für das Produkt, an dem:

- Seriennummer, Datumsangaben und Typenschilder vom Benutzer entfernt, verändert oder beschädigt wurden;

- Plomben vom Benutzer beschädigt wurden oder Spuren des Hantierens an ihnen tragen.

6. **Achtung!** Die mit täglicher Bedienung des Produkts verbundenen Tätigkeiten, die sich u.a. aus der Bedienungsanleitung ergeben, sind vom Benutzer auf eigene Rechnung und eigene Kosten auszuführen.

### IV. Reklamationsverfahren

1. Falls unrichtige Arbeit des Produkts festgestellt wird, soll man sich vor der Anmeldung der Reklamation vergewissern, dass alle insbesondere in der Bedienungsanleitung bestimmten Bedientätigkeiten richtig ausgeführt wurden.

2. Die Reklamation soll man unverzüglich, am besten innerhalb von 7 Tagen ab Feststellung des Mangels am Produkt anmelden. Der Benutzer, der kein Verbraucher im Sinne des Gesetzes vom 23. April 1964 Zivilgesetzbuch ist, verliert Garantieansprüche für das Produkt, im Falle, wenn die Reklamation nicht innerhalb von 7 Tagen angemeldet wird.

3. Die Reklamation kann u.a. am Verkaufsort, an dem das Produkt gekauft wurde, beim Garantieservice oder schriftlich auf folgende Adresse angemeldet werden: DEDRA EXIM sp. z o.o., ul. 3 Maja 8, 05-800 Pruszków.

4. Der Benutzer kann die Reklamation unter Verwendung des Formulars anmelden, das auf der Internet [www.dedra.pl](http://www.dedra.pl) zugänglich ist. ("Formular zur Anmeldung der Reklamation aufgrund der Garantie").

5. Die Adressen von Garantieservice-Stellen für jeweilige Länder sind auf der Internetseite [www.dedra.pl](http://www.dedra.pl) zugänglich. Im Falle, wenn keine Garantieservice-Stelle im jeweiligen Land vorhanden ist, soll man die Reklamationsanmeldung aufgrund der Garantie an folgende Adresse richten: DEDRA EXIM sp. z o.o. ul. 3 Maja 8, 05-800 Pruszków (Polska).

6. Im Hinblick auf die Sicherheit des Benutzers ist die Nutzung eines mangelhaften Produkts untersagt.

7. **Achtung!!!** Nutzung eines mangelhaften Produkts gefährdet der Gesundheit und dem Leben des Benutzers.

8. Erfüllung der sich aus der Garantie ergebenden Pflichten erfolgt innerhalb von 14 Werktagen ab der Rückgabe des beanstandeten Produkts vom Benutzer.

9. Vor der Rückgabe des mangelhaften Produkts zur Reklamation soll man es reinigen. Das beanstandete Produkt soll sorgfältig vor möglichen Beschädigungen während des Transports abgesichert werden (es wird empfohlen das beanstandete Produkt in Originalverpackung zu bringen).

10. Die Garantiezeit wird um die Zeit verlängert, in der der Benutzer das mit der Garantie umfasste Produkt infolge des Mangels nicht benutzen konnte.

Die sich aus den Vorschriften über die Gewährleistung für Mängel von verkauften Sachen ergebenden Rechte des Benutzers werden von dieser Garantie weder ausgeschlossen noch eingeschränkt oder eingestellt

### 5 Kazalo

1. Fotografije in risbe

2. Opis naprave

3. namen naprave

4. Omejitve uporabe

5. Tehnični podatki

6. priprava na delo

7. povezava z omrežjem

8. Vklon naprave

9. Uporaba naprave

10. tekoče vzdrževanje

11. rezervni deli in dodatki

12. samostojno odpravljanje napak

13. dokončanje opreme

14. Informacije za uporabnike o odstranjevanju električne in elektronske opreme

15. Garancijska kartica

Izjava o skladnosti je na voljo v pisarni družbe Dedra Exim Ltd.

Splošni varnostni predpisi so vključeni v priročnik kot posebna knjižica.

**⚠ OPOZORILO.** Preberite vsa opozorila, označena s simbolom, in vsa **⚠** navodila. Neupoštevanje naslednjih opozoril in varnostnih navodil lahko povzroči električni udar, požar ali hude telesne poškodbe.

Vsa opozorila in navodila shranite za nadaljnjo uporabo.

## 2 Opis naprave

**Slika A:** 1.Sesalna cev, 2.Ohišje motorja, 3.Stikalo, 4.Priključna vtičnica, 5.Teleskopski podaljšek, 6.Posoda, 7.Krtača, 8.Izpustni čep

## 3. namen naprave

Sesalnik za delavnice je naprava za suho in mokro delo (odsosavanje vode), ki omogoča čiščenje vseh površin v stanovanjskih in poslovnih prostorih. Zahvaljujoč funkciji pihanja sesalnik omogoča izpihovanje umazanije s težko dostopnih mest. Uporaba naprave je dovoljena pri obnovitvenih in gradbenih delih, v delavnicah za popravila, pri ljubiteljskih delih ob upoštevanju pogojev uporabe in dovoljenih pogojev delovanja iz navodil za uporabo.

## 4 Omejite uporabo

Napravo lahko uporabljate le v skladu s spodnjimi "Dovoljenimi pogoji delovanja". Nedovoljene spremembe mehanske in električne strukture, kakršne koli spremembe, vzdrževalne dejavnosti, ki niso opisane v navodilih za uporabo, bodo obravnavane kot nezakonite in bodo povzročile takojšnjo izgubo garancijskih pravic, izjava o skladnosti pa bo postala neveljavna. Vsaka uporaba, ki ni predvidena ali ni v skladu z navodili za uporabo, ima za posledico takojšnjo izgubo garancijskih pravic.

Dovoljeni delovni pogoji  
Občasno delo S2 15 minut  
Uporaba v zaprtih prostorih.

## 5 Tehnični podatki

<b>Model</b>	DED6601
Električni motor	komutator, enofazni
Napajalna napetost [V]	230 ~
Omrežna frekvenca [Hz]	50
Nazivna moč motorja [W]	1400
Prostornina rezervoarja Hoover [l]	30
Filter	Filter HEPA, ščit iz pene
IP	IPX4
Zaščitni razred	I
Raven oddanega zvočnega tlaka [dB (A)]	<70
Raven oddajane zvočne moči [dB (A)]	<80
Vakuum [kPa]	17
Največja obremenitev vtičnice [W]	2000

## Informacije o hrupu

Emisije hrupa so bile določene v skladu s standardom EN 60335-2-2, vrednosti so navedene zgoraj v tabeli.

**⚠ POZOR** Hrup lahko povzroči poškodbe sluha, zato pri delu vedno uporabljajte zaščito sluha!

Deklarirana vrednost celotnega hrupa je bila izmerjena v skladu s standardno preskusno metodo in se lahko uporablja za primerjavo ene naprave z drugo. Navedena raven hrupa se lahko uporablja tudi za predhodno oceno izpostavljenosti hrupu. Raven hrupa med dejansko uporabo naprave se lahko razlikuje od deklariranih vrednosti, kar je odvisno od uporabe delovnih orodij, zlasti od vrste obdelovanca in potrebe po določiti ukrepov za zaščito upravljalca. Za natančno oceno izpostavljenosti v dejanskih pogojih uporabe je treba upoštevati vse dele delovnega cikla, vključno z obdobji, ko je stroj izklopljen ali ko je vklopljen, vendar se ne uporablja za delo.

## 6. priprava na delo

**⚠ POZOR** Vsa pripravljala dela izvajajte, ko je enota izključena iz električnega omrežja.

### Priprava naprave na delovanje:

1. Odstranite sesalnik iz embalaže, odstranite pokrov in vzemite vsebino iz posode sesalnika.
2. Prepričajte se, da so bili vsi sestavni deli naprave dobavljeni v skladu s seznamom delov (seznam najdete v priročniku za uporabo naprave). Namestite nastavke za kolesa na spodnjo stran sesalnika tako, da jih privijate na podstavek. Majhna kolesa namestite tako, da pritisnete kovinski zatič v luknjo za vtičnico s spodnje strani, velika kolesa pa v luknje za vtičnico s strani.

### 4.Priprava sesalnika za suho delovanje:

- (a) Papirnato vrečko postavite na pipo, ki je v rezervoarju sesalnika. Prepričajte se, da se gumijasto tesnilo dobro prilega vtičnici.
- b) Na košarico varnostnega ventila, ki štrli iz pokrova motorja, namestite filter HEPA. Prepričajte se, da se gumijasto tesnilo tesno prilega ohišju motorja.

### 5.Priprava sesalnika za mokro delo:

- (a) na košarici ventila, ki štrli iz pokrova motorja
- Namestite penasti pokrov. Prepričajte se, da se pokrov tesno prilega ohišju motorja, in zgladite morebitne neravnine.

**⚠ POZOR** Med mokrim delom ne uporabljajte papirnate vrečke! Pri odstranjevanju mavčnega prahu uporabljajte filter HEPA in papirnato vrečko hkrati!

6. Zaprite pokrov z zaskočnicami in se prepričajte, da se spodnji del pokrova tesno prilega rezervoarju sesalnika.

7. Prilagodljivo sesalno cev na strani večjega priključka namestite tako, da jo vstavite v odprtino za dovod zraka, ki se nahaja v ohišju sesalnika.

8.Na drugo stran cevi pritrđite podaljšek.

9.Na konec cevke namestite ustrezen prisesek. Enota je pripravljena za uporabo.

## 7. povezava z omrežjem

Pred priključitvijo naprave na vir napajanja se prepričajte, da napajalna napetost ustreza vrednosti, navedeni na tipski ploščici.

Napajalna napeljava mora biti izvedena v skladu z bistvenimi zahtevami za električne inštalacije in mora izpolnjevati varnostne zahteve za uporabo. Parametri za najmanjši presek napajalnega kabla in nazivno vrednost varovalke glede na moč naprave so navedeni v spodnji preglednici:

Moč naprave [W].	Najmanjši prečni prerez vodnika [mm ] <sup>2</sup>	Najmanjša varovalka tipa C [A].
1400+2300	1,5	16

Namestitev naj opravi usposobljen električar. Pri uporabi podaljševalnih kablov poskrbite, da presek vodnika ni manjši od zahtevanega (glejte tabelo). Električni kabel namestite tako, da med delovanjem ni nevarnosti, da bi se prerezal. Ne uporabljajte poškodovanih podaljškov. Redno preverjajte stanje napajalnega kabla. Ne vleci za napajalni kabel. Napravo priključite na ozemljeno električno vtičnico, zaščiten z odklopnikom preostalega toka.

## 8 Vklop naprave

**⚠ POZOR** Pred zagonom enote je treba opraviti korake, opisane v poglavju "Priprava na delovanje".

V pokrovu sesalnika je stikalo za vklop/izklop. Stikalo za vklop/izklop je črne barve s prozornim pokrovom in ima oznako I za zagon naprave in oznako O za zaustavitev ter oznako II za zagon sesalnika v sinhronizacijskem načinu.

## 9 Uporaba naprave

Sesalnik je zasnovan za uporabo v domačih in poslovnih prostorih (delavnice, garaže itd.) Naprava je primerna za suho ali mokro čiščenje. Sesalnik je opremljen z dvema vrstama krtač: ploščato (slika C, 1) za čiščenje večjih talnih površin, preprog; ozko (slika C, 2), ki jo lahko uporabite za sesanje ozkih težko dostopnih površin (npr. vogalov, razpok itd.) Pri čiščenju mokrih nečistoč ne pozabite, da je naprava opremljena z varnostno napravo, ki prekine dovod vode v motor. Pri odstranjevanju mokre in vlažne umazanije enoto opremite s pokrovom iz pene (slika C, 3) ter obvezno odstranite papirnato vrečko in filter HEPA.

Sesalnik ima funkcijo pihanja. Če želite uporabljati to funkcijo, morate prožno cev s sprednje strani sesalnika napeljati do odprtine na zadnji strani zgornjega pokrova in jo priključiti na enak način kot rezervoar.

### Priključitev dodatne električne naprave na sesalnik

Sesalnik ima dodatno vtičnico, na katero lahko priključite električno orodje ali drugo električno napravo. Vtičnica se nahaja na pokrovu sesalnika in je zaščiten s plastičnim pokrovom. Največja moč naprave, priključene na vtičnico: 2000 W. Po priključitvi sesalnika na električno omrežje je z nastavitvijo položaja stikala na 0 mogoče delati s priključenim električnim orodjem, ne da bi vklopili sesalnik.

Možno je tudi hkratno delovanje sesalnika in priključene naprave. Sesalnik s priključenim napravo lahko deluje v dveh načinih:

- 1.Normalen način "I".
- 2.Sinhroni način "II"

V običajnem načinu, ko je aparat priključen in sesalnik vklopljen (slika D, 1), sesalnik in aparat delujeta neodvisno. V načinu sinhronizacije (slika D, 3) sesalnik ne bo deloval, dokler ne bo vklopljena priključena naprava. Ko je aparat vklopljen, se sesalnik zažene.

Po izklopu bo sesalnik deloval še približno 5 s in se nato izklopil.

Funkcija sinhronizacije je še posebej uporabna pri delu, ki zahteva sprotno odstranjevanje odpadkov (npr. odstranjevanje odpadkov pri vrtnanju, odstranjevanje trsk pri delu z ročnim orodjem za žaganje, vrtnanje ali drugo obdelavo lesa itd.).

Poleg tega je sesalnik opremljen z gibljivo cevjo z zamenljivo šobo, ki omogoča priključitev praktično vseh električnih orodij (brusilnik za suho montažo, brusilnik za beton, namizne in ročne žage itd. Odstranjevanje šobe cevi je prikazano na sliki B. Postopek pri menjavi šobe:

- 1.Z ravnim ozkim orodjem (npr. izvijačem) potisnite ključavnico z oznako 1.
- 2.Močno potegnite konico z zapornega obroča (2).
3. Nastavek pritrđite na električno orodje tako, da se luknje v nastavku ujemajo z zaporo na obroču (3).
- 4.Pritisnite konico, dokler ne slišite, da se ključavnice zaskočijo. Prepričajte se, da je konica pravilno nameščena in da sta ključavnici v obeh luknjah zaprti.

## 10. tekoče vzdrževanje

**⚠ POZOR** Vsa vzdrževalna dela izvajajte, ko je enota izključena iz električnega omrežja.

### Čiščenje posode za prah.

Pogosto odstranjajte umazanijo iz posode za prah, da se naprava ne poškoduje. Posodo za prah (z odstranjenim pokrovom sesalnika) postavite nad vrečko ali koš za smeti in vsebino odstranite. Pri praznjenju posode z umazano vodo jo izlijte v odtok.

### Čiščenje filtra HEPA

1. Odstranite vtič napajalnega kabla iz omrežne vtičnice.
2. Sprostite blokade pokrova sesalnika tako, da potegnete zapahe s pokrova sesalnika.
3. odstranite pokrov posode za sesalnik.
4. Previdno in enakomerno potisnite filter s pokrova ventila za dovod vode.

5. filter očistite s stisnjanim zrakom in stresite zbrano umazanijo. Po potrebi ga sperite pod curkom vode (po temeljitem čiščenju).

6. po izpiranju pustite filter, da se prosto suši (ne segrevajte ga, ne sušite s sušilnikom za lase in ga ne izpostavljajte sončni svetlobi).

7. Ko je filter suh, ga namestite na pokrov zapornega ventila za dovod vode. Paziti je treba, da je filter pravilno nameščen.

### Shranjevanje

Očiščen in temeljito posušen sesalnik shranjujte v originalni škatli, na suhem mestu, nedosegljivem otrokom in drugim osebam.

## 11. rezervni deli in dodatki

Za nakup rezervnih delov in dodatne opreme se obrnite na servisno službo družbe Dedra Exim. Kontaktno podatke najdete na strani 1 priročnika.

Pri naročanju rezervnih delov navedite številko serije na ploščici in številko dela iz montažne risbe.

V garancijskem obdobju se popravila izvajajo v skladu s pogoji, navedenimi v garancijskem listu. Okvarjeni izdelek oddajte v popravilo na mestu nakupa (prodajalec je dolžan sprejeti okvarjeni izdelek), pošljite ga v osrednji servisni center podjetja Dedra Exim ali ga pošljite v servisni center, ki je najbližje vašemu kraju bivanja (seznam servisnih centrov na [www.dedra.pl](http://www.dedra.pl)). Priložite izpolnjen garancijski list. Po poteku garancijskega roka popravila izvaja osrednji servis. Okvarjeni izdelek pošljite servisnemu centru (stroške pošiljanja plača uporabnik).

## 12. Pomanjkljivosti, odpravljene samostojno



**POZOR**

Pred samostojnim odpravljanjem napak na napravi iz odklopite enoto iz napajanja.

PROBLEM	VZROK	REŠITEV
Naprava se ne vklopi	Napajalni kabel je napačno priključen	Vtič potisnite globlje v vtičnico,
	Napajalni kabel je poškodovan	Napravo dajte na servis
	V vtičnici ni omrežne napetosti	Preverite napetost v vtičnici, preverite varovalko
	Okvarjeno stikalo	Napravo dajte na servis
Motor se pregreva Sesalna sila se zmanjša	Zamašeni zračniki	Očistite prezračevalne odprtine
	Zamašena cev ali šoba	Odstranite blokado
	Zamašen pokrov filtra	Preverite filter in ga očistite.
	Preveč napolnjen rezervoar	Pogosto izpraznite rezervoarje za onesnaženje
Motor se težko zažene	Zamašeni ležaji Onesnažen motor vetrnice	Napravo dajte na servis

## 13. dokončanje opreme

1) sesalnik - 1 kos, 2) sesalna cev - 1 kos, 3) teleskopski podaljšek - 1 kos, 4) ravna krtača - 1 kos, 5) ozka krtača - 1 kos, 7) HEPA filter - 1 kos, 8) penasti pokrov - 1 kos, 9) papirnata vrečka - 1 kos, 10. vtičnice za majhna kolesa - 2 enoti, 11. vtičnice za velika kolesa - 2 enoti, 12. vtičnice za majhna kolesa - 2 enoti, 13. vtičnice za velika kolesa - 2 enoti, 14. vijaki za vtičnice - 4 enote, 15. adapter za električno orodje - 1 enota.

## 14. Informacije za uporabnike o odstranjevanju električne in elektronske opreme



(zadeva gospodinjstva)

Simbol, ki je prikazan na izdelkih ali spremljajoči dokumentaciji, označuje, da se okvarjene električne ali elektronske opreme ne sme odlagati med gospodinjske odpadke. Če želite sestavne dele zavreči, ponovno uporabiti ali predelati, jih je treba odpeljati na specializirano zbirno mesto, kjer jih bodo sprejeli brezplačno. Informacije o lokacijah zbirnih mest za rabljeno opremo zagotavljajo lokalni organi, npr. na svojih spletnih straneh.

S pravilnim odstranjevanjem naprave lahko ohranimo dragocene vire ter se izognemo negativnim vplivom na zdravje in okolje zaradi morebitne prisotnosti nevarnih: snovi, zmesi in sestavnih delov v opremi.

Zaradi nepravilnega odlaganja odpadkov vam grozijo kazni v skladu z ustreznimi lokalnimi predpisi.

Uporabniki v državah EU: Če želite odstraniti električno ali elektronsko opremo, se obrnite na najbližje prodajno mesto ali na dobavitelja, ki vam bo zagotovil dodatne informacije.

Odstranjevanje v državah zunaj Evropske unije: Ta simbol velja samo za države Evropske unije. Če želite ta izdelek zavreči, se obrnite na lokalne organe ali prodajalca, da vam pojasnijo pravičen način odstranjevanja.

### Garancijski list

na spletni strani .

### Sesalnik za delavnice

Številka naročila: DED6601 Številka serije: .....

(v nadaljnjem besedilu: izdelek)

Datum nakupa izdelka: .....

Žig prodajalca

Datum in podpis prodajalca: .....

### Izjava uporabnika:

Potrdujem, da sem bil seznanjen z garancijskimi pogoji in posledicami neupoštevanja navodil iz navodil za uporabo in garancijskega lista. Seznanjen sem s pogoji te garancije, kar potrjujem z lastnoročnim podpisom:

.....  
Datum in

.....  
krajPodpis uporabnika

## I. Odgovornost za izdelek

(1) Garant - Dedra Exim Sp. z o.o. s sedežem v Pruszkowu, naslov: 3 Maja 8, 05-800 Pruszków, KRS 0000062517, Okrožno sodišče za mesto Varšava v Varšavi, XIV gospodarski oddelek Državnega sodnega registra, NIP 527-020-49-33, osnovni kapital: PLN 100.980.00.

(2) Garant pod pogoji, določenimi v tem garancijskem listu, jamči za izdelek, ki izvira iz Garantove distribucije.

(3) Odgovornost v okviru garancije zajema le napake, ki izhajajo iz vzrokov, ki so bili značilni za izdelek v času, ko je bil izročen uporabniku.

(4) Uporabnik je na podlagi garancije upravičen do brezplačnega popravila izdelka, če se je napaka pokazala v garancijskem roku. Način popravila izdelka (način popravila) je v pristojnosti Garanta. Če garant ugotovi, da popravilo ni mogoče, si pridržuje pravico do zamenjave okvarjenega elementa ali celotnega izdelka z brezhibnim, znižanja cene izdelka ali odstopa od pogodbe.

V zvezi z uporabnikom, ki ni potrošnik v smislu zakona z dne 23. aprila 1964. Civilnega zakonika, je odgovornost Garanta za škodo, ki izhaja iz te garancije in/ali v zvezi z njeno sklenitvijo in izvajanjem, ne glede na pravni naslov, omejena na največ vrednost izdelka z napako.

## II. Jamstveno obdobje

Sestavni deli izdelka	Trajanje garancijske zaščite
Sesalnik za delavnice	36 mesecev od datuma nakupa izdelka, kot je navedeno na tej garancijski kartici.
Papirnata vrečka, filter HEPA	Elementi, ki niso zajeti v garanciji

## III. Pogoji za koriščenje zavarovanja

Uporabnik mora predložiti izpolnjen garancijski list za izdelek in dokazati okoliščine nakupa izdelka, npr. s predložitvijo računa, računa itd. Zaradi učinkovite obravnave reklamacij je priporočljivo, da uporabnik skupaj z izdelkom predloži vse sestavne dele, navedene v poglavju "Kompletiranje naprave" v uporabniškem priročniku.

2. da uporabnik upošteva priporočila iz navodil za uporabo in garancijskega lista. Jamstvo velja samo za ozemlje Republike Poljske in EU.

Garancija ne krije napak na izdelku, ki nastanejo zlasti zaradi:

a. Če uporabnik ne upošteva pogojev iz navodil za uporabo, zlasti glede pravnega delovanja, vzdrževanja in čiščenja;

b. Uporabnik uporablja čistila ali sredstva za vzdrževanje, ki niso v skladu z navodili za uporabo;

c. neustrezno skladiščenje in prevoz izdelka s strani uporabnika;

d. Uporabnikove nepooblaščen spremembe in/ali predelave izdelka, ki niso bile dogovorjene s garantom;

e. če uporabnik v izdelku uporablja potrošni material, ki ni v skladu z navodili za uporabo.

(5) Uporabnik, ki ni potrošnik v smislu zakona z dne 23. aprila 1964. civilnega zakonika, izgubi garancijo za izdelek, v katerem:

- je uporabnik odstranil, spremenil ali poškodoval serijske številke, oznake datuma in merilne tablice;

- če je uporabnik poškodoval plombe ali če so na njih vidni znaki nedovoljenega poseganja.

Opozorilo: Uporabnik mora dejavnosti, povezane z vsakodnevnim delovanjem izdelka, ki med drugim izhajajo iz navodil za uporabo, izvajati sam in na lastne stroške.

## IV. Pritožbeni postopek

(1) Če se ugotovi, da izdelek deluje nepravilno, se morate pred vložitvijo zahtevka prepričati, da so bili pravilno izvedeni vsi ukrepi, navedeni zlasti v navodilih za uporabo.

(2) Priporočljivo je, da pritožbo vložite takoj, po možnosti v 7 dneh po tem, ko opazite napako na izdelku. Uporabnik, ki ni potrošnik v smislu zakona z dne 23. aprila 1964. Civilnega zakonika, izgubi pravice, ki izhajajo iz te garancije, če reklamacije ne vloži v 7 dneh.

(3) Reklamacijo je mogoče med drugim sporočiti na mestu nakupa izdelka, pri garancijskem servisu ali pisno na naslov: Dedra Exim Sp. z o.o., ul. 3 Maja 8, 05-800 Pruszków.

(4) Uporabnik lahko vloži pritožbo prek obrazca, ki je na voljo na spletni strani [www.dedra.pl](http://www.dedra.pl). ("Obrazec za reklamacijo zaradi garancije").

5. naslovi garancijskega servisa za posamezne države so na voljo na spletni strani [www.dedra.pl](http://www.dedra.pl). Če za posamezno državo ni garancijskega servisa, je priporočljivo, da garancijske zahtevke naslovite na: 3 Maja 8, 05-800 Pruszków (Poljska).

6 Zaradi varnosti uporabnika je uporaba izdelka z napako prepovedana.



9. Сглобете подходяща вендуза в края на тръбата. Устройството е готово за употреба.

## 7. връзка с мрежата

Преди да свържете уреда към източник на захранване, се уверете, че захранващото напрежение отговаря на стойността, посочена на табелката с номиналните стойности.

Захранващата инсталация трябва да бъде направена в съответствие със съществените изисквания за електрически инсталации и да отговаря на изискванията за безопасност при употреба. Параметрите за минималното сечение на захранващия кабел и номиналната стойност на предпазителя в зависимост от мощността на уреда са дадени в таблицата по-долу:

Мощност на устройството [W].	Минимално напречно сечение на проводника [mm <sup>2</sup> ]	Минимален предпазител тип C [A].
1400÷2300	1,5	16

Монтажът трябва да се извърши от квалифициран електротехник. Когато използвате удължителни кабели, уверете се, че сечението на проводниците не е по-малко от необходимото (вж. таблицата). Разположете електрическия кабел така, че да няма опасност от прерязване по време на работа. Не използвайте повредени удължителни кабели. Периодично проверявайте състоянието на захранващия кабел. Не дърпайте захранващия кабел на . Свържете уреда към заземен електрически контакт, защитен с прекъсвач за остатъчен ток.

## 8 Включване на устройството

**⚠ ВНИМАНИЕ** Преди да стартирате устройството, е необходимо да извършите стъпките, описани в раздела "Подготовка за работа".

В капака на прахосмукачката има превключвател за включване/изключване. Превключвателят за включване/изключване е черен с прозрачен капак и има маркировка I за стартиране на уреда и маркировка O за спиране, както и маркировка II за стартиране на прахосмукачката в режим на синхронизация.

## 9 Използване на устройството

Прахосмукачката е предназначена за използване в домашни и търговски помещения (работилници, гаражи и др.) Устройството е подходящо за сухо или мокро почистване. Прахосмукачката е оборудвана с два вида четки: плоски (фиг. В, 1) за почистване на по-големи подови площи, килими: тесни (фиг. В, 2), които могат да се използват за прахосмукиране на тесни недостъпни места (напр. ъгли, пукнатини и др.) При почистване на мокри замърсявания не забравяйте, че уредът е оборудван с предпазно устройство, което прекъсва подаването на вода към двигателя. Когато отстранявате мокри и влажни замърсявания, оборудвайте уреда с капак от пiana (фиг. В, 3) и задължително отстранете хартиената торбичка и HEPA филтъра.

Прахосмукачката има функция за издухване. За да използвате тази функция, трябва да прекарате гъвкавия маркуч от предната част на прахосмукачката към отвора на гърба на горния капак, като го свържете по същия начин, както към резервоара.

### Свързване на допълнителен електрически уред към прахосмукачката

Прахосмукачката има допълнителен контакт, към който може да се свърже електроинструмент или друго електрическо устройство. Гнездото е разположено на капака на прахосмукачката и е защитено с пластмасов капак. Максимална мощност на устройството, свързано към гнездото: 2000 W. След свързване на прахосмукачката към електрическата мрежа, като настроите позицията на превключвателя на 0, е възможно да работите със свързания електроинструмент, без да включвате прахосмукачката.

Възможна е и едновременна работа на прахосмукачката и свързания уред. Прахосмукачката със свързан уред може да работи в два режима:

1. Нормален режим "I".
2. Синхронен режим "II"

В нормален режим, когато уредът е свързан и прахосмукачката е включена (фиг. Г, 1), прахосмукачката и уредът работят независимо. В режим на синхронизация (фиг. D, 3) прахосмукачката няма да работи, докато не се включи свързания уред. Когато уредът е включен, прахосмукачката ще започне работа.

След изключване прахосмукачката ще продължи да работи за около 5 s и след това ще се изключи.

Функцията за синхронизация е особено полезна при извършване на работа, която изисква непрекъснато отстраняване на отпадъци (например отстраняване на плява при пробиване, отстраняване на стружки при работа с ръчни инструменти за рязане, пробиване или друга обработка на дърво и т.н.).

Освен това прахосмукачката е оборудвана с гъвкав маркуч със сменяеми накрайници, което позволява към нея да се свързва практически всеки електроинструмент (шлайф за гипскартон, шлайф за бетон, настолни и ръчни триони и т.н.). Начинът на сваляне на накрайника на маркуча е показан на фиг. Б. Процедура при смяна на накрайника:

1. С помощта на плосък и тесен инструмент (напр. отвертка) натиснете ключалката, обозначена с 1.
2. Издърпайте накрайника енергично от фиксиращия пръстен (2).
3. Прикрепете накрайника към електроинструмента, така че отворите в накрайника да съвпадат с ключалката на пръстена (3).
4. Натиснете накрайника, докато чуете как ключалките шракват на място. Уверете се, че накрайникът е поставен правилно и че ключалките в двата отвора са затворени.

## 10. текуща поддръжка

**⚠ ВНИМАНИЕ** Извършвайте всички операции по поддръжката, когато устройството е изключено от електрическото захранване.

### Почистване на контейнера за прах.

Често отстранявайте замърсяванията от контейнера за прах, за да избегнете повреда на уреда. Поставете контейнера за прахосмукачка (с отстранен капак на резервоара на прахосмукачката) върху торба или кошче за боклук и изхвърлете съдържанието. Когато изпразвате контейнера от мръсна вода, лейте я в канализацията.

### Почистване на филтъра HEPA

1. Извадете щепсела на захранващия кабел от контакта.
2. Освободете ключалките на капака на прахосмукачката, като издърпате ключалките от капака на прахосмукачката.
3. отстранете капака на резервоара на прахосмукачката.
4. Внимателно, равномерно плъзнете филтъра от капака на клапана за всмукване на вода.
5. почистете филтъра със сгъстен въздух, като изтръскате събраната мръсотия. Ако е необходимо, го изплакнете под струя вода (след щателно почистване).
6. след изплакване оставете филтъра да изсъхне свободно (не го нагрявайте, не го сушете със сешоар и не го излагайте на слънчева светлина).
- 7 След като изсъхне, филтърът трябва да се постави върху капака на спирателния вентил на входа на водата. Трябва да се внимава филтърът да бъде поставен правилно.

### Съхранение

Съхранявайте почистената и добре подсушена прахосмукачка в оригиналната ѝ кутия, на сухо място, недостъпно за деца и външни лица.

## 11. резервни части и принадлежности

За закупуване на резервни части и аксесоари се свържете с Dedra Exim Service. Данните за контакт можете да намерите на страница 1 от ръководството.

Когато поръчвате резервни части, посочете номера на партидата от табелката и номера на частта от монтажния чертеж.

По време на гаранционния период ремонтите се извършват в съответствие с условията, посочени в гаранционната карта. Моля, предайте дефектния продукт за ремонт на мястото на покупката (продавачът е длъжен да приеме дефектния продукт), изпратете го в централния сервизен център на Dedra Exim или го изпратете в сервизния център, който е най-близо до вашето местоживее (списък на сервизните центрове на [www.dedra.pl](http://www.dedra.pl)). Моля, приложете попълнената гаранционна карта. След изтичане на гаранционния срок ремонтите се извършват от централния сервиз. Изпратете дефектния продукт до сервизния център (транспортните разходи се заплащат от потребителя).

## 12. Дефекти, отстранени самостоятелно

**⚠ ВНИМАНИЕ** Изключете устройството от електрическото захранване, преди да отстранявате сами неизправности от .

ПРОБЛЕМ	ПРИЧИНА	РЕШЕНИЕ
Устройството не се включва	Захранващият кабел е неправилно свързан	Вкарайте щепсела по-дълбоко в гнездото.
	Захранващият кабел е повреден	Поръчайте сервиз на уреда
	В контакта няма мрежово напрежение	Проверете напрежението в гнездото, проверете предпазителя
	Дефектен превключвател	Поръчайте сервиз на уреда
Двигателят прегрява Засмукващата сила се намалява	Запушени въздушни отвори	Почистете вентилационните отвори
	Запушен маркуч или накрайник	Премахване на запушването
	Запушен капак на филтъра	Проверете филтъра, почистете го
	Препълнен резервоар	Често изпразвайте резервоарите за замърсяване
Двигателят се стартира трудно	Запушени лагери Замърсен двигател на вятърна мелница	Поръчайте сервиз на уреда

## 13. завършване на оборудването

1) Прахосмукачка - 1 брой, 2) Засмукващ маркуч - 1 брой, 3) Телескопичен удължител - 1 брой, 4) Плоска четка - 1 брой, 5) Тясна четка - 1 брой, 7) HEPA филтър - 1 брой, 8) Покривало от пiana - 1 брой, 9) Хартиена торбичка - 1 брой, 10. малки гнезда за кола - 2 броя, 11. големи гнезда за кола - 2 броя, 12. малки гнезда за кола - 2 броя, 13. големи гнезда за кола - 2 броя, 14. винтове за сглобяване на гнездата - 4 броя, 15. адаптер за електрически инструменти - 1 брой.

## 14. Информация за потребителите относно изхвърлянето на електрическо и електронно оборудване



(засяга домакинствата)

Символът, изобразен върху продуктите или придружаващата ги документация, указва, че дефектното електрическо или електронно оборудване не трябва да се изхвърля заедно с битовите отпадъци. Ако трябва да изхвърлите, да използвате повторно или да възстановите компоненти, е правилно да ги занесете в специализиран пункт за събиране, където ще бъдат приети безплатно. Информация за местоположението на пунктовете за събиране на употребявано оборудване се предоставя от местните власти, например на техните уебсайтове.

Правилното рециклиране на устройствата ви позволи да спестите ценни ресурси и да избегнете отрицателни въздействия върху здравето и околната среда в резултат на възможното наличие на: опасни вещества, смеси и компоненти в оборудването.

Неправилното изхвърляне на отпадъци е свързано с риск от санкции съгласно съответните местни разпоредби.

Потребители в страни от ЕС: Ако трябва да изхвърлите електрическо или електронно оборудване, моля, свържете се с най-близкия пункт за продажба или с вашия доставчик, който ще ви предостави допълнителна информация.

Изхвърляне в страни извън Европейския съюз: Този символ се отнася само за страните от Европейския съюз. Ако желаете да изхвърлите този продукт, моля, свържете се с местните власти или с търговеца за правилния начин на изхвърляне.

#### Гаранционна карта

на

#### Работилница за прахосмукачки

Номер на поръчката: DED6601 Номер на партидата: .....

(наричан по-долу "Продуктът")

Дата на закупуване на продукта: .....

Печат на дилъра

Дата и подпис на продавача: .....

#### Изявление на потребителя:

Потвърждавам, че съм информиран за условията на гаранцията и последствията от неспазването на указанията в инструкцията за експлоатация и гаранционната карта. Запознат съм с условията на тази гаранция, което потвърждавам със саморъчния си подпис:

.....

Дата и

мястоПодпис на потребителя

#### I. Отговорност за продукта

(1) Гарант - Dedra Exim Sp. z o.o. със седалище в Прушков, адрес: гр. 3 Маја 8, 05-800 Pruszków, KRS 0000062517, Окръжен съд на град Варшава във Варшава, XIV Икономическо отделение на Националния съдебен регистър, NIP 527-020-49-33, акционерен капитал: 100 980,00 PLN.

2 Съгласно условията, посочени в тази гаранционна карта, Гарантът гарантира Продукта, произхождащ от дистрибуцията на Гаранта.

(3) Отговорността по гаранцията покрива само дефекти, възникнали по причини, присъщи на Продукта в момента на предоставянето му на Потребителя.

(4) По силата на гаранцията Потребителят има право на безплатен ремонт на Продукта, при условие че дефектът се е проявил по време на гаранционния период. Методът на ремонт на Продукта (методът на ремонт) е по преценка на Гаранта. Ако Гарантът установи, че ремонтът не е възможен, той си запазва правото да замени дефектния елемент или целия Продукт с бездефектен, да намали цената на Продукта или да се откаже от договора.

По отношение на потребител, който не е потребител по смисъла на Закона от 23 април 1964 г. Граждански кодекс, отговорността на Гаранта за вреди, произтичащи от тази гаранция и/или във връзка с нейното сключване и изпълнение, независимо от правния титул, е ограничена до максималната стойност на дефектния Продукт.

#### II. Гаранционен период

Компоненти на продукта	Продължителност на гаранционната защита
Работилница за прахосмукачки	36 месеца от датата на закупуване на Продукта, както е посочено в тази гаранционна карта
Хартиена торба, HEPA филтър	Елементи, които не се покриват от гаранцията

#### III. Условия за ползване на гаранцията

Потребителят трябва да представи попълнената гаранционна карта на Продукта и да докаже обстоятелствата на закупуване на Продукта от Потребителя, напр. чрез представяне на касова бележка, фактура и др. За целите на ефективното разглеждане на жалби се препоръчва Потребителят да представи заедно с Продукта всички компоненти, посочени в "Комплектоване на устройството", съдържащо се в Ръководството за потребителя.

2. потребителят да спазва препоръките, съдържащи се в инструкциите за експлоатация и гаранционната карта.

Гаранцията обхваща само територията на Република Полша и ЕС.

Гаранцията не покрива дефекти на Продукта, произтичащи по-специално от:

a. Неспазване от страна на потребителя на условията, посочени в инструкциите за експлоатация, по-специално по отношение на правилната експлоатация, поддръжка и почистване;

b. Използване на продукти за почистване или поддръжка от страна на потребителя, които не съответстват на инструкциите за експлоатация;

c. Неподходящо съхранение и транспортиране на Продукта от страна на Потребителя;

d. Неразрешени промени и/или изменения на Продукта от страна на Потребителя, които не са били съгласувани с Гаранта;

e. Използването от страна на Потребителя на Продукта на консумативи, които не съответстват на Инструкцията за експлоатация.

(5) Потребител, който не е потребител по смисъла на Закона от 23 април 1964 г. Граждански кодекс, губи гаранцията за Продукта, в който:

- серийните номера, обозначенията за дата и табелките с номинални стойности са били отстранени, променени или повредени от потребителя;

- пломбите са били повредени от потребителя или имат следи от манипулация от страна на потребителя.

Внимание: Потребителят трябва да извършва дейностите, свързани с ежедневната експлоатация на Продукта, произтичащи, наред с другото, от Инструкциите за употреба, сам и за своя сметка.

#### IV. Процедура за подаване на жалби

(1) В случай, че се установи, че Продуктът работи неправилно, трябва да се уверите, че всички стъпки, посочени в инструкциите за експлоатация, са извършени правилно, преди да предявите рекламация.

(2) Препоръчително е да подадете жалба незабавно, за предпочитане в рамките на 7 дни от забелязването на дефект в Продукта. Потребител, който не е потребител по смисъла на Закона от 23 април 1964 г. Граждански кодекс, губи правата, произтичащи от тази гаранция, ако рекламацията не бъде направена в рамките на 7 дни.

(3) Уведомяването за жалба може да се извърши, *inter alia*, на мястото на закупуване на Продукта, в гаранционното обслужване или писмено на адреса: Dedra Exim Sp. z o.o., ul. 3 Маја 8, 05-800 Pruszków.

(4) Потребителят може да подаде жалба, като използва формуляра, достъпен на уебсайта [www.dedra.pl](http://www.dedra.pl). ("Формуляр за гаранционна рекламация").

5. адресите на гаранционното обслужване за отделните страни са достъпни на адрес [www.dedra.pl](http://www.dedra.pl). Ако няма гаранционен сервис за дадена страна, препоръчваме да отправяте гаранционни претенции на адрес: Dedra Exim Sp. z o.o. ul. 3 Маја 8, 05-800 Pruszków (Полша).

6 С оглед на безопасността на Потребителя е забранено използването на дефектен Продукт.

7 Внимание: Използването на дефектен Продукт е опасно за здравето и живота на Потребителя.

8 Изпълнението на задълженията по гаранцията ще се осъществи в рамките на 14 работни дни, считано от датата на доставка на декларирания Продукт от Потребителя.

9. преди да предадете дефектния Продукт за рекламация, се препоръчва да го почистите. Препоръчва се Продуктът за рекламация да бъде внимателно защитен от повреди по време на транспортиране (препоръчва се Продуктът за рекламация да се достави в оригиналната му опаковка).

(10) Гаранционният срок се удължава с времето, през което Потребителят не е могъл да използва Продукта, обхванат от гаранцията, поради дефект. Гаранцията не изключва, не ограничава и не спира правата на Потребителя, произтичащи от гаранционните разпоредби, за дефекти на продадените стоки.

В съответствие с член 13, параграфи 1 и 2 от Регламент (ЕС) 2016/679 на Европейския парламент и на Съвета от 27 април 2016 г. относно защитата на физическите лица във връзка с обработването на лични данни и относно свободното движение на такива данни и за отмяна на Директива 95/46/ЕО ("ОРЗД"), с настоящото Ви информираме, че


- Администраторът на Вашите лични данни, посочени във формуляра е DEDRA-EXIM sp. z o.o. със седалище в Прушков, на ул. 3 Маја 8, 05-800 Прушков (по-нататък: „Администратор“).
- Вашите лични данни ще се обработват изключително с цел провеждане на гаранционната процедура на устройството съгласно ст. 6 ал. 1 буква "б" от Общия регламент за защита на личните данни (по-нататък: „ОРЗД“) Посочване на данните е доброволно, но е необходимо за провеждане на гаранционната процедура.
- Вашите лични данни ще се обработват през срока на разглеждането на провеждане на гаранционната процедура и за архивни цели при необходимост от защита от евентуалните претенции към Администратора не по-дълго отколкото до датата на давността им.
- Вашите лични данни могат да се обявяват изключително на операторите, обработващи данните в полза на Администратора въз основа на писмен договор за възлагане на обработването на личните данни, предоставящи, м.др. услуги по технически сервис, хостинг или обслужване на уеб-сайта, по IT обслужване, на куриерска служба. Доставчиците на Администратора са задължени да осигурят защита на личните данни и да отговорят на изискванията на действащото законодателство, свързано със защита на личните данни и не могат да използват доверените им лични данни за целите, различни от определените в договор с Администратора.
- Вашите данни няма да бъдат обработвани по автоматизиран начин, в това число във формата на профилиране, и няма да се предоставят в трета страна/международна организация.
- Имате право на достъп до съдържанието на личните си данни и право всеки момент да ги коригирате, изтриете, ограничите обработването им, право да прехвърляте данните, право да подадете възражение.

- По всякакви въпроси, свързани с обработването на Вашите лични данни от Администратора можете да се свържете на електронен адрес: daneosobowe@dedra.pl.;
- Имате право да подадете жалба до органа, компетентен относно въпросите за защита на личните данни;

## UA Зміст

- фотографії та малюнки
- Опис пристрою
- призначення пристрою
- Обмеження використання
- Технічні дані
- підготовка до роботи
- підключення до мережі
- Увімкнення пристрою
- Використання пристрою
- поточне обслуговування
- запасні частини та аксесуари
- самостійне усунення несправностей
- комплектация обладнання
- інформація для користувачів щодо утилізації електричного та електронного обладнання
- Гарантійний талон

Декларацію про відповідність можна знайти в офісі компанії Dedra Exim Ltd. Загальні правила безпеки включені в посібник окремим буклетом.

**ПОПЕРЕДЖЕННЯ.** Прочитайте всі попередження, позначені цим  символом, та всі інструкції. Недотримання наведених нижче попереджень та інструкцій з техніки безпеки може призвести до ураження електричним струмом, пожежі або серйозних травм.

**Зберігайте всі попередження та інструкції для подальшого використання.**

## 2 Опис пристрою

**Рис. А:** 1.всмоктувальний шланг, 2.корпус двигуна, 3.вимикач, 4.з'єднувальна розетка, 5.телескопічний подовжувач, 6.контейнер, 7.щітка, 8.зливна пробка

## 3. призначення пристрою

Пилосос для майстерні - це прилад, призначений для сухого та вологого прибирання (всмоктування води), який дозволяє прибирати будь-які поверхні в житлових і комерційних приміщеннях. Завдяки функції видування пилосос дозволяє видувати бруд у важкодоступних місцях. Використання пристрою дозволяється в ремонтно-будівельних роботах, ремонтних майстернях, аматорських роботах, при дотриманні умов використання та допустимих режимів експлуатації, викладених в інструкції з експлуатації.

## 4 Обмеження використання

Прилад можна використовувати тільки відповідно до "Дозволених умов експлуатації", наведених нижче. Несанкціоновані зміни механічної та електричної конструкції, будь-які модифікації, технічне обслуговування, не описані в інструкції з експлуатації, вважаються незаконними і призводять до негайної втрати гарантійних прав, а декларація про відповідність втрачає чинність. Будь-яке використання не за призначенням або з порушенням вимог інструкції з експлуатації призводить до негайної втрати гарантійних прав.

**Допустимі умови праці**  
Необов'язкова робота S2 15 хвилин  
Використовувати в приміщенні.

## 5 Технічні дані

Модель	DED6601
Електродвигун	комутатор, однофазний
Напруга живлення [В]	230 ~
Частота мережі [Гц]	50
Номинальна потужність двигуна [Вт]	1400
Ємність бака пилососа [л]	30
Фільтр	HEPA-фільтр, пінопластовий екран
IP	IPX4
Клас захисту	I
Рівень випромінюваного звукового тиску [дБ (А)].	<70
Рівень випромінюваної звукової потужності [дБ (А)].	<80
Вакуум [кПа]	17
Максимальне навантаження на розетку [Вт]	2000

## Інформація про шум

Рівень шуму визначався відповідно до EN 60335-2-2, значення наведені вище в таблиці.

**ПРИМІТКА** Шум може призвести до пошкодження слуху, завжди використовуйте засоби захисту органів слуху під час роботи!

Заявлене значення загального рівня шуму було виміряно відповідно до стандартного методу випробувань і може використовуватися для порівняння одного пристрою з іншим. Заявлений рівень шуму також може бути використаний для попередньої оцінки впливу шуму. Рівень шуму під час фактичного використання верстата може відрізнитися від заявлених значень, залежно від використання робочих інструментів, зокрема типу заготовки і необхідності визначення заходів для захисту оператора. Для точної оцінки впливу шуму в реальних умовах експлуатації необхідно враховувати всі частини робочого циклу, включаючи періоди, коли верстат вимкнений або коли він увімкнений, але не використовується для роботи.

## 6. підготовка до роботи

**ПРИМІТКА** Всі підготовчі роботи виконуйте, відключивши пристрій від мережі електроживлення.

### Підготовка пристрою до роботи:

- вийміть пилосос з упаковки, зніміть кришку, витягніть вміст з резервуара пилососа.
- переконайтеся, що всі компоненти пристрою були поставлені відповідно до переліку деталей (див. перелік у посібнику з експлуатації пристрою). Встановіть гнізда для коліс на нижній стороні пилососа, прикрутивши їх до основи. Встановіть маленькі колеса, вставивши металевий штифт в отвір гнізда знизу, а великі колеса - в отвори гнізд збоку.

### 4. підготовка пилососа до роботи в сухому режимі:

- Надягніть паперовий пакет на патрубок, розташований всередині бака пилососа. Переконайтеся, що гумова прокладка щільно прилягає до патрубку.
- Помістіть HEPA-фільтр на кошик запобіжного клапана, що виступає з кришки двигуна. Переконайтеся, що гумова прокладка щільно прилягає до корпусу двигуна.

### 5. підготовка пилососа до вологого прибирання:

- на кошику клапанів, що виступає з капота двигуна Встановіть пінопластову кришку. Переконайтеся, що кришка щільно прилягає до корпусу двигуна, згладьте нерівності, які можуть виникнути.

**ПРИМІТКА** Не використовуйте паперовий пакет під час вологих робіт!

**Для видалення гіпсового пилу використовуйте одночасно HEPA-фільтр і паперовий пакет!**

- закрийте кришку на засувки, переконавшись, що нижня частина кришки щільно прилягає до бака пилососа.
- встановіть гнучкий всмоктувальний шланг з боку більшого з'єднання, вставивши його в отвір для впуску повітря, розташований в корпусі пилососа.
- Приєднайте подовжувальну трубку до іншого кінця шланга.
- встановіть відповідну присоску на кінець трубки. Прилад готовий до використання.

## 7. підключення до мережі

Перед підключенням пристрою до електромережі переконайтеся, що напруга живлення відповідає значенню, зазначеному на таблиці з технічними даними.

Підключення до електромережі повинно бути виконано відповідно до основних вимог до електроустановок і відповідати вимогам безпеки при використанні. Параметри мінімального перерізу кабелю живлення та номінального значення запобіжника залежно від потужності пристрою наведені в таблиці нижче:

Потужність пристрою [Вт].	Мінімальний переріз провідника [мм] <sup>2</sup>	Мінімальний запобіжник типу C [А].
1400÷2300	1,5	16

Установку повинен виконувати кваліфікований електрик. Використовуючи подовжувачі, переконайтеся, що переріз жил кабелю не менший за необхідний (див. таблицю). Прокладіть електричний кабель таким чином, щоб виключити ризик його перерізання під час роботи. Не використовуйте пошкоджені подовжувачі. Періодично перевіряйте стан кабелю живлення. Не тягніть за шнур живлення. Підключайте прилад до заземленої електричної розетки, захищеної автоматичним вимикачем.

## 8 Увімкнення пристрою

**ПРИМІТКА** Перед запуском пристрою необхідно виконати дії, описані в розділі "Підготовка до роботи".

На кришці пилососа знаходиться вимикач увімкнення/вимкнення. Вимикач чорного кольору з прозорою кришкою, має позначку I для запуску пристрою та позначку O для зупинки, а також позначку II для запуску пилососа в режимі синхронізації.

## 9 Використання пристрою

Пилосос призначений для використання в побутових і комерційних приміщеннях (майстерні, гаражі та ін.) Агрегат підходить для сухого або вологого прибирання. Пилосос оснащений двома типами щіток: плоскою (рис. С, 1) для прибирання великих площ підлоги, килимів: вузькою (рис. С, 2), яку можна використовувати для прибирання вузьких важкодоступних місць (наприклад, кутів, щілин і т.д.) При прибиранні вологого бруду пам'ятайте, що пристрій оснащений запобіжним пристроєм, який перекидає подачу води в двигун. Під час прибирання мокрого та вологого бруду надягніть на пристрій пінопластовий чохол (рис. С, 3) і повністю зніміть паперовий мішок та HEPA-фільтр. Пилосос має функцію видування. Щоб скористатися цією функцією, потрібно протягнути гнучкий шланг від передньої частини пилососа до отвору на задній частині верхньої кришки, під'єднавши його так само, як і до резервуара

## Підключення додаткового електроприладу до пилососа

Пилосос має додаткову розетку, до якої можна підключити електроінструмент або інший електричний пристрій. Розетка розташована на кришці пилососа і захищена пластиковою кришкою. Максимальна потужність пристрою, що підключається до розетки: 2000 W. Після підключення пилососа до електромережі, встановивши перемикач в положення 0, можна працювати з підключеним електроінструментом, не вмикаючи пилосос.

Також можлива одночасна робота пилососа та підключеного приладу. Пилосос з підключенням приладом може працювати у двох режимах:

1. звичайний режим "I".
2. синхронний режим "II".

У звичайному режимі, коли прилад підключено і пилосос увімкнено (рис. D, 1), пилосос і прилад працюють незалежно один від одного. У режимі синхронізації (рис. D, 3) пилосос не працюватиме, доки не увімкнеться підключений прилад. Коли прилад увімкнеться, пилосос увімкнеться.

Після вимкнення пилосос продовжить працювати приблизно 5 секунд, а потім вимкнеться.

Функція синхронізації особливо корисна при виконанні робіт, які вимагають постійного видалення відходів (наприклад, видалення шламу при бурінні, видалення стружки при роботі з ручними інструментами для розпилювання, свердління або інших деревообробних робіт і т.д.).

Крім того, пилосос оснащений гнучким шлангом зі змінними насадками, що дозволяє підключати до пилососа практично будь-який електроінструмент (шліфувальна машина для гіпсокартону, бетономішалка, настільні та ручні пилки тощо). Зняття насадки шланга проілюстровано на рис. Б. Порядок дій при заміні насадки:

1. за допомогою плоского вузького інструменту (наприклад, викрутки) натисніть на замок, позначений 1.
2. енергійно витягніть наконечник із стопорного кільця (2).
3. прикріпіть насадку до інструменту так, щоб отвори в насадці збіглися з фіксатором на кільці (3).
4. натискайте на наконечник, доки не почуєте клацання замків. Переконайтеся, що наконечник правильно вставлений і що замки в обох отворах закриті.

## 10. поточне обслуговування



Виконуйте всі операції з технічного обслуговування, відключивши пристрій від електромережі.

### Очищення контейнера для пилу.

Щоб уникнути пошкодження приладу, часто видаляйте бруд з контейнера для пилу. Помістіть контейнер для пилу (зі знятою кришкою) над мішком або відром для сміття та викиньте його вміст. При спорозженні контейнера від брудної води виливайте її в каналізацію.

### Очищення фільтра HEPA

1. витягніть вилку шнура живлення з розетки.
2. зніміть фіксатори кришки пилососа, потягнувши защіпки з кришки пилососа.
3. зніміть кришку з бака пилососа.
4. обережно, рівномірно зніміть фільтр з кришки водозабірної клапана.
5. очистіть фільтр стисненим повітрям, струшуючи зібраний бруд. За необхідності промийте його під струменем води (після ретельного очищення).
6. після промивання залиште фільтр вільно сохнути (не нагрівайте, не сушіть феном і не піддавайте впливу сонячних променів).
7. Після висихання фільтр слід встановити на кришку запірної клапана забору води. Слід звернути увагу на правильність встановлення фільтра.

### Зберігання

Зберігайте очищений, ретельно висушений пилосос в оригінальній коробці, в сухому, недоступному для дітей та сторонніх осіб місці.

## 11. запасні частини та аксесуари

Для придбання запасних частин та аксесуарів, будь ласка, зв'яжіться з компанією Dedra Exim Service. Контактні дані можна знайти на сторінці 1 цього посібника.

При замовленні запасних частин, будь ласка, вкажіть номер партії на заводській табличці та номер деталі зі складального креслення.

Протягом гарантійного терміну ремонт здійснюється відповідно до умов, зазначених у гарантійному талоні. Будь ласка, передайте несправний виріб для ремонту за місцем придбання (продавець зобов'язаний прийняти несправний виріб), надішліть його до центрального сервісного центру Dedra Exim або до найближчого сервісного центру за місцем проживання (список сервісних центрів на сайті [www.dedra.pl](http://www.dedra.pl)). Будь ласка, додайте заповнений гарантійний талон. Після закінчення гарантійного терміну ремонт здійснюється центральним сервісним центром. Надішліть несправний виріб до сервісного центру (витрати на пересилку оплачує користувач).

## 12. дефекти виправлені самостійно



Перед самостійним усуненням несправностей відключіть пристрій від джерела живлення за адресою .

ПРОБЛЕМА	ПРИЧИНА	РІШЕННЯ
Пристрій не вмикається	Неправильно підключено кабель живлення	Вставте вилку глибше в розетку,
	Пошкоджено кабель живлення	Віддайте прилад на технічне обслуговування

	У розетці відсутня мережева напруга	Перевірте напругу в розетці, перевірте запобіжник
	Несправний вимикач	Віддайте прилад на технічне обслуговування
Двигун перегрівається Сила всмоктування зменшується	Забиті вентиляційні отвори	Очистіть вентиляційні отвори
	Забитий шланг або форсунка	Усуньте блокування
	Засмічена кришка фільтра	Перевірте фільтр, почистіть його
	Переповнений бак	Часто спорозняйте баки для забруднень
Двигун запускається з труднощами	Заклинені підшипники Забруднений двигун Вітряка	Віддайте прилад на технічне обслуговування

## 13 Завершення роботи пристрою

- 1) Пилосос - 1 штука, 2) Всмоктувальний шланг - 1 штука, 3) Телескопічна подовжувальна трубка - 1 штука, 4) Плоска щітка - 1 штука, 5) Вузька щітка - 1 штука, 7) HEPA-фільтр - 1 штука, 8) Поролоновий чохол - 1 штука, 9) Паперовий пакет - 1 штука, 10. малі колісні розетки - 2 одиниці, 11. великі колісні розетки - 2 одиниці, 12. малі колісні розетки - 2 одиниці, 13. великі колісні розетки - 2 одиниці, 14. гвинти для кріплення розетки - 4 одиниці, 15. адаптер для електроінструменту - 1 одиниця.

## 14. інформація для користувачів щодо утилізації електричного та електронного обладнання



(стосується домогосподарств)

Символ, зображений на виробі або супровідній документації, вказує на те, що несправне електричне або електронне обладнання не можна утилізувати разом з побутовими відходами.

Якщо вам потрібно утилізувати, повторно використати або відновити компоненти, найкраще віднести їх до спеціалізованого пункту збору, де вони будуть прийняті безкоштовно. Інформацію про місцезнаходження пунктів збору відпрацьованого обладнання надають місцеві органи влади, наприклад, на їхніх веб-сайтах.

Правильна утилізація пристрою, допомагає зберегти цінні ресурси та уникнути негативного впливу на здоров'я та навколишнє середовище внаслідок можливої присутності в обладнанні небезпечних речовин: речовини, суміші та компоненти.

Неправильна утилізація відходів загрожує штрафними санкціями згідно з відповідними місцевими нормами.

Користувачі в країнах ЄС: Якщо вам потрібно утилізувати електричне або електронне обладнання, зверніться до найближчої точки продажу або до вашого постачальника, який надасть вам додаткову інформацію.

Утилізація в країнах за межами Європейського Союзу: Цей символ стосується лише країн Європейського Союзу. Якщо ви хочете утилізувати цей виріб, зверніться до місцевих органів влади або дилера для отримання інформації про правильний спосіб утилізації.

### Гарантійний талон на

### Пилосос для майстерні

Номер замовлення: DED6601 Номер лоту: .....

(далі - Продукт)

Дата придбання продукту: .....

Печатка дилера
----------------

Дата та підпис продавця: .....

### Заява користувача:

Я підтверджую, що ознайомлений з умовами гарантії та наслідками недотримання вказівок, викладених в інструкції з експлуатації та гарантійному талоні. Я ознайомлений з умовами цієї гарантії, що підтверджую власним підписом:

Дата і

місце Підпис користувача

## I. Відповідальність за Продукт

(1) Поручитель - Dedra Exim Sp. z o.o. з місцезнаходженням у м. Прушув, адреса: вул. 3 Мая 8, 05-800 Прушув, KRS 0000062517, Окружний суд міста Варшави у Варшаві, XIV Економічний відділ Національного судового реєстру, NIP 527-020-49-33, статутний капітал: 100 980,00 ЗЛОТИХ.

2 Відповідно до умов, викладених у цьому гарантійному талоні, Гарант надає гарантію на Виріб, що походить з дистрибуторської мережі Гаранта.

(3) Відповідальність за гарантією поширюється лише на дефекти, що виникли з причин, притаманних Продукту на момент його передачі Користувачеві.

(4) Користувач, на підставі гарантії, має право на безкоштовний ремонт Продукту за умови, що дефект став очевидним протягом гарантійного терміну. Спосіб ремонту Продукту (метод ремонту) визначається на розсуд Гаранта. Якщо Гарант визнає ремонт неможливим, він залишає за собою право замінити дефектний елемент або весь Виріб на бездефектний, знизити ціну на Виріб або відмовитися від виконання договору.

По відношенню до Користувача, який не є споживачем у розумінні Закону від 23 квітня 1964р. Цивільного кодексу, відповідальність Гаранта за збитки, що виникли внаслідок цієї гарантії та/або у зв'язку з її укладенням та виконанням, незалежно від правового титулу, обмежується максимальною вартістю дефектного Продукту.

## II. Гарантійний термін

Компоненти продукту	Тривалість гарантійного захисту
Пилосос для майстерні	36 місяців з дати придбання Продукту, як зазначено в цьому гарантійному талоні
Паперовий пакет, фільтр HEPA	Товари, на які не поширюється гарантія

## III. Умови для отримання гарантії

Користувач повинен пред'явити заповнений гарантійний талон на Виріб та обґрунтувати обставини придбання Виробу, наприклад, пред'явивши чек, рахунок-фактуру тощо. З метою ефективного розгляду рекламации рекомендується, щоб Користувач надав разом з Виробом всі компоненти, зазначені в розділі "Комплектація пристрою", що міститься в Посібнику користувача.

2. що Користувач дотримується рекомендацій, викладених в інструкції з експлуатації та гарантійному талоні.

Гарантія поширюється лише на територію Республіки Польща та ЄС.

Гарантія не поширюється на дефекти Продукту, що виникають, зокрема, внаслідок:

- Недотримання Користувачем умов, викладених в Інструкції з експлуатації, зокрема щодо правильної експлуатації, технічного обслуговування та чищення;
- Використання Користувачем засобів для чищення або технічного обслуговування, які не відповідають вимогам Інструкції з експлуатації;
- Неналежне зберігання та транспортування Продукту Користувачем;
- Несанкціоновані зміни та/або модифікації Продукту Користувачем, які не були узгоджені з Гарантом;
- Використання Користувачем у Виробі витратних матеріалів, що не відповідають вимогам Інструкції з експлуатації.

(5) Користувач, який не є споживачем у розумінні Закону від 23 квітня 1964р. Цивільного кодексу, втрачає гарантію на Продукт, в якому:

- серійні номери, позначення дати та паспортні таблички були видалені, змінені або пошкоджені користувачем;
- пломби були пошкоджені користувачем або мають ознаки втручання користувача.

Увага: Користувач зобов'язаний самостійно і за власний рахунок виконувати дії, пов'язані з повсякденною експлуатацією Виробу, що випливають, зокрема, з Інструкції з експлуатації, самостійно і за власний рахунок.

## IV. Процедура розгляду скарг

(1) Якщо Ви виявите, що Виріб працює неправильно, перед тим, як пред'явити претензію, Ви повинні переконатися, що всі кроки, зазначені в Інструкції з експлуатації, були виконані правильно, перш ніж пред'являти претензію.

(2) Рекомендується подавати рекламацию негайно, бажано протягом 7 днів з моменту виявлення дефекту Продукту. Користувач, який не є споживачем у розумінні Закону від 23 квітня 1964р. Цивільного кодексу, втрачає права, що випливають з цієї гарантії, якщо рекламация не буде подана протягом 7 днів.

(3) Повідомлення про рекламацию можна подати, зокрема, в місці придбання Продукту, в гарантійному сервісі або в письмовій формі на вказану адресу: Dedra Exim Sp. z o.o., ul. 3 Maja 8, 05-800 Pruszków.

(4) Користувач може подати рекламацию, використовуючи форму, доступну на веб-сайті [www.dedra.pl](http://www.dedra.pl). ("Бланк рекламации").

5. адреси гарантійного обслуговування для окремих країн можна знайти на сайті [www.dedra.pl](http://www.dedra.pl). Якщо для певної країни немає гарантійного сервісу, рекомендується звертатися з гарантійними претензіями за адресою: Dedra Exim Sp. z o.o. ul. 3 Maja 8, 05-800 Pruszków (Польща).

6 З метою безпеки Користувача використання дефектного Продукту заборонено.

7 Попередження: Використання несправного Виробу є небезпечним для здоров'я та життя Користувача.

8 Виконання зобов'язань за гарантією відбудеться протягом 14 робочих днів, рахуючи від дати доставки Користувачем заявленого Продукту.

9. перед тим, як відправити дефектний Виріб для рекламации, рекомендується його почистити. Виріб, що підлягає рекламации, рекомендується ретельно захищати від пошкоджень під час транспортування (рекомендується доставляти Виріб, що підлягає рекламации, в оригінальній упаковці).

(10) Гарантійний термін продовжується на час, протягом якого Користувач не міг використовувати Продукт, на який поширюється гарантія, через дефект.

Гарантія не виключає, не обмежує і не призупиняє права Користувача, передбачені положеннями про гарантійні зобов'язання щодо дефектів проданих товарів.

про скасування Директиви 95/46/ЄС (далі: "RODO"), повідомляємо Вам наступне

1. Контролером ваших персональних даних, вказаних у формі, є компанія DEDRA-EXIM sp. z o.o., зареєстрована за адресою: вул. 3 Мая, 8, 05-800, Прушкув (далі: «Контролер»).
2. Ваші дані будуть оброблятися виключно з метою виконання гарантійної процедури для пристрою згідно з літ. b п. 1. ст. 6 Загального регламенту захисту даних (далі: «ЗРЗД») Надання даних є добровільним, але необхідним для виконання гарантійної процедури.
3. Ваші дані будуть оброблятися протягом періоду виконання гарантійної процедури та з метою архівування на випадок необхідності захисту від можливих претензій до Контролера, але не довше закінчення терміну позовної давності.
4. Ваші дані можуть бути розкриті тільки суб'єктам, які обробляють дані від імені Контролера, на підставі письмового договору про доручення на обробку персональних даних, що передбачає, зокрема, технічне обслуговування, хостинг або обслуговування веб-сайту, IT-сервіс, кур'єрську компанію. Постачальники Контролера зобов'язані забезпечувати безпеку даних і дотримуватися вимог чинного законодавства щодо захисту персональних даних і не можуть використовувати довірені їм персональні дані в цілях, відмінних від зазначених у договорі з Контролером.
5. Ваші персональні дані не будуть оброблятися автоматизовано, зокрема, не будуть профілюватися, а також не будуть передаватися у треті країни/міжнародні організації.
6. Ви маєте право на доступ до своїх персональних даних та право на їхнє виправлення, видалення, обмеження обробки, право на передачу даних, право на відмову від обробки, у будь-який момент;
7. З усіх питань, пов'язаних з обробкою Контролером ваших персональних даних, ви можете звернутися до Контролера за адресою e-mail: [daneosobowe@dedra.pl](mailto:daneosobowe@dedra.pl);
8. Ви маєте право подати скаргу до відповідного наглядового органу із захисту персональних даних;

Відповідно до статті 13(1) та (2) Регламенту (ЄС) 2016/679 Європейського Парламенту та Ради від 27 квітня 2016 року про захист фізичних осіб у зв'язку з обробкою персональних даних і про вільний рух таких даних та

Dedra Exim Sp. z o.o.  
 ul. 3 Maja 8, 05-800 Pruszków  
 Tel. +48 22 73 83 777, fax +48 22 73 83 779  
 www.dedra.pl, serwis@dedra.pl

Adnotacje o dokonanych naprawach / Záznamy o provedených opravách / Pastabos apie atliktą remontą / Piezīmes par veikto remontu / Fejlegyzések az elvégzett javításokról / Menjūni su priverie la rempatijile efectuate / Vermerke über ausgeführte reparaturen / Orombe o opravjenih porpravilih / Blijeske o izvršenim porpravcima/ Отбелзшените ременти / Відмітка про проведені ременти

<p>Data zgłoszenia do naprawy / Datum nahlášení k opravě / Datum odovzdania do opravy / Atidavimo remontui data / Produkta nodošanas remontā datums / A javitāsa tūrtēnō bejeleintēs datuma / Data predāni la reparācijē / Datum der Anmeldung zur Reparatur / Datum prijave za popravilo / Datum zahtjeva za popravak/ Дата на заявката за ремонт/ Дата подання заявки на</p>	<p>Data wykonania naprawy / Datum provedení opravy / Datum opravy / Remonto data / Remonto apimtis, remonto darbu aprašymas / Remonto apimtis, remontdarbu apraksts / A javitās taitalima, a javitāsi mūveletek teirāsa / Domeniul de reparatīe / A javitās veicēja paraksts / A javitāst veģzō efectuatīi reparatīei / Datum der Tātīgkeitēn / Obseg porgrāvka, opis izvršēnih opravil v okviru porgrāvila / Orseg reparatīe / Umfang der Reparatur . Beschreibung der Reparaturarbeiten / Semnātūra persoanei care a efectuat Ausfūhrung der Reparatur / Datum porgrāvka/ Обхват на ремента, описание на рементните дейности / Обсяг ременту, описаніе на рементните робіт</p>	<p>Data na rementa/ Дата ременту</p>	<p>Zakres naprawy / Rozsah opravy, popis ūkonū / Rozsah opravy, popis ūkonū / Rozsah opravy, popis ūkonū / Podpis wykonujacego naprawę / Podpis opravavate / Podpis osoby wykonavajucej opravu / Remonta atitekančio asmens parašas / Remonta veicēja paraksts / A javitāst veģzō / Semnātūra persoanei care a efectuat reparatīa / Unterschrift der ausfūhrenden Person / Podpis osebe, ki je izvršila popravilo / Popis osobe koja izvodi popravak/ Подпис на лицето, което извършава ремента / Підпис рементника</p>