

● DED8819 ○ DED8821 ○ DED8822

DEDRA

Instrukcja ważna dla urządzeń wyprodukowanych po: / Návod pro zařízení vyrobená po: / Návod pre obsluhu zariadení vyrobených po: / Instrukcija – jrenginiai, kurie buvo pagaminti nuo: / Lietošanas instrukcija ierīcēm izgatavotiem pēc: / A használati utasítás a következő időpont után gyártott eszközökre érvényes / Manualul de utilizare pentru aparate fabricate după: / Bedienungsanleitung für Geräte, hergestellt wurden die nach dem: / Ta navodila za uporabo veljajo za naprave, izdelane po: / Ръководството е валидно за устройства, произведени след: / Ovaj priručnik vrijedi za uređaje proizvedene nakon: / Посібник дійсний для пристроїв, виготовлених після: 01.11.2020

- PL** **Myjka wysokociśnieniowa**
Instrukcja obsługi z kartą gwarancyjną
- CZ** **Tlaková myčka**
Návod k obsluze se záručním listem
- SK** **Vysokotlakový čistič**
Užívateľská príručka so záručným listom
- LT** **Aukšto slėgio plovimo įrenginys**
Naudojimo instrukcija su Garantiniu lapu
- LV** **Augstspiediena mazgātājs**
Lietošanas instrukcija ar garantijas talonu
- HU** **Magasnyomású mosó**
Használati Utasítás Garanciajeggyel
- RO** **Dispozitiv de spalat cu apa sub inalta presiune**
Instrucțiuni de utilizare și certificat de garanție
- DE** **Hochdruckreiniger**
Bedienungsanleitung mit Garantiekarte
- SI** **Visokotlačni čistilec**
Navodila za uporabo z garancijskim listom
- BG** **Почистващо устройство под високо налягане**
Инструкция за експлоатация с гаранционна карта
- HR** **Visokotlačni perać**
Upute za upotrebu s jamstvenim listom
- UA** **Очищувач високого тиску**
Інструкція з експлуатації з гарантійним талоном



- PL** Wszelkie prawa zastrzeżone. Niniejsze opracowanie jest chronione prawem autorskim. Kopiowanie lub rozpowszechnianie Instrukcji Obsługi we fragmentach albo w całości bez zgody Dedra Exim zabronione. Dedra Exim zastrzega sobie prawo do wprowadzania zmian konstrukcyjno-technicznych oraz kompletacyjnych bez uprzedniego powiadomienia. Zmiany te nie mogą stanowić podstawy do reklamowania produktu. Instrukcja obsługi dostępna na stronie www.dedra.pl
- CZ** Všechna práva vyhrazena. Toto zpracování je chráněno autorským právem. Kopírování nebo šíření Návodu k obsluze v částech nebo vcelku bez souhlasu společnosti Dedra Exim je zakázáno. Dedra Exim si vyhrazuje právo zavádět konstrukční a technické a komplementační změny bez dřívějšího oznámení. Tyto změny nemohou být základem pro reklamování výrobku. Návod k obsluze dostupný na stránkách www.dedra.pl
- SK** Všetky práva vyhradené. Tieto materiály sú chránené autorskými právami. Kopírovanie prípadne šírenie častí, prípadne celého návodu na obsluhu je bez súhlasu spoločnosti Dedra Exim zakázané. Dedra Exim si vyhradzuje právo na vykonávanie konštrukčno-technických zmien, a zmien doplnkového príslušenstva, bez predchádzajúceho upozornenia. Tieto zmeny nemôžu byť dôvodom na reklamáciu výrobku. Užívateľská príručka je dostupná na webovej stránke www.dedra.pl
- LT** Visos teisės saugomos. Šis kūrinys yra saugomas autorių teisių įstatymų. Eksploatavimo instrukcijos arba jos fragmentų kopijavimas ir platinimas be „Dedra Exim“ sutikimo draudžiamas. „Dedra Exim“ pasilieka sau teisę įvesti konstrukcijos, techninius arba komplektacijos pokyčius be išankstinio įspėjimo. Šie pokyčiai negali būti skundo dėl produkto pagrindu. Naudojimo instrukcija yra prieinama svetainėje: www.dedra.pl
- LV** Visas tiesības pasargātas. Šis izdevums ir sargāts ar autoritēsiību. Lietošanas Instrukcijas kopēšana vai izplatīšana pilnīgi vai fragmentos bez Dedra Exim firmas piekrišanas ir aizliegta. Firma Dedra Exim atstāj sev tiesību veikt konstrukcijas-tehnikas izmaiņu, kā arī komplektācijas izmaiņu bez iepriekšēja paziņojuma. Šīs izmaiņas nevar būt pamatu produkta reklamēšanai. Lietošanas instrukcija pieejama mājaslapā www.dedra.pl
- HU** Minden jog fenntartva. A jelen kiadvány szerzői jogokkal védve. A Használati Utasítás másolása vagy terjesztése egészében vagy részleteiben a Dedra Exim írásos engedélye nélkül tilos. A Dedra Exim fenntartja magának a szerkezeti-műszaki, valamint komplettálási változtatások előzetes bejelentés nélkülűi bevezetésének jogát. Ezek a változások nem szolgálhatnak alappjául a termék reklamációjának. A használati utasítás a weboldalon elérhető www.dedra.pl
- RO** Toate drepturile rezervate. Această redactare este protejată prin legea dreptului de autor. Este interzisă copierea, reproducerea în orice fel sau multiplicarea și distribuirea parțială sau în totalitate a Manualului de utilizare fără permisiunea firmei Dedra Exim Firma Dedra Exim își rezervă dreptul de a face modificări tehnice și constructive sau de completare a dispozitivului fără o notificare prealabilă. Aceste modificări nu pot constitui temei pentru reclamarea produsului. Instrucțiunea de deservire accesibilă pe pagina www.dedra.pl
- DE** Alle Rechte vorbehalten. Die vorliegende Bedienungsanleitung wird durch das Urheberrecht geschützt. Kein Teil dieser Bedienungsanleitung darf ohne schriftliche Einwilligung von Dedra Exim vervielfältigt oder verbreitet werden. Dedra Exim behält sich das Recht vor, Konstruktions- und technische Änderungen sowie Änderungen in der Zusammensetzung vorzunehmen, ohne vorher darüber zu informieren. Diese Änderungen können kein Grund zur Reklamation des Produkts bilden. Die Bedienungsanleitung ist auf der Internetseite www.dedra.pl zugänglich.
- SI** Vse pravice pridržane. Ta navodila so zaščiteni na podlagi predpisov o avtorskih pravicah. Prepovedano je kopiranje ali razširjanje teh navodil za uporabo po delih ali v celoti brez soglasja Dedra Exim. Dedra Exim si pridržuje pravico do uvajanja konstrukcijsko-tehničnih in kompletacijskih sprememb brez predhodnega obvestila. Te spremembe ne morejo biti podlaga za prijavo reklamacije. Navodila za uporabo so na voljo na strani www.dedra.pl
- BG** Всички права запазени. Тази работа е защитена с авторски права. Копирането или разпространението на ръководството за потребителя на части или изцяло без разрешението на Dedra Exim е забранено. Dedra Exim си запазва правото да прави промени в дизайна, техниката и окомплектовката без предварително уведомление. Тези промени не могат да бъдат основание за рекламиране на продукта. Ръководството за потребителя е достъпно на адрес www.dedra.pl
- HR** Sva prava pridržana. Ova je studija zaštićena autorskim pravima. Zabranjeno je kopiranje ili distribucija korisničkog priručnika, djelomično ili u cijelosti, bez pristanka Dedra Exima. Dedra Exim zadržava pravo uvođenja dizajnerskih, tehničkih i montažnih promjena bez prethodne najave. Ove izmjene ne mogu biti temelj za reklamiranje proizvoda. Korisnički priručnik dostupan na www.dedra.pl
- UA** Всі права захищені. Ця робота захищена авторським правом. Копіювання або розповсюдження Посібника користувача повністю або частково без дозволу Dedra Exim заборонено. Dedra Exim залишає за собою право вносити зміни в конструкцію, технічні характеристики та комплектацію без попереднього повідомлення. Ці зміни не можуть бути підставою для реклами продукту. Посібник користувача доступний на сайті www.dedra.pl

Kontakt

Kontakt / Kontakt / Kontakta / Kontakta / Kapcsolat / Contact / Kontakt / Kontakt / Контакт / Kontakt / Контакты
Dedra Exim Sp. z o.o., ul. 3 Maja 8, 05-800 Pruszków
Tel. +48 22 73 83 777 wew. 129, 165, fax +48 22 73 83 779
serwis@dedra.com.pl www.dedra.pl



1. Zdjęcia i rysunki



DED8819



DED 8821

DED 8822

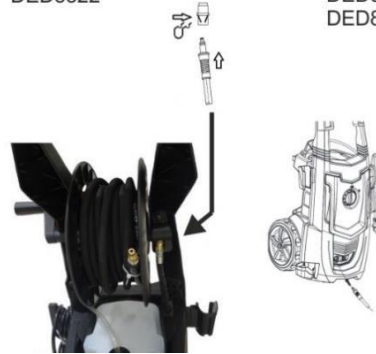
A



B

DED8822

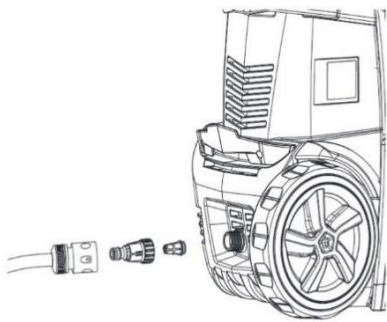
DED8819
DED8821



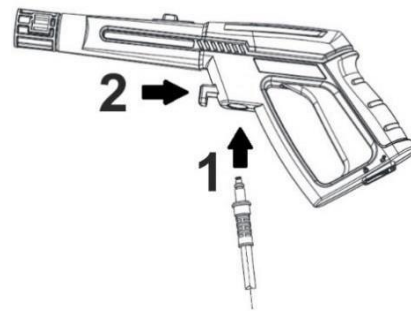
C



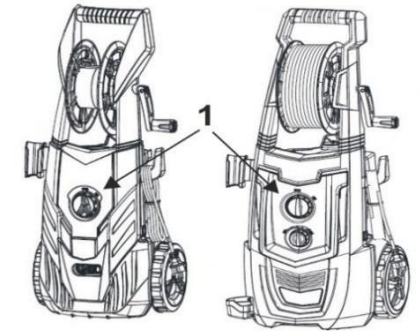
D



E

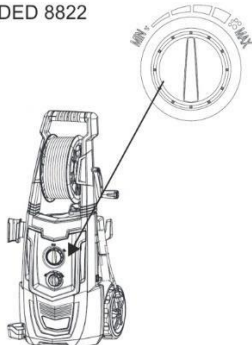


F



G

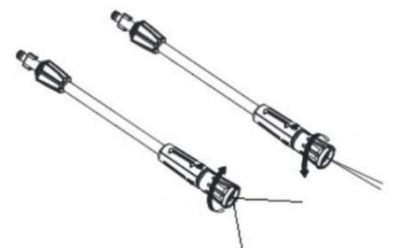
DED 8822



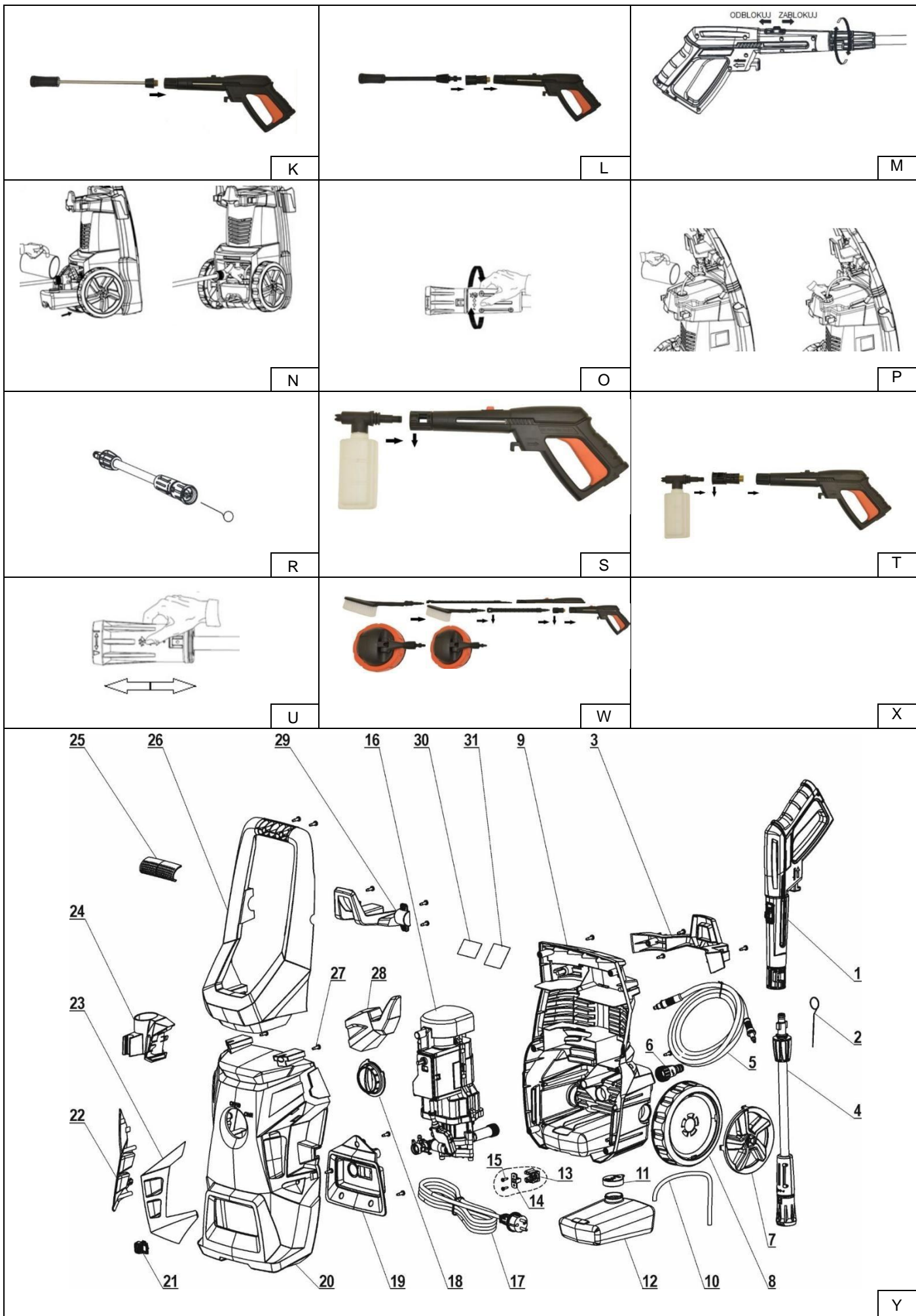
H

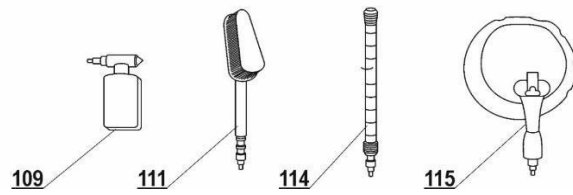
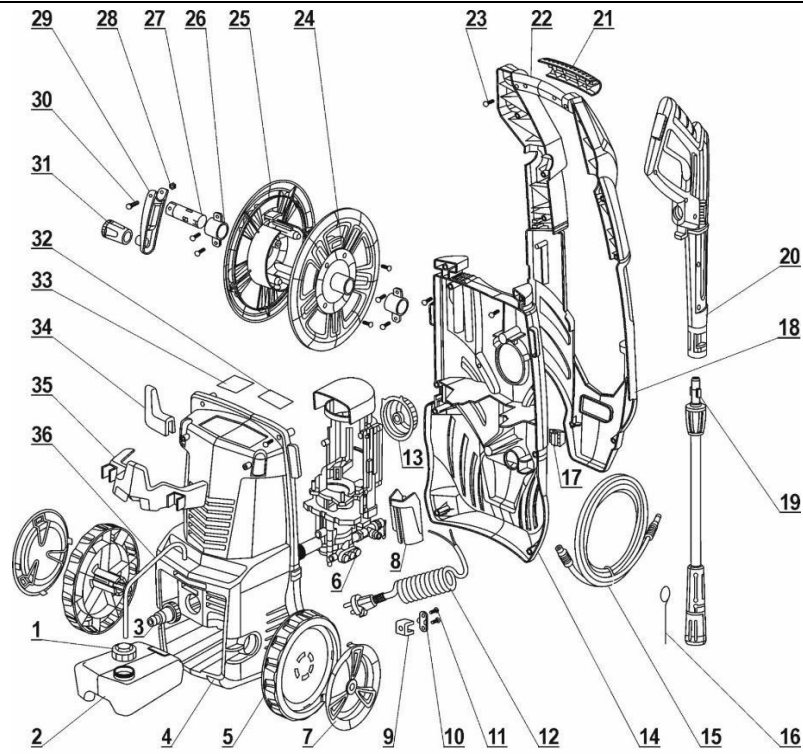


I

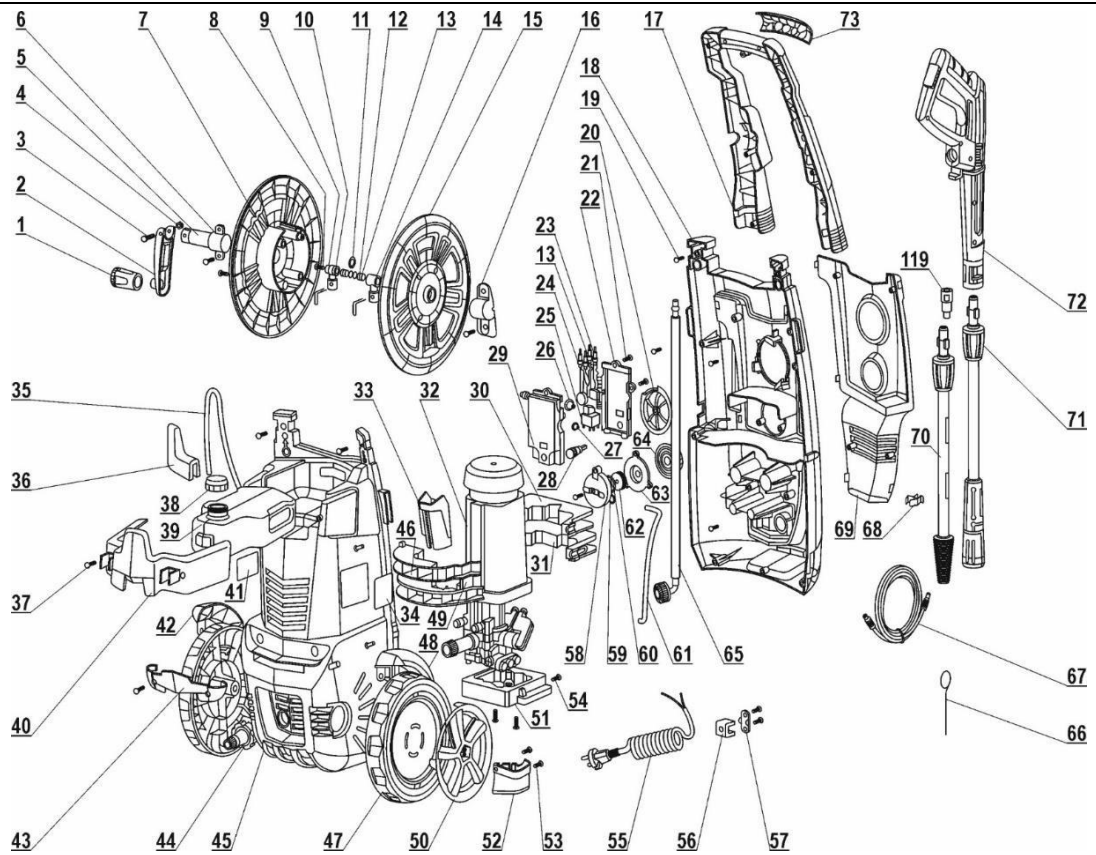


J





Z



Z1

Opis piktogramów / Popis použitých piktogramů / Opis používaných piktogramov / Panaudotų piktogramų aprašymas / Lietoto piktogrammu apraksts / Az alkalmazott piktogramok magyarázata / Descrierea pictogramelor / Beschreibung der verwendeten Piktogramme / Opis piktogramov / Описание на пиктограмите / Opis piktograma / Опис пиктограм



Nakaz: przeczytaj instrukcję obsługi / Příkaz: přečtěte návod k obsluze / Příkaz: oboznámte sa s uživatelskou príručkou / Privaloma: perskaitykite aptarnavimo instrukciją / Norādījums: rūpīgi iepazīstieties ar lietotāja rokasgrāmatā sniegto informāciju / Utasítás: olvassa el az útmutatót / Obligatoriu: citiți manualul de utilizare / Gebot: die Bedienungsanleitung lesen / Zahteva: prebrati navodila za uporabo / Заповедта: прочетете ръководството за употреба / Obaveza: pročítajte korisnički priručnik / Обов'язково: прочитати інструкцію з експлуатації



Używać ochronników słuchu / Používejte ochranu sluchu/ Používejte chrániče sluchu/ Privaloma: naudoti apsauginius akinius/ Lietojiet dzirdes aizsardzības līdzekļus/ Utasítás: használjon fülvédőt/ Trebuie să folosiți aparate pentru protecția auzului/ Der Gehörschutz ist zu benutzen / Uporabljeni štitičnici za ušesa / Носете защита на ушите / Koristite zaštitu za sluh / Носіть засоби захисту органів слуху



Ostrzeżenie: Zgodnie z obowiązującymi przepisami urządzenie wolno podłączać do sieci wodociągowej tylko przy zastosowaniu izolatora przepływu zwrotnego. Zaleca się zastosowanie izolatora przepływu zwrotnego zgodnego z normą europejską iec 61770, typu ba. Woda, która przepłynęła przez izolator przepływu zwrotnego, traci właściwości wody pitnej. W przypadku samozasysania należy stosować trzymetrowy zestaw zasysający./ upozornění: v souladu s platnými předpisy se zařízení může připojovat k vodovodní síti pouze s použitím zamezovače zpětného průtoku. Doporučuje se používat zamezovač zpětného průtoku shodný s evropskou normou iec 61770, ba. Voda, která protekla zamezovačem zpětného průtoku, ztratí vlastnosti pitné vody. V případě samonasávání použijte třímetrovou sací soupravu./ výstraha: podľa platných predpisov sa zariadenie môže pripojiť k vodovodnej sieti iba vtedy, keď sa používa izolátor (blokáda) spätného prietoku. Odporúčame používať izolátor spätného prietoku spĺňajúci požiadavky európskej normy iec 61770, typu ba. Voda, ktorá pretečie cez izolátor spätného prietoku sa už nesmie používať ako pitná voda. V prípade používania automatického nasávacieho systému, používajte trojmetrovú nasávaciú súpravu./ iespējamas: remiantis galiojančiam įstatymais, šis įrenginys gali būti įjungiamas į vandentiekio tinklą tik tuomet, kai yra naudojamas atbulinės srovės izoliatorius. Rekomenduojama naudoti atbulinės srovės izoliatorius, atitinkančius europos normą iec 61770, tipas ba. Vanduo, kuris patenka į atbulinės srovės izoliatorių, praranda geriamojo vandens savybes. Naudojant savaiminio siurbimo sistemą, reikia naudoti trijų metrų ilgio siurbimo rinkinį./ brīdinājums: saskaņā ar spēkā esošām normām ierīce var būt pieslēgta pie ūdens tīkla, tikai lietojot atpakaļgaitas izolatoru. Atpakaļgaitas izolatora lietošana ieteicama saskaņā ar eiropas normu iec 61770, tips ba. Ūdens pēc pāriešanas caur atpakaļgaitas izolatoru nevar būt dzerts. Pašas iesūkšanas gadījumā lietot trīs metru iesūkšanas komplektu./ figyelmeztetés: a berendezést az érvényes előírásoknak megfelelően sohasem szabad egy rendszerválasztó nélkül az ivóvíz hálózatra csatlakoztatni. Használjon az iec 61770 előírásainak megfelelő ba típusú rendszerválasztót. Az a víz, amely kersztülfolyik a rendszerválasztón, már nem ivóvíz. Visszaszívás esetén három méteres szivó rendszeret alkalmazzon./ avertizare: conform cu prevederile obligatorii aparatul poate fi conectat la rețeaua de apă numai folosind separatorul de sistem. Se recomandă folosirea separatorului de sistem la rețeaua de apă conform cu standardul european iec 61770, tip ba. apa care trece prin separatorul de sistem pierde proprietățile ape potabile și trebuie să utilizezi un set de aspirare de trei metri / warnung: in übereinstimmung mit den geltenden vorschriften darf das gerät nur unter verwendung des systemtrenners angeschlossen werden. Es wird empfohlen einen systemtrenner gemäß der europäischen norm iec 61770, typ ba zu verwenden. Das wasser, das durch den systemtrenner durchgeflossen ist, verliert die eigenschaften des trinkwassers. Beim selbstansaugen ist ein drei meter langes ansaugset zu verwenden. Opozorilo: Skladno z obvezujočimi predpisi je napravo dovoljeno priključiti na vodovodno omrežje le z uporabo preprečevalnik povratnega toka. Priporoča se uporaba preprečevalnika povratnega toka, skladnega z evropskim standardom IEC 61770 tipa ba. Voda, ki se pretoči skozi preprečevalnik povratnega toka, izgubi lastnosti pitne vode. V primeru samozasesanja uporabiti trimetrski zasosovalni komplet / Предупреждение: В съответствие с приложимите разпоредби уредът може да се свързва към водопроводната мрежа само с помощта на изолатор за обратен поток. Препоръчваме използването на изолатор за обратен поток, съответстващ на европейския стандарт iec 61770, тип ба. Водата, която е преминала през изолатора за обратен поток, губи своите свойства си на питейна вода. В случай на самозасмукване трябва да се използва триметров смукателен комплект. / Urojenje: Sukladno važećim propisima, uređaj se smije priključiti na vodoopskrbnu mrežu samo pomoću povratnog izolatora. Preporuča se korištenje povratnog izolatora u skladu s evropskim standardom IEC 61770, tip ba. Voda koja je prošla kroz povratni ventil gubi svojstva vode za piće. U slučaju samousisavanja, mora se koristiti usisni set dužine tri metra. Попередження: Відповідно до чинних норм, прилад можна підключати до водопроводу лише за допомогою ізолятора зворотного потоку. Ми рекомендуємо використовувати ізолятор зворотного потоку, що відповідає європейському стандарту iec 61770, тип ба. Вода, яка пройшла через ізолятор зворотного потоку, втрачає свої властивості питної води. У разі самовсмоктування слід використовувати триметровий всмоктувальний комплект



Ostrzeżenie: nigdy nie kierować strumienia wody na ludzi, zwierzęta, urządzenia lub jego elementy elektryczne. Uwaga: strumień cieczy o wysokim ciśnieniu może być niebezpieczny, jeżeli stosuje się go w sposób niezgodny z przeznaczeniem./ upozornění: nikdy nesměřujte proud vody na lidi, zvířata, zařízení nebo jeho elektrické součásti. Upozornění: proud vysokotlaké vody může být nebezpečný, pokud se používá v rozporu s určením./ výstraha: proud vody nikdy nemierte na ľudí, zvieratá, zariadenia alebo elektrické prvky. Pozor: prúd vody s vysokým tlakom môže byť nebezpečný, ak sa nepoužíva v súlade s jeho určením./ iespējamas: draudziama nukreipti srovē į žmones, gyvūnus, įrenginį arba jo elektrikos elementus. Dėmesio: aukšto slėgio srovės gali būti pavojinga, jei naudojame ją ne pagal paskirtį./ brīdinājums: nekad nenovirzīt ūdens strūklu cilvēku, dzīvnieku, ierīces vai elektrisku elementu virzienā. Uzmanību: ūdens strūkļa ar augstu spiedienu var būt bīstama, ja lietota neatbilstoši./ figyelmeztetés: sohasem irányítsa a vízugarat emberekre, állatokra, magára a készülékre, vagy más elektromos alkatrészekre. Figyelem: a nagynyomású sugár veszélyes lehet, ha azt nem a rendeltetésének megfelelően használják./ avertizare: niciodată nu direcționați jetul de apă spre oameni, animale, aparate sau elemente electrice. atenție: jetul de lichid de o înaltă presiune poate fi periculos dacă se folosește neconform cu destinația./ warnung: nie einen wasserstrahl auf menschen, tiere oder auf ein elektrogerät und seine elektrische elemente richten. Achtung: ein hochdruckflüssigkeitsstrahl kann gefährlich werden, wenn er entgegen seiner bestimmung verwendet wird. Opozorilo: nikoli ne usmerjajte vodnega curka na ljudi, živali, na aparate ali njihove električne komponente. Pozor: Visokotlačni curek tekočine je lahko nevaren, če se ne uporablja skladno z njegovo namembnostjo. / Предупреждение: никогда не насочвайте водната струя към хора, животни, уреда или неговите електрически компоненти. Внимание: течната струя под високо налягане може да бъде опасна при неправилна употреба. / Urojenje: nikada ne usmjeravajte mlaz vode na ljude, životinje, uređaj ili njegove električne komponente. Napomena: mlaznice tekućine pod visokim pritiskom mogu biti opasne ako se ne koriste prema namjeni. Попередження: ніколи не спрямовуйте струмінь води на людей, тварин, прилад або його електричні компоненти. Попередження: розпилення рідини під високим тиском може бути небезпечним у разі неправильного використання



Informacja: urządzenie w drugiej klasie ochronności / informace: zařízení v druhé třídě ochrany / informácia: zariadenie v druhej triede ochrany / informacija: įrankio saugumo nuo elektros smūgio klasės / informacija: ierīce atbilst otrajai aizsardzības klasei / informació: a termék második osztályú besorolással rendelkezik / informatie: dispozitiv din clasa a doua de protecție împotriva / information: das gerät besitzt die zweite klasse / informacija: naprava v drugem razredu zaščite pred električnim udarom / Информация: устройство в клас на защита II / Podaci: uređaj u drugoj klasi zaštite / Informacija: пристрій з класом захисту II




Oznaczenie gwarantowanego poziomu dźwięku LwA 97 db(a)/ označení garantované hladiny zvuku LwA 97 db(a)/ označenie zaručenej úrovne hluku (akustického tlaku) LwA 97 db(a)/ garantuoto garso lygis LwA 97 db(a)/ garantēta skaņas līmeņa apzīmējums LwA 97 db(a)/ megjelölt garantált hangerő-szint LwA 97 db(a)/ marquage du niveau de bruit LwA 97 db(a) garanti / indicación del nivel de potencia acústica garantizado LwA 97 db (a)/ indicarea nivelului garantat de sunet LwA 97 db(a)/ aanduiding van het gegarandeerde geluidsniveau LwA 97 db(a)/ kennzeichnung des garantierten schallpegels LwA 97 db(a) / Oznaka zajamčene ravní zvoka LwA 97 db(a) / Определяне на гарантирано ниво на звука LwA 97 db(a) / Zajamčena lavova oznaka razine zvuka 97 db(a) / Позначення гарантованого рівня шуму LwA 97 dB(a)

PL Spis treści

1. Zdjęcia i rysunki
2. Opis urządzenia
3. Przeznaczenie urządzenia
4. Ograniczenie użycia
5. Dane techniczne
6. Przygotowanie do pracy
7. Podłączenie do sieci
8. Włączanie urządzenia
9. Użytkowanie urządzenia
10. Bieżące czynności obsługowe
11. Części zamienne i akcesoria
12. Samodzielne usuwanie usterek
13. Kompletacja urządzenia
14. Informacja dla użytkowników o pozbywaniu się urządzeń elektrycznych i elektronicznych
15. Wykaz części do rysunku złożeniowego
16. Karta gwarancyjna

Deklaracja zgodności została dołączona do instrukcji jako oddzielny dokument. W przypadku braku deklaracji zgodności należy się skontaktować z Dedra Exim Sp. z o.o.

Ogólne przepisy bezpieczeństwa zostały dołączone do instrukcji jako oddzielna broszura.

⚠ OSTRZEŻENIE. Przeczytać wszystkie ostrzeżenia oznaczone symbolem  i wszystkie instrukcje. Nieprzestrzeganie podanych niżej ostrzeżeń i wskazówek dotyczących bezpieczeństwa może być przyczyną porażenia prądem elektrycznym, pożaru lub poważnych obrażeń.

Zachować wszystkie ostrzeżenia i instrukcje do przyszłego użytku.

2. Opis urządzenia

Rys. A: 1.Rękojeść, 2.Korbka od bębna na przewód wodny, 3.Przewód wodny, 4.Uchwyt na pistolet, 5.Uchwyt na przewód zasilający, 6.Włącznik, 7.Gniazdo przyłączeniowe przewodu wysokociśnieniowego (DED8821), 8.Pokrętło dozowania detergentu (DED8822)

Rys. B: 9.Pianownica, 10.Pistolet natryskowy, 11.Szczotka płaska, 12.Lanca z dyszą o regulowanej szerokości strumienia, 13.Lanca z dyszą rotacyjną Turbo, 14.Przedłożka do Patio Cleaner, 15.Patio Cleaner - szczotka do czyszczenia tarasów, 16.Króciec przyłączeniowy do wody wraz z filtrem, 17.Igła do czyszczenia dyszy, 18.Lanca z dyszą o regulowanej szerokości strumienia (DED8822), 19.Złączka (DED8822).

3. Przeznaczenie urządzenia

Myjka ciśnieniowa jest to urządzenie czyszczące, wyposażone w zabudowaną pompę, wytwarzającą wysokie ciśnienie, dzięki czemu myjka z łatwością usuwa brud z różnych powierzchni i ma zastosowanie: czyszczenie pojazdów, maszyn, narzędzi, tarasów, schodów, narzędzi ogrodowych za pomocą strumienia wody pod ciśnieniem z możliwością zastosowania środków czyszczących przeznaczonych do użytkowania z myjkami ciśnieniowymi, z zastosowaniem akcesoriów, dodatków rekomendowanych przez firmę DEDRAEXIM Sp. z o.o.

Dopuszcza się wykorzystanie urządzenia w pracach remontowo-budowlanych, warsztatach naprawczych, w pracach amatorskich przy równoczesnym przestrzeganiu warunków użytkowania i dopuszczalnych warunków pracy, zawartych w instrukcji obsługi.

4. Ograniczenia użycia

Urządzenie może być użytkowane tylko zgodnie zamieszczonymi poniżej „Dopuszczalnymi warunkami pracy”.

Samowolne zmiany w budowie mechanicznej i elektrycznej, wszelkie modyfikacje, czynności obsługowe nieopisane w instrukcji obsługi będą traktowane jako bezprawne i powodują natychmiastową utratę praw gwarancyjnych, a deklaracja zgodności traci ważność.

Użytkowanie niezgodne z przeznaczeniem, bądź niezgodnie z instrukcją obsługi spowoduje natychmiastową utratę praw gwarancyjnych.

Dopuszczalne warunki pracy
Praca dorywcza S2 15
Użytkować w temperaturze powyżej 0°C

5. Dane techniczne

Model	DED8819	DED8821	DED8822
Silnik elektryczny:	komutatorowy		
Napięcie pracy [V]	230		
Częstotliwość [Hz]	50		
Moc znamionowa silnika [W]	1700	1900	2300
Ciśnienie robocze [Bar]	90	100	120
Maksymalne ciśnienie robocze [Bar]	130	130	150
Maksymalne ciśnienie wejściowe [Bar]	12		
Maksymalna wydajność [L/min]	420	420	450
Długość węża wodnego [m]	6m	6m	8m
Maksymalna temperatura w obiegu [°C]	50	50	50
Przepływ wody [L/min]	6	6	6,5
Maksymalny przepływ wody [L/min]	7	7	7,5
Stopień ochrony:	IPX5	IPX5	IPX5
Tryb pracy silnika:	S2	S2	S2
Klasa ochronności elektrycznej:	II	II	II

Masa urządzenia [kg]	7,4	7,8	11,5
Poziom ciśnienia dźwięku L _{PA} [dB(A)]	74,6	74,1	72,9
Poziom mocy dźwięku L _{WA} [dB(A)]	88,3	89,1	87,9
Niepewność pomiaru (K _{PA}) [dB(A)]	3,0	3,0dB	3,0
Niepewność pomiaru (K _{WA}) [dB(A)]	3,0	3,0	3,0
Poziom drgań	< 2,5	< 2,5	< 2,5
Niepewność K	1,5	1,5	1,5

Informacja na temat drgań i hałasu

Wartość łączona drgań a_n, oraz niepewność pomiaru określono zgodnie z normą EN 60335-1 podano w tabeli.

Emisja hałasu została określona zgodnie z EN 60335-2-79 wartości podano powyżej w tabeli.

⚠ UWAGA Hałas może spowodować uszkodzenie słuchu, podczas pracy zawsze należy używać środków ochrony słuchu!

Deklarowana łączna wartość drgań została zmierzona zgodnie ze standardową metodą badania i może być wykorzystana do porównania jednego urządzenia z drugim. Podany poziom drgań może być również wykorzystywany do wstępnej oceny narażenia na drgania

Poziom drgań podczas rzeczywistego użytkowania urządzenia może się różnić od zadeklarowanych wartości, w zależności od sposobu użycia narzędzi roboczych, w szczególności od rodzaju obrabianego przedmiotu oraz od konieczności określenia środków mających na celu ochronę operatora. Aby dokładnie oszacować narażenia w rzeczywistych warunkach użytkowania, należy wziąć pod uwagę wszystkie części cyklu operacyjnego, obejmujące także okresy, gdy urządzenie jest wyłączone lub gdy jest ono włączone, ale nie jest używane do pracy.

6. Przygotowanie do pracy

⚠ UWAGA Wszystkie czynności przygotowawcze przeprowadzać przy urządzeniu odłączonym od źródła zasilania.

Upewnić się czy napięcie sieci zasilającej odpowiada wartości podanej na tabliczce znamionowej urządzenia. Upewnić się, czy myjka wysokociśnieniowa jest wyłączona (Rys.G) pokrętkiem znajdującym się na przednim panelu obudowy i odłączona od sieci zasilania. W tylnej, dolnej części myjki należy przykręcić króciec przyłączeniowy z filtrem wody znajdujący się wewnątrz (Rys. B16) a następnie podłączyć wąż z wodą za pomocą szybkozłączki ogrodowej (Rys.E) nie będącej częścią wyposażenia.

⚠ UWAGA Zabronione jest używanie myjki bez filtra ponieważ, zanieczyszczenia znajdujące się w sieci kanalizacyjnej mogą powodować uszkodzenie pompy. Można stosować zamienniki filtra, jednak musi on posiadać takie same parametry jak filtr oryginalny.

Następnie w przypadku myjki DED8819 i DED8821 od frontu należy przymocować wąż ciśnieniowy (Rys.C) poprzez wciśnięcie końcówki węża w gniazdo aż do zablokowania. W myjce DED8822 należy przymocować wąż ciśnieniowy poprzez wciśnięcie końcówki węża w gniazdo znajdujące się w tylnej części rękojeści a następnie wcisnąć blokadę (Rys.C). Do drugiego końca węża podłączyć pistolet natryskowy (Rys.F1), w celu odłączenia węża należy wcisnąć przycisk na rękojeści (Rys.F2). Następnie w pistolecie należy wcisnąć przycisk blokady spustu, tak aby uniemożliwić przypadkowe uruchomienie (Rys.D).

Należy zmontować pistolet natryskowy z wybraną lancą:

Model DED8819 i DED8821: Wsunąć lancę w gniazdo pistoletu a następnie przekręcić ją zgodnie z rysunkiem (Rys.I) aż do zablokowania. Niedokładne zamontowanie uniemożliwi poprawną pracę.

Model DED8822: Do gniazda pistoletu należy przykręcić lancę z dyszą o regulowanej szerokości strumienia (Rys.K).

W przypadku wybrania innej lancy należy najpierw do gniazda pistoletu przykręcić złączkę (Rys.B19) a następnie do niej zamontować wybraną lancę (Rys.L) poprzez wsuniecie jej w gniazdo i przekręcenie aż do zablokowania (Rys.I) Niedokładne zamontowanie uniemożliwi poprawną pracę.

Po zamontowaniu całego zestawu należy odkręcić zawór wody, odblokować spust w rękojeści pistoletu (Rys. D) oraz upewnić się czy w pobliżu nie znajdują się ludzie, zwierzęta oraz sprzęt elektryczny.

Urządzenie jest gotowe do pracy.

7. Podłączenie do sieci

Przed podłączeniem urządzenia do źródła prądu należy upewnić się, czy napięcie zasilania odpowiada wartości podanej na tabliczce znamionowej.

Instalacja zasilająca powinna być wykonana zgodnie z zasadniczymi wymaganiami dotyczącymi instalacji elektrycznych i spełniać wymogi bezpieczeństwa użytkowania. Parametry minimalnego przekroju przewodu zasilającego oraz nominalnej wartości bezpiecznika w zależności od mocy urządzenia podano w poniższej tabeli:

Moc urządzenia [W]	Minimalny przekrój przewodu [mm ²]	Minimalna wartość bezpiecznika typu C [A]
1400÷2300	1,5	16
≥2300	2,5	16

Instalacja winna być wykonana przez uprawnionego elektryka. W przypadku korzystania z przedłużaczy należy zwrócić uwagę by przekrój żyły nie był mniejszy od wymaganego (patrz tabela). Przewód elektryczny ułożyć tak, aby w czasie pracy nie był narażony na przecięcie. Nie używać uszkodzonych przedłużaczy. Okresowo sprawdzać stan techniczny przewodu zasilającego. Nie ciągnąć za przewód zasilający.

8. Włączanie urządzenia

⚠ UWAGA Przed uruchomieniem urządzenia bezwzględnie wykonać czynności opisane w rozdziale „Przygotowanie do pracy”.

Przed włączeniem myjki, każdorazowo należy sprawdzić czy wszystkie elementy odpowiedzialne za bezpieczeństwo pracy są sprawne, niepolamane. Nie pracować urządzeniem niesprawnym. Myjkę należy uruchomić w pozycji pionowej. Myjkę uruchamiamy włącznikiem, który znajduje się na przedniej części obudowy (Rys.G1)

9. Użytkowanie urządzenia

Należy pamiętać, że przy montażu oraz demontażu jakichkolwiek akcesoriów najpierw należy wcisnąć przycisk blokady spustu pistoletu, aby uniemożliwić przypadkowe uruchomienie (Rys.D). Po dokonaniu zmian przycisk blokady spustu należy zwolnić.

Nie wolno kierować strumienia wysokociśnieniowego na ludzi, zwierzęta czy osprzęt elektryczny, oraz na samo urządzenie. Chronić przed mrozem.

Myjka jest urządzeniem do mycia ciśnieniowego różnych powierzchni przy zastosowaniu wszelkiego rodzaju lanc. Podczas mycia należy zwrócić uwagę na rodzaj mytej powierzchni, gdyż duże ciśnienie wody wydostające się z dyszy lancy może spowodować jej zniszczenie.

Zawsze przed rozpoczęciem prac należy wykonać próbę na próbnym kawałku. Myjąc powierzchnie lakierowane należy zachować odległość od powierzchni min. 30 cm.

Ustawienie kształtu strugi wodnej (lanca z dyszą o regulowanej szerokości strumienia)

Dysza znajdująca się na końcu lancy roboczej jest przestawna i umożliwia pracę z szerokim płaszczem wody lub skupionym strumieniem. Chcąc zmienić kształt strumienia wody należy postępować zgodnie z następującymi krokami:

- Wcisnąć przycisk blokady spustu pistoletu, aby uniemożliwić przypadkowe uruchomienie (Rys.D)

- Przytrzymać mocno w rękę lancę

- Wolną ręką należy chwycić plastikową osłonę dyszy, kręcąc dyszą w prawo będzie strumień wąski, kręcąc w lewo będzie strumień szeroki.

Nastawną dyszę pokazano na (Rys.J)

Czyszczenie szeroką strugą używane może być do dużych powierzchni. W przypadku ustawienia wąskiej strugi można czyścić szczeliny, fugi itp. Zwiększenie szerokości strumienia zmniejsza ciśnienie wody wydostającej się z dyszy.

Ustawienie kąta strugi wodnej

Model DED8819 i DED8821 podczas pracy pistoletem natryskowym z lancą możemy zmieniać kąt padania strugi wodnej. W tym celu na pistolecie natryskowym trzeba przestawić przycisk (Rys.M.) w pozycję ODBLOKUJ. Spowoduje to, że końcówka w pistolecie będzie obracać się swobodnie. Po uzyskaniu odpowiedniego kąta strugi wodnej należy ponownie zablokować przycisk (Rys.M) pozycja ZABLOKUJ.

Model DED8822 w pistolecie natryskowym z lancą w celu zmiany kąta padania strugi wody należy najpierw wcisnąć przycisk blokady spustu pistoletu aby uniemożliwić przypadkowe uruchomienie (Rys.D), poluzować lancę w złączu gwintowanym pistoletu. Ustawić porządną kąt a następnie całość mocno skrócić. Zwolnić przycisk blokady spustu (Rys.D). Należy pamiętać, że każdorazowa ingerencja w ustawienia lancy musi być dokonana przy zablokowanej spuście pistoletu natryskowego.

Używanie pianownicy

Myjka może być używana z odpowiednimi detergentami służącymi do wytworzenia piany czyszczącej do tego celu służy pianownica (Rys.B9). Przed przystąpieniem do nanoszenia piany należy odpowiednio zmontować pistolet natryskowy z pianownicą.

Model DED8819 i DED8821

Wsunąć pianownicę w gniazdo pistoletu, a następnie przekręcić ją zgodnie z rysunkiem (Rys.S), aż do zablokowania. Niedokładne zamontowanie uniemożliwi poprawną pracę. Następnie na pistolecie natryskowym trzeba przestawić przycisk (Rys.M) w pozycję ODBLOKUJ. Spowoduje to, że końcówka w pistolecie będzie obracać się swobodnie. Należy wyregulować kąt, tak żeby zbiornik pianownicy znajdował się prostopadle do ziemi. Po uzyskaniu odpowiedniego kąta należy ponownie zablokować przycisk (Rys.M) pozycja ZABLOKUJ.

Model DED8822

Należy najpierw do gniazda pistoletu przykręcić złączkę (Rys.B19) a następnie do niej zamontować pianownicę poprzez wsunięcie jej w gniazdo i przekręcenie aż do zablokowania (Rys.T) Niedokładne zamontowanie uniemożliwi poprawną pracę. Jeśli zbiorniczek pianownicy nie będzie znajdował się prostopadle do ziemi to należy dokonać regulacji kąta. W tym celu należy poluzować gniazdo na pistolecie natryskowym, ustawić złączkę wraz z pianownicą pod odpowiednim kątem i wszystko skrócić.

Do zbiorniczka pianownicy należy dozwolnić odpowiedni i przeczyszczyć do tego detergent według specyfikacji i zaleceń producenta detergentu.

Używanie Patio cleanera i szczotki płaskiej

Myjka wyposażona jest w patio cleaner, czyli obrotowa szczotka do czyszczenia tarasów (Rys.B15) oraz płaską szczotkę z włosiem (Rys.B11). Przed przystąpieniem do prac należy wcześniej odpowiednio zmontować wybrane akcesoria z pistoletem natryskowym.

Dla DED8819 i DED8821: Wsunąć przedłużkę (Rys. B14) w gniazdo pistoletu i przekręcić ją zgodnie z rysunkiem (Rys.W) aż do zablokowania. Następnie do gniazda przedłużki montujemy końcówkę szczotki lub patio cleanera. Niedokładne zamontowanie uniemożliwi poprawną pracę. Następnie na pistolecie natryskowym trzeba przestawić przycisk (Rys.M) w pozycję ODBLOKUJ. Spowoduje to, że końcówka w pistolecie będzie obracać się swobodnie Należy wyregulować kąt, tak żeby szczotka lub patio cleaner przylegały do powierzchni czyszczącej. Po uzyskaniu odpowiedniego kąta należy ponownie zablokować przycisk (Rys.M) pozycja ZABLOKUJ.

Dla DED8822: Należy najpierw do gniazda pistoletu przykręcić złączkę (Rys.B19) a do niej zamontować przedłużkę (Rys.B14). Następnie do gniazda przedłużki wtykami i przykręcamy końcówkę szczotki lub patio cleanera (Rys.X). Niedokładne zamontowanie uniemożliwi poprawną pracę. Jeśli szczotka lub patio cleaner nie będzie znajdować się prostopadle do czyszczonej powierzchni to należy dokonać regulacji kąta. W tym celu należy poluzować gniazdo na pistolecie natryskowym ustawić złączkę wraz ze szczotką lub patio cleanerem pod odpowiednim kątem i wszystko skrócić.

Mycie z zastosowaniem detergentów

Podczas pracy myjką wysokociśnieniową z domieszką detergentu należy uzupełnić detergent według zaleceń i specyfikacji producenta detergentu oraz ustawić dysze lancy na niskie ciśnienie robocze. Nie zaleca się pozostawianie detergentu w zbiorniczku a po każdorazowej pracy z detergentem cały układ należy przepłukać czystą wodą w celu zapobiegnięcia osadzenia się detergentu wewnątrz pompy, dyszy, węża, lancy itp.

Model DED8819 i DED8821: Zbiorniczek znajduje się w dolnej części tylnej obudowy. Należy go wyciągnąć oraz zdjąć pokrywkę. Uzupełnić detergent, a następnie szczelnie

zamknąć pokrywkę wlewu i cały zbiorniczek umieścić na miejscu (Rys.N). Żeby detergent był podawany wraz ze strumieniem wody należy zastosować lancę z regulowaną dyszą (Rys.B12). Następnie dyszę lancy trzeba przestawić zgodnie z rysunkiem (Rys.O) w celu uzyskania niskiego ciśnienia strumienia wody.

Model DED8822: Zbiorniczek znajduje się w górnej części tylnej obudowy. W celu uzupełnienia zbiorniczka należy zdemontować pokrywkę wlewu, a następnie nalać detergent (Rys.P). Po napełnieniu szczelnie zamknąć pokrywkę wlewu. Żeby detergent był podawany wraz ze strumieniem wody należy zastosować lancę z regulowaną dyszą (Rys.B18). Następnie dyszę lancy trzeba przestawić zgodnie z rysunkiem (Rys.U) w celu uzyskania niskiego ciśnienia strumienia wody. Dodatkowo pokrętem znajdującym się na przednim panelu obudowy (Rys.H) możemy regulować ilość podawane detergentu.



Zawsze po zakończonej pracy należy zamknąć dopływ wody.

Wylądzić myjkę oraz nacisnąć i przytrzymać spust pistoletu natryskowego w celu zrzutu wody (ciśnienia) z przewodów ciśnieniowych oraz pompy. Wyciągnąć wtyczkę przewodu z gniazda źródła zasilania. Zablokować spust w pistolecie i odstawić pistolet do kieszeni myjki.

10. Bieżące czynności obsługi



Wszystkie czynności obsługi przeprowadzać przy urządzeniu odłączonym od źródła zasilania.

W przypadku transportu myjki zawsze należy pamiętać, że zbiorniczek na detergent musi być pusty. Urządzenie musi być tak zabezpieczone, aby nie przewróciło się. Nie przechowywać myjki w temperaturze niższej niż 5st.C. Ujemne temperatury mogą spowodować zamarznięcie wody w myjce lub akcesoriach i trwale je uszkodzić. Przed rozpoczęciem prac związanych z czyszczeniem i konserwacją myjki należy pamiętać, że urządzenie musi być wyłączone i odłączone o źródła zasilania.

W przypadku, gdy ciśnienie wody jest słabe należy sprawdzić i w razie potrzeby oczyścić filtr znajdujący się z tyłu myjki w króćcu przyłącza wodnego (Rys.E). Należy odkręcić króciec, wyjąć znajdującą się w środku uszczelkę gumową a następnie wysunąć filtr. Filtr należy umyć pod bieżącą wodą i oczyszczony zamontować ponownie.

W przypadku, gdy detergent nie jest pobierany ze zbiorniczka należy zdemontować pokrywkę z rurką dozującą a następnie sprawdzić filtr zamontowany na końcu. Pozostawione resztki detergentu mogły zaschnąć blokując przepływ. Filtr należy zdemontować i wymyć pod bieżącą wodą.

W przypadku zapchania się dyszy lancy należy ją udrożnić przy pomocy igły (Rys.B17) tak jak na rysunku (Rys.R)

11. Części zamienne i akcesoria

Akcesoria dostępne w sprzedaży:

DED882201 - Turbo lanca z dyszą rotacyjną

DED882202 - Szczotka płaska do myjki wysokociśnieniowej

DED882203 - Szczotka obrotowa do myjki wysokociśnieniowej

DED882204 - Szczotka T-racer do tarasów do myjki wysokociśnieniowej

DED882205 - Pianownica 0,6l, regulacja, do myjki wysokociśnieniowej

DED882206 - Filtr wody do myjki wysokociśnieniowej

DED882207 - Przejeściówka do akcesoriów do myjki wysokociśnieniowej

DED8823A1 - Szampon do mycia samochodów osobowych 1L

DED8823A2 - Szampon do mycia samochodów osobowych 5L

DED8823A3 - Piana aktywna preparat do mycia samochodów osobowych 1L

DED8823A4 - Piana aktywna preparat do mycia samochodów ciężarowych 1L

DED8823A5 - Preparat myjący do kostki brukowej betonowej 1L

DED8823A6 - Preparat do mycia tarasów gresowych lub kamiennych 1L

W celu zakupu części zamiennych i akcesoriów należy skontaktować się z Serwisem Dedra Exim. Dane kontaktowe znajdują się na 1. stronie instrukcji.

Przy zamawianiu części zamiennych prosimy podać numer partii umieszczony na tabliczce znamionowej oraz numer części z rysunku złożeniowego.

W okresie gwarancyjnym naprawy dokonywane są na zasadach podanych w karcie gwarancyjnej. Reklamowany produkt prosimy przekazać do naprawy w miejscu zakupu (sprzedawca zobowiązany jest przyjąć reklamowany produkt), przesłać do serwisu centralnego Dedra Exim lub przesłać do serwisu najbliższego względem miejsca zamieszkania (lista serwisów na stronie www.dedra.pl). Prosimy uprzejmie dołączyć wypełnioną kartę gwarancyjną. Po okresie gwarancyjnym naprawy wykonuje serwis centralny. Uszkodzony produkt należy przesłać do serwisu (koszty wysyłki pokrywa użytkownik).

12. Samodzielne usuwanie usterek



Przed przystąpieniem do samodzielnego usuwania usterek odłączyć urządzenie od zasilania.


Problem	Przyczyna	Rozwiązanie
Myjka ciśnieniowa nie działa	Uszkodzony włącznik	Przekazać do serwisu celem Wymiany włącznika na nowy
	Urządzenie nie podłączone do źródła zasilania	Podłączyć urządzenie do źródła zasilania
	Napięcie zasilania jest nieodpowiednie	Sprawdzić czy napięcie zasilania odpowiada wartości podanej na tabliczce znamionowej
Urządzenie nie wytwarza ciśnienia	Brak wody	Sprawdzić podłączenie wody
	Zapchany filtr wody	Wyczyszczyć filtr
Wahania ciśnienia	Zabrudzona dysza	Oczyszczyć dysze
	Nieodpowiednia ilość wody	Skorygować ilość wody
	Zapchany filtr wody	Wyczyszczyć filtr
Nieszczelność	Niedokręcony króciec przyłączeniowy do węża z wodą	Dokręcić mocniej króciec do myjki

	Nieszczelność urządzenia	Przekazać urządzenie do Serwisu
--	--------------------------	---------------------------------

13. Komplektacja urządzenia

1. Myjka, 2. Przewód wodny, 3. Pistolet natryskowy, 4. Lanca z dyszą o regulowanej szerokości strumienia, 5. Króciec przyłączeniowy z filtrem, 6. Igła do czyszczenia dyszy, 7. Złączka (DED8822), 8. Uchwyt na pistolet, 9. Uchwyt na przewód zasilający, 10. Lanca z dyszą rotacyjną, 11. Szczotka płaska, 12. Przedłużka, 13. Patio cleaner, 14. Pianownica

14. Informacja dla użytkowników o pozbywaniu się urządzeń elektrycznych i elektronicznych

(dotyczy gospodarstw domowych)

Przedstawiony symbol umieszczony na produktach lub dołączonej do nich dokumentacji informuje, że niesprawnych urządzeń elektrycznych lub elektronicznych nie można wyrzucić razem z odpadami bytowymi. Prawidłowe postępowanie w razie konieczności utylizacji, powtórnego użycia lub odzysku podzespołów polega na przekazaniu urządzenia do wyspecjalizowanego punktu zbiórki, gdzie będzie przyjęte bezpłatnie. Informacji o lokalizacji miejsc zbiórki zużytego sprzętu udzielają władze lokalne np. na swoich stronach internetowych.

Prawidłowa utylizacja urządzenia umożliwia zachowanie cennych zasobów i uniknięcie negatywnego wpływu na zdrowie i środowisko, wynikające z możliwości obecności w sprzęcie niebezpiecznych: substancji, mieszanin oraz części składowych.

Nieprawidłowa utylizacja odpadów zagrożona jest karami przewidzianymi w odpowiednich przepisach lokalnych.

Użytkownicy w krajach Unii Europejskiej: W razie konieczności pozbycia się urządzeń elektrycznych lub elektronicznych, prosimy skontaktować się z najbliższym punktem sprzedaży lub z dostawcą, którzy udzielą dodatkowych informacji.

Pozbywanie się odpadów w krajach poza Unią Europejską: Taki symbol dotyczy tylko krajów Unii Europejskiej. W razie potrzeby pozbycia się niniejszego produktu prosimy skontaktować się z lokalnymi władzami lub ze sprzedawcą celem uzyskania informacji o prawidłowym sposobie postępowania.

15. Wykaz części do rysunku złożeniowego

DED8819 (Rys. Y)

LP	Nazwa części	LP	Nazwa części
1	Pistolet natryskowy	17	Kabel zasilający
2	Wycior	18	Pokrętko włącznika
3	Uchwyt na akcesoria	19	Oslona plastikowa
4	Lanca z regulowaną dyszą strumienia	20	Obudowa część przednia
5	Wąż wysokociśnieniowy	21	Włącznik
6	Króciec przyłączeniowy i filtr wody	22	Oslona ozdobna lewa
7	Pokrywa kółka jezdnego	23	Oslona ozdobna prawa
8	Koło jezdne	24	Uchwyt pistoletu natryskowego
9	Obudowa część tylna	25	Oslona uchwytu
10	Wąż do detergentu	26	Uchwyt
11	Korek zbiornika na detergent	27	Wkręt ST4.8x16
12	Zbiornik na detergent	28	Uchwyt przewodu zasilającego
13	Oslona przewodu zasilającego	29	Uchwyt przewodu wody
14	Płytki dociskowa	30	Tabliczka ostrzeżeń
15	Wkręt ST3.5x13F	31	Tabliczka znamionowa
16	Silnik z pompą		

DED8821 (Rys. Z)

LP	Nazwa części	LP	Nazwa części
1	Pokrywa zbiornika	19	Lanca z regulowaną dyszą strumienia
2	Zbiornik na detergent	20	Pistolet natryskowy
3	Króciec przyłączeniowy i filtr wody	21	Rękojeść
4	Tylna obudowa	22	Obudowa rękojeści
5	Kółka	23	Wkręt
6	Silnik z pompą	24	Klips
7	Oslona koła	25	Obudowa bębna
8	Uchwyt na pistolet natryskowy	26	Uchwyt zwijacza
9	Podstawa zacisku mocującego	27	Obudowa osi
10	Zacisk mocujący przewód zasilający	28	Nakrętka
11	Wkręt	29	Korbka
12	Przewód zasilający	30	Wkręt
13	Pokrętko włącznika	31	Uchwyt korbki
14	Przednia obudowa	32	Miejsce na tabliczkę znamionową
15	Wąż wysokociśnieniowy	33	Miejsce na tabliczkę znamionową
16	Igła do czyszczenia dyszy	34	Uchwyt na przewód zasilający
17	Przycisk	35	Wspornik akcesoriów
18	Przednia obudowa	36	Wąż do detergentu

DED8822 (Rys. Z1)

LP	Nazwa części	LP	Nazwa części
1	Uchwyt korbki	38	Pokrywa zbiornika
2	Kurbka	39	Zbiornik na detergent
3	Sruba	40	Obudowa zbiornika
4	Nakrętka	41	Miejsce na tabliczkę znamionową

5	Obudowa osi	42	Prawa osłona koła
6	Prawy uchwyt zwijacza	43	Wspornik akcesoriów
7	Prawa obudowa bębna	44	Kruciec przyłączeniowy i filtr wody
8	Wkręt	45	Tylna obudowa
9	Oś bębna	46	Dolne mocowanie skośne szczotki
10	Przegów bębna	47	Kółka
11	Pierścień zabezpieczający	48	Lewa osłona koła
12	Gumowa uszczelka	49	Dolne mocowanie
13	Oring	50	Oslona koła
14	Zewnętrzny przegów bębna	51	Podstawa pompy
15	Lewa obudowa bębna	52	Podstawa na pistolet natryskowy
16	Lewy uchwyt zwijacza z przyłączem węża	53	Wkręt
17	Obudowa rękojeści	54	Wkręt
18	Przednia obudowa	55	Przewód zasilający
19	Wkręt	56	Podstawa zacisku mocującego
20	Pokrętko włącznika	57	Zacisk mocujący przewód zasilający
21	Wkręt	58	Zawór detergentu
22	Obudowa włącznika	59	Oring
23	Kondensator	60	Oring
24	Elektromagnes	61	Waż podający detergent
25	Włącznik	62	Zawór sterujący ilością detergentu
26	Oslona kabla	63	Zawór regulujący pokład detergentu
27	Oslona kabla	64	Pokrętko regulacji detergentu
28	Dzwignia przełącznika	65	Wbudowany wąż ciśnieniowy
29	Obudowa włącznika	66	Igła do czyszczenia dyszy
30	Górne mocowanie skośne szczotki	67	Wąż wysokociśnieniowy
31	Górne mocowanie	68	Spinka
32	Silnik z pompą	69	Frontowy panel
33	Uchwyt na pistolet natryskowy	70	Lanca z dyszą rotacyjną
34	Miejsce na tabliczkę znamionową	71	Lanca z regulowaną dyszą strumienia
35	Waż do detergentu	72	Pistolet natryskowy
36	Uchwyt na przewód zasilający	73	Rękojeść
37	Wkręt		

Karta gwarancyjna na

[Myjka wysokociśnieniowa]

Nr katalogowy: DED8819 / DED8821 / DED8822 nr partii:

(zwane dalej Produktem)

Data zakupu Produktu:

Pieczęć sprzedawcy

Data i podpis sprzedawcy:

Oświadczenie Użytkownika:

Potwierdzam, że zostałem poinformowany o warunkach gwarancji oraz skutkach nieprzebrzegania wytycznych zawartych w Instrukcji obsługi i karcie gwarancyjnej. Warunki niniejszej gwarancji są mi znane, co potwierdzam własnoręcznym podpisem:

.....
Data i miejsce

.....
Podpis Użytkownika

I. Odpowiedzialność za Produkt

1. Gwarant – Dedra Exim Sp. z o.o. z siedzibą w Pruszkowie, adres: ul. 3 Maja 8, 05-800 Pruszków, KRS 0000062517, Sąd Rejonowy dla m.st. Warszawy w Warszawie, XIV Wydział Gospodarczy Krajowego Rejestru Sądowego, NIP 527-020-49-33, kapitał zakładowy: 100 980.00 zł.

2. Na warunkach określonych w niniejszej karcie gwarancyjnej Gwarant udziela gwarancji na Produkt, pochodzący z dystrybucji Gwaranta.

3. Odpowiedzialność z tytułu gwarancji obejmuje tylko wady powstałe z przyczyn tkwiących w Produkcie w momencie jego wydania Użytkownikowi.

4. Z tytułu gwarancji Użytkownik, uzyskuje prawo do bezpłatnej naprawy Produktu, o ile wada ujawniła się w okresie gwarancji. Sposób naprawy Produktu (metoda wykonania naprawy) zależy od decyzji Gwaranta. W przypadku stwierdzenia przez Gwaranta braku możliwości naprawy Gwarant zastrzega sobie prawo wymiany wadliwego elementu albo całego Produktu na wolny od wad, obniżenia ceny Produktu lub odstąpienia od umowy.

5. W stosunku do Użytkownika, który nie jest konsumentem w rozumieniu ustawy z dnia 23 kwietnia 1964r. Kodeks cywilny, odpowiedzialność odszkodowawcza Gwaranta za szkody wynikające z niniejszej gwarancji i/lub w związku z jej zawarciem i wykonywaniem, bez względu na tytuł prawny, jest ograniczona maksymalnie do wysokości wartości wadliwego Produktu.

II. Okres gwarancji

Elementy Produktu	Czas trwania ochrony gwarancyjnej
Myjka wysokociśnieniowa	24 miesiące, licząc od daty zakupu Produktu uwidocznionej w niniejszej karcie gwarancyjnej

III. Warunki skorzystania z gwarancji

- Przedstawienie przez Użytkownika wypełnionej karty gwarancyjnej Produktu oraz uprawdopodobnienie przez Użytkownika okoliczności zakupu Produktu, np. poprzez przedstawienie paragonu, faktury, itd. W celu sprawnego przeprowadzenia reklamacji zaleca się aby Użytkownik przekazał wraz z Produktem do reklamacji wszystkie elementy określone w „Kompletacji urządzenia” zawartej w Instrukcji obsługi.
- Stosowanie się przez Użytkownika do zaleceń zawartych w Instrukcji obsługi i karcie gwarancyjnej.
- Gwarancja obejmuje tylko obszar Rzeczypospolitej Polskiej i UE.
- Gwarancja nie obejmuje wad Produktu powstałych w szczególności na skutek:
 - Nieprzestrzegania przez Użytkownika warunków określonych w Instrukcji obsługi, w szczególności w zakresie prawidłowej eksploatacji, konserwacji i czyszczenia;
 - Zastosowania przez Użytkownika środków czyszczących lub konserwujących niezgodnych z Instrukcją obsługi;
 - Nieodpowiedniego przechowywania i transportu Produktu przez Użytkownika;
 - Samowolnych zmian i/lub przeróbek Produktu przez Użytkownika, które nie były uzgadniane z Gwarantem;
 - Zastosowania przez Użytkownika w Produkcie materiałów eksploatacyjnych niezgodnych z Instrukcją obsługi.
- Użytkownik, który nie jest konsumentem w rozumieniu ustawy z dnia 23 kwietnia 1964r. Kodeks cywilny, traci gwarancję na Produkt, w którym:
 - numery seryjne, oznaczenia dat i tabliczki znamionowe zostały usunięte, zmienione lub uszkodzone przez Użytkownika;
 - płomby zostały uszkodzone przez Użytkownika lub noszą ślady manipulacji Użytkownika.
- Uważa! Czynności związane z codzienną obsługą Produktu, wynikające m.in. z Instrukcji obsługi Użytkownik wykonuje we własnym zakresie i na swój koszt.

IV. Procedura reklamacyjna

- W przypadku stwierdzenia nieprawidłowej pracy Produktu, przed dokonaniem zgłoszenia reklamacyjnego należy upewnić się czy wszystkie czynności określone w szczególności w Instrukcji obsługi zostały wykonane w sposób prawidłowy.
- Zgłoszenie reklamacji zaleca się dokonać niezwłocznie, najlepiej w terminie 7 dni od daty zauważenia wady Produktu. Użytkownik, który nie jest konsumentem w rozumieniu ustawy z dnia 23 kwietnia 1964r. Kodeks cywilny traci uprawnienia wynikające z niniejszej gwarancji w przypadku niezgłoszenia reklamacji w terminie 7 dni.
- Zgłoszenie reklamacji można dokonać m.in. w punkcie zakupu Produktu, w serwisie gwarancyjnym lub pisemnie na adres: Dedra Exim Sp. z o.o., ul. 3 Maja 8, 05-800 Pruszków.
- Użytkownik może złożyć reklamację przy wykorzystaniu formularza dostępnego na stronie internetowej www.dedra.pl. („Formularz zgłoszenia reklamacji z tytułu gwarancji”).
- Adresy serwisów gwarancyjnych dla poszczególnych krajów dostępne są na stronie www.dedra.pl. W przypadku braku serwisu gwarancyjnego dla danego kraju zgłoszenia reklamacyjne z tytułu gwarancji zaleca się kierować na adres: Dedra Exim Sp. z o.o. ul. 3 Maja 8, 05-800 Pruszków (Polska).
- Mając na uwadze bezpieczeństwo Użytkownika zakazuje się korzystania z wadliwego Produktu.
- Uważa! Korzystanie z wadliwego Produktu jest niebezpieczne dla zdrowia i życia Użytkownika.
- Wykonanie obowiązków wynikających z gwarancji nastąpi w terminie 14 dni roboczych, licząc od dnia dostarczenia reklamowanego Produktu przez Użytkownika.
- Przed dostarczeniem wadliwego Produktu do reklamacji zaleca się jego oczyszczenie. Reklamowany Produkt zaleca się dokładnie zabezpieczyć przed uszkodzeniami w transporcie (zaleca się dostarczyć reklamowany Produkt w oryginalnym opakowaniu).
- Okres gwarancji ulega przedłużeniu o czas, w ciągu którego wskutek wady Produktu objętego gwarancją Użytkownik nie mógł z niego korzystać. Gwarancja nie wyłącza, nie ogranicza, ani nie zawiesza uprawnień Użytkownika wynikających z przepisów o rękojmi za wady rzeczy sprzedanej.

Zgodnie z art. 13 ust. 1 i ust. 2 rozporządzenia Parlamentu Europejskiego i Rady (UE) 2016/679 z dnia 27 kwietnia 2016 r. w sprawie ochrony osób fizycznych w związku z przetwarzaniem danych osobowych i w sprawie swobodnego przepływu takich danych oraz uchylenia dyrektywy 95/46/WE (dalej: „RODO”) informujemy

- Administratorem Twoich danych osobowych podanych w formularzu jest DEDRA-EXIM sp. z o.o. z siedzibą w Pruszkowie, ul. 3 Maja 8, 05-800 Pruszków (dalej: „Administrator”).
- Twoje dane będą przetwarzane wyłącznie w celu przeprowadzenia procedury gwarancyjnej urządzenia zgodnie art. 6 ust. 1 lit. b ogólnego rozporządzenie o ochronie danych (dalej: „RODO”) Podanie danych jest dobrowolne, ale konieczne do przeprowadzenia procedury gwarancyjnej.
- Twoje dane będą przetwarzane przez okres rozpatrywania przeprowadzenia procedury gwarancyjnej oraz w celach archiwizacyjnych w razie konieczności obrony przed ewentualnymi roszczeniami wobec Administratora nie dłużej niż do momentu ich przedawnienia.
- Twoje dane mogą być ujawniane wyłącznie podmiotom przetwarzającym dane na rzecz administratora na podstawie pisemnej umowy powierzenia przetwarzania danych osobowych świadczącym m.in. usługi serwisu technicznego, hostingu lub obsługi strony internetowej, obsługi IT, firmie kurierskiej. Dostawcy Administratora zobowiązani są do zapewnienia zabezpieczenia danych i spełnienia wymogów obowiązujących prawa związanego z ochroną danych osobowych i nie mogą wykorzystywać powierzonych danych osobowych do innych celów niż te, które są określone w umowie z Administratorem.

- Twoje dane nie będą przetwarzane w sposób zautomatyzowany w tym również w formie profilowania oraz nie będą przekazywane do państwa trzeciego/organizacji międzynarodowej.
- Posiadasz prawo dostępu do treści swoich danych oraz prawo ich sprostowania, usunięcia, ograniczenia przetwarzania, prawo do przenoszenia danych, prawo wniesienia sprzeciwu, w dowolnym momencie.
- We wszelkich sprawach związanych z przetwarzaniem Twoich danych osobowych przez Administratora możesz skontaktować się pod adresem e-mail: daneosobowe@dedra.pl;
- Masz prawo wniesienia skargi do organu właściwego do spraw ochrony danych osobowych;

Obsah

- Snímky a obrázky
- Popis zařízení
- Určení nástroje
- Omezení použití
- Technické údaje
- Příprava k práci
- Připojení k síti
- Zapínání nástroje
- Použití nástroje
- Aktuální provozní práce
- Náhradní díly a příslušenství
- Samostatné odstranění závad
- Výbava nástroje
- Informace pro uživatele o zbovování se elektrických a elektronických zařízení
- Záruční list

Překlad originálního návodu

Prohlášení o shodě bylo připojeno k návodu jako jednotlivý dokument. V případě chybějícího prohlášení o shodě kontaktujte Dedra Exim Sp. z o.o. Všeobecné bezpečnostní podmínky byly připojeny k návodu jako jednotlivá brožura.

VAROVÁNÍ. Přečtěte si všechna upozornění označená symbolem a všechny pokyny. Nedodržení níže uvedených upozornění a bezpečnostních pokynů může vést k úrazu elektrickým proudem, požáru nebo vážným zraněním.

Uložte všechna upozornění a pokyny pro pozdější použití.

2. Popis zařízení

Obr. A: 1. Rukojeť, 2. Klička bubnu na vodovodní hadici, 3. Vodovodní hadice, 4. Držák na pistoli, 5. Držák na napájecí kabel, 6. Spínač, 7. Připojka vysokotlaké hadice (DED8821), 8. Regulator dávkování detergentu (DED8822), Obr. B: 9. Šamponovač, 10. Stříkací pistole, 11. Plochý kartáč, 12. Nástavec s nastavitelnou tryskou rozstřik, 13. Nástavec s rotační tryskou Turbo, 14. Prodlužovací kabel k Patio Cleaneru, 15. Patio Cleaner – kartáč na čištění teras, 16. Připojovací nátrubek s filtrem, 17. Jehla na čištění trysky, 18. Násadec s nastavitelnou tryskou rozstřik (DED8822), 19. Spojka (DED8822).

3. Určení nástroje

Zařízení se může používat pro stavební a opravné práce, v opravárenských dílnách, pro hobby použití se současným dodržováním podmínek používání a přípustných pracovních podmínek, uvedených v návodu k obsluze. Tlaková myčka je vybavena zabudovaným čerpadlem. Je to čistící zařízení určené pouze pro domácí použití. Myčka vytváří vysoký tlak, díky čemuž snadno odstraňuje špinu z různých povrchů. Používá se k čištění vozidel, strojů, nástrojů, teras, schodů, zahradního nářadí pomocí proudu vysokotlaké vody s možností použití čistících přípravků určených pro používání s tlakovými myčkami, s použitím příslušenství a doplňků doporučených firmou DEDRAEXIM Sp. z o.o.

4. Omezení použití

Zařízení může být používáno pouze v souladu s níže uvedenými "Přípustnými provozními podmínkami". Samovolné změny v mechanické a elektrické stavbě, veškeré úpravy, obsluhné činnosti nepopsané v návodu k obsluze budou vnímány jako právně neopodstatněné a způsobí okamžitou ztrátu záručních práv a prohlášení o shodě ztratí platnost. Používání, které budou v rozporu s určením nebo v rozporu s návodem k obsluze způsobí okamžitou ztrátu záručních práv.

Přípustné pracovní podmínky

Provozní režim S2 15 min

Chraňte před mrazem. Myčka není zařízení pro komerční použití.

5. Technické údaje

Tlaková myčka model:	DED8821	DED8822	DED8819
Elektrický motor:	komutátorový		
Pracovní napětí:	230 V ~50 Hz	230 V ~50 Hz	230 V ~50 Hz
Jmenovitý výkon motoru[W]	1900	2300	1700
Pracovní tlak [Bar]	100	120	90
Maximální pracovní tlak [Bar]	130	150	130
Maximální vstupní tlak [Bar]	12	12	12
Maximální kapacita [L/min]	420	450	420
Délka vodovodní hadice [m]	6m		6
Maximální teplota v okruhu [°C]	50	50	50
Průtok vody [L/min]	6	6,5	6
Maximální průtok vody [L/min]	7	7,5	7
Stupeň krytí:	IPX5	IPX5	IPX5

Režim provozu motoru:	S2	S2	S2
Třída ochrany elektrického spotřebiče:	II	II	II
Hmotnost zařízení [kg]	7,8	11,5	7,4
Hladina akustického tlaku LpA [dB(A)]	74,1	72,9	74,6
Hladina síly zvuku LWA [dB(A)]:	89,1	87,9	88,3
Nejistota měření (KpA) [dB(A)]	3,0	3,0	3,0
Nejistota měření (KWA) [dB(A)]:	3,0	3,0	3,0
Úroveň kmitání měřeno na rukojeti [m/s ²]	< 2,5	< 2,5	< 2,5
Nejistota měření K [m/s ²]	1,5	1,5	1,5

Informace o vibracích a hluku

Kombinovaná hodnota vibrací a/a nejistota měření určená v souladu s normou EN 60335-1 i je uvedena v tabulce.

Hladina hluku je uvedena v souladu s EN 60335-2-79, hodnoty byly uvedeny výše v tabulce.

POZOR Hluk může způsobit poškození sluchu, při práci vždy používejte chrániče sluchu!

Uvedená celková hodnota vibrací je měřena podle standardní metody studie a může být použita k porovnání jednoho zařízení s druhým. Zadaná úroveň vibrací může být použita také pro předběžné posouzení dopadu vibrací.

Hladina vibrací při skutečném používání přístroje se může lišit od deklarované hodnoty v závislosti na způsobu používání pracovních nástrojů, zejména na typu obráběného materiálu a je třeba k určení opatření na ochranu operátora. Přesné ohodnotěte expozici v reálných podmínkách provozu, je nutné vzít v úvahu všechny části pracovního cyklu, včetně období, když zařízení je vypnuto nebo když je zapnuté, ale není právě používáno.

6. Příprava k práci

POZOR Všechny činnosti je nutné provádět při zástrčce vysunutě ze zásuvky.

Ujistěte se, zda napětí napájecí sítě odpovídá hodnotě uvedené na výrobním štítku nabíječky.

Ujistěte se, že vysokotlaká myčka je vypnutá (obr. G) otočným regulátorem umístěným na předním panelu krytu a odpojená od napájecí sítě. V zadní, spodní části myčky našroubujte přípojovací nátrubek se zabudovaným vodním filtrem (obr. B16) a pak připojte vodovodní hadici pomocí zahradní rychlospojky (obr. E), která není součástí příslušenství.

POZOR Je zakázáno používat myčku bez filtru, jelikož nečistoty nacházející se v kanalizační síti mohou způsobit poškození čerpadla. Je možné používat náhradní filtr, musí však splňovat stejné parametry jako originální filtr.

K myčce DED8821 připevněte ze předu tlakovou hadici (obr. C) tak, že konec hadice zasunete do zásuvky až nadoraz. K myčce DED8822 připevněte tlakovou hadici tak, že zasunete konec hadice do zásuvky v zadní části rukojeti a pak stisknete pojistku (obr. C). Ke druhému konci hadice připojte stříkací pistolí (obr. F1), budete-li chtít odpojit hadici, stiskněte tlačítko na rukojeti (obr. F2). Pak na pistolí stiskněte blokovací tlačítko spouště, tak aby nedošlo k náhodnému spuštění (obr. D).

Stříkací pistolí smontujte s vybraným násadecem:

Model DED8821: násadec zasuněte do zásuvky pistole a pak jej otočte ve směru podle obrázku (obr. I), až se zablokuje. Nesprávná montáž neumožní správnou práci.

Model DED8822: do spojky pistole zašroubujte násadec s nastavitelnou tryskou rozstříkovačem (obr. K).

Pokud si vyberete jiný násadec, nejprve do zásuvky pistole zašroubujte spojku (obr. B19) a pak do ní namontujte vybraný násadec (obr. L) tak, že jej zasunete do zásuvky a otočte až nadoraz (obr. I). Nesprávná montáž neumožní správnou práci. Po smontování celé soupravy otevřete vodovodní ventil, uvolněte spoušť v rukojeti pistole (obr. D) a ujistěte se, že se poblíž nenacházejí lidé, zvířata a elektrická zařízení. Zařízení je připraveno k práci.

7. Připojení k síti

Před připojením zařízení ke zdroji napájení je nutné se ujistit, že napětí napájení odpovídá hodnotě uvedené v údajovém štítku.

Napájecí instalace by měla být vyhotovena v souladu s přísnými požadavky týkajícími se elektrických instalací a splňovat bezpečnostní podmínky používání. Parametry minimálního průřezu napájecího kabelu a jmenovité hodnoty jističe v závislosti na výkonu zařízení byly uvedeny v níže uvedené tabulce:

Výkon přístroje [W]	Minimální průřez vodiče [mm ²]	Minimální hodnota pojistky typu C [A]
1400+2300	1,5	16
≥2300	2,5	16

Instalace by měla být vyhotovena oprávněným elektrikářem. V případě využívání prodlužovače věnujte pozornost tomu, aby průřez žíly nebyl nižší, než požadovaný (viz tabulka). Elektrický kabel položte tak, aby v průběhu provozu nebyl vystaven možnému přerušení. Nepoužívejte poškozené prodlužovače.

Pravidelně kontrolujte technický stav napájecího kabelu. Netahejte napájecí kabel.

8. Zapínání nástroje

POZOR Před spuštěním zařízení proveďte kroky popsané v části "Příprava k práci".

Před zapnutím myčky vždy zkontrolujte, zda všechny prvky odpovídající za bezpečnost při práci jsou funkční. Nepracujte s nefunkčním zařízením. Myčku zapínejte ve svislé poloze. Myčka se zapíná spínačem, který se nachází v přední části krytu (obr. G1).

9. Použití nástroje

Montáž a nastavení popsané v této kapitole vždy provádějte s odpojenou zástrčkou od zásuvky. Teprve po ukončení činnosti souvisejících s přípravou myčky k práci (bod 6) vložte zástrčku do zásuvky. Pamatujte, abyste při montáži a demontáži jakéhokoliv příslušenství nejprve stiskli blokovací tlačítko spouště pistole k zabránění náhodnému spuštění (obr. D). Po provedení změn uvolněte blokovací tlačítko spouště.

Proud vysokotlaké vody nesměřujte na lidi, zvířata nebo elektrické příslušenství a také na samotné zařízení. Chraňte před mrazem.

Myčka je zařízení pro vysokotlaké mytí různých povrchů pomocí násadců různého typu. Při mytí si všimněte druhu mytého povrchu, protože vysoký tlak unikající z trysky násadce jej může zničit.

Před zahájením prací vždy proveďte zkoušku na kousku povrchu. Při mytí lakovaných povrchů dodržujte vzdálenost od povrchu min. 30 cm.

Seřízení tvaru proudu vody (násadec s nastavitelnou tryskou rozstříkovačem)

Tryska nasazená na konci pracovního násadce je nastavitelná a umožňuje pracovat s širokým rozstříkem nebo soustředěným proudem vody. Chcete-li změnit tvar proudu vody, proveďte následující kroky:

- Stiskněte blokovací tlačítko spouště pistole k zabránění náhodnému spuštění (obr. D).

- Silně přidržeť násadec rukou.

- Volnou rukou uchopte plastový kryt trysky a otáčejte tryskou vpravo pro úzký proud nebo vlevo pro široký proud.

Nastavitelná tryska je znázorněna na (obr. J)

Čištění širokým proudem používejte na velké povrchy. Při nastavení úzkého proudu můžete čistit mezery, spáry atp. Zvětšení šířky proudu snižuje tlak vody stříkající z trysky.

Nastavení úhlu proudu vody

Model DED8821 při práci se stříkací pistolí s násadecem můžete měnit úhel dopadu proudu vody. Za tímto účelem na stříkací pistolí přepněte tlačítko (obr. M.) do polohy ODJUSTIT. Způsobí to volné otáčení koncovky v pistolí. Po dosažení příslušného úhlu proudu vody opět přepněte tlačítko (obr. M) do polohy ZAJISTIT.

Model DED8822 na stříkací pistolí s násadecem za účelem změny úhlu dopadu proudu vody nejprve stiskněte blokovací tlačítko spouště pistole k zabránění náhodnému spuštění (obr. D), povolte násadec na závitovém spoji pistole. Nastavte příslušný úhel a pak vše silně utáhněte. Uvolněte blokovací tlačítko spouště (obr. D). Pamatujte, že každé seřízení násadce se musí provádět se zajištěnou spouští stříkací pistole.

Používání šamponovače

Myčka se může používat s vhodnými detergenty vytvářejícími aktivní pěnu, k tomuto účelu slouží šamponovač (obr. B9). Před nanášením pěny řádně smontujte stříkací pistolí se šamponovačem.

Model DED8821

Šamponovač zasuňte do zásuvky pistole a pak jej otočte podle obrázku (obr. S), až nadoraz. Nepřesná montáž neumožní správnou práci. Pak na stříkací pistolí přepněte tlačítko (obr. M) do polohy ODJUSTIT. Způsobí to volné otáčení koncovky v pistolí. Seřídte úhel tak, aby nádobka šamponovače byla kolmo k zemi. Po nastavení vhodného úhlu opět přepněte tlačítko (obr. M) do polohy ZAJISTIT. Model DED8822

Nejprve do zásuvky pistole zašroubujte spojku (obr. B19) a pak do ní namontujte šamponovač tak, že jej zasunete do otvoru zásuvky a otočte až nadoraz (obr. T). Nepřesná montáž neumožní správnou práci. Pokud nádobka šamponovače nebude kolmo k zemi, pak seřídte úhel. Za tímto účelem uvolněte zásuvku na stříkací pistolí, nastavte spojku společně se šamponovačem do vhodného úhlu a vše utáhněte.

Do nádoby šamponovače nadávkujte vhodný a k tomu určený detergent podle specifikace a doporučení výrobce detergentu.

Používání Patio Cleaneru a plochého kartáče

Myčka je vybavena Patio Cleanerem čili otočným kartáčem na čištění teras (obr. B15) a plochým kartáčem se štětinami (obr. B11). Před zahájením práce smontujte vybrané příslušenství se stříkací pistolí.

Pro DED8821: Zasuňte prodlužovací kabel (obr. B14) do zásuvky pistole a otočte jej podle obrázku (obr. W) až nadoraz. Pak do zásuvky prodlužovacího kabelu namontujte koncovku kartáče nebo Patio Cleaneru. Nepřesná montáž neumožní správnou práci. Pak na stříkací pistolí přepněte tlačítko (obr. M) do polohy ODJUSTIT. Způsobí to volné otáčení koncovky v pistolí. Pak seřídte úhel tak, aby kartáč nebo Patio Cleaner přiléhá k čištěnému povrchu. Po získání vhodného úhlu opět přepněte tlačítko (obr. M) do polohy ZAJISTIT.

Pro DED8822: Nejprve do zásuvky pistole zašroubujte spojku (obr. B19) a do ní namontujte prodlužovací kabel (obr. B14). Pak do zásuvky prodlužovacího kabelu zasuňte a zašroubujte koncovku kartáče nebo Patio Cleaneru (obr. X). Nepřesná montáž neumožní správnou práci. Pokud kartáč nebo Patio Cleaner nebude kolmo k čištěnému povrchu, pak seřídte úhel. Za tímto účelem povolte zásuvku na stříkací 10 pistolí, nastavte vhodný úhel spojky společně s kartáčem nebo Patio Cleanerem a vše utáhněte.

Mytí s použitím detergentů

Při práci s vysokotlakou myčkou s přísadkou detergentu doplňujte detergent podle doporučení a specifikace výrobce detergentu a seřídte trysku násadce na nízký pracovní tlak. Nenechávejte detergent v nádrže a po každé práci s detergentem propláchněte celý systém čistou vodou, aby se detergent neusadil v čerpadle, trysce, hadici, násadci atp.

Model DED8821: Nádržka je umístěna ve spodní části zadního krytu. Vytáhněte ji a sejměte kryt. Doplňte detergent a pak těsně zavřete víko plnicího hrdla a nádrže vložte zpět (obr. N). Aby detergent byl dávkován společně s proudem vody, použijte násadec s nastavitelnou tryskou (obr. B12). Pak trysku násadce nastavte podle obrázku (obr. O), abyste získali nízký tlak proudu vody.

Model DED8822: Nádržka se nachází v horní části zadního krytu. Pokud chcete nádržku naplnit, odeberte víko plnicího hrdla a pak nalijte detergent (obr. P). Po naplnění těsně uzavřete víko plnicího hrdla. Aby byl detergent dávkován společně s proudem vody, použijte násadec s nastavitelnou tryskou (obr. B18). Pak trysku násadce nastavte podle obrázku (obr. U), abyste získali nízký tlak proudu vody. Kromě toho můžete otočným regulátorem umístěným na předním panelu krytu (obr. H) upravovat množství dávkovaného detergentu.

POZOR Po práci vždy uzavřete přívod vody, vypněte myčku a stiskněte a přidržeť spoušť stříkací pistole, abyste

10. Záručná doba se prodlužuje o dobu, během níž uživatel z důvodu vady výrobku, na kterou se vztahuje záruka, nemohl výrobek používat. Záruka nevylučuje, neomezuje ani nepozastavuje nároky uživatele vyplývající z ručení za vady prodané věci.

V souladu s čl. 13 odst. 1 a 2 nařízení Evropského parlamentu a Rady (EU) 2016/679 ze dne 27. dubna 2016 o ochraně fyzických osob v souvislosti se zpracováním osobních údajů a o volném pohybu těchto údajů a o zrušení směrnice 95/46/ES Vás informujeme, že:

1. Správcem vašich osobních údajů uvedených ve formuláři je DEDRA-EXIM sp. z o.o. se sídlem v Pruszkowie, ul. 3 Maja 8, 05-800 Pruszków (dále jen: „Správce“).
2. Vaše údaje budou zpracovávány pouze pro účely provedení reklamačního řízení zařízení podle čl. 6 odst. 1 písm. b) obecného nařízení o ochraně osobních údajů (dále jen: „GDPR“). Poskytnutí údajů je dobrovolné, ale nezbytné k provedení reklamačního řízení.
3. Vaše údaje budou zpracovávány po dobu posouzení provedení reklamačního řízení a pro účely archivace v případě potřeby obrany proti eventuelním nárokům vůči Správci, nejdéle však do okamžiku jejich promlčení.
4. Vaše údaje mohou být zpřístupněny pouze subjektům, které zpracovávají údaje pro Správce na základě písemné smlouvy o pověření zpracováním osobních údajů, poskytujícím mj. technický servis, hosting nebo údržbu webových stránek, IT servis, kurýrní služby. Dodavatelé Správce jsou povinni zajistit ochranu údajů a splnit požadavky platného zákona souvisejícího s ochranou osobních údajů a nesmí využívat svěřené osobní údaje pro jiné účely než ty, které jsou uvedeny ve smlouvě se Správcem.
5. Vaše údaje nebudou zpracovávány automatizovaným způsobem, včetně profilování, a nebudou předávány do třetí země / mezinárodní organizaci.
6. Máte právo na přístup ke svým údajům a právo na jejich opravu, výmaz, omezení zpracování, právo na přenositelnost údajů, právo kdykoli vznést námitku.
7. Ve všech záležitostech souvisejících se zpracováním vašich osobních údajů Správce nás můžete kontaktovat na e-mailové adrese: daneosobowe@dedra.pl.
8. Máte právo podat stížnost u úřadu příslušného pro ochranu osobních údajů.

SK Obsah

1. Fotografie a obrázky
2. Popis zariadenia
3. Určenie zariadenia
4. Obmedzenia používania
5. Technické údaje
6. Príprava na prácu
7. Pripojenie k sieti
8. Zapnutie zariadenia
9. Používanie zariadenia
10. Priebežná údržba
11. Náhradné diely a príslušenstvo
12. Samostatné odstraňovanie porúch
13. Kompletizácia zariadenia
14. Informácie pre užívateľov týkajúce sa likvidácie elektrických a elektronických zariadení
15. Záručný list

Preklad originálneho návodu

Vyhlasenie o zhode bolo pripojené k návodu ako samostatný dokument. Ak dané vyhlásenie o zhode chýba, je potrebné kontaktovať spoločnosť Dedra Exim Sp. z o.o.

Všeobecné pokyny pre bezpečnosť boli pripojené k návodu ako samostatná brožúra.

UPOZORNENIE. Prečítajte si všetky upozornenia označené symbolom a všetky pokyny.

Nedodržanie nasledujúcich bezpečnostných upozornení a bezpečnostných pokynov môže spôsobiť zásah elektrickým prúdom, požiar, alebo vážne poranenie.

Zachovajte všetky upozornenia a návod pre budúce použitie.

2. Popis zariadenia

Obr.A 1. Rukoväť, 2. Kľuka navijacieho bubna hadice, 3. Hadica (na vodu), 4. Držiak pištole, 5. Držiak napájacieho kábla, 6. Zapínač, 7. Prípojka vysokotlakovej hadice (DED8821), 8. Reg. gombík dávkovania čistiaceho prípravku (DED8822) Obr.B 9. Napeňovacia dýza, 10. Striekacia pištoľ, 11. Plochá kefa, 12. Tyč s dýzou s nastaviteľnou šírkou prúdu, 13. Tyč s rotačnou dýzou Turbo, 14. Tyč na nastaviteľný Patio Cleaner, 15. Nastaviteľný Patio Cleaner - kefa na čistenie terás, 16. Prípojné hrdlo na vodu spolu s filtrom, 17. Ihla na čistenie dýzy. 18. Tyč s dýzou s nastaviteľnou šírkou prúdu (DED8822), 19. Prípojka (adaptér) (DED8822).

3. Určenie zariadenia

Zariadenie je určené na používanie pri rekonštrukčno-stavebných prácach, v dielnach a v servisoch, pri amatérskych prácach, pričom musia byť dodržiavané podmienky používania a prístupné prevádzkové podmienky, ktoré sú uvedené v užívateľskej príručke. Vysokotlakový čistič má integrované čerpadlo. Je to zariadenie na čistenie (umývanie) určené na používanie iba v domácnosti. Čistič vytvára vysoký tlak, vďaka tomu jednoducho odstraňuje nečistotu z rôznych povrchov, je určený na: umývanie vozidiel, strojov, nástrojov, náradia, terás, schodov, záhradného náradia, a to pomocou prúdu vody s vysokým tlakom, s možnosťou použiť čistiace prípravky určené na používanie vo vysokotlakových čističoch, s použitím príslušenstva a dodatkov odporúčaných spoločnosťou DEDRA EXIM Sp. z o.o.

4. Obmedzenia používania

Zariadenie sa môže používať iba v súlade s nižšie umiestnenými „Prípustnými pracovnými podmienkami“ uvedenými nižšie.

Neoprávnené a samostatné zmeny v mechanickej a elektrickej konštrukcii, všetky úpravy, činnosti údržby, ktoré nie sú opísané v návode na obsluhu, budú považované za nezákonné a spôsobia okamžitú stratu záručných práv a vyhlásenie o zhode už nebude platné.

Použitie v rozpore s účelom, alebo v nezhodne s návodom na použitie, bude mať za následok okamžitú stratu záručných práv.

Prípustné pracovné podmienky
Príležitostná práca S2 15 min.
Chráňte pred mrazom a zamrznutím. Čistiť nie je zariadenie, ktoré sa môže používať na komerčné účely.

5. Technické údaje

Vysokotlakový čistič model:	DED8821	DED8822	DED8819
elektromotor:	komutátorový		
Pracovné napätie:	230 V ~50 Hz		
Menovitý príkon motora [W]	1900	2300	1700
Pracovný tlak [Bar]	100	120	90
Maximálny pracovný tlak [Bar]	130	150	130
Maximálny vstupný tlak [Bar]	12	12	12
Maximálny výkon [L/min]	420	450	420
Dĺžka vodnej hadice [m]	6	6	6
Maximálna teplota v obehu [°C]	50	50	50
Prietok vody [L/min]	6	6,5	6
Maximálny prietok vody [L/min]	7	7,5	7
Stupeň ochrany:	IPX5	IPX5	IPX5
Režim práce motora:	S2	S2	S2
Trieda ochrany pred zásahom el. prúdom:	II	II	II
Hmotnosť zariadenia:	7,8	11,5	7,4
Úroveň akustického tlaku LPA: LpA [dB(A)]	74,1	72,9	74,6
Úroveň akustického výkonu LWA [dB(A)]	89,1	87,9	88,3
Nepresnosť merania KPA [dB(A)]:	3,0	3,0	3,0
Nepresnosť merania KWA [dB(A)]:	3,0	3,0	3,0
Úroveň vibrácií meraná na rukoväti	< 2,5	< 2,5	< 2,5
Odchýlka (nepresnosť) merania K	1,5	1,5	1,5

Informácie o vibráciách a hlučnosti

Celková hodnota vibrácií a_h a neistota merania sú stanovené v súlade s normou EN 60335-1 a sú uvedené v tabuľke.

Emisia hluku bola stanovená v súlade s EN 60335-2-79, hodnoty sú uvedené v tabuľke vyššie.

POZOR Hluk může způsobit poškození sluchu, a preto počas práce vždy používajte ochranné prostriedky na uši!

Deklarovaná celková hodnota vibrácií bola meraná v súlade so štandardnou skúšobnou metódou a môže byť použitá na porovnanie jedného zariadenia z druhým. Uvedená úroveň vibrácií môže byť tiež použitá na predbežné posúdenie vystavenia na vibrácie.

Úroveň vibrácií sa počas skutočného používania zariadenia môže líšiť od deklarovaných hodnôt, v závislosti na spôsobe používania pracovných nástrojov, najmä od typu spracovaného výrobku a od potreby určenia opatrení zameraných na ochranu operátora. Pre presné posúdenie vystavenia v reálnych podmienkach používania, je potrebné pamätať o všetkých častiach prevádzkového cyklu, vrátane času, keď je zariadenie celkom vypnuté, alebo ak je zapnuté, ale nie je používané.

6. Príprava na prácu

POZOR Všetky činnosti musia byť vykonávané len vtedy, keď je zástrčka vytiahnutá zo zásuvky.

Uistite sa, či je vysokotlakový čistič vypnutý (obr. G) reg. gombíkom, ktorý sa nachádza na prednom paneli pláštia, a či je odpojený od napájania. V zadnej dolnej časti umývačky priskrutkujte prípojku (hrdlo) s filtrom vody vo vnútri (obr. B16) a následne pomocou záhradnej rýchlospojky (obr. E), ktorá nie je súčasťou súpravy, pripojte hadicu s vodou.

POZOR Je zakázané používať umývačku bez filtra, pretože nečistoty nachádzajúce sa v kanalizačnej sieti môžu spôsobiť rovnaké parametre ako originálny filter.

V prípade čističa model DED8821 z čelnej strany upevnite tlakovú hadicu (obr. C) vsunutím koncovky hadice do otvoru, až kým sa naliežite nezablokuje. V prípade modelu DED8822 tlakovú hadicu upevníte zasunutím koncovky hadice do otvoru, ktoré sa nachádza v zadnej rukoväti a následne stlačte blokádu (obr. C). Z druhej strany hadice pripojte striekaciu pištoľ (obr. F1). Keď chcete pištoľ od hadice odpojiť, stlačte na rukoväti tlačidlo (obr. F2). Následne v pištoľi stlačte tlačidlo blokády spúšte, čím predídete nežiaducemu náhodnému spusteniu (obr. D). Striekaciu pištoľ zmontujte s požadovanou tyčou.

Model DED8821: Tyč zasunúť do otvoru pištole a následne otočte podľa obrázka (obr. I), až kým sa nezablokuje. V prípade, ak jednotlivé diely nebudú nainštalované, zariadenie sa nebude dať správne používať.

Model DED8822: Do otvoru pištole naskrutkujte tyč s dýzou s nastaviteľnou šírkou prúdu (obr. K).

Keď chcete používať inú tyč, do otvoru pištole najprv naskrutkujte prípojku (obr. B19) a následne k nej pripojte vybranú tyč (obr. L), tzn. najprv ju zasunúť do otvoru a následne otočte až kým sa nezablokuje (obr. I). V prípade, ak jednotlivé diely nebudú nainštalované, zariadenie sa nebude dať správne používať. Keď zmontujete celú súpravu, odkrúťte ventil vody, odblokujte spúšť rukoväte pištole (obr. D), a uistite sa, či sa v blízkosti nenachádzajú ľudia, zvieratá alebo

zariadenia pripojené k el. napätiu.
Zariadenie je pripravené na prácu. Zariadenie je pripravené na použitie.

7. Pripojenie k sieti

Pred pripojením zariadenia k zdroju napájania sa uistite, že napájacie napätie zodpovedá hodnote uvedenej na typovom štítku.

Inštalácia elektrického napájania by mala byť vykonaná v súlade so základnými požiadavkami na elektrické inštalácie a mala by spĺňať požiadavky bezpečného používania. Parametre minimálneho prierezu napájacieho kábla a menovitej hodnoty poistky v závislosti od výkonu zariadenia sú uvedené v nasledujúcej tabuľke:

Výkon zariadenia [W]	Minimálny prierez vodiča [mm ²]	Minimálna hodnota ističa typu C [A]
1400+2300	1,5	16
≥2300	2,5	16

Inštaláciu by mal vykonať kvalifikovaný elektrikár. Pri použití predlžovacích káblov skontrolujte, či nie je prierez vodiča menší ako je požadovaný (pozri tabuľku). Elektrický kábel umiestnite tak, aby počas prevádzky nebol vystavený prípadnému poškodeniu. Nepoužívajte poškodené predlžovacie káble. Pravidelne kontrolujte technický stav napájacieho kábla. Neťahajte za sieťový kábel.

8. Zapnutie zariadenia

⚠ POZOR Skôr, než zapnete zariadenie, tak určite musíte vykonať činnosti popísané v kapitole „Príprava na prácu“.

Vždy pred zapnutím čističa skontrolujte, či všetky prvky zodpovedajúce za bezpečnosť práce sú funkčné a nepoškodené. Nepoužívajte poškodené zariadenie, alebo zariadenie, ktoré nefunguje správne. Čistič spúšťajte iba v zvislej polohe. Čistič spustíte zapínačom, ktorý sa nachádza v prednej časti plášťa (obr. G1).

9. Používanie zariadenia

Nastavovacie a montážne činnosti, ktoré sú opísané v tejto kapitole, vykonávajte iba vtedy, keď je zástrčka zariadenia vyťahnutá z el. zásuvky. Až keď skončíte všetky obslužné činnosti súvisiace s prípravou čističa na prácu (6. bod), môžete čistič pripojiť k napájaniu. Pripomíname, že počas montáže a demontáže akéhokoľvek príslušenstva, najprv stlačte tlačidlo blokády spúšte pištole, aby ste predišli náhodnému spusteniu (obr. D). Keď vykonáte zmeny, uvoľnite tlačidlo blokády spúšte.

Prúd vody s vysokým tlakom nemieťa na ľudí, zvieratá, zariadenia pripojené k el. napätiu, ani na čistič. Chráňte pred mrazom a zamrznutím.

Čistič je zariadenie na vysokotlakové umývanie rôznych povrchov s použitím rôznych tyčí a príslušenstva. Počas umývania dávajte pozor, aký typ povrchu chcete umývať, pretože vysoký tlak vody vychádzajúci z dýzy, môže niektoré povrchy zničiť.

Vždy pred začatím umývania urobte skúšku na kúske čisteného povrchu. Pri umývaní lakovaných povrchov zachovávajte bezpečnostnú vzdialenosť od povrchu, tzn. min. 30 cm.

Nastavenie tvaru vodného prúdu (tyč s dýzou s nastaviteľnou šírkou prúdu)
Dýza, ktorá je na konci pracovnej tyče, sa dá nastaviť, a umožňuje používať široký vodný plášť alebo sústredený prúd. Keď chcete zmeniť tvar prúdu vody, postupujte podľa nasledujúcich pokynov:

- Stlačte tlačidlo blokády spúšte pištole, aby ste predišli náhodnému spusteniu (obr. D)
- Tyč silno držte v ruke
- Druhoo rukou chyťte plastový kryt dýzy, otáčaním dýzy doprava prúd zúžite, otáčaním doľava prúd rozšírite.

Nastaviteľná dýza je predstavená na (obr. J).

Široký prúd sa používa napr. na umývanie veľkých povrchov. Úzky prúd sa môže používať na čistenie škár, dier ap. Zväčšením šírky prúdu sa zníži výstupný tlak vody, tzn. vychádzajúcej z dýzy.

Nastavenie uhla vodného prúdu

V modeli DED8821 môžete počas práce so striekacou pištoľou a s tyčou zmeniť uhol podania vodného prúdu. Keď to chcete urobiť, v striekacej pištoľi presuňte tlačidlo (obr. M) do polohy ODBLOKOVAŤ. Vďaka tomu sa koncovka v pištoľi bude voľne otáčať. Keď nastavíte požadovaný uhol prúdu vody, opäť zablokujte tlačidlo (obr. M), tzn. pretočte na polohu ZABLOKOVAŤ.

Model DED8822 Keď chcete zmeniť uhol prúdu vody v striekacej pištoľi s tyčou, stlačte tlačidlo blokády spúšte pištole, aby ste predišli náhodnému spusteniu (obr. D), povoľte tyč v závitovom spoji pištole. Nastavte požadovaný uhol a následne všetko silno zoskrutkujte. Povoľte tlačidlo blokády spúšte (obr. D). Nezabúdajte, vždy pred každou zmenou nastavenia, najprv zablokujte spúšť striekacej pištole. Používanie napeňovacej dýzy

Čistič sa môže používať s vhodnými čistiacimi prípravkami určenými na vytváranie čistiacej peny, na tento účel sa používa napeňovacia dýza (obr. B9). Pred nanášaním peny najprv príslušne zmontujte striekaciu pištoľ a napeňovaciu dýzu. Model DED8821

Napeňovaciu dýzu zasuňte do otvoru pištole, a následne ju pretočte podľa obrázka (obr. S), až kým sa nezablokuje. V prípade, ak jednotlivé diely nebudú náležite namontované, zariadenie sa nebude dať správne používať. Následne v striekacej pištoľi presuňte tlačidlo (obr. M) do polohy ODBLOKOVAŤ. Vďaka tomu sa koncovka v pištoľi bude voľne otáčať. Nastavte uhol tak, aby nádob napeňovacej dýzy smerovala kolmo dole. Keď nastavíte požadovaný uhol, opäť zablokujte tlačidlo (obr. M), tzn. pretočte na polohu ZABLOKOVAŤ.

Model DED8822

Najprv do otvoru pištole naskrutkujte prípojku (obr. B19) a následne k nej upevnite napeňovaciu dýzu tak, že ju najprv zasuniete do otvoru a následne pretočíte, až kým sa nezablokuje (obr. T). V prípade, ak jednotlivé diely nebudú náležite namontované, zariadenie sa nebude dať správne používať. Ak nádob napeňovacej dýzy nebude smerovať priamo dole, nastavte uhol. Keď to chcete urobiť, povoľte otvor striekacej pištole, nastavte správny uhol prípojky spolu s napeňovacou dýzou, a všetko dotiahnite.

Do nádoby napeňovacej dýzy vlejte vhodný a na to určený čistiaci prípravok, podľa špecifikácie a pokynov výrobcu prípravku.

Používanie nadstavca Patio Cleaner a plochej kefy

V súprave čističa je Patio Cleaner, tzn. otočná kefa na čistenie terás (obr. B15); ako aj plochá kefa so štetinami (obr. B11). Pred začatím práce najprv náležite zmontujte požadované príslušenstvo a striekaciu pištoľ.

Pre DED8821: Predlžovaciu tyč (obr. B14) zasuňte do otvoru pištole, a následne ju pretočte podľa obrázka (obr. W), až kým sa nezablokuje. Následne do otvoru predlžovacej tyče namontujte koncovku kefy alebo nadstavec Patio Cleaner. V prípade, ak jednotlivé diely nebudú náležite namontované, zariadenie sa nebude dať správne používať. Následne v striekacej pištoľi presuňte tlačidlo (obr. M) do polohy ODBLOKOVAŤ. Vďaka tomu sa koncovka v pištoľi bude voľne otáčať. Nastavte požadovaný uhol tak, aby kefa alebo nadstavec Patio Cleaner dobre priliehali k čistenému povrchu. Keď nastavíte požadovaný uhol, opäť zablokujte tlačidlo (obr. M), tzn. pretočte na polohu ZABLOKOVAŤ.

Pre DED8822: Najprv do hniezda pištole naskrutkujte prípojku (adaptér) (obr. B19) a k prípojke naskrutkujte predlžovaciu tyč (obr. B14). Následne do otvoru predlžovacej tyče zasuňte a naskrutkujte nadstavec kefy alebo Patio Cleaner (obr. X). V prípade, ak jednotlivé diely nebudú náležite namontované, zariadenie sa nebude dať správne používať. Ak kefa alebo nadstavec Patio Cleaner nebude smerovať kolmo na čistený povrch, nastavte požadovaný uhol. Keď to chcete urobiť, povoľte otvor striekacej pištole, nastavte prípojku (adaptér) spolu s kefou alebo nadstavcom Patio Cleaner pod správnym uhlom, a všetko dotiahnite.

Umývanie čistiacimi prípravkami

Počas používania vysokotlakového čističa s prídavkom čistiaceho prípravku, prípravok dopĺňajte podľa odporúčaní a pokynov výrobcu prípravku, a dýzu tyče nastavte na nízky pracovný tlak. Neodporúčame nechávať čistiaci prípravok v zásobníku, a vždy po používaní zariadenia s čistiacim prípravkom celý systém prepláchnite čistou vodou, čím predídete usadzovaniu sa čistiaceho prípravku vo vnútri čerpadla, v dýze, v hadici, tyči ap.

Model DED8821: Nádrž sa nachádza v dolnej časti zadného plášťa. Vytiahnite ho a zložte veko. Doplníte čistiaci prípravok, a následne tesne zatvorte veko nádrže a celú nádrž umiestnite na svojom mieste (obr. N). Aby sa čistiaci prípravok dávkoval spolu s prúdom vody, použite tyč s nastaviteľnou dýzou (obr. B12). Následne dýzu tyče nastavte podľa obrázka (obr. O) tak, aby ste nastavili nízky tlak prúdu vody. Model DED8822:

Nádrž sa nachádza v hornej časti zadného plášťa. Keď chcete vliať čistiaci prípravok do nádrže, najprv zložte veko, a následne vlejte prípravok (obr. P). Keď nádrž naplníte, veko nádrže tesne zatvorte. Aby sa čistiaci prípravok dávkoval spolu s prúdom vody, použite tyč s nastaviteľnou dýzou (obr. B18). Následne dýzu tyče nastavte podľa obrázka (obr. U) tak, aby ste nastavili nízky tlak prúdu vody. Dodatočne, reg. gombíkom, ktorý sa nachádza na prednom paneli plášťa (obr. H), môžete nastaviť množstvo používaného čistiaceho prípravku.

⚠ POZOR Vždy po skončení práce zatvorte napájací obvod vody, vypnite čistič, ako aj stlačte a podržte spúšť

striekacej pištole, čím vypustíte vodu (tlak) z pištole, hadíc a z čerpadla. Vytiahnite zástrčku napájacieho kábla z el. zásuvky. Zablokujte spúšť pištole a pištoľ vložte na miesto v čističi.

10. Priebežná údržba

⚠ POZOR Všetky údržbové činnosti musia byť vykonávané len vtedy, keď je zástrčka vyťahnutá zo zásuvky.

⚠ POZOR Pri preprave čističa nezabúdajte, že nádrž na čistiaci prípravok musí byť prázdna. Zariadenie tiež musí byť vhodne zabezpečené, aby sa neprevrátilo. Čistič nechovajte pri teplote nižšej ako +5°C.

Následkom mínusových teplôt môže zamrznúť voda v čističi a v príslušenstve, a trvale ich poškodiť. Pred začatím čistenia a údržby nezabúdajte, že čistič musí byť odpojený od el. napätia.

V prípade, ak tlak vody je slabý, skontrolujte, a ak je to potrebné vyčistíte, filter nachádzajúci sa zozadu čističa, v prípojnom hrdle vodnej prípojky (obr. E). Odskrutkujte prípojné hrdlo, vyberte gumové tesnenie, ktoré sa nachádza vo vnútri, a následne vyberte filter. Filter umyte pod tečúcou vodou, a po vyčistení ho namontujte naspäť na svoje miesto.

V prípade, ak sa čistiaci prípravok nedodáva do vody, zložte veko nádrže spolu s dávkovacou rúrkou, a následne skontrolujte filter upevnený na konci. Ponechané zvyšky čistiaceho prípravku mohli zaschnúť a zablokovať prietok. Zložte filter a umyte ho pod tečúcou vodou.

V prípade, ak sa upchá dýza tyče, dýzu prepchajte ihlou (obr. B17), tak ako je znázornené na obrázku (obr. R).

11. Náhradné diely a príslušenstvo

Ak si chcete kúpiť náhradné diely a príslušenstvo, tak sa prosím obráťte na servis Dedra Exim. Kontaktné údaje nájdete na 1. strane tohto návodu.

Pri objednávaní náhradných dielov uveďte prosím sériové číslo nachádzajúce sa na typovom štítku spolu s číslom dielu z montážneho výkresu.

Počas trvania záruky sa oprava vykonáva na základe podmienok uvedených v záručnom liste. Reklamovaný produkt odovzdajte na opravu v mieste nákupu (predávajúci je povinný prijať reklamovaný produkt), odošlite do najbližšieho servisného strediska k miestu bydliska (zoznam servisov nájdete na stránkach www.dedra.pl), alebo odošlite do centrálného servisu Dedra Exim. Prosím, aby ste priložili vyplnený záručný list. Po skončení záručnej doby opravy vykonáva centrálny servis. Poškodený produkt musí byť odoslaný do servisu (náklady na dodanie hradí používateľ).

12. Samostatné odstraňovanie porúch

⚠ POZOR Pred začatím samostatného odstránenia porúch, odpojte zariadenie od zdroja napájania.

Problém	Príčina	Riešenie
Vysokotlako vý čistič nefunguje	Poškodený vypínač	Zariadenie doručte do servisu, zapínač musí byť vymenený na nový
	Zariadenie nie je pripojené k napájaniu	Zariadenie pripojte k zdroju el. napätia

	Napätie el. zdroja má nesprávne parametre	Skontrolujte, či el. napätie zdroja sa zhoduje s parametrami uvedenými na výrobnom štítku zariadenia
Zariadenie nevytvára tlak	Žiadna voda Upchatý filter vody	Skontrolujte pripojenie vody Vyčistite filter
Výkyvy tlaku (tlak nie je stabilný)	Zašpínená dýza Nevhodné množstvo vody	Očistite dýzu Upravte množstvo vody
	Upchatý filter vody	Vyčistite filter
Netesnosť	Nedotiahnuté prípojné hrdlo pripojenia hadice s vodou	Silnejšie dotiahnite prípojné hrdlo k čističu
	Netesnosť zariadenia	Zariadenie odovzdajte do servisu

13. Kompletizácia zariadenia

Diely: 1. Čistič, 2. Hadica, 3. Striekacia pištoľ, 4. Tyč s dýzou s nastaviteľnou šírkou prúdu, 5. Prípojné hrdlo s filtrom, 6. Ihla na čistenie dýzy, 7. Adaptér (DED8822), 8. Držiak na pištoľ, 9. Držiak na napájací kábel, 10. Tyč s rotačnou dýzou, 11. Plochá kefa, 12. Predĺženie, 13. Patio Cleaner, 14. Napeňovacia dýza

14. Informácie pre užívateľov k likvidácii elektrických alebo elektronických zariadení

(platí pre domácnosti)
Symbol uvedený na výrobkoch alebo v sprievodnej dokumentácii označuje, že chybné elektrické alebo elektronické zariadenia sa nesmú likvidovať spolu s domovým odpadom. Ak potrebujete zlikvidovať, opätovne použiť alebo zhodnotiť komponenty, správne je odovzdať ich na špecializovanom zbernom mieste, kde ich prijímú bezplatne. Informácie o umiestnení zberných miest pre použité zariadenia poskytujú miestne orgány, napr. na svojich webových stránkach.
Správnu likvidáciu zariadenia je možné šetriť cenné zdroje a zabrániť negatívnym vplyvom na zdravie a životné prostredie v dôsledku novej prítomnosti nebezpečných látok, zmesí a komponentov v zariadení.
Za nesprávnu likvidáciu odpadu hrozia sankcie podľa príslušných miestnych predpisov.
Používatelia v krajinách EÚ: Ak potrebujete zlikvidovať elektrické alebo elektronické zariadenie, obráťte sa na najbližšie predajné miesto alebo na svojho dodávateľa, ktorý vám poskytne ďalšie informácie.
Likvidácia v krajinách mimo Európskej únie: Tento symbol sa vzťahuje len na krajiny Európskej únie. Ak chcete tento výrobok zlikvidovať, obráťte sa na miestne úrady alebo predajcu, ktorý vám poskytne informácie o správnom spôsobe likvidácie.

Záručný list

na

[Vysokotlakový čistič]

Katalógové č.: DED8819 / DED8821 / DED8822 Číslo šarže:

(ďalej len Výrobok)

Dátum nákupu výrobku:

Pečiatka predajcu

Dátum a podpis predajcu:

Vyhlasenie Užívateľa:

Potvrďujem, že som bol oboznámený so záručnými podmienkami, ako aj s následkami nedodržiavania pokynov a odporúčaní, ktoré sú uvedené v užívateľskej príručke a v záručnom liste. Záručné podmienky sú mi známe, čo potvrďujem vlastnoručným podpisom:

.....

dátum a miesto

.....

podpis Užívateľa

I. Zodpovednosť za Výrobok

- Ručiteľ - spoločnosť „DEDRA EXIM sp. z o.o.“ sídliaca v meste: Pruszków, na adrese: ul. 3 Maja 8, 05-800 Pruszków, Poľsko, zapísaná do obchodného registra pod číslom KRS 0000062517 vedenom oblasťným súdom pre hlavné mesto Varšava vo Varšave, 14. ekonomické oddelenie Štátneho súdneho registra, IČ DPH: PL 5270204933, základné imanie: 100 980,00 PLN.
- Podľa podmienok stanovených týmto záručným listom Ručiteľ udeľuje záruku na Výrobok, pochádzajúci z distribúcie Ručiteľa.
- Zodpovednosť na základe záruky sa vzťahuje iba na chyby, ktoré vznikli následkom príčin nachádzajúcich sa vo Výrobku v momente jeho vydania Užívateľovi.
- Na základe záruky Užívateľ získava právo na bezplatnú opravu výrobku, ak sa chyba objaví počas trvania záručnej lehoty. Spôsob opravy Výrobku (metóda vykonania opravy) závisí od rozhodnutia Ručiteľa. V prípade, ak Ručiteľ uzná, že Výrobok sa nedá opraviť, Ručiteľ si vyhradzuje právo vymeniť chybný prvok alebo celý Výrobok na výrobok bez chýb, právo na zníženie ceny Výrobku alebo právo na odstúpenie od dohody.
- Voči Užívateľovi, ktorý nie je konzumentom v zmysle zákona z 23. apríla 1964 Občiansky zákonník, zodpovednosť Ručiteľa za škody vyplývajúce z tejto záruky

a/alebo ktoré súvisia s jej uzatvorením a realizáciou, bez ohľadu na právny základ, je obmedzená maximálne do výšky hodnoty chybného Výrobku.

II. Záručná lehota

Prvky Výrobku na ktoré sa vzťahuje záruka	Trvanie záručnej ochrany
Vysokotlakový čistič	24 mesiacov od dňa nákupu Výrobku, ktorý je uvedený v tomto záručnom liste

III. Podmienky využitia záruky

- Užívateľ je povinný predstaviť vyplnený Záručný list výrobku, ako aj náležitý doklad o nákupe Výrobku, napr. predstavením pokladničného bloku, faktúry ap. Aby reklamačný proces prebiehal efektívne odporúčame, aby Užívateľ spolu s reklamovaným výrobkom doručil všetky prvky vymenované v kapitole užívateľskej príručky výrobku „Diely a časti“.
- Užívateľ je povinný dodržiavať pokyny a odporúčania uvedené v užívateľskej príručke a v záručnom liste.
- Záruka platí iba na území Poľskej republiky a členských štátov EÚ.
- Záruka sa nevzťahuje na chyby, ktoré vznikli (predovšetkým) následkom:
 - Nedodržania podmienok určených v užívateľskej príručke, predovšetkým podmienok správneho používania, prevádzky, údržby a čistenia
 - Použitia na čistenie alebo na údržbu nevhodných prípravkov, nezhodne s užívateľskou príručkou;
 - Nevhodného uchovávaného a prepravy výrobku;
 - Vykonania neautorizovaných zmien a/alebo iných zásahov do výrobku, na ktoré výrobca nevyjadril súhlas;
 - Použitím vo výrobku/s výrobkom nevhodných prevádzkových materiálov, nezhodne s užívateľskou príručkou.
- Užívateľ, ktorý nie je konzumentom v zmysle zákona z 23. apríla 1964 Občiansky zákonník, stráca záručné práva na výrobok, v ktorom:
 - sériové čísla, označenia dátumov a výrobné štítky boli odstránené, zmenené alebo poškodené;
 - boli poškodené plomby alebo sú na nich viditeľné stopy manipulácie.
- Pozor! Činnosti súvisiace s každodennou obsluhou výrobku, vyplývajúce medzi iným z užívateľskej príručky, Užívateľ vykonáva vlastnými silami a na vlastné náklady.

IV. Reklamačná procedúra

- V prípade, ak Užívateľ objaví, že Výrobok nefunguje správne, ešte pred zložením reklamácie je povinný uistiť sa, či boli náležite vykonané všetky stanovené činnosti, predovšetkým tie uvedené v užívateľskej príručke.
- Reklamácia musí byť podaná bezodkladne, najneskôr v priebehu 7 dní od dňa, v ktorom sa prejavila (objavila) chyba Výrobku. Užívateľ, ktorý nie je konzumentom v zmysle zákona z 23. apríla 1964 Občiansky zákonník, stráca práva vyplývajúce z tejto záruky v prípade, ak reklamáciu nepodá v priebehu 7 dní od dňa, v ktorom sa prejavila (objavila) chyba Výrobku.
- Reklamáciu môžete podať medzi inými na mieste, v ktorom ste výrobok kúpili, v záručnom servise alebo poštou na adresu: DEDRA EXIM sp. z o.o., ul. 3 Maja 8, 05-800 Pruszków, Poľsko.
- Užívateľ môže podať reklamáciu prostredníctvom formulára, ktorý je dostupný na webovej stránke www.dedra.pl. (Formulár podania reklamácie na základe udelených záruky).
- Adresy záručných servisov v jednotlivých štátoch sú zverejnené na webovej stránke www.dedra.pl. V prípade, ak v danom štáte sa nenachádza záručný servis, odporúčame reklamovaný výrobok doručiť na adresu: DEDRA EXIM sp. z o.o. ul. 3 Maja 8, 05-800 Pruszków, Poľsko.
- Vzhľadom na bezpečnosť Užívateľa, nefunkčný (chybný) výrobok sa v žiadnom prípade nesmie používať.
- Pozor!!! Použitie nefunkčného (chybného) výrobku je nebezpečné pre zdravie a život Užívateľov.
- Povinnosti vyplývajúce z udelených záruke budú vyplnené v lehote 14 pracovných dní počítajúc od dňa doručenia reklamovaného Výrobku Užívateľom.
- Pred zaslaním reklamácie odporúčame reklamovaný Výrobok náležite očistiť. Odporúčame reklamovaný Výrobok dôkladne zabezpečiť pre prípadným poškodeniami počas prepravy (reklamovaný Výrobok odporúčame doručiť v originálnom obale).
- Záručná lehota sa predlžuje o čas, počas ktorého Užívateľ následkom chyby (nefunkčnosti) výrobku, na ktorú sa vzťahovala záruka, nemohol Výrobok používať. Záruka nevylučuje, neobmedzuje a ani nepozastavuje právo Užívateľa (kupujúceho) na základe príslušných predpisov o ručení za chyby predanej veci.

V súlade s článkom 13 ods. 1 a 2 nariadenia Európskeho parlamentu a Rady (EÚ) 2016/679 z 27. apríla 2016 o ochrane fyzických osôb pri spracúvaní osobných údajov a o voľnom pohybe takýchto údajov, ktorým sa zrušuje smernica 95/46/ES, vás informujeme

- Spracúvaním vašich osobných údajov, ktoré ste uviedli vo formulári, je spoločnosť „DEDRA-EXIM Sp. z o.o.“ so sídlom v meste Pruszków na adrese: ul. 3 Maja 8, 05-800 Pruszków, Poľsko (ďalej len: „Správca“).
- Vaše osobné údaje budú spracúvané výhradne s cieľom realizácie záručnej procedúry zariadenia, a to v súlade s článkom 6 ods. 1 písmeno b) všeobecného nariadenia o ochrane údajov (ďalej len: „GDPR“). Uvedenie osobných údajov je dobrovoľné, avšak nevyhnutné na realizáciu záručnej procedúry.
- Vaše osobné údaje budú spracúvané počas posudzovania a realizácie záručnej procedúry, ako aj na archívne účely v prípade potreby obhajoby pred prípadnými nárokmi a požiadavkami voči Správcovi, avšak nie dlhšie až do momentu premlčania týchto nárokov a požiadaviek.
- Vaše údaje môžu byť zverejnené výhradne len tým subjektom, ktoré spracúvajú tieto údaje v mene a pre Správca, a to na základe písomnej dohody o zverení spracúvania osobných údajov, tzn. firmy, ktoré okrem iného poskytujú technický servis, hostingové služby alebo služby obsluhy webových stránok, IT obsluhy, ako aj kuriérskym firmám. Dodávateľia Správca sú povinní zaručiť zabezpečenie údajov a splniť požiadavky platnej legislatívy ohľadne

ochrony osobných údajov, a zverené osobné údaje nesmú byť používané na iné účely než tie, ktoré stanovuje dohoda uzatvorená so Správcom.

- Vaše údaje nebudú spracúvané automatickým spôsobom, vrátane rôznych foriem profilovania, ani nebudú odovzdané do tretieho štátu/medzinárodnej organizácii.
- Máte právo na prístup k vašim osobným údajom, ako aj právo na ich opravu, doplnenie, odstránenie, obmedzenie spracúvania, prenesenie údajov, podanie námietky, a to v ľubovoľnej chvíli.
- Vo všetkých záležitostiach, ktoré súvisia so spracúvaním vašich osobných údajov Správcom, môžete sa na Správcu obrátiť písomne na e-mailovú adresu: daneosobowe@dedra.pl.
- Máte právo podať sťažnosť príslušnému dozornému orgánu, ktorý zodpovedá za dohľad nad ochranou osobných údajov

Turinys

- Nuotraukos ir piešiniai
- Prietaiso aprašas
- Prietaiso paskirtis
- Naudojimo apribojimai
- Techniniai duomenys
- Paruošimas darbui
- Jungimas į tinklą
- Prietaiso įjungimas
- Prietaiso naudojimas
- Einamieji naudojimo veiksmai
- Atsarginės dalys ir reikmenys
- Savarankiškas defektų pašalinimas
- Prietaiso elementai
- Informacija naudotojams apie elektros ir elektronikos prietaisų pašalinimą
- Garantijos lapas

Originalios instrukcijos vertima

Atitikties deklaracija buvo pridėta prie instrukcijos kaip atskiras dokumentas. Atveju, kai nebus atitikties deklaracijos reikia susisiekti su Dedra Exim Sp. z o.o. Bendrosios saugumo sąlygos buvo pridėtos prie instrukcijos kaip atskira brošiūra.

⚠️ ĮSPĖJIMAS Perskaityti visus įspėjimus pažymėtus simboliu ir visas ⚠️ instrukcijas. Žemiau pateiktų įspėjimų ir saugos nurodymų nesilaikymas, gali būti elektros srovės smūgio, gaisro ar sunkių sužalojimų priežastimi.
Išsaugoti visus įspėjimus ir instrukcijas ateičiai.

2. Prietaiso aprašas

Pav. A: 1. Rankena, 2. Vandens žarnos būgno rankena, 3. Vandens žarna, 4. Pistoletu laikiklis, 5. Maitinimo laido laikiklis, 6. Įjungiklis, 7. Aukšto slėgio žarnos pajungimo lizdas (DED8821), 8. Detergento dozavimo reguliatorius (DED8822), Pav.B: 9. Putų purkštukas, 10. Aukšto slėgio pistoletas, 11. Plokščias šepetys, 12. Antgalis su reguliuojamu srovės pločiu, 13. Rotacinis antgalis (Turbo), 14. „Patio Cleaner“ ilgintuvas, 15. „Patio Cleaner“ – šepetys terasų valymui, 16. Vandens pajungimo elementas su filtru, 17. Purkštuko valymo adata, 18. Antgalis su purkštuku su reguliuojamu srovės pločiu (DED8822), 19. Jungtis (DED8822).

3. Prietaiso paskirtis

Leidžiama naudoti įrenginį remonto ir statybos darbuose, remonto servisuose, mėgėjiškuose darbuose, jei yra laikomasi naudojimo sąlygų ir leistinų darbo sąlygų, nurodytų Naudojimo instrukcijoje.

Aukšto slėgio plovimo įrenginys turi įmontuotą siurbį. Tai valymo įrenginys skirtas naudoti tik namų sąlygomis. Plovimo įrenginys gamina aukštą slėgį, todėl lengvai pašalina nešvarumus nuo skirtingų paviršių ir gali būti naudojamas plaunant transporto priemones, įrenginius, įrankius, terasas, laiptus, sodo įrankius aukšto slėgio vandens srove su galimybe naudoti valiklius skirtus naudoti su aukšto slėgio plovimo įrenginiais naudojant bendrovės „DEDRAEXIM“ Sp. z o. o. rekomenduojamus priedus.

4. Naudojimo apribojimai

Prietaisas gali būti naudojamas vien tik pagal pateiktas "Priimtinas darbo sąlygas". Savaiminiai pakeitimai mechaninei ir elektros statyboje, visi modifikavimai, naudojimo veiksmai, neaprašyti instrukcijoje bus traktuojami kaip neteisėti ir priveda prie staigaus garantijos teisės praradimo, o atitikties garantija praras galiojimą. Naudojimas ne pagal naudojimo instrukcijos nuorodas ir paskirtį privės prie staigaus garantijos teisės praradimo.

Priimtinos darbo sąlygos

Trumpalaikis darbo režimas S2 15 minučių
Saugoti nuo šalčio. Plovimo įrenginys nėra pritaikytas komerciniam naudojimui.

5. Techniniai duomenys

Aukšto slėgio plovimo įrenginys modelis:	DED8821	DED8822	DED8819
Elektros variklis:	komutatorinis		
Darbinė įtampa:	230 V ~50 Hz		
Nominali variklio galia:	1900 W	2300 W	1700 W
Darbinis slėgis:	100 Bar	120 Bar	90 Bar
Maksimalus darbinis slėgis:	130 Bar	150 Bar	130 Bar
Maksimalus pradinis slėgis:	12 Bar	12 Bar	12 Bar
Maksimalus efektyvumas:	420L/min	450L/min	420L/min
Vandens žarnos ilgis:	6m	8m	6m

Maksimali temperatūra sistemoje:	50°C	50°C	50 °C
Vandens srovė:	6L/min	6,5L/min	6 L/min
Maksimali vandens srovė:	7L/min	7,5L/min	7 L/min
Apsaugos laipsnis:	IPX5	IPX5	IPX5
Variklio darbo režimas:	S2	S2	S2
Elektrinių prietaisų apsaugos klasė:	II	II	II
Įrenginio svoris:	7,8 kg	11,5kg	7,4 kg
Garso slėgio lygis LPA:	74,1 dB	72,9 dB	74,6
Garso galios lygis LWA:	89,1 dB	87,9 dB	88,3
Matavimo paklaida KLPa:	3,0dB	3,0dB	3,0dB
Matavimo paklaida KLWA:	3,0dB	3,0dB	3,0dB
Vibracijų lygis matuojamas ant rankenos	< 2,5	< 2,5	< 2,5
Matavimo paklaida K	1,5	1,5	1,5

Informacija apie virpesius ir triukšmą

Virpesių bendra vertė a_h o taip pat matavimo neapibrėžtis, nustatyta pagal normą EN 60335-1 i pateikta lentelėje.

Triukšmo sklidimas buvo nustatytas pagal EN 60335-2-79, vertės pateikiamos aukščiau lentelėje.

⚠️ DEMESIO Triukšmas gali priversti prie klausos pažeidimo, darbo metu visada reikia naudoti klausos apsaugos priemones!

Triukšmas gali priversti prie klausos pažeidimo, darbo metu visada reikia naudoti klausos apsaugos priemones!

Deklaruojama bendra vertė: virpesių buvo sumatuota pagal standartinę matavimo metodą ir gali būti panaudojama vieno su kitu įtaisų palyginimui. Pateiktas virpesių palyginimas gali būti panaudojamas pirminei /virpesių grėsmės vertinimui.

Virpesių virpesių lygis realaus įtaiso naudojimo metu, gali skirtis nuo deklaruojamų verčių, priklausomai nuo darbinų įrankių panaudojimo būdo, ypatingai nuo naudojamo įrankio rūšies, o taip pat nuo priemonių, saugančių operatorių nustatymo būtinumo. Kad tiksliai nustatyti grėsmę realiose naudojimo sąlygose, reikia atsižvelgti į visas operacinio ciklo dalis, į kurias taip pat įeina laikotarpiai, kuomet įtaisas yra išjungtas arba įjungtas, bet nėra naudojamas darbu.

6. Paruošimas darbui

⚠️ DEMESIO Aprašyti žemiau nurodyti veiksmus reikia atlikti išėjus iš lizdo kištuką.

Įsitikinkite, kad aukšto slėgio plovimo įrenginys yra išjungtas (pav. G), t. y. patikrinkite priekiniame panelyje esančią rankeną bei tai, ar kištukas ištrauktas elektros rozetės. Galinėje, apatinėje plovimo įrenginio dalyje reikia prisukti jungtį su viduje esančiu vandens filtru (pav. B16) ir naudojant greitą jungtį, kurios nėra komplekte, pajungti vandens žarną (pav. E).

⚠️ DEMESIO Draudžiama naudoti plautuvą be filtro, nes nuotekų sistemoje esančios priemonės gali sugadinti siurbį. Galima naudoti filtro pakaitalus, tačiau filtro pakaitalas turi turėti tuos pačius parametrus kaip originalus filtras.

DED8821 plovimo įrenginio priekyje pritvirtinti aukšto slėgio žarną (pav. C) įdedant žarnos antgalį į lizdą, kol jis užsiblokuos. DED8822 aukšto slėgio žarna yra montuojama įdedant žarnos antgalį į lizdą, esantį galinėje rankenos dalyje ir po paspaudžiant blokavimą (pav. C). Prie antro žarnos galo pritvirtinti aukšto slėgio pistoletą (pav. F1). Norint atjungti žarną, reikia paspausti mygtuką ant rankenos (pav. F2). Toliau pistolete reikia paspausti gaiduko blokavimo mygtuką, kas leis išvengti atsitiktinio įsijungimo (pav. D).

Reikia sumontuoti aukšto slėgio pistoletą su pasirinktu antgaliu: Modelis DED8821: Įdėti antgalį į pistoletą lizdą ir pasukti, kaip nurodyta schemeje (Pav. I), kol jis užsiblokuos. Netikslus pritvirtinimas neleis įrenginiui teisingai veikti. Modelis DED8822: Į pistoletą lizdą reikia įsukti antgalį su purkštuku su reguliuojamu srovės pločiu (Pav. K). Pasirinkus kitą antgalį, pirmiausia reikia prie pistoleto lizdo prisukti jungtį (Pav. B19), prie jos pritvirtinti pasirinktą antgalį (Pav. L) įdedant jį į lizdą ir pasukant, kol jis užsiblokuos (Pav. I). Netikslus pritvirtinimas neleis įrenginiui teisingai veikti. Sumontavus įrenginį, reikia atsukti vandens vožtuvą, atblokuoti pistoleto rankenoje esantį gaiduką (Pav. D) ir įsitikinti, ar šalia nėra žmonių, gyvūnų ar elektros įrangos. Įrenginys paruoštas tolesniam darbu.

7. Jungimas į tinklą

Prieš prietaiso prie elektros srovės prijungimo reikia įsitikinti, ar maitinimo įtampa atitinka vertėms pateiktoms prietaiso vardinėje lentelėje.

Maitinimo instaliacija turėtų būti atlikta pagal esminius reikalavimus, susijusius su elektros instaliacija ir pildyti saugaus naudojimo reikalavimus. Maitinimo laido minimalaus skersmens, o taip pat nominalios saugiklio vertės priklausomai nuo prietaiso galios yra pateikti žemiau nurodytoje lentelėje:

Prietaiso galia [W]	Minimalus laido skersmuo [mm2]	Minimali C tipo saugiklio vertė [A]
1400+2300	1,5	16
≥2300	2,5	16

Visas elektros instaliacijos jungtis gali įrengti tik reikiama kvalifikaciją turintis elektrikas. Atveju, kai naudosite prailgintuvus, reikia atkreipti dėmesį, kad gyslos skersmuo nebūtų mažesnis negu reikalaujama (žr. lentelė).

Elektros laidą reikia išdėstyti tokiu būdu, kad darbo metu negręstų perpjovimas. Negalima naudoti pažeistų prailgintuvų. Periodiškai patikrinti maitinimo laido techninį stovį. Netraukti už maitinimo laido.

8. Prietaiso įjungimas

⚠️ DEMESIO Prieš prietaiso įjungimą reikia būtinai atlikti veiksmus, aprašytus „Paruošimas darbui“ skyriuje

Kiekvieną kartą, prieš įjungiant plovimo įrenginį, būtina patikrinti, ar visi saugumo elementai veikia teisingai, ar jie nėra sugadinti. Draudžiama dirbti su netvarkingu įrenginiu. Plovimo įrenginys turi būti įjungiamas vertikaliaje padėtyje. Plovimo įrenginį įjungiamas įjungikliu, kuris yra priekinėje korpuso dalyje (Pav. G1).

9. Prietaiso naudojimas

Šiame skyriuje aprašyti reguliavimo ir montavimo veiksmai gali būti atliekami tik išėmus kištuką iš rozetės. Baigus visus plovimo įrenginio ruošimo darbus veiksmus (6 punktą), galima įjungti jį į elektros tinklą. Būtina atminti, kad montuojant arba demontuojant kokius nors priedus, pirmiausia reikia paspausti pistoleto gaiduko blokavimo mygtuką, kas apsaugos nuo atsitiktinio įsijungimo (Pav. D). Atlikus norimus veiksmus, gaiduko blokavimo mygtuką galima perjungti.

Draudžiama nukreipti aukšto slėgio srovę į žmones, gyvūnus, elektros įrangą arba į patį plovimo įrenginį. Saugoti nuo šalčio.

Aukšto slėgio plovimo įrenginys skirtas plauti skirtingus paviršius naudojant skirtingo tipo antgalius. Plaukiant, būtina atkreipti dėmesį į plaukiamą paviršiaus tipą, nes aukštas slėgio vanduo tiekiamas iš antgalio gali jį sugadinti.

Prieš pradėdant darbus, visuomet reikia atlikti bandymą. Plaukiant lakuotus paviršius, būtina išlaikyti mažiausiai 30 cm nuotolį nuo paviršiaus.

Vandens srovės reguliavimas (antgalis su purkštuku su reguliuojamu srovės plokščiui). Antgalio gale esantis purkštukas yra reguliuojamas ir leidžia dirbti su plačia arba siaura srove. Norint pakeisti vandens srovės plotį, reikia atlikti šiuos veiksmus:

• Reikia paspausti pistoleto gaiduko blokavimo mygtuką, kas leis išvengti atsitiktinio įsijungimo (Pav. D).

• Rankoje stipriai laikyti antgalį.

• Kita ranka reikia paimti už plastikinio purkštuko korpuso ir pasukant jį, reguliuoti srovės plotį – pasukant į dešinę srovė bus siaura, į kairę – plati.

Purkštukas parodytas (Pav. J).

Plati vandens srovė gali būti naudojama valant didelius paviršius. Siaurą srovę galima naudoti valant spragas, tarpus, siūles ir pan. Padidinant vandens srovės plotį, sumažėja tiekiamo vandens slėgis.

Vandens srovės kampo nustatymas.

Modelis DED8821: dirbant pistoletu su antgaliu galima keisti vandens srovės kampą. Tam tikslui ant pistoleto reikia paspausti mygtuką (Pav. M.) į poziciją „ATBLOKUOTI“. Padarius tai, pistoleto antgalis laisvai susuks. Nustačius norimą vandens srovės kampą, reikia vėl užblokuoti mygtuką (Pav. M) pozicijoje „UŽBLOKUOTI“.

Modelis DED8822: norint pakeisti vandens srovės kampą pistolete su antgaliu, reikia pirmiausia paspausti pistoleto gaiduko blokavimo mygtuką, kas neleidžia įrenginiui savaime įsijungti (Pav. D), atpalaiduoti antgalį įsriegtoje pistoleto jungtyje. Nustatyti norimą kampą ir vėl viską stipriai susukti. Paspausti gaiduko blokavimo mygtuką (Pav. D). Būtina atminti, kad bet koks antgalio nustatymas gali būti atliekamas tik užblokuojus aukšto slėgio pistoleto gaiduką.

Putų purkštuvu naudojimas

Plovimo įrenginys gali būti naudojamas su atitinkamais detergentais, skirtais gaminti valomąsias putas, tam yra skirtas putų purkštukas (Pav. B9). Prieš pradėdant gaminti putas, reikia teisingai sumontuoti aukšto slėgio pistoletą ir putų purkštuką.

Model DED8821

Įdėti putų purkštuką į pistoleto lizdą ir pasukti, kaip nurodyta schemoje (Pav. S), kol jis užsiblokuos. Netikslus pritvirtinimas neleidžia įrenginiui teisingai veikti. Toliau ant aukšto slėgio pistoleto reikia paspausti mygtuką (Pav. M.) į poziciją „ATBLOKUOTI“. Padarius tai, pistoleto antgalis laisvai susuks. Reikia nustatyti kampą taip, kad putų purkštuko talpa būtų statmenai žemei. Nustačius norimą vandens srovės kampą, reikia vėl užblokuoti mygtuką (Pav. M) pozicijoje „UŽBLOKUOTI“.

Model DED8822

Pirmiausia reikia prie pistoleto lizdo prisukti jungtį (Pav. B19), prie jos pritvirtinti putų purkštuką įdedant jį į lizdą ir pasukant, kol jis užsiblokuos (Pav. T). Netikslus pritvirtinimas neleidžia įrenginiui teisingai veikti. Jei putų purkštuko talpa nebus statmenai žemei, reikia pareguliuoti kampą. Tam tikslui reikia atpalaiduoti aukšto slėgio pistoleto lizdą, nustatyti teisingą jungties ir putų purkštuko kampą ir viską susukti.

Į putų purkštuko talpą reikia įpilti atitinkamą ir tam skirtą detergentą, kaip yra nurodyta detergento gamintojo specifikacijoje.

„Patio cleaner“ ir plokščio šepetio naudojimas

Plovimo įrenginys turi „Patio cleaner“, t. y. rotacinį šepetį terasų valymui (Pav. B15) ir plokščią šepetį su šereliais (Pav. B11). Prieš pradėdant darbą, reikia atitinkamai sumontuoti pasirinktus aukšto slėgio pistoleto priedus.

Modelis DED8821: Įdėti rankeną (Pav. B14) į pistoleto lizdą ir pasukti, kaip nurodyta schemoje (Pav. W), kol jis užsiblokuos. Toliau prie rankenos pritvirtinti šepetį arba „Patio cleaner“ antgalį. Netikslus pritvirtinimas neleidžia įrenginiui teisingai veikti. Toliau ant aukšto slėgio pistoleto reikia paspausti mygtuką (Pav. M.) į poziciją „ATBLOKUOTI“. Padarius tai, pistoleto antgalis laisvai susuks. Pareguliuoti kampą, kad šepetys arba „Patio cleaner“ tiksliai priglustų prie valomo paviršiaus. Nustačius norimą vandens srovės kampą, reikia vėl užblokuoti mygtuką (Pav. M) pozicijoje „UŽBLOKUOTI“.

Modelis DED8822: Pirmiausia prie pistoleto lizdo prisukti jungtį (Pav. B19), prie jos pritvirtinti rankeną (Pav. B14). Toliau prie rankenos prisukti šepetį arba „Patio cleaner“ antgalį (Pav. X). Netikslus pritvirtinimas neleidžia įrenginiui teisingai veikti. Jei šepetys arba „Patio cleaner“ nebus pritvirtinti statmenai valomam paviršiui, reikia pareguliuoti kampą. Tam reikia atpalaiduoti aukšto slėgio pistoleto lizdą, nustatyti teisingą jungties ir šepetio arba „Patio cleaner“ antgalio kampą ir viską susukti. Plovimas naudojant detergentus

Darbo aukšto slėgio plovimo įrenginiu su detergentu metu reikia papildyti detergentą pagal detergento gamintojo nurodymus ir specifikaciją bei antgalio purkštuke nustatyti mažą darbinį slėgį. Nerekomenduojama palikti detergentą talpoje, po kiekvieno darbo su detergentu sistema reikia nuplauti švari vandeniu, kas apsaugos nuo detergento kaupimosi siurblyje, purkštuke, žarnoje, antgalyje ir pan.

Modelis DED8821: Talpa yra apatinėje galinėje korpuso dalyje. Reikia jį ištraukti ir nuimti dangtį. Papildyti detergentą ir sandariai uždaryti, talpą įdėti į jos vietą (Pav. N). Tam, kad detergentus būtų tiekiamas kartu su vandens srove, reikia naudoti antgalį su reguliuojamu purkštuku (Pav. B12). Toliau antgalio purkštuką reikia pareguliuoti, kaip parodyta schemoje (Pav. O), kad vandens srovės slėgis būtų mažas.

Model DED8822:

Talpa yra viršutinėje galinėje korpuso dalyje. Norint papildyti talpą, reikia nuimti dangtį ir įpilti detergento (Pav. P). Įpilus, sandariai uždaryti dangtį. Tam, kad

detergentas būtų tiekiamas kartu su vandens srove, reikia naudoti antgalį su reguliuojamu purkštuku (Pav. B18). Toliau antgalio purkštuką reikia pareguliuoti, kaip parodyta schemoje (Pav. U), kad vandens srovės slėgis būtų mažas. Be to, priekiniame korpuso panylyje esančių reguliatoriumi (Pav. H) galima reguliuoti tiekiamo detergento kiekį.

⚠️ DEMESIO Baigus darbą, visuomet reikia uždaryti vandens vožtuvą, išjungti plovimo įrenginį ir paspausti bei prilaukti aukšto slėgio pistoleto gaiduką, kad iš sistemos ir siurblio būtų pašalintas vanduo ir slėgis. Elektros laido kištuką reikia išimti iš elektros rozetės. Užblokuoti pistoleto gaiduką ir patalpinti pistoletą plovimo įrenginio kišenėje.

10. Einamieji naudojimo veiksmai

⚠️ DEMESIO Visus naudojimo veiksmus reikia atlikti išėmus iš lizdo kištuką.

Transportuojant plovimo įrenginį, visuomet reikia atminti, kad detergento talpa turi būti tuščia. Įrenginys turi būti taip

apsaugotas, kad negalėtų apsversti. Draudžiama laikyti plovimo įrenginį temperatūroje žemesnėje nei 5 oC. Esant žemoms temperatūroms, plovimo įrenginyje ir prieduose esantis vanduo gali užšalti ir juos sugadinti. Prieš pradėdant darbus, susijusius su plovimo įrenginio valymu ir priežiūra, būtina žinoti, kad įrenginys privalo būti išjungtas ir atjungtas nuo elektros tinklo.

Jei vandens slėgis yra silpnas, reikia patikrinti ir, jei reikės, nuvalyti vandens jungties filtrą, kuris yra plovimo įrenginio galinėje pusėje (Pav. E). Reikia atsukti jungtį, išimti viduje esantį guminį tarpiklį ir filtrą. Filtrą nuplauti po tekančiu vandeniu ir nuvalius vėl užmontuoti.

Jei detergentas nėra tiekiamas iš talpos, reikia nuimti dangtį su dozavimo vamzdeliu ir patikrinti jo gale esantį filtrą. Palikti detergento likučiai galėjo užblokuoti vamzdelį. Filtrą reikia nuimti ir nuplauti po tekančiu vandeniu.

Jei antgalio purkštukas užsikimšęs, reikia jį išvalyti su adata (Pav. B17), kaip yra parodyta schemoje (Pav. R).

11. Pakeičiamos dalys ir priedai

Kad pirkti atsargines dalis ir aksesuarus reikia susisiekti su Dedra Exim servisu. Kontaktiniai duomenys duomenys yra 1 instrukcijos puslapyje.

Atsarginių dalių užsakymo metu prašome pateikti serijos numerį, patalpintą vardinėje lentelėje, o taip pat dalies išmontavimo piešinio numerį.

Garantinio laikotarpio galiojimo metu taisyklės pateikiamas garantijos lape. Reklamuojamą produktą prašome pateikti taisyklės pirkimo vietoje (pardavėjas įsipareigoja priimti reklamuojamą produktą), nusiųsti į servisą esantį arčiausią gyvenamosios vietos (servisų skaičius www.dedra.pl) arba siųsti į Dedra Exim centrinį servisą. Maloniai prašome pridėti garantinę kortelę. Pasibaigus garantijos laikotarpiui taisyklės atlieka centrinis servisas. Pažeistą produktą reikia siųsti į servisą (siuntimo išlaidas padengia vartotojas).

12. Savarankiškas defektų pašalinimas

⚠️ DEMESIO Prieš pradėdant savarankišką defektų pašalinimą, reikia išjungti prietaisą iš elektros maitinimo.

Problema	Priežastis	Sprendimas
Aukšto slėgio plovimo įrenginys neveikia	Sugedo įjungiklis	Perduoti į servisą, kur įjungiklį pakeis nauju
	Įrenginys nėra įjungtas į elektros tinklą	Įjungti įrenginį į elektros tinklą
	Netinkama elektros įtampa	Įsitikinti, kad tinklo įtampa atitinka vertę, nurodytą informacinėje lentelėje
Įrenginyje nėra slėgio	Nėra vandens	Patikrinti vandens pajungimą
	Užsikimšo vandens filtras	Išvalyti filtrą
Slėgio svyravimai	Užsikimšo purkštukas	Nuvalyti purkštuką
	Netinkamas vandens kiekis	Pakoreguoti vandens kiekį
Nesandarumas	Užsikimšo vandens filtras	Išvalyti filtrą
	Neužsukta vandens žarnos jungtis	Stipriai prisukti jungtį prie plovimo įrenginio
	Įrenginio nesandarumas	Atiduoti įrenginį į servisą

13. Prietaiso elementai

Komplektas: 1. Plovimo įrenginys, 2. Vandens žarna, 3. Aukšto slėgio pistoletas, 4. Antgalis su reguliuojamu srovės plokščiui, 5. Jungtis su filtru, 6. Purkštuko valymo adata, 7. Jungtis (DED8822), 8. Pistoleto laikiklis, 9. Maitinimo laido laikiklis, 10. Antgalis su rotaciniu purkštuku, 11. Plokščias šepetys, 12. Rankena, 13. „Patio cleaner“, 14. Putų purkštukas

14. Informacija naudotojams apie sunaudotą įrangos utilizavimą

(taikoma namų ūkiams)

Ant gaminių arba pridėdamuose dokumentuose nurodytas simbolis rodo, kad sugedusios elektros ar elektroninės įrangos negalima išmesti kartu su buitinėmis atliekomis. Jei norite atsikratyti, pakartotinai panaudoti ar utilizuoti komponentus, teisinga juos nuvežti į specializuotą surinkimo punktą, kur jie bus priimti nemokamai. Informaciją apie naudotos įrangos surinkimo vietas teikia vietos valdžios institucijos, pvz., savo interneto svetainėse.

Teisingas produkto utilizavimas padeda išsaugoti gamtos išteklius ir išvengti neigiamų padarinių žmonių sveikatai ir aplinkai, galinčių atsirasti dėl produkto esančių potencialiai pavojingų medžiagų, mišinių ir sudedamųjų dalių.

Už netinkamą atliekų šalinimą gresia baudos pagal atitinkamus vietos teisės aktus. ES šalių naudotojai: Jei norite išmesti elektros ar elektroninę įrangą, kreipkitės į artimiausią prekybos vietą arba tiekėją, kuris jums suteiks daugiau informacijos. Šalinimas ne Europos Sąjungos šalyse: Šis simbolis taikomas tik Europos Sąjungos šalims. Jei norite išmesti šį gaminį, kreipkitės į vietos valdžios institucijas arba pardavėją dėl tinkamo šalinimo būdo.

Garantinis lapas
na

[Aukšto slėgio plovimo įrenginys]

Katalogo Nr: DED8819 / DED8821 / DED8822 Partijos numeris:
(toliau – Produktas)

Produkto pirkimo data:

Pardavėjo antspaudas

Pardavėjo parašas ir data:

Vartotojo pareiškimas:

Patvirtinu, kad buvau informuotas apie garantijos sąlygas ir taisyklių, išvardytų Naudojimo instrukcijoje ir Garantiniame lape, nepaisymo pasekmes. Šios garantijos sąlygos yra man žinomos, ką patvirtinu savo parašu:

.....
data ir vieta vartotojo parašas

I. Atsakomybė už Produktą:

1. Garantijos suteikėjas – „DEDRA EXIM“ Sp. z o.o. su būstine adresu: ul. 3 Maja 8, 05-800 Pruškuvas, KRS 0000062517, Varšuvos apylinkės teismas, Valstybinio teismo registro XIV ūkinis skyrius, Mokesčiu mokėtojo kodas 527-020-49-33, Įstatinis kapitalas: 100 980,00 PLN.
2. Šiame garantiniame lape nurodytomis sąlygomis Garantijos suteikėjas suteikia garantiją Produktui iš Garantijos suteikėjo asortimento.
3. Garantijos pagrindu atsakomybė yra priimama tik už defektus, esančius Produkte jo išdavimo Vartotojui metu.
4. Garantijos pagrindu Vartotojas gauna teisę nemokamai suremontuoti Produktą, jei defektas buvo aptiktas garantijos galiojimo metu. Apie Produkto remonto būdą (remonto atlikimo metodą) sprendžia Garantijos suteikėjas. Jei Garantijos suteikėjas nuspręstų, kad remontas yra neįmanomas, Garantijos suteikėjas pasiūlo sau teisę pakeisti elementą su defektu arba visą Produktą kitu, veikiančiu teisingai, sumažinti Produkto kainą arba anuliuoti sutartį.
5. Vartotojo, kuris pagal 1964 m. balandžio 23 d. Civilinį kodeksą nėra laikomas vartotoju, atveju Garantijos suteikėjo atsakomybė dėl kompensacijos, susijusi su šia garantija ir (arba) jos sudarymu ir vykdymu, nepriklausomai nuo formos, yra apribota iki maksimaliai Produkto su defektu vertės.

II. Garantijos laikotarpis

Produkto elementai, kuriems veikia garantija	Garantinės apsaugos trukmė
Aukšto slėgio plovimo įrenginys	24 mėnesiai, skaičiuojant nuo Produkto pirkimo datos, nurodytos šiame Garantiniame lape

III. Naudojimosi garantija sąlygos

1. Vartotojas privalo patiekti užpildytą Produkto Garantinį lapą ir Produkto pirkimą patvirtinantį dokumentą (pvz. kasos čekis, sąskaita-faktūra ir pan.). Tam, kad pretenzijos nagrinėjimo procesas vyktų sklandžiai, rekomenduojama, kad Vartotojas kartu su Produktu perduotų visus elementus, nurodytus „Komplektacijos sąraše“, esančiame Naudojimo instrukcijoje.
2. Vartotojas privalo laikytis Naudojimo instrukcijoje ir Garantiniame lape nurodytų rekomendacijų.
3. Garantija galioja tik Lenkijos Respublikos ir ES teritorijoje.
4. Garantija neapima Produkto defektų, atsiradusių dėl to, kad:
 - a. Vartotojas nesilaikė sąlygų, nurodytų Naudojimo instrukcijoje, ypač susijusių su teisingu naudojimu, priežiūra ir valymu;
 - b. Vartotojas naudojo prižiūros ar valymo priemones, neatitinkančias sąlygas nurodytas Naudojimo instrukcijoje;
 - c. Vartotojas netinkamai sandėliavo ir transportavo Produktą;
 - d. Vartotojas savarankiškai keitė ir (arba) modifikavo Produktą, negavęs Garantijos suteikėjo sutikimo;
 - e. Vartotojas naudojo Produkte eksploatacines medžiagas, neatitinkančias Naudojimo instrukcijos sąlygų
5. Vartotojas, kuris pagal 1964 m. balandžio 23 d. Civilinį kodeksą nėra laikomas vartotoju, praranda garantiją Produktui, jei:
 - Vartotojas pašalino, pakeitė arba sugadino serijos numerius, datas ir informacines lenteles;
 - Vartotojas pažeidė plombas arba ant jų matosi Vartotojo veiksmų pėdsakais.
6. Dėmesio! Veiksnius, susijusius su kasdieniu Produkto aptarnavimu, nurodytu pvz. Naudojimo instrukcijoje, Vartotojas atlieka pats ir savo sąskaita.

IV. Pretenzijos pateikimo procedūra:

1. Pastebėjus, kad Produktas veikia neteisingai, prieš pateikiant pretenziją, reikia įsitikinti, kad visi veiksmai, aprašyti Naudojimo instrukcijoje, buvo atlikti teisingai.
2. Pretenziją rekomenduojama pateikti nedelsiant, geriausiai per 7 dienas nuo Produkto defekto aptikimo. Vartotojas, kuris pagal 1964 m. balandžio 23 d. Civilinį kodeksą nėra laikomas vartotoju, praranda garantiją Produktui, jei nepateikia pretenzijos per 7 dienas.

3. Pretenziją galima pateikti pvz. Produkto pirkimo punkte, garantiniame servise arba raštu adresu: „DEDRA EXIM“ Sp. z o. o., ul. 3 Maja 8, 05-800 Pruškuvas.
 4. Vartotojas gali pateikti pretenziją, pasinaudodamas blanku, kuris yra internetinėje svetainėje: www.dedra.pl (Pretenzijos garantiniame laikotarpyje pateikimo forma).
 5. Garantinių servisų atskirose šalyse adresai yra nurodyti svetainėje: www.dedra.pl. Jei konkrečioje šalyje nebūtų garantinio serviso, pretenzijas dėl garantijos rekomenduojama siųsti adresu: „DEDRA EXIM“ Sp. z o. o., ul. 3 Maja 8, 05-800 Pruškuvas, Lenkija.
 6. Mając Dėl Vartotojo saugumo draudžiama naudoti Produktą su defektais.
 7. Dėmesio!!! Produkto su defektais naudojimas kelia pavojų Vartotojo sveikatai ir gyvybei.
 8. Veiksmai, susiję su garantija, bus atlikti per 14 darbo dienų skaičiuojant nuo Produkto, dėl kurio yra pateikiama pretenzija, pristatymo dienos.
 9. Prieš pristatant Produktą, dėl kurio yra pateikiama pretenzija, rekomenduojama jį nuvalyti. Produktą, dėl kurio yra pateikiama pretenzija, reikia kruopščiai supakuoti, kad jis būtų apsaugotas nuo pažeidimų transporto metu – rekomenduojama pristatyti produktą originalioje pakuotėje.
 10. Garantijos laikotarpis yra pratęsiamas tiek, kiek Vartotojas negalėjo juo naudotis dėl garantijos apimto defekto.
- Gwarranty Ši garantija neriboja, neišskiria bei nesustabdo Vartotojo teisių dėl parduotos prekės neatitikimo arba prekės defekto.

Vadovaudamiesi 2016 m. balandžio 27 d. Europos Parlamento ir Tarybos reglamento (ES) 2016/679 dėl fizinių asmenų apsaugos tvarkant asmens duomenis ir dėl laisvo tokių duomenų judėjimo ir kuriuo panaikinama Direktyva 95/46/EB 13 straipsnio 1 ir 2 dalimis, informuojame, kad

1. Formoje pateiktų jūsų asmens duomenų valdytojas yra DEDRA-EXIM sp. z o.o., kurios registruota buveinė yra Pruszkowe, 3 Maja g. 8, 05-800 Pruszkow (toliau: "Administratorius").
2. Jūsų duomenys bus tvarkomi tik siekiant atlikti prietaiso garantijos procedūrą pagal Bendrojo duomenų apsaugos reglamento 6 straipsnio 1 dalies b punktą (toliau: „BDAR“) Duomenys teikiami savanoriškai, tačiau jie būtini garantijos procedūrai
3. Jūsų duomenys bus tvarkomi garantijos procedūros vykdymo nagrinėjimo laikotarpiu ir archyvavimo tikslais, jei prireiktų apsiginti nuo galimų pretenzijų Administratoriui, bet ne ilgiau nei iki tol, kol joms įvyks senaties terminas.
4. Jūsų duomenys gali būti atskleisti tik tiems subjektams, kurie tvarko duomenis duomenų administratoriaus vardu pagal rašytinę asmens duomenų tvarkymo pavedimo sutartį, teikiančią: technines paslaugas, hosting'o ar interneto svetainės priežiūros paslaugas, IT paslaugas, kurjerių paslaugas. Administratoriaus tiekėjai privalo užtikrinti duomenų saugumą ir laikytis galiojančių teisės aktų reikalavimų, susijusių su asmens duomenų apsauga, ir negali naudoti patikėtų asmens duomenų kitais nei sutartyje su Administratoriumi nurodytais tikslais.
5. Jūsų duomenys nebus tvarkomi automatizuotomis priemonėmis, įskaitant profilavimą, ir nebus perduodami trečiajai šaliai / tarptautinei organizacijai.
6. Bet kuriuo metu turite teisę susipažinti su savo duomenų turiniu ir teisę ištaisyti, ištrinti, apriboti duomenų tvarkymą, teisę į duomenų perkeliamumą, teisę prieštarauti bet kuriuo metu.
7. Visais klausimais, susijusiais su administratoriaus atliekamu jūsų asmens duomenų tvarkymu, galite kreiptis šiuo el. pašto adresu: daneosbowe@dedra.pl;
8. Turite teisę pateikti skundą tinkamai duomenų apsaugos institucijai;

LV Satura rādītājs

1. Attēli un zīmējumi
 2. Ierīces apraksts
 3. Ierīces pielietojums
 4. Lietošanas ierobežojumi
 5. Tehniskie dati
 6. Sagatavošana darbībai
 7. Pieslēgšana tīklam
 8. Ierīces ieslēgšana
 9. Ierīces lietošana
 10. Tekošas tehniskas apkopes darbības
 11. Rezerves daļas un piederumi
 12. Patstāvīga avāriju novēršana
 13. Ierīces komplektācija
 14. Informācija lietotājiem par elektrisku un elektronisku iekārtu likvidēšanu
 15. Garantijas karte
- Orīginālās instrukcijas tulkojum**

Atbilstības deklarācija ir pievienota instrukcijai kā atsevišķs dokuments. Atbilstības deklarācijas neesamības gadījumā sazinieties ar uzņēmumu Dedra Exim Sp. z o.o. Vispārīgie drošības noteikumi ir pievienoti instrukcijai kā atsevišķa brošūra.

⚠ BRĪDINĀJUMS. Izlasiet visus brīdinājumus, kas apzīmēti ar simbolu, un ⚠ visas instrukcijas. Zemāk norādīto brīdinājumu un drošības norādījumu neievērošana var kļūt par elektrošoka, ugunsgrēka vai smagu traumu iemeslu.
Saglabājiet visus brīdinājumus un instrukcijas turpmākajai lietošanai.

2. Ierīces apraksts

Zim.A: 1. Rokturis, 2. Kloķis ūdens vada cilindram, 3. Ūdens vads, 4. Pistoles turētājs, 5. Barošanas vada turētājs, 6. Ieslēdzējs, 7. Augstspiediena vada pieslēgšanas ligzda (DED8821), 8. Deterģenta dozēšanas kloķis (DED8822)
Zim.B: 9. Putu veidošanas ierīce, 10. Smidzināšanas pistole, 11. Plakana suka, 12. Šķēps ar regulējamam strūkļam sprauslu, 13. Šķēps ar rotācijas sprauslu Turbo, 14. Patio Cleaner pagarinātājs, 15. Patio Cleaner - suka terases tīrīšanai, 16. Ūdens pieslēgšanas īscaurule ar filtru,

17. Adata sprauslas tīrīšanai. 18. Šķēps ar regulējamās strūklas sprauslu (DED8822), 19. Savienojums (DED8822).

3. Ierīces pielietojums

Pieļaujām iekārtas izmantošanu remonta-būvniecības darbos, remonta rūpnīcās, amatieru darbos, ja vienlaikus būs ievēroti lietošanas nosacījumi un pieļaujami darba apstākļi, noteikti lietošanas instrukcijā.

4. Lietošanas ierobežojumi

Ierīci var lietot tikai atbilstoši tālāk sniegtajiem „Pieļaujamiem darba apstākļiem”. Patvaļīgas izmaiņas mehāniskajā un elektriskajā uzbūvē, visādas modifikācijas, apkalpošanas darbības, kas nav aprakstītas instrukcijā, tiek uzskatītas par nelikumīgām un noved pie tūlītējās garantijas tiesību zaudēšanas un atbilstības deklarācijas spēka zaudēšanas.

Ierīces lietošana, kas neatbilst pielietojumam vai lietošanas instrukcijai, noved pie tūlītējās garantijas tiesību zaudēšanas.

Pieļaujamie darba apstākļi
Pagaidāms darbs S2 15 minūtes
Sargāt no sala. Mazgātne nav ierīce komercdarbībai.

5. Tehniskie dati

Spiediena mazgāšanas aparāta modelis:	DED8821	DED8822	DED8819
Elektrisks dzinējs:		komutatoru	
Darba spriegums:		230 V ~50 Hz	
Dzinēja nominālā jauda:	1900 W	2300 W	1700 W
Darba spiediens:	100 Bar	120 Bar	90 Bar
Maksimāls darba spiediens:	130 Bar	150 Bar	130 Bar
Maksimāls ieejas spiediens:	12 Bar	12 Bar	12 Bar
Maksimāla ražotspēja	420L/min	450L/min	420L/min
Ūdens vada garums:	6m	8m	6m
Maksimālā sistēmas temperatūra:	50°C	50°C	50 °C
Ūdens izlietojums:	6L/min	6,5L/min	6 L/min
Maksimāls ūdens izlietojums:	7L/min	7,5L/min	7 L/min
Drošības līmenis:	IPX5	IPX5	IPX5
Dzinēja darba režīms:	S2	S2	S2
Elektrības drošības klase:	II	II	II
Ierīces masa:	7,8 kg	11,5kg	7,4 kg
Skaņas spiediena līmenis LPA:	74,1 dB	72,9 dB	74,6
Skaņas jaudas līmenis LWA	89,1 dB	87,9 dB	88,3
Mērījuma nedrošums K LPA:	3,0dB	3,0dB	3,0dB
Mērījuma nedrošums K LWA:	3,0dB	3,0dB	3,0dB
Vibrācijas līmenis uz roktura	< 2,5	< 2,5	< 2,5
Mērījuma nedrošums K	1,5	1,5	1,5

Informācijas par vibrācijām un troksni

Kopējā vibrāciju vērtība ah un mērījuma neprecizitāte ir noteikta atbilstoši standartam EN 60335-1 un norādīta tabulā.

Troksņa emisija ir noteikta atbilstoši EN 60335-2-79, vērtības ir norādītas iepriekš tabulā.

UZMANĪBU Troksnis bar novest pie dzirdes bojāšanās. Darba laikā vienmēr lietojiet dzirdes aizsardzības līdzekļus!

Deklarētā kopējā vibrāciju emisijas vērtība ir izmērīta, izmantojot standarta testa metodi, un var tikt izmantota, lai salīdzinātu vienu ierīci ar otru. Norādītais vibrāciju līmenis var tikt izmantots arī pakļautības vibrāciju iedarbībai iepriekšējai novērtēšanai. Vibrāciju līmenis faktiskās ierīces lietošanas laikā var atšķirties no deklarētajām vērtībām atkarībā no darba instrumentu izmantošanas veida, jo īpaši no apstrādājama priekšmeta veida un nepieciešamības noteikt līdzekļus, kuru mērķis ir nodrošināt lietotāja aizsardzību. Lai precīzi novērtētu iedarbību faktiskajos lietošanas apstākļos, ir jāņem vērā visas darbības cikla daļas, kas aptver arī periodus, kad ierīce ir izslēgta vai ir ieslēgta, bet netiek izmantota darbam.

6. Sagatavošana darbībai

UZMANĪBU Veicot visas darbības, kontaktdakšai ir jābūt atslēgtai no kontaktligzdas.

Pārbaudīt, vai tīkla spriegums atbilst spriegumam uzrādītam uz plāksnītes. Pārbaudiet, vai ierīce ir izslēgta (Zīm. G) ar kloķi, kas atrodas korpusa priekšējā panelī, un ir atslēgta no tīkla. Ierīces aizmugurējā apakšējā daļā pieskrūvēt pieslēgšanas īscauruli ar ūdens filtru, kas atrodas iekšā (Zīm. B16), pēc tam pieslēgt ūdens vadu ar ūdeni, lietojot dārza ārsavienojumu (Zīm. E), kas nav ierīces komplektā.

UZMANĪBU Mazgātāju nedrīkst lietot bez filtra, jo kanalizācijas sistēmā esošie netīrumi var izraisīt sūkņa bojājumu. Var izmantot filtra aizstājējus, taču tiem ir jābūt tādiem pašiem parametriem kā oriģinālajam filtram.

Pie mazgātnes DED8821 priekšējās puses piestiprināt spiediena vadu (Zīm. C), iebāzot vada uzgali ligzdā līdz nobloķēšanai. DED8822 piestiprināt spiediena vadu, iebāzot vada uzgali ligzdā, kas atrodas roktura aizmugurējā daļā, pēc tam iespiest blokādi (Zīm. C). Pie vada otrās puses pieslēgt smidzināšanas pistoli (Zīm. F1), vada atslēgšanai ir nepieciešami piespiest pogu uz roktura (Zīm. F2). Pēc tam pistoli iespiest mēlītes blokādes pogu, lai nebūtu iespējama nejausa iedarbināšana (Zīm. D).

Samontēt smidzināšanas pistoli ar attiecīgu šķēpu:

Modelis DED8821: Iebāzīt šķēpu pistoles ligzdā, pēc tam pagriezt saskaņā ar zīmējumu (Zīm. I) līdz nobloķēšanai. Neattiecīga uzstādīšana neļaus pareizi funkcionēt.

Modelis DED8822: Pie pistoles ligzdas pieskrūvēt šķēpu ar regulējamās strūklas sprauslu (Zīm. K).

Gadījumā, ja ir izvēlēts otrs šķēps, vispirms pie pistoles ligzdas pieskrūvēt savienojumu (Zīm. B19), pēc tam izvēlēto šķēpu (Zīm. L), iebāzot to ligzdā un pagriežot līdz nobloķēšanai (Zīm. I). Neattiecīga uzstādīšana neļaus pareizi

funkcionēt.

Pēc visa komplekta samontēšanas atvērt ūdens krānu, atbloķēt pistoles roktura mēlīti (Zīm. D) un pārbaudīt, vai tuvumā nav cilvēku, dzīvnieku un elektrisku iekārtu. Ierīce ir gatava darbam.

7. Pieslēgšana tīklam

Pirms ierīces pieslēgšanas elektrības avotam pārliecinieties, ka barošanas spriegums atbilst nominālajai vērtībai, kas norādīta datu plāksnītē.

Barošanas sistēmai ir jābūt izpildītai atbilstoši pamatprasībām attiecībā uz elektriskajām sistēmām un jāatbilst lietošanas drošības prasībām. Barošanas kabeļa minimālā šķērsriezuma un nominālās drošinātāja vērtības parametri atkarībā no ierīces jaudas ir norādīti tālāk sniegtajā tabulā:

Ierīces jauda [W]	Vada minimālais šķērsriezums [mm ²]	C tipa drošinātāja minimālā vērtība [A]
1400÷2300	1,5	16
≥2300	2,5	16

Sistēma ir jāizpilda elektrīķim ar atbilstošu kvalifikāciju. Izmantojot pagarinātājus pievirsiet uzmanību tam, lai dzīslas šķērsriezums nebūtu mazāks par tabulā norādīto. Novietojiet elektrisko kabeli tā, lai darbības laikā tas nebūtu pakļauts pārgriešanas riskam. Neizmantojiet bojātus pagarinātājus.

Periodiski pārbaudiet barošanas kabeļa tehnisko stāvokli. Nevelciet aiz barošanas kabeļa.

8. Ierīces ieslēgšana

UZMANĪBU Pirms ierīces iedarbināšanas ir obligāti jāveic darbības, kas aprakstītas nodaļā “Sagatavošana darbībai”.

Pirms ierīces ieslēgšanas katreiz pārbaudīt, vai visi drošības elementi ir kārtīgi stāvoklī, nebojāti. Nestrādāt ar bojāto ierīci.

Mazgātnei iedarbināt vertikālā pozīcijā. Mazgātnei iedarbināt ar ieslēdzēju, kas atrodas korpusa priekšējā daļā (Zīm. G1).

9. Ierīces lietošana

Šajā nodaļā aprakstītu uzstādīšanas un montāžas darbību var veikt tikai pēc ierīces atslēgšanas no elektroapgādes. Tikai pēc apkalpošanas darbības, savienotas ar ierīces sagatavošanai darbam (Punkts 6), pabeigšanas ierīce var būt pieslēgta pie tīkla. Neaizmirst, lai jebkuru aksesuāru montāžas un demontāžas laikā vispirms piespiest pistoles mēlītes blokādes pogu, lai nejauci neieslēgtu ierīci (Zīm. D). Pēc aksesuāra mainīšanas atbrīvojiet blokādes pogu.

Nedrīkst novirzīt spiediena strūklu uz cilvēkiem, dzīvniekiem vai elektriskām ierīcēm, kā arī uz iekārtu. Sargāt no sala.

Mazgātne ir ierīce dažādu virsmu spiediena mazgāšanai ar dažādiem šķēpiem. Mazgāšanas laikā ievērot mazgātas virsmas veidu, jo liels ūdens spiediens to var bojāt.

Pirms mazgāšanas uzsākšanas vienmēr veikt pārbaudi uz neliela posma. Lakotas virsmas mazgāšanas laikā saglabāt attālumu min. 30cm.

Ūdens strūklas formas noteikšana (šķēps ar regulējamās strūklas sprauslu) Sprausla un darba šķēpa gala ir pārslēdzama un ļauj strādāt ar platu vai koncentrētu ūdens strūklu. Lai mainītu ūdens strūklas formu, veikt sekojošu darbību:

- Piespiest pistoles mēlītes blokādes pogu, lai neļautu nejauci nedarbināšanu (Zīm. D)

- Stipri paturēt šķēpu rokā.

- Ar brīvu roku pakampt sprauslas plastmasas apvalku, rotējot sprauslu uz labu - šaura strūkla, uz kreisu - plata strūkla.

Regulējama sprausla ir uzrādīta uz (Zīm. J)

Plata strūkla ir piemērojama lielas platības tīrīšanai. Šaura strūkla ļauj tīrīt spraugu, šuvu utt. Strūklas platumā palielināšana samazina ūdens spiedienu.

Ūdens strūklas lenķa noteikšana

Modelis DED8821 strādājot ar smidzināšanas pistoli un šķēpu, varam mainīt ūdens strūklas lenķi. Lai to uzstādītu, uz smidzināšanas pistoles pārslēgt pogu (Zīm. M) uz pozīciju ATBLOKĒT. Tas ļauj brīvi rotēt pistoles uzgaļu. Pēc attiecīga ūdens strūklas lenķa sasniegšanas atkārtoti nobloķēt pogu (Zīm. M) pozīcija NOBLOKĒT.

Modelis DED8822 smidzināšanas pistole ar šķēpu ūdens strūklas lenķa mainīšanai ir nepieciešami vispirms piespiest pistoles mēlītes blokādes pogu, lai neļautu nejauci nedarbināšanu (Zīm. D), atslābināt šķēpu pistoles vītņotā savienojumā.

Uzstādīt attiecīgo lenķi, pēc tam visu komplektu stipri saskrūvēt. Atbrīvojiet mēlītes blokādes pogu (Zīm. D). Neaizmirst, kā šķēpa uzstādīšanas jebkura mainīšana var būt veikta tikai, kad smidzināšanas pistoles mēlīte ir nobloķēta.

Putu veidošanas ierīces lietošana

Mazgātne var būt lietota ar attiecīgiem detergentiem, paredzētiem putu veidošanai ar putu veidošanas ierīci (Zīm. B9). Pirms putas lietošanas attiecīgi uzstādīt smidzināšanas pistoli ar putu veidošanas ierīci.

Model DED8821

Iebāzīt putas veidošanas ierīci pistoles ligzdā, pēc tam pagriezt saskaņā ar zīmējumu (Zīm. S) līdz nobloķēšanai. Neattiecīga uzstādīšana neļaus pareizi funkcionēt. Pēc tam uz smidzināšanas pistoles pārslēgt pogu (Zīm. M) uz pozīciju ATBLOKĒT. Tas ļauj brīvi rotēt pistoles uzgaļu. Noregulēt lenķi, lai putas veidošanas ierīces tvērtne būtu novietota perpendikulāri zemei. Pēc attiecīga lenķa sasniegšanas atkārtoti nobloķēt pogu (Zīm. M) pozīcija NOBLOKĒT.

Model DED8822

Vispirms pie pistoles ligzdas pieskrūvēt savienojumu (Zīm. B19), pēc tam uzstādīt putas veidošanas ierīci, iebāzot to ligzdā un pagriežot līdz nobloķēšanai (Zīm. T). Neattiecīga uzstādīšana neļaus pareizi funkcionēt. Ja putas veidošanas ierīces tvērtne nebūs novietota perpendikulāri zemei, noregulēt lenķi. Lai to darītu, atslābināt smidzināšanas pistoles ligzdu, uzstādīt savienojumu ar putas veidošanas ierīci ar attiecīgo lenķi, visu komplektu saskrūvēt.

Putas veidošanas ierīces tvērtne ieliet attiecīgu detergentu saskaņā ar specifikāciju un detergenta ražotāja norādījumiem.

Patio cleanera un plakanas sukas lietošana

Mazgātne ir apgādāta ar patio cleaner, t.i. rotējamu suku terases tīrīšanai (Zīm. B15) un plakanu suku ar spalvām (Zīm. B11). Pirms darba uzsākšanas attiecīgi samontēt izvēlētos aksesuārus ar smidzināšanas pistoli.

DED8821: Iebāzt pagarinātāju (Zīm. B14) pistoles ligzdā un pagrieziet to saskaņā ar zīmējumu (Zīm. W) līdz nobloķēšanai. Pēc tam pagarinātāja ligzdā uzstādīt suku vai patio cleaner uzgaļu. Neattiecīga uzstādīšana neļaus pareizi funkcionēt. Pēc tam uz smidzināšanas pistoles pārslēgt pogu (Zīm. M) uz pozīciju ATBLOKĒT. Tas ļauj brīvi rotēt pistoles uzgaļu. Noregulēt leņķi, lai suka vai patio cleaner būtu attiecīgi pielāgoti tīrīšanas virsmai. Pēc attiecīga leņķa sasniegšanas atkārtoti nobloķēt pogu (Zīm. M) pozīcija NOBLOKĒT.

DED8822: Vispirms pie pistoles ligzdas pieskrūvēt savienojumu (Zīm. B19), pēc tam uzstādīt pagarinātāju (Zīm. B14). Pēc tam pagarinātāja ligzdā uzstādīt suku vai patio cleaner uzgaļu (Zīm. X). Neattiecīga uzstādīšana neļaus pareizi funkcionēt. Ja suka vai patio cleaner nebūs novietoti perpendikulāri tīrītai virsmai, noregulēt leņķi. Lai to darītu, atslābināt smidzināšanas pistoles ligzdu, uzstādīt savienojumu ar suku vai patio cleaneru ar attiecīgo leņķi, visu komplektu saskrūvēt. Mazgāšana ar detergentiem

Lietojot spiediena mazgātņi ar detergentu, papildināt detergentu pēc detergenta ražotāja rekomendācijām un specifikaicijām un pārslēgt šķēpa sprauslu uz zemu darba spiedienu. Detergenta atstāšana tvertnē nav ieteicama, pēc darba ar detergentu pabeigšanas visu sistēmu noskalot ar ūdeni, lai neļautu detergenta nogulsēšanu sūkņa, sprauslas, vada un šķēpa iekšā.

Modelis DED8821: Tvertne atrodas korpusa aizmugurējā daļā. To ir nepieciešami izvilkt un noņemt vāku. Papildināt detergentu, pēc tam blīvi slēgt vāku, tvertni novietot uz vietas (Zīm. N). Detergenta maisīšanai ar ūdens strūklu lietot šķēpu ar regulējamo sprauslu (Zīm. B12). Pēc tam šķēpa sprauslu pārslēgt saskaņā ar zīmējumu (Zīm. O), lai sasniegtu ūdens strūklu zemu spiedienu.

Model DED8822:

Tvertne atrodas aizmugurējā korpusa augšējā daļā. Lai uzpildītu tvertni, demontēt iepildes vāku, pēc tam ieliet detergentu (Zīm. P). Pēc uzpildīšanas blīvi slēgt iepildes vāku. Detergenta maisīšanai ar ūdens strūklu lietot šķēpu ar regulējamo sprauslu (Zīm. B18). Pēc tam šķēpa sprauslu pārslēgt saskaņā ar zīmējumu (Zīm. U), lai sasniegtu ūdens strūklu zemu spiedienu. Papildus, ar kloķi priekšējā korpusa panelī (Zīm. H) varam regulēt detergenta daudzumu.

UZMANĪBU Vienmēr pēc darba pabeigšanas slēgt ūdens pieplūdi, izslēgt mazgātņi un piespiest smidzināšanas pistoles mēlīti, lai izliet ūdeni (spiedienu) no spiediena vadiem un sūkņa. Atslēgt vada kontaktdakšu no elektrības ligzdas. Nobloķēt pistoles mēlīti un novietot pistoli mazgātnes kabatā.

10. Tekošanas tehniskas apkopes darbības

UZMANĪBU Veicot visas apkalpošanas darbības, kontaktdakšai ir jābūt atslēgtai no kontaktligzdas

Mazgātnes transportēšanas gadījumā detergenta tvertni vienmēr atstāt tukšo. Ierīce jābūt pasargāta, lai nevarētu apgāzties. Neglabāt ierīci temperatūrās zemākas nekā 5°C. Zemas temperatūras vai izraisīt ūdens sasaldēšanu ierīcē vai aksesuāros un tos bojāt. Pirms ierīces tīrīšanas un konservācijas darbu uzsākšanas neaizmirst, lai ierīce būtu izslēgta un atslēgta no barošanas avota.

Gadījumā, kad ūdens spiediens ir zems, pārbaudīt un, ja nepieciešami, notīrīt filtru ūdens tīrīšanai ierīces aizmugurējā daļā (Zīm. E). Atskrūvēt tīrīšanas, noņemt gumijas blīvi un izbāzt filtru. Filtru nomazgāt ar ūdeni un tīru atkārtoti uzstādīt. Gadījumā, kad detergents nav padots no tvertnes, demontēt vāku ar dozēšanas cauruli un pārbaudīt filtru uz gala. Atstātas detergenta atliekas varētu nobloķēt cauruli. Filtru demontēt un nomazgāt ar ūdeni.

Šķēpa sprauslas nobloķēšanas gadījumā to atbloķēt ar adatu (Zīm. B17) - sk. zīmējumu (Zīm. R)

11. Rezerves daļas un piederumi

Lai iegādātos rezerves daļas un piederumus, sazinieties ar uzņēmuma Dedra Exim servisa centru. Kontakttinformācija ir atrodama instrukcijas 1. lapā. Pasūtīt rezerves daļas, norādiet datu plāksnītē norādīto partijas numuru un daļas numuru no kopsalikuma rasējuma.

Garantijas periodā remontu tiek veikti saskaņā ar noteikumiem, kas norādīti garantijas kartē. Ierīce, uz kuru attiecas reklamacija, ir jānodod remontam iegādes vietā (pārdevējam tā ir jāpieņem), jānodod servisa centrā, kas atrodas vistuvāk dzīvesvietai (servisa centru saraksts ir pieejams tīmekļa vietnē www.dedra.pl), vai jānosūta uzņēmuma *Dedra Exim* galvenajā servisa centrā. Pievienojiet ierīcei aizpildīto garantijas karti. Pēc garantijas perioda remontus veic galvenais servisa centrs. Nosūtiet ierīci servisa centrā (sūtījuma izmaksas sedz lietotājs).

12. Patstāvīga avāriju novēršana

UZMANĪBU Pirms patstāvīgas avāriju novēršanas sākšanas, atslēdziet ierīci no barošanas avota.

PROBLĒMA	IEMESLS	Risinājums
Ierīce nefunkcionē	Bojāts ieslēdzējs	Atdot servisam lai mainītu ieslēdzēju uz jaunu
	Ierīce nav pieslēgta pie barošanas avota	Podłączyc urządzenie do źródła Pieslēdziet ierīci pie barošanas avota
	Barošanas spriegums nav attiecīgs	Pārbaudīt, vai barošanas spriegums atbilst nominālam
Ierīce neveido attiecīgu spiedienu	Nav ūdeni	Pārbaudīt ūdens pieslēgumu
	Nobloķēts ūdens filtrs	Notīrīt filtru
Spiediena svārstības	Piesārņota sprausla	Notīrīt sprauslu
	Neattiecīgs ūdens daudzums	Korigēt ūdens daudzumu
	Nobloķēts ūdens filtrs	Notīrīt filtru
Nebļivums	Nebļivums Vāji pieskrūvēta	Pieskrūvēt tīrīšanas pie mazgātnes

	Išcaurule pie ūdens vada	Nodot ierīci servisam
	Ierīces nehermētiskums	

13. Ierīces komplektācija

Komplektācija: 1. Mazgātne, 2. Ūdens vads, 3. Smidzināšanas pistole, 4. Šķēps ar regulējamu strūklu sprauslu, 5. Pieslēgšanas išcaurule ar filtru, 6. Adata sprauslas tīrīšanai, 7. Savienojums (DED8822), 8. Pistoles turētājs, 9. Barošanas vada turētājs, 10. Šķēps ar rotācijas sprauslu, 11. Plakana suka, 12. Pagarinātājs, 13. Patio cleaner, 14. Putas veidošanas ierīce

14. Informācija lietotājiem par nolietotas elektroierīces utilizāciju



(attiecas uz mājsaimniecībām)

Simbols, kas redzams uz izstrādājumiem vai pievienotajā dokumentācijā, norāda, ka bojātas elektriskās vai elektroniskās iekārtas nedrīkst izmest kopā ar sadzīves atkritumiem. Ja vēlaties atbrīvoties no sastāvdaļām, atkārtoti izmantot vai reģenerēt, pareizi ir nogādāt tās specializētā savākšanas punktā, kur tās tiks pieņemtas bez maksas. Informāciju par lietotu iekārtu savākšanas punktu atrašanās vietu sniedz vietējās iestādes, piemēram, savas tīmekļa vietnēs.

Pareiza produkta utilizācija palīdz saglabāt dabas resursus un izvairīties no negatīvas ietekmes uz cilvēku veselību un vidi, kas var rasties produkta sastāvā esošo potenciāli bīstamo vielu, maisījumu un sastāvdaļu dēļ.

Par nepareizu atkritumu apglabāšanu draud sodi saskaņā ar attiecīgajiem vietējiem noteikumiem.

Lietotāji ES valstīs: Ja nepieciešams atbrīvoties no elektriskām vai elektroniskām iekārtām, sazinieties ar tuvāko tirdzniecības vietu vai savu piegādātāju, kas jums sniegs papildu informāciju.

apglabāšana valstīs ārpus Eiropas Savienības: Šis simbols attiecas tikai uz Eiropas Savienības valstīm. Ja vēlaties šo izstrādājumu izmest, sazinieties ar vietējām iestādēm vai izplatītāju, lai noskaidrotu pareizo utilizācijas metodi.

Garantijas talons
uz

[Augstspiediena mazgātājs]

Kataloga Nr: DED8819 / DED8821 / DED8822 Partijas numurs:.....

(turpmāk saukts **Produkts**)

Produkta iegādes datums:

Pārdevēja zīmogs

Datums un pārdevēja paraksts:

Lietotāja apliecinājums:

Ar šo apliecinu, ka saņēmu informāciju par garantijas nosacījumiem, kā arī par Lietošanas instrukcijas un Garantijas talona norādījumu neievērošanas sekām. Garantijas nosacījumi ir man zināmi, ko apliecinu ar savu rokraksta parakstu:

.....

datums un vieta

.....

Lietotāja paraksts

I. Atbildība par Produktu

1. 3 Maja 8, 05-800 Pruszków, Polija, reģistrācijas numurs KRS 0000062517, Varšavas Rajona Tiesa Varšavā, Valsts tiesas reģistra XIV. Saimnieciskā nodaļa, NMR kods (NIP) 527-020-49-33, Pamatkapitāls: 100 980,00 PLN.

2. Saskaņā ar noteikumiem, minētiem šajā Garantijas talonā, Garants piešķir garantiju Produktam, kuru izplata Garants.

3. Garantijas atbildība apņēms tikai defektus, izraisītu pēc iemesliem, esošiem Produkta Lietotājam nodošanas laikā.

4. Sakarā ar garantiju Lietotājam ir tiesības prasīt bezmaksas uzlabot Produktu, ja defekts tiks konstatēts garantijas laikā. Produkta uzlabošanas veids (remonta izdarīšanas metode) ir atkarīgs no Garanta uzskata. Gadījumā, kad Garants konstatēs, ka remonts nav iespējams, Garantam ir tiesības mainīt bojātu elementu vai visu Produktu uz brīvu no defektiem, samazināt Produkta cenu vai atteikties no līguma.

5. Attiecībā uz Lietotājam, kas nav patērētājs 1964. gada 23. aprīļa Likuma "Civillikums" izpratnē, Garanta kompensācijas atbildība par zaudējumiem, savienoti ar garantiju un/vai sakarā ar noslēgšanu un izpildīšanu, neatkarīgi no tiesiskām attiecībām, ir ierobežota tikai līdz nekalitatīva Produkta vērtībai.

II. Garantijas laiks

Produkta elementi, apņēmi ar garantiju	Garantijas aizsardzības laiks
Augstspiediena mazgātājs	24 mēneši, skaitot no Produkta iegādes datuma norādīta Garantijas talonā

III. Garantijas lietošanas nosacījumi

1. Aizpildīts Lietotāja Produkta Garantijas talons ar Lietotāja dokumentu, apliecinot Produktu iegādi, piem. kases kvīts, faktūrrēķins utt. Efektīvas reklamacijas realizācijai ieteicams, lai Lietotājs nodotu kopā ar reklamētu Produktu visus elementus, minētus Produkta "Komplektācija" Lietošanas instrukcijas daļā.

2. Lietošanas Instrukcijas un Garantijas talona norādījumu ievērošana.

- Garantija ir derīga tikai Polijas Republikas un ES teritorijā.
- Garantija neapņem Produkta defektus, ierosinātus, starp citiem, sekojošos gadījumos:
 - Lietotājs neievēro Lietošanas instrukcijas noteikumus, sevišķi pareizas ekspluatācijas, konservācijas un tīrīšanas jomā;
 - Lietotājs lieto tīrīšanas vai konservācijas līdzekļus, kas neatbilst Lietošanas Instrukcijas norādījumiem;
 - Lietotājs neattiecinīgi glabā un transportē Produktu;
 - Lietotājs patstāvīgi izdara Produkta izmaiņas un/var pārveidojumus, bez saskaņošanas ar Garantu;
 - Lietotājs lieto Produktā ekspluatācijas materiālus, kas neatbilst Lietošanas Instrukcijas norādījumiem.
- Lietotājs, kas nav patērētājs 1964. gada 23. aprīļa Likuma "Civillikums" izpratnē, zaudē garantijas tiesības attiecībā uz Produktam, kurā, Lietotāja darbības rezultātā:
 - tika likvidēti, mainīti vai bojāti sērijas numuri, datu apzīmējumi vai nominālas tabuliņas;
 - tika bojātas vai mainītas plombas.
- Uzmanību! Darbību, savienotu ar Produkta ikdienas apkalpošanu, ja izriet no Lietošanas instrukcijas, Lietotājs veic patstāvīgi un pēc savām izmaksām.

IV. Reklamācijas procedūra

- Produkta nepareizas darbības konstatēšanas gadījumā, pirms reklamācijas paziņošanas, Lietotājam ir pienākums pārbaudīt, vai visa darbība, tostarp aprakstīta Lietošanas instrukcija, tika pareizi veikta.
- Reklamācijas paziņojumu ieteicams sniegt nekavējoties, vislabāk 7 dienu laikā no Produkta defekta konstatēšanas dienas. Lietotājs, kas nav patērētājs 1964. gada 23. aprīļa Likuma "Civillikums" izpratnē, zaudē garantijas tiesības attiecībā uz Produktam, ja nesniegts reklamācijas paziņojumu 7 dienu laikā.
- Reklamācijas paziņojums var būt sniegts, starp citiem, Produkta iegādes vietā, garantijas servisā vai rakstiski uz adresi: DEDRA EXIM sp. z o.o., ul. 3 Maja 8, 05-800 Pruszków, Polija.
- Lietotājs var arī sniegt reklamācijas paziņojumu, izmantojot formulāru, pieejamu mājaslapā www.dedra.pl. („Reklamācijas paziņošanas formulārs garantijas ietvaros”).
- Servisa adreses atsevišķām valstīm atrodas mājaslapā www.dedra.pl. Gadījumā, kad attiecīgajā valstī nav garantijas servisa, reklamācijas paziņojumi jābūt sniegti uz adresi: DEDRA EXIM sp. z o.o., ul. 3 Maja 8, 05-800 Pruszków (Polija).
- Nemot vērā Lietotāja drošību, bojāta Produkta lietošana ir aizliegta.
- Uzmanību!!! Bojāta Produkta lietošana ir bīstama Lietotāja veselībai un dzīvei.
- Garantijas pienākums tiks izpildīts 14 darba dienu laikā, skaitot no dienas, kad Lietotājs piegādās bojātu Produktu
- Pirms bojāta Produkta nodošanas reklamācijai ieteicams to notīrīt. Rekomendējam rūpīgi pasargāt reklamētu Produktu no bojājumiem transportēšanas laikā (ieteicama Produkta piegāde oriģinālā iepakojumā).
- Garantijas laiks tiek pagarināts uz laiku, kurā, sakarā ar Produkta defektu, apņemtu ar garantiju, Lietotājs nevarēja to lietot. Garantija neizslēdz, neierobežo un neaptur Lietotāja tiesību, kas izriet no atbildības par pārdota produkta neatbilstību likumam.

Saskaņā ar Eiropas Parlamenta un Padomes 2016. gada 27. aprīļa Regulas (ES) 2016/679 par fizisku personu aizsardzību attiecībā uz personas datu apstrādi un šādu datu brīvu apriti un ar ko atceļ Direktīvu 95/46/EK 13. panta 1. un 2. punktu, informējam jūs, ka.

- Jūsu veidlapā norādītu personas datu pārzinis ir DEDRA-EXIM sp. z o.o., ar juridisko adresi Pruškova, ul. 3 Maja 8, 05-800 Pruszków (tālāk: "Pārzinis").
- Jūsu dati tiks apstrādāti tikai, lai veiktu ierīces garantijas procedūru saskaņā ar Vispārīgo datu aizsardzības noteikumu (turpmāk tekstā: "VDAR") 6. panta 1. daļas b. burtu. Datu sniegšana ir brīvprātīga, bet nepieciešama garantijas procedūras veikšanai.
- Jūsu dati tiks apstrādāti garantijas procedūras izskatīšanas laikā un arhivēšanas nolūkos gadījumā, ja būs nepieciešams aizstāvēties pret jebkādam pretenziju pret Pārzini, ne ilgāk kā līdz to termiņa beigām.
- Jūsu datus drīkst izpaust tikai personām, kuras apstrādā datus pārzinim, pamatojoties uz rakstisku līgumu par personas datu apstrādes uzticēšanu, cita starpā subjektiem, kas nodrošina: tehniskā dienesta pakalpojumus, hostingu vai vietnes apkopi, IT pakalpojumus, kurjeru pakalpojumus. Pārziņa piegādātajiem ir pienākums nodrošināt datu drošību un ievērot piemērojamo likumu prasības, kas saistītas ar personas datu aizsardzību, un viņi nedrīkst izmantot uzticētos personas datus citiem mērķiem, nevis tiem, kas noteikti līgumā ar Pārzini.
- Jūsu dati netiks apstrādāti automatizēti, tostarp profilēšanas veidā, un tie netiks pārsūtīti uz trešo valsti / starptautisku organizāciju.
- Jums ir tiesības jebkurā laikā piekļūt saviem datiem un labot, dzēst, ierobežot apstrādi, tiesības pārsūtīt datus, tiesības iesniegt iebildumus, jebkurā brīdī.
- Visos jautājumos, kas saistīti ar jūsu personas datu apstrādi, ko veic Pārzinis, varat sazināties ar šo e-pasta adresi: daneosobowe@dedra.pl.
- Jums ir tiesības iesniegt sūdzību iestādei, kas ir atbildīga par personas datu aizsardzību.

HU Tartalomjegyzék

- Képek és ábrák
- A készülék leírása
- A készülék rendeltetészerű használata
- A használat korlátozása
- Műszaki adatok
- Felkészülés a munkára
- Csatlakozás a hálózathoz
- A készülék bekapcsolása
- A készülék használata
- Folyamatos karbantartás
- Alkatrészek és tartozékok
- Önhibaelhárítás
- A készülék kompletizálása

- Információ a felhasználóknak az elektromos és elektronikus eszközök ártalmatlanításáról
- Jótállási kártya

Az eredeti utasítás fordítása

A megfelelősegi nyilatkozatot külön dokumentumként csatolták az utasításhoz. A megfelelősegi nyilatkozat hiányában lépjen kapcsolatba a Dedra Exim Kft. Céggel. Az általános biztonsági feltételeket külön útmutatásként csatolták az utasításokhoz. Az általános biztonsági feltételeket külön útmutatásként csatolták az utasításokhoz.

▲ Szimbólummal jelölt összes FIGYELMEZTETÉST és az ▲ utasításokkal. Az alábbi figyelmeztetések és biztonsági utasítások be nem tartása áramütést, tüzet vagy súlyos sérülést okozhat. **Tartsa a figyelmeztetéseket és utasításokat jövőti használatára.**

2. A készülék leírása

(A. ábra) 1. Markolat, 2.Víztömlő csévéldob hajtókar, 3.Víztömlő, 4.Pisztoly markolat, 5.Tápvezeték befogó, 6.Kapcsoló, 7.Magasnyomású tömlő csatlakozó aljzat (DED8821), 8.Tisztítószersz adagoló szabályozó gomb (DED8822) (B. ábra) 9.Habosító, 10.Fúvó pisztoly, 11.Lapos kefe, 12.Szabályozott áramlás fúvókájú szórószerű, 13.Turbo rotációs fúvókájú szórószerű, 14.Patio Cleaner hosszabbító, 15.Patio Cleaner - terasz tisztító kefe, 16.Csatlakozó csonek és vízszűrő, 17.Fúvóka tisztító tű, 18.Szabályozott áramlás fúvókájú szórószerű (DED8822), 19.Csatlakozó (DED8822).

3. A készülék rendeltetészerű használata

Megengedett a berendezés használata felújítási-építési munkákhoz, javítóműhelyekben, amatőr munkákhoz, a használati útmutatóban leírt használati feltételek és megengedett munka körülmények betartásával. Beépített szivattyúval rendelkező magasnyomású mosó. A tisztító berendezés kizárólagosan háztartási célokra használható. A mosó berendezés nagy nyomást gerjeszt, melynek köszönhetően könnyen eltávolítja a szennyeződést a különböző felületekről és használható járművek, gépek, szerszámok, teraszok, lépcsők, kerti szerszámok nyomás alatti vizsgálatra történő tisztításához a nagynyomású mosókhoz rendeltetett tisztítószerekkel, a DEDRAEXIM Sp. z o. o. cég által ajánlott kiegészítővel és tartozékokkal.

4. A használat korlátozása

A készülék csak az alábbi „megengedett munkaviszonyoknak” megfelelően használható.

A mechanikai és elektromos szerkezetek jogosulatlan megváltoztatása, minden olyan módosítás, karbantartási tevékenység, amelyet a felhasználói kézikönyv nem írja le, jogellenesen minősül, és a garanciajogokat azonnal érvénytelenítheti, a megfelelősegi nyilatkozat pedig válik érvénytelenné.

A helytelen, vagy az üzemeltetési utasításnak nem megfelelő használat okoz azonnali garancia elvesztését.

Megengedett munkaviszonyok

Szakaszos üzemmód S2 15 perc
Folyamatos üzem Óvja a fagyot! A mosó berendezés kereskedelmi célokra nem használható.

5. Műszaki adatok

A magasnyomású mosó modellje:	DED8821	DED8822	DED8819
Villanymotor:	kommutátoros		
Üzemi feszültség:	230 V ~50 Hz		
Motor névleges teljesítménye:	1900 W	2300 W	1700 W
Üzemi nyomás:	100 Bar	120 Bar	90 Bar
Maximális üzemi nyomás:	130 Bar	150 Bar	130 Bar
Maximális bemenő nyomás:	12 Bar	12 Bar	12 Bar
Maximális kapacitás	420L/min	450L/min	420L/min
A víztömlő hossza:	6m	8m	6m
A keringés maximális hőmérséklete:	50°C	50°C	50 °C
Vízáramlás:	6L/min	6,5L/min	6 L/min
Maximális vízáramlás:	7L/min	7,5L/min	7 L/min
Érintésvédelmi osztály:	IPX5	IPX5	IPX5
Motor üzemmód:	S2	S2	S2
Érintésvédelmi osztály:	II	II	II
A berendezés tömege:	7,8 kg	11,5kg	7,4 kg
Hangnyomás-szint LPA:	74,1 dB	72,9 dB	74,6
Hangerő-szint LWA:	89,1 dB	87,9 dB	88,3
Mérési pontatlanság KLPA:	3,0dB	3,0dB	3,0dB
Mérési pontatlanság KLWA:	3,0dB	3,0dB	3,0dB
A fogantyún mért rezgésszint	< 2,5	< 2,5	< 2,5
Mérési bizonytalanság K	1,5	1,5	1,5

Információ a rezgésről és a zajról

A rezgések ah értékét és a mérés bizonytalanságát a . EN 60335-1 szabvány szerint határoztak meg és a táblázatban adtak meg.

A zajkibocsátást a EN 60335-2-79 , szerint határoztak meg, az értékeket a fenti táblázatban adják meg.

▲ FIGYELEM A zaj károsíthatja a hallást, munka közben mindig használjon hallásvédőt!

A bejelentett teljes rezgés értékét egy szabványos vizsgálati módszerrel mérik, és egy eszköz egy másik eszközzel összehasonlítására használható. A rezgés is használható a rezgés expozíció előzetes értékelésére.

A rezgés szintje a készülék tényleges használata során elérhet a bejelentett értékektől, attól függően, hogy milyen módon használják a munkaeszközöket, különösen a munkadarab típusáról és a kezelő védelme érdekében szükséges intézkedések meghatározásáról. Ahhoz, hogy az expozíciót a valós használati körülmények között pontosan meg lehessen becsülni, figyelembe kell venni a működési ciklus minden részét, ideértve azokat az időszakokat is, amikor a készülék ki van kapcsolva, vagy be van kapcsolva, de pont nem használják a munkához.

6. Felkészülés a munkára

FIGYELEM Minden műveletet csak akkor végezze el, ha a dugó ki van húzva a konnektorból.

A berendezés hálózati forrásra csatlakoztatása előtt ellenőrizze, hogy a hálózati feszültség megegyezik az adattáblán szereplő értékkel.

Ellenőrizze, hogy a magasnyomású mosó a burkolat előlapján levő szabályozó gombbal (G ábra) ki van kapcsolva és a hálózatról le van csatlakoztatva. A mosó hátsó, alsó részében csavarozza be a beépített vízsűrővel ellátott csatlakozó csomókat (B16 ábra), majd csatlakoztassa a víztömlőt a kerti gyorscsatlakozóval (E. ábra), mely nem része a készletnek.

FIGYELEM Tilos a mosót szűrő nélkül használni, mert a szennyvízrendszerben található szennyeződései károsíthatják a szivattyút. Használhat szűrőhelyettesítőt, de annak ugyanazokkal a paraméterekkel kell rendelkeznie, mint az eredeti szűrőnek.

A DED8821 mosóhoz az előlapon csatlakoztassa a nyomás alatti tömlőt (C. ábra), benyomva a tömlő végét az aljzatba ütközésig. A DED8822 esetében a nyomás alatti tömlőt a markolat végén levő aljzatba kell benyomni, lereteszelve (C. ábra). A tömlő másik végét csatlakoztassa a fúvó pisztolyra (F1 ábra), a tömlő lecsatlakoztatásához nyomja meg a marklaton levő gombot (F2 ábra). Ezután a pisztolyon nyomja meg a ravasz reteszét a véletlen bekapcsolás elkerülése érdekében (D ábra).

Szerelje fel a fúvó pisztolyt a kiválasztott szórószárral:

DED8821 modell: Tolja be a szórószárat a pisztoly foglatába, majd csavarozza be az ábrának (I. ábra) megfelelően megszorulásig. A helytelen összeszerelés lehetetlenné teszi a megfelelő működést.

DED8822 modell: A pisztoly aljzatába csavarozza be a szabályozott áramlás fúvókájú szórószárat (K. ábra).

Egyéb szórószár kiválasztása esetén a pisztoly aljzatához előbb csavarozza oda a csatlakozót (B19. ábra), majd arra szerelje fel a kiválasztott szórószárat (L. ábra), betolva az aljzatba és elcsavarva ütközésig (I. ábra). A helytelen összeszerelés lehetetlenné teszi a megfelelő működést.

Az egész rendszer összeszerelése után nyissa ki a víz szelepét, oldja ki a pisztoly markolatán levő ravaszt (D. ábra) és ellenőrizze, hogy a közelben nincs ember, állat vagy elektromos berendezés.

A berendezés a használatra készen áll.

7. Csatlakozás a hálózathoz

Mielőtt csatlakoztatná a készüléket egy áramforráshoz, győződjön meg arról, hogy a tápfeszültség megegyezik az adattáblán feltüntetett értékkel.

Az áramellátó berendezés az elektromos berendezésekre vonatkozó alapvető követelményeknek megfelelően kell hogy legyen végezve, és meg kell felelnie a használatbiztonság követelményeinek. A tápkábel minimális keresztmetszetének paraméterei és a biztosíték névleges értéke az eszköz teljesítményétől függően az alábbi táblázatban található:

A berendezés teljesítménye [W]	Minimális vezeték-átmérő méret [mm ²]	Minimális C típusú biztosíték [A]
1400+2300	1,5	16
≥2300	2,5	16

A telepítést szakképzett villanyszerelőnek kell elvégeznie. Hosszabbító kábeleknél használata esetén győződjön meg arról, hogy a vezeték keresztmetszete nem kisebb, mint a szükséges (lásd a táblázatot). Helyezze el az elektromos kábelt úgy, hogy az ne érje a vágás munka során. Ne használjon sérült hosszabbító kábeleket. Rendszeresen ellenőrizze a tápkábel műszaki állapotát. Ne húzza ki a tápkábelt.

8. A készülék bekapcsolása

FIGYELEM A készülék üzembe helyezése előtt feltétlenül a "Felkészülés a munkára" fejezetben leírt műveleteket végezze el.

A mosó bekapcsolása előtt mindenkor ellenőrizze, hogy az üzembiztonságot felelős elemek működnek, nem törtek. Ne dolgozzon hibás berendezéssel. A mosót függőleges helyzetben indítsa el. A mosót a burkolat előlapján levő kapcsolóval lehet bekapcsolni (G1. ábra). A berendezés készen áll a működésre.

9. A készülék használata

A fejezetben leírt tevékenységeket és szereléseket a dugó aljzatról való kihúzása után kell elvégezni. A mosó üzemre való felkészítésével kapcsolatos kezelési tevékenység befejezése után (6. pont) lehet azt a hálózatra csatlakoztatni. Ügyeljen rá, hogy a tartozékok felszerelése és leszerelése előtt a pisztolyon nyomja meg a ravasz reteszét a véletlen bekapcsolás elkerülése érdekében (D. ábra). A változtatások után a ravasz reteszét oldja ki.

Nem szabad a nagynyomású vízugarat emberekre, állatokra, más elektromos alkatrészekre, vagy magára a készülékre irányítani. Óvja a fagyótól.

A mosó különböző típusú szórószárral különböző felületek tisztítására alkalmas. A mosás közben ügyeljen a mosott felület típusára, mert a szórószár fúvókájából jövő nagynyomású víz azt megrongálhatja.

A munka elkezdése előtt tegyen próbát egy kis részen. Fényezett felületek mosásakor a felülettől tartson min. 30cm távolságot.

A vízugar beállítása (szabályozott áramlás fúvókájú szórószár)

A munka szórószár végén levő fúvóka állítható, lehetővé téve a széles, illetve a koncentrált vízugarral való munkát. A vízugar alakjának módosításához a következő módon járjon el.

- Nyomja meg a pisztolyon a ravasz reteszét a véletlen bekapcsolás elkerülése érdekében (D ábra).
- Erősen fogja meg a szórószárat
- A szabad kezével fogja meg a fúvóka műanyag burkolatát, a fúvóka jobbra forgatásával vékony vízugar, balra forgatásával széles vízugar állítható be.

A fúvóka beállítása a J. ábrán látható.

A széles vízugarú tisztítás nagy felületeken alkalmazható. Vékony vízugar beállításával hézagokat, fugát, stb. lehet tisztítani. A vízugar szélesítésével a fúvókából kijövő víz nyomása csökken.

A vízugar beállítása

A DED8821 modellen a szórószáras fúvó pisztoly használatakor a vízugar szöge állítható. Ennek érdekében a fúvó pisztolyon állítsa a gombot (M. ábra) a KIOLD állásba. Ezáltal a pisztoly vége akadálymentesen forog. A vízugar megfelelő szögű beállítása után a gombot (M. ábra) újra reteszelve a RETESZEL pozícióba.

A DED8822 modellen a szórószáras fúvó pisztolyon a vízugar szöge beállításához a pisztolyon nyomja meg a ravasz reteszét a véletlen bekapcsolás elkerülése érdekében (D. ábra), lazítsa fel a szórószárat a pisztoly menetes csatlakozásán. Állítsa be a kívánt szöget, majd erősen csavarozza össze. Oldja ki a ravasz reteszét (D. ábra). Ügyeljen rá, hogy a szórószár beállítását a fúvópisztoly ravaszának reteszelt állapotában kell elvégezni.

A habosító használata

A mosó tisztító hab képzésére szolgáló megfelelő tisztítószert használhat, ezt a célt szolgálja a habosító (B9. ábra). A hab felvitele előtt megfelelően szerelje fel a fúvó pisztolyt a habosítóval.

A DED8821 modellen

Tolja be a habosítót a pisztoly foglatába, majd csavarozza be az ábrának (S. ábra) megfelelően megszorulásig. A helytelen összeszerelés lehetetlenné teszi a megfelelő működést. Ezután a fúvó pisztolyon állítsa a gombot (M. ábra) a KIOLD állásba. Ezáltal a pisztoly vége akadálymentesen forog. Állítsa be a szöveget úgy, hogy a habosító tartálya a talajhoz viszonyítva merőlegesen legyen. A megfelelő szög beállítása után a gombot (M. ábra) újra reteszelve a RETESZEL pozícióba. A DED8822 modellen

A pisztoly aljzatához előbb csavarozza oda a csatlakozót (B19. ábra), majd arra szerelje fel a habosítót, betolva az aljzatba és elcsavarva ütközésig (T. ábra). A helytelen összeszerelés lehetetlenné teszi a megfelelő működést. Amennyiben a habosító tartálya nincs merőlegesen a tisztított felülethez viszonyítva, állítsa be a szöveget. Ennek érdekében lazítsa fel a fúvó pisztoly aljzatát, állítsa be a csatlakozót a habosítóval a megfelelő szögbe és az egész rendszert csavarozza össze.

A habosító tartályába a tisztítószert gyártója szerinti specifikációjú és általa ajánlott megfelelő és erre rendeltetett tisztítószert kell önteni.

A patio cleaner és a lapos kefe használata

A mosó szettjében patio cleaner, terasz tisztító forgókefe (B15. ábra) és lapos kefe, szál (B11. ábra) is megtalálható. A munka elkezdése előtt megfelelő módon szerelje fel a kiválasztott tartozékokat a fúvó pisztollyal együtt.

DED8821: Tolja be a hosszabbítót (B14. ábra) a pisztoly foglatába és csavarozza be az ábrának (W. ábra) megfelelően megszorulásig. Ezután a hosszabbító aljzatába szerelje be a kefe végét vagy a patio cleaner-t. A helytelen összeszerelés lehetetlenné teszi a megfelelő működést. Ezután a fúvó pisztolyon állítsa a gombot (M. ábra) a KIOLD állásba. Ezáltal a pisztoly vége akadálymentesen forog. Szabályozza be a szöveget, hogy a kefe, vagy a patio cleaner fekkudjon a tisztított felületre. A megfelelő szög beállítása után a gombot (M. ábra) újra reteszelve a RETESZEL pozícióba.

DED8822 modell: A pisztoly aljzatához előbb csavarozza oda a csatlakozót (B19. ábra), majd arra szerelje fel a hosszabbítót (B14. ábra). Ezután a hosszabbító aljzatába tolja be és csavarozza be a kefe végét vagy a patio cleaner-t (X. ábra). A helytelen összeszerelés lehetetlenné teszi a megfelelő működést. Amennyiben a kefe, vagy a patio cleaner nincs merőlegesen a tisztított felülethez viszonyítva, állítsa be a szöveget. Ennek érdekében lazítsa fel a fúvó pisztoly aljzatát, állítsa be a csatlakozót a kefével, vagy a patio cleaner-rel a megfelelő szögbe és az egész rendszert csavarozza össze.

Mosás tisztítószert alkalmazásával

A tisztítószeres magashyomású mosás közben a tisztítószert a tisztítószert gyártója ajánlása és specifikációja szerint után kell tölteni, valamint a szórószár fúvókáját alacsony üzemi nyomásra kell állítani. Nem ajánlott a tisztítószert a tartályban hagyni, a tisztítószeres munka után az egész rendszert tiszta vízzel ki kell öblíteni, a tisztítószert szivattyúban, fúvókában, tömlőben, szórószárban stb. való leülepedésének elkerülése érdekében.

DED8821 modell: A tartály a burkolat hátsó, alsó részében található. Vegye ki és vegye le a fedelet. Töltse utána a tisztítószert, majd szigetelten zárja le a beöntő nyílás fedelét és a tartályt tegye a helyére (N. ábra). Ennek érdekében, hogy a tisztítószert a vízugarral együtt kerüljön adagolásra, alkalmazza a szabályozott fúvókájú szórószárat (B12. ábra). Ezután a szórószár fúvókáját az alacsony nyomású vízugar érdekében állítsa át a rajz (O. ábra) szerint.

A DED8822 modellen:

A tartály a burkolat hátsó, felső részében található. A tartály utántöltéséhez szerelje le a beöntő nyílás fedelét és öntse be a tisztítószert (P. ábra). Az utántöltés után szigetelten zárja le a beöntő nyílás fedelét. Ennek érdekében, hogy a tisztítószert a vízugarral együtt kerüljön adagolásra, alkalmazza a szabályozott fúvókájú szórószárat (B18. ábra). Ezután a szórószár fúvókáját az alacsony nyomású vízugar érdekében állítsa át a rajz (U. ábra) szerint. Ezen túlmenően a burkolat előlapján levő szabályozó gombbal (H. ábra) szabályozható a beadagolt tisztítószert mennyisége.

FIGYELEM A munka befejezése után zárja el a vizet, kapcsolja ki a mosót, valamint a nyomja meg és tartsa lenyomva a fúvó pisztoly ravaszt a víz (nyomás) leeresztéséhez a nyomás alatti tömlőtől és a szivattyútól. Húzza ki a csatlakozó dugót a hálózati aljzatról. Reteszelve a pisztoly ravaszt és helyezze be a pisztolyt a mosó zsebébe.

10. Folyamatos karbantartás

FIGYELEM Minden műveletet csak akkor végezze el, ha a dugó ki van húzva a konnektorból.

Katalógusszám: DED8819 / DED8821 / DED8822 Gyártási tétel száma:

A mosó szállításkor ügyeljen rá, hogy a tisztítószer tartály legyen üres. A berendezést úgy kell bebiztosítani, hogy ne boruljon fel. Ne tárolja a mosót 5 C hőmérséklet alatt. A negatív hőmérséklet hatására a mosóban és a tartozékokban megfagyhat és azokat tönkre teheti. A tisztítási és karbantartási munkák megkezdése előtt ügyeljen rá, hogy a gép ki legyen kapcsolva és a tápforrásról le legyen kapcsolva.

Amennyiben a víz nyomása gyenge, ellenőrizze és szükség esetén tisztítsa ki a mosó hátsó részénél, a víz csatlakozó csonkjánál levő szűrőt (E. ábra). Csavarozza le a csonkot, vegye ki a benne levő gumi tömítést, majd vegye ki a szűrőt. A szűrőt folyó vízben mossa ki és szerelje vissza.

Amennyiben a tisztítószer nem kerül adagolásra a tartályból, szerelje le az adagoló csöves fedelet és ellenőrizze a végén levő szűrőt. A maradék tisztítószer beleszárthatott, eltömítve az áramlást. Szerelje ki a szűrőt és folyó vízben mossa ki.

Amennyiben a szórósószár fűvókája eldugult, azt a (R. ábra) rajz szerint a tüvel (B17. ábra) tisztítsa ki.

11. Alkatrészek és kiegészítők

A pótalkatrészek és tartozékok beszerzése érdekében forduljon a Dedra Exim szervizhez. Az elérhetőségek megtalálhatók a kézikönyv első oldalán.

Pótalkatrészek rendelésekor, kérjük, jelezze az adattáblán található a rész tételezszámát és alkatrészsámát a szerelési rajzból.

A jótállási időszak alatt a javításokat a jótállási kártyában meghatározott feltételek szerint végzik. Kérjük, küldje el a hirdett terméket javításra a vásárlás helyén (az eladó köteles elfogadni a bejelentett terméket), küldje el a legközelebbi lakóhelyre (weboldalak listája a www.dedra.pl címen), vagy küldje el a Dedra Exim központi szolgálatának. Kérjük, csatolja a kitöltött garanciális kártyát. A jótállási idő után a javítást a központi szolgálat végzi. A sérült terméket a szervizhez kell küldeni (a szállítási költségeket a felhasználó fedezi).

12. Önhibaelhárítás

FIGYELEM Az önjavítás megkísérlése előtt húzza ki a készüléket az áramforrásról.

PROBLÉMA	OKA	Elhárítás
A magasnyomású mosó nem működik	Meghibásodott kapcsoló	Vigyé szervizbe és cseréltesse ki a kapcsolót
	A berendezés nem került csatlakoztatásra a tápforrásra	Csatlakoztassa a berendezést a tápforrásra
	Nem megfelelő tápfeszültség	Ellenőrizze, hogy a hálózati feszültség megegyezik a típuscímkén szereplő értékkel
A berendezés nem gerjeszt nyomást	Nincs víz	Ellenőrizze a víz csatlakozást
Nyomás ingadozás	Eltömődött vízszűrő	Tisztítsa meg a szűrőt
	Zabrudzona dysza	Tisztítsa meg a fűvókákat
	Nieodpowiednia ilość wody	Korrigálja a vízmennyiséget
Tömítetlenség	Zapchany filtr wody	Tisztítsa meg a szűrőt
	A csonk nincs rácsavarva a víztömlőre	Csavarozza be a csonkot a mosóba
	A berendezés nincs tömítve	Adja le a berendezést a Szervizben

13. A készülék kompletizálása

A komplett gép tartalma: 1. Mosó, 2. Víztömlő, 3.Fúvó pisztoly, 4. Szabályozott áramlás fűvókájú szórósószár, 5. Csatlakozó csonk és vízszűrő, 6. Fűvóka tisztító tű, 7. Csatlakozó (DED8822), 8. Pisztoly markolat, 9.Tápvezeték befogo, 10. Rotációs fűvókájú szórósószár, 11. Lapos kefe, 12. Hosszabbító, 13. Patio cleaner, 14. Habosító

14. Információ a felhasználóknak az elektromos élektroonikus berendezések hulladékkezeléséről



(a háztartásokat érinti)

A termékeken vagy a kísérő dokumentáción feltüntetett szimbólum azt jelzi, hogy a hibás elektromos vagy elektronikus berendezéseket nem szabad a háztartási hulladékkal együtt ártalmatlanítani. Ha az alkatrészeket meg kell semmisíteni, újra kell használni vagy hasznosítani kell, a helyes megoldás az, ha elviszi őket egy erre szakosodott gyűjtőhelyre, ahol ingyenesen átveszik őket. A használt berendezések gyűjtőhelyeiről a helyi hatóságok adnak tájékoztatást, például a honlapjukon.

A berendezés megfelelő ártalmatlanítása lehetővé teszi az értékes erőforrások megőrzését és az egészségre és környezetre gyakorolt azon negatív hatások elkerülését, amelyek a készülékben levő veszélyes anyagok, keverékek és összetevők esetleges jelenlétéből adódnak.

A helytelen hulladékártalmatlanítás a vonatkozó helyi előírások szerint büntetés veszélyével jár.

Az uniós országok felhasználói: Ha elektromos vagy elektronikus berendezéseket kell ártalmatlanítani, kérjük, forduljon a legközelebbi értékesítési ponthoz vagy a szállítójához, akik további tájékoztatást tudnak adni.

Az Európai Unióon kívüli országokban történő ártalmatlanítás: Ez a szimbólum csak az Európai Unió országaira vonatkozik. Ha a terméket

Garanciajegy

[Magasnyomású mosó]

(a továbbiakban: **Termék**)

A termék vásárlásának dátuma:

Az eladó pecsétje

Dátum és az eladó aláírása:

A felhasználó nyilatkozata:

Igazolom, hogy tájékoztatásra kerültem a garanciális feltételekről, valamint a Kezelési útmutatóban és a Garanciajegyben leírt utasítások be nem tartásából eredő következményekről. A jelen garanciális feltételekkel megismerkedtem, amit aláírással igazolok:

kelt és helye

a Felhasználó aláírása

I. A termékért felelős

1. **Kezes** - DEDRA EXIM sp. z o.o., székhelye Pruszków, címe: ul. 3 Maja 8, 05-800 Pruszków, KRS 0000062517, Varsó fővárosi Körzeti Bíróság Varsóban; az Országos Bírósági Nyilvántartás XIII Gazdasági Osztálya, adószáma: 527-020-49-33, törzstőke: 100 980.00 zł.

2. A jelen Garanciajegyben meghatározott feltételekkel a Kezes garanciát nyújt a Kezes forgalmazásából származó Termékre.

3. A garanciából eredő felelősség kizárólagosan a Termékben a Felhasználónak való átadás pillanatában rejlő hibákra vonatkozik.

4. A garancia címén a Felhasználó jogosult a Termék díjmentes megjavítására, amennyiben a hiba a garanciális időszak során keletkezik. A Termék megjavításának módja (a javítás módszere) a Kezes döntésétől függ. Amennyiben a Kezes megállapítása szerint ni lehetőség a megjavításra, a Kezes fenntartja magának a jogot a hibás alkatrész vagy az egész Termék hibátlanra cseréléséhez, a Termék árának csökkentéséhez, vagy a szerződéstől történő elálláshoz.

5. Azzal a Felhasználóval szemben, amelyik nem számít fogyasztónak az 1964 április 23-i, a Polgári Törvénykönyvről szóló törvény szerint, a Kezes jelen garanciából eredő és/vagy a garancia megkötésével és teljesítésével kapcsolatos kártérítési felelőssége, a jogi címtől függetlenül, a hibás Termék értékének összegére korlátozódik.

II. Garanciális időszak:

A garanciával rendelkező alkatrészek	A garanciális védelem időtartama
Magasnyomású mosó	24 hónap, a Termék vásárlásának napjától számítva a jelen Garanciajegyben megjelölve

III. A garancia alkalmazásának feltételei

1. A Felhasználó felmutatja a Termék kitöltött Garanciajegyét és valószínűsíti a Termék vásárlásának körülményeit, pl. felmutatva a pénztár blokkot, számlát, stb. A reklamáció hatékony lebonyolításának érdekében ajánlott, hogy a Felhasználó a reklamált Termékkel együtt adja át a Kezelési útmutatóban leírt készlet tartalmát.

2. A Felhasználó betartja a Kezelési útmutatóban és a Garanciajegyben feltüntetett utasításokat.

3. A garancia csak a Magyar Köztársaság és az EU területén érvényes.

4. A garancia nem terjed ki a Termék következő okokból keletkező meghibásodásaira:

a) A Felhasználó nem tartotta be a Kezelési útmutatóban meghatározott, különösen a megfelelő használatra, karbantartásra és tisztításra vonatkozó feltételeket; A Felhasználó a Kezelési útmutatóban nem megfelelő tisztító és karbantartó szereket alkalmazott;

b) A Felhasználó nem megfelelő módon tárolja és szállítja a Terméket;

c) A Felhasználó önállóan, a Kezessel való egyeztetés nélkül módosította és/vagy átalakította a Terméket;

d) A Felhasználó a Kezelési útmutatóban nem megfelelő üzemeltetési anyagokat használt a Termékhez.

5. Az a Felhasználó, amelyik nem számít fogyasztónak az 1964 április 23-i, a Polgári Törvénykönyvről szóló törvény szerint, elveszíti a jelen garanciából eredő jogait, ha a Terméken:

- a szériaszámok, dátum jelölések és a típuscímkék a Felhasználó által eltávolításra, kicserélésre vagy megrongálásra kerültek

- a plombák a Felhasználó által megrongálásra kerültek, vagy a Felhasználó beavatkozásának nyomait viselik.

6. Figyelem! A Termék mindennapos kezelésével kapcsolatos, többek között a Kezelési útmutatóból eredő műveleteket a Felhasználó saját hatáskörébe és saját költségére végzi el

IV. Reklamációs eljárás

1. A Reklamáció helytelen működésének észrevételekor, a reklamáció bejelentése előtt ellenőrizze, hogy a Kezelési útmutatóban meghatározott valamennyi művelet a megfelelő módon került végrehajtásra.

2. Ajánlott a reklamációt haladéktalanul bejelenteni, a legjobb a Termék hibája észrevételétől számított 7 napon belül. Az a Felhasználó, amelyik nem számít fogyasztónak az 1964 április 23-i, a Polgári Törvénykönyvről szóló törvény szerint, elveszíti a jelen garanciából eredő jogait, ha nem jelenti be 7 napon belül a reklamációt.

3. A reklamációs bejelentés megtehető a Termék vásárlásának helyén, a garanciális szervizben, vagy írásban az alábbi címen: DEDRA EXIM sp. z o.o., ul. 3 Maja 8, 05-800 Pruszków.

4. A Felhasználó a reklamációt a www.dedra.pl weboldalon található űrlap segítségével jelentheti be. („Garanciális reklamáció bejelentési űrlap”).

5. Az egyes országok szervíz címei a www.dedra.pl weboldalon elérhetőek. Amennyiben az adott országban nincs garanciális szervíz, a reklamációs bejelentést ajánljuk a következő címre küldeni: DEDRA-EXIM Sp. z o.o., ul. 3 Maja 8, 05-800 Pruszków (Lengyelország).
6. A Felhasználó biztonságára való tekintettel a hibás Termék használata tilos.
7. Figyelem!!! A hibás Termék veszélyes a Felhasználó egészségére és életére.
8. A garanciából eredő kötelezettségek ellátására a reklamált Terméknek a Felhasználó általi leadásának napjától számított 14 munkanapon belül kerül sor.
9. A termék reklamációra küldése előtt ajánlott megvizsgálni. Ajánlott a reklamált terméket gondosan bebiztosítani a szállítási károk elkerülése érdekében (ajánlott a reklamált Terméket az eredeti csomagolásban elküldeni).
10. A garanciális időszak meghosszabbításra kerül azzal az idővel, mely alatt a Felhasználó a Termék meghibásodásából eredően nem tudta az használni.
- A garancia nem zárja ki, nem korlátozza és nem fűggeszti fel a Felhasználó eladott termék hibáira vonatkozó kezességi szabályokból eredő jogait.

A természetes személyeknek a személyes adatok kezelése tekintetében történő védelméről és az ilyen adatok szabad áramlásáról, valamint a 95/46/EK irányelv hatályon kívül helyezéséről szóló, 2016. április 27-i (EU) 2016/679 európai parlamenti és tanácsi rendelet 13. cikkének (1) és (2) bekezdésével összhangban tájékoztatjuk Önt, hogy

- Az űrlapon megadott személyes adatainak Adminisztrátora a Pruszków-i székhelyű DEDRA-EXIM sp. z o.o. ul. 3 Maja 8, 05-800 Pruszków (továbbiakban: „Adminisztrátor”).
- Az Ön adatait kizárólag a készülékre vonatkozó garanciális eljárás lefolytatása céljából dolgozzuk fel az általános adatvédelmi rendelet (a továbbiakban: "GDPR") 6. cikke (1) bekezdésének b) pontjával összhangban Az adatszolgáltatás önkéntes, de a garanciális eljárás lefolytatásához szükséges.
- Az Ön adatait a garanciális eljárás lefolytatásának megfontolásának időtartama alatt, valamint archiválási céllal kezeljük, amennyiben az Adminisztrátorral szembeni esetleges követelésekkel szemben szükséges védekezni, de legfeljebb azok elévüléséig.
- Az Ön adatait csak olyan szervezetek számára adható ki, amelyek az Adminisztrátor nevében, a személyes adatok feldolgozására vonatkozó írásbeli megbízási szerződés alapján adatokat kezelnek, és többek között technikai szolgáltatást, tárhelyszolgáltatást vagy weboldal-karbantartást, informatikai-, futárszolgáltatást nyújtanak. Az Adatkezelő beszállítói kötelesek gondoskodni az adatbiztonságról és megfelelni a személyes adatok védelmére vonatkozó hatályos jogszabályok követelményeinek, és nem használhatják fel a rájuk bízott személyes adatokat az Adatkezelővel kötött szerződésben meghatározott céloktól eltérő célokra.
- Az Ön adatait nem dolgozzuk fel automatizált módon, beleértve a profilalkotást, és nem továbbítjuk harmadik országba/nemzetközi szervezetnek.
- Ön bármikor jogosult az adatai tartalmához történő hozzáféréshez, valamint annak helyesbítéséhez, törléshez, az adatkezelés korlátozásához, az adathozzáféréstől való joghoz és a kifogásoláshoz való joghoz.
- Az Ön személyes adatainak az Adatkezelő általi feldolgozásával kapcsolatos minden kérdésben az alábbi e-mail címen veheti fel a kapcsolatot: daneosobowe@dedra.pl;
- Önök jogában áll van panaszt benyújtani az illetékes adatvédelmi hatóságnál;

RO Cuprinsul

- Fotografii și figuri
 - Descrierea dispozitivului
 - Destinația dispozitivului
 - Restricții de utilizare
 - Date tehnice
 - Pregătirea pentru lucru
 - Conectare la rețea
 - Pornirea dispozitivului
 - Utilizarea dispozitivului
 - Operații curente de mentenanță
 - Piese de schimb și accesorii
 - Eliminarea individuală a defecțiunilor
 - Set de completare a dispozitivului
 - Informația pentru utilizatori cu privire la eliminarea echipamentelor electrice și electronice
 - Talon de garanție
- Traducerea instrucțiunii originale**

Declarația de conformitate este anexată la instrucțiuni ca un document separat. În cazul în care declarația de conformitate lipsește, contactați Dedra Exim Sp. z o.o. Condiții generale de siguranță au fost atașate la instrucțiuni ca o broșură separată.

AVERTISMENT. Citiți toate avertismentele marcate cu simbolul și toate instrucțiunile. Nerespectarea avertismentelor și instrucțiunilor de siguranță menționate mai jos poate cauza electrocutări, incendii sau leziuni grave.
Păstrați toate avertismentele și instrucțiunile pentru utilizare ulterioară.

2. Descrierea dispozitivului

- Fig.A 1. Mâner, 2. Cricul tamburului pentru furtunul de apă, 3. Furtunul de apă, 4. Dispozitiv de prindere pe pistol, 5. Dispozitiv de prindere pe cablul de alimentare, 6. Întrerupător, 7. Soclu de conexiune al furtunului de înaltă presiune (DED8821), 8. Selectorul de dozare al detergentului (DED8822) Fig.B 9. Spumegătorul, 10. Pistol de pulverizare, 11. Perie plată, 12. Lanțetă cu duza cu reglabilă lățime a jetului, 13. Lanțetă cu duza rotativă Turbo, 14. Extensie pentru Patio Cleaner, 15. Patio Cleaner – perie pentru curățarea teraselor, 16. Ștuț de racordare pentru apă cu filtru.
17. Acul de curățare al. duzei. 18. Lanțetă cu duza cu reglabilă lățime a jetului

(DED8822), 19. Racord (DED8822).

3. Destinația dispozitivului

Se permite utilizarea aparatului în lucrări de renovare-construcții, ateliere de reparații în lucrări de amatori, respectând condițiile de utilizare și condițiile de lucru permise, conținute în manualul de utilizare.

Mașina de spălat cu presiune este echipată în pompă încorporată. Este un aparat de curățat de uz casnic. Mașina de spălat produce o presiune înaltă datorită căruia cu ușurință cu ajutorul jetului de apă sub presiune îndepărtați murdăriile din diferite suprafețe, poate fi utilizată la: curățarea vehiculelor, mașiniilor, uneltelor, teraselor, scăriilor, uneltelor de grădină. Prinru spălat se poate folosi produsele de curățare destinate pentru utilizare la mașiniile de spălat cu presiune, accesoriile recomandate de firma DEDRAEXIM Sp. z o. o.

4. Restricții de utilizare

Dispozitivul poate fi utilizat numai în conformitate cu "Condițiile admisibile de lucru", prezentate mai jos.
Modificările neautorizate ale construcției mecanice și electrice, orice modificări, operațiile de întreținere care nu sunt descrise în manualul de utilizare vor fi considerate ilegale și vor duce la pierderea imediată a drepturilor de garanție, iar declarația de conformitate își va pierde valabilitatea.
Utilizarea neconformă cu destinația sau cu manualul de utilizare va duce la pierderea imediată a drepturilor de garanție.

Condițiile admisibile de lucru
Funcționare ocazională S2 15 min
Feriți împotriva înghețului. Mașina de spălat nu este un dispozitiv care poate fi utilizat pentru scopuri comerciale.

5. Date tehnice

Mașina de spălat cu presiune model:	DED8821	DED8822	DED8819
Motor electric:	De curent alternativ		
Tensiunea de lucru:	230 V ~50 Hz		
Puterea nominală a motorului:	1900 W	2300 W	1700 W
Presiunea de lucru:	100 Bar	120 Bar	90 Bar
Presiunea maximă de lucru:	130 Bar	150 Bar	130 Bar
Presiunea maximă de intrare	12 Bar	12 Bar	12 Bar
Randamentul maxim	420L/min	450L/min	420L/min
Lungimea furtunului de apă	6m	8m	6m
Temperatura maximă în circulație:	50°C	50°C	50 °C
Debitul de apă:	6L/min	6,5L/min	6 L/min
Debitul maxim de apă	7L/min	7,5L/min	7 L/min
Gradul de protecție:	IPX5	IPX5	IPX5
Modul de funcționare a motorului:	S2	S2	S2
Clasa de protecție electrică	II	II	II
Greutatea mașinii	7,8 kg	11,5kg	7,4 kg
Nivelul presiunii acustice LPA	74,1 dB	72,9 dB	74,6
Nivelul puterii acustice LWPA	89,1 dB	87,9 dB	88,3
Abateră de măsurare KLPA	3,0dB	3,0dB	3,0dB
Abateră de măsurare KLWA	3,0dB	3,0dB	3,0dB
Nivelul maxim al vibrațiilor de pe mâner	< 2,5	< 2,5	< 2,5
Incertitudinea de măsurare K	1,5	1,5	1,5

Informația privind vibrații și zgomot

Valoarea totală a vibrațiilor ah și nesiguranța măsurătorii au fost definite conform standardului . EN 60335-1 și specificate în tabel.

Emisia zgomotului a fost definită conform EN 60335-2-79, valorile au fost specificate în tabel de mai sus.

ATENȚIE Zgomotul poate cauza deteriorarea auzului, utilizați întotdeauna protectoare de auz în timpul lucrului!

Valoarea totală declarată a vibrațiilor a fost măsurată în conformitate cu metodă standard de testare și poate fi utilizată pentru a compara un dispozitiv cu altul. Nivelul de vibrație poate fi de asemenea utilizat pentru a efectua o estimare preliminară a expunerii la vibrații.

Nivelul de vibrație în timpul utilizării efective a dispozitivului poate să difere de valorile declarate, în funcție de modul în care sunt utilizate uneltele de lucru, în special de tipul piesei prelucrate și de necesitatea de a specifica măsurile de protecție a operatorului. Pentru a estima cu exactitate expunerea în condiții reale de utilizare, trebuie luate în considerare toate etapele ciclului de operare, inclusiv perioadele când dispozitivul este oprit sau când este pornit, dar fără să fie utilizat pentru lucru.

6. Pregătirea pentru lucru

ATENȚIE Toate operațiile trebuie efectuate cu ștecherul scos din priză de curent.

Asigurați-vă cu ajutorul selectorului situat pe partea de față a panoului carcasei dacă mașina de spălat de înaltă presiune este oprită (Fig.G). Pe partea inferioară din partea de spate a mașinii de spălat trebuie să înșurubați ștuțul de racordare cu filtru de apă care se află în interior (Fig. B16) iar apoi să conectați furtunul cu apă cu ajutorul racordului rapid de grădină (Fig.E) care nu este în setul mașinii.

ATENȚIE Este interzisă utilizarea mașinii de spălat fără filtru, deoarece impuritățile din rețeaua de canalizare pot produce deteriorarea pompei. Puteți utiliza un înlocuitor de filtru, totuși acesta trebuie să aibă aceiași parametri ca și filtrul original.

La mașina de spălat DED8821 pe partea frontală trebuie să fixați furtunul de presiune (Fig.C) prin apăsarea capătului furtunului în soclu până când se va bloca. La DED8822 trebuie fixat furtunul de presiune prin apăsarea capătului furtunului în soclu care este situat pe partea de spate a mânerului iar apoi apăsați blocada (Fig.C). Conectați pistolul de pulverizare pe capătul al doilea al furtunului (Fig.F1). Pentru a deconecta furtunul trebuie să apăsați butonul de pe mâner (Fig.F2). Apoi

pe pistol trebuie să apăsați butonul de blocare al trăgaciului pentru a preveni pornirea accidentală (Fig.D).

Trebuie montat pistolul de pulverizare cu lanțeta adecvată:

Modelul DED8821: Introduceți lanțeta în soclu pistolului iar apoi înșurubați-o conform cu desenul (Fig.I) până la blocare. Montarea incorectă împiedică funcționarea corectă.

Modelul DED8822: În soclul pistolului trebuie înșurubați lanțeta cu duza cu lățimea reglată a jetului (Fig.K).

Dacă alegeți o altă lanțetă trebuie întâi să înșurubați racordul (Figs.B19) iar apoi la acesta montați lanțeta aleasă (Fig.L) prin introducerea acesteia în soclu și înșurubare până la blocare. Montarea incorectă împiedică funcționarea corectă.

După asamblarea setului întreg trebuie să deschideți supapa apei, deblocați trăgaciul din mânerul pistolului (Fig. D) precum și să vă asigurați dacă în apropiere nu sunt oameni, animale sau nu se află echipamente electrice. Mașina este gata pentru lucru.

7. Conectare la rețea

Înainte de a conecta dispozitivul la sursa de curent, asigurați-vă că tensiunea de alimentare corespunde cu valoarea specificată pe plăcuța de identificare.

Instalația de alimentare trebuie să fie realizată în conformitate cu cerințele principale privind instalațiile electrice și să respecte dispozițiile privind siguranța utilizării. Parametrii de secțiune minimă a firului de alimentare și valorile nominale ale siguranței de protecție în funcție de puterea dispozitivului sunt specificate în tabelul de mai jos:

Puterea mașinii [W]	Secțiunea minimă a cablului [mm ²]	Valoarea minimă a siguranței tip C [A]
1400+2300	1,5	16
≥2300	2,5	16

Instalația trebuie să fie executată de un electrician autorizat. În cazul când folosiți cablurile prelungitoare, aveți grijă ca secțiunea firului să nu fie mai mică decât cea cerută (vezi tabelul). În timpul lucrului cablul electric trebuie astfel poziționat, încât să nu fie expus la tăiere. Nu folosiți prelungitoare defecte.

Verificați periodic starea tehnică a cablului de alimentare. Nu trageți de cablu.

8. Pornirea dispozitivului

ATENȚIE Înainte de a porni dispozitivul, efectuați obligatoriu operațiile descrise în capitolul "Pregătirea pentru lucru".

Înainte de a porni mașina de spălat, de fiecare dată trebuie să verificați dacă toate elementele responsabile de siguranța funcționării sunt în bună stare de funcționare, nerupte. Nu lucrați cu mașina defectă. Mașina de spălat trebuie pornită în poziția verticală. Mașina de spălat se pornește cu ajutorul întrerupătorului care este amplasat pe partea frontală a carcasei (Fig.G1).

9. Utilizarea dispozitivului

Acțiunile de setare și de montare descrise la acest capitol trebuie întotdeauna efectuate când ștecherul este scos din priză. Deabia după terminarea acțiunilor de deservire pentru pregătirea mașinii de spălat pentru funcționare (Pct 6) puteți conecta mașina la rețeaua de alimentare. Trebuie să rețineți, că la montarea sau demontarea a oricărui accesoriu trebuie întâi să apăsați butonul de blocare a trăgaciului pistolului pentru a preveni pornirea accidentală (Fig.D). După efectuarea modificărilor eliberați butonul de blocare a trăgaciului.

Nu este voie să direcționați jetul sub înaltă presiune spre oameni, animale sau echipamentul electric ori spre mașină. Feriți împotriva înghețului.

Mașina de spălat este un dispozitiv destinat pentru spălarea diferitelor suprafețe prin utilizarea diferitelor lanțete. În timpul spălării trebuie să acordați atenție tipului de suprafață spălată deoarece apa sub presiune înaltă care iese din duzele lanțetei poate pricinui distrugerea suprafeței.

Întotdeauna înainte de a începe lucru trebuie să efectuați o probă pe o bucată de probă. Spălând suprafețele lăcuite trebuie să păstrați o distanță de la suprafață de min. 30 cm.

Setarea formeii jetului de apă (lanțeta cu duză cu lățimea reglabilă a jetului) Duza care se află pe capătul lanțetei de lucru este reglabilă și permite de a se lucra cu o manta de apă largă sau cu un jet localizat. Dacă vreți să schimbați forma jetului de apă trebuie să urmați următoarele pași:

Apăsați butonul de blocare a trăgaciului pistolului pentru a preveni pornirea accidentală (Fig.D)

Țineți ferm lanțeta cu mâna

Cu mâna liberă apucați apărătoarea de plastic a duzei, rotind cu duza spre dreapta o să obțineți un jet îngust, rotind cu duza spre stânga o să obțineți un jet larg.

Duza reglabilă este prezentată pe (Fig.J)

Jetul larg poate fi folosit pentru curățirea suprafețelor mari. Jetul îngust este folosit pentru curățirea canelurilor, rosturilor etc. Cu cât jetul este mai larg cu atât presiunea apei din duză este mai mică.

Setarea unghiului jetului de apă

La modelul DED8821 în timpul lucrului cu pistolul de pulverizare cu lanțetă putem schimba unghiul de cădere a jetului de apă. În acest scop pe pistolul de pulverizare trebuie să deplasați butonul (Fig.M.) în poziția DEBLOCARE. Asta cauzează rotirea liberă a capătului pistolului. După obținerea unghiului adecvat a jetului de apă trebuie din nou blocat butonul (Fig.M) poziția BLOCARE

La modelul DED8822 în pistolul de pulverizare cu lanțetă în scopul schimbării unghiului de cădere a jetului de apă trebuie întâi să apăsați butonul de blocare a trăgaciului pistolului pentru a preveni pornirea accidentală (Fig.D), apoi să slăbiți lanțeta în racordul filetat a pistolului. Setări unghiul iar apoi totul strângeți bine. Eliberați butonul blocării trăgaciului (Fig.D). Trebuie să rețineți, că fiecare modificare a poziției lanțetei trebuie efectuată când trăgaciul pistolului de pulverizare este blocat.

Utilizarea spumăgătoarea

Mașina de spălat poate fi utilizată cu detergenți adecvați care servesc pentru formarea spumei pentru curățare și în acest scop servește spumăgătoarea (Fig.B9). Înainte de aplicare a spumei trebuie să contactați adecvat pistolul de pulverizare cu spumăgătoarea.

Modelul DED8821

Introduceți spumăgătoarea în soclu pistolului iar apoi înșurubați-o conform cu desenul (Rys.S), până la blocare. Montarea incorectă împiedică funcționarea corectă. Apoi pe pistolul de pulverizare trebuie să deplasați butonul (Fig.M.) în poziția DEBLOCARE. Asta cauzează rotirea liberă a capătului pistolului. Trebuie să reglați unghiul în așa mod ca recipientul spumăgătoarei să fie poziționat vertical cu pământul. După obținerea unghiului adecvat trebuie din nou blocat butonul (Fig.M) poziția BLOCARE.

Modelul DED8822

Întâi trebuie să conectați la soclu pistolului racordul (Fig.B19) iar apoi să montați spumăgătoarea cu racordul prin introducerea ei în soclu și înșurubarea până la blocare (Fig.T). Montarea incorectă împiedică funcționarea corectă. Dacă recipientul spumăgătoarei nu va fi în poziția verticală cu pământul atunci trebuie să reglați unghiul. În acest scop trebuie să slăbiți soclu pe pistolul de pulverizare să reglați racordul cu spumăgătoarea până la unghiul adecvat și totul să strângeți.

Detergentul adecvat conform cu specificațiile și recomandările producătorului detergentului dozați în recipientul spumăgătoarei

Folosirea Patio cleaner și periei plană

Mașina de spălat este echipată cu patio cleaner, deci perie rotativă pentru curățirea teraselor (Fig.B15) precum cu perie plană cu păr (Fig.B11). Înainte de a începe munca trebuie să montați adecvat accesoriile alese cu pistolul de pulverizare.

Pentru DED8821: Introduceți extensia (Fig. B14) în soclu pistolului și strângeți conform cu desenul (Fig.W) până la blocare. Apoi montați la soclu extensiei capătul periei sau patio cleanerului. Montarea incorectă împiedică funcționarea corectă. Apoi pe pistolul de pulverizare deplasați butonul (Fig.M.) în poziția DEBLOCARE. Asta cauzează rotirea liberă a capătului pistolului. Trebuie să reglați unghiul în așa mod ca peria sau patio cleanerului să atingă suprafața care va fi curățată. După obținerea unghiului adecvat trebuie din nou blocat butonul (Fig.M) poziția BLOCARE.

Pentru DED8822: Înainte înșurubați racordul în soclu pistolului (Fig. B19) și montați cu racordul extensia (Fig.B14). Apoi în soclu extensiei introduceți și strângeți capătul periei sau patio cleanerului (Fig.X).. Montarea incorectă împiedică funcționarea corectă. Dacă peria sau patio cleanerului nu va fi verticală cu suprafața curățată atunci trebuie să reglați unghiul. În acest scop trebuie să slăbiți soclul pe pistolul de pulverizare să reglați racordul împreună cu peria sau patio cleanerului la unghiul adecvat și totul să strângeți.

Spălarea cu folosirea detegrenților

În timpul lucrului cu mașina de spălat de înaltă presiune cu folosirea detergentului, trebuie să completați detergentul conform cu recomandările și specificațiile producătorului precum și să reglați duza lanțetei la presiunea mică de lucru. Nu se recomandă lăsarea detergentului în recipient, iar după fiecare lucru cu detergentul trebuie să clătiți sistemul bine cu apă curată în scopul evitării depunerii detergentului în interiorul pompei, duzei, furtunului, lanțetei etc.

Modelul DED8821: Recipientul se află în partea inferioară a carcasei din spate. Trebuie să-l scoateți și să scoateți capacul. Completați detergentul iar apoi închideți etanș capacul de umplere și recipientul introduceți la locul său (Fig.B12). Apoi duza lanțetei trebuie situată conform cu desenul (Fig.O) pentru a obține presiunea scăzută a jetului de apă.

Modelul DED8822 :

Recipientul se află în partea superioară a carcasei din spate. Pentru a completa recipientul trebuie să demontați capacul de umplere iar apoi să turnați .detergentul (Fig.P). După umplere închideți etanș capacul de umplere. Pentru ca detergentul să fie dozat împreună cu jetul de apă trebuie să folosiți lanțeta cu duza reglabilă (Fig.B18). Apoi duza lanțetei trebuie situată conform cu desenul (Fig.U) pentru a obține presiunea scăzută a jetului de apă. În plus, cu ajutorul selectorului situat pe partea frontală a panoului carcasei (Fig.H) putem regla cantitatea de detergent.

ATENȚIE Întotdeauna după ce terminați lucru trebuie să închideți curgerea apei. Opriti mașina de spălat precum și apăsați și țineți apăsat trăgaciul pistolului pentru a arunca apa (presiune) din furtunurile de presiune precum și din pompă. Scoateți ștecherul cablului din priza rețelei de alimentare. Blocați tragaciul pistolului și puneți pistolul în buzunarul mașinii de spălat.

10. Operații curente de mentenanță

ATENȚIE Toate operațiile de întreținere trebuie efectuate cu ștecherul scos din priza de curent.

În cazul transportului mașinii de spălat, trebuie întotdeauna să țineți minte că recipientul de detergent trebuie să fie gol.

Aparatul trebuie să fie în așa mod asigurată ca să nu se răstoarnă. Nu depozitați mașina de spălat la temperaturi mai scăzute de 5 grade C. Temperaturile negative pot pricinui înghețarea apei în mașina de spălat sau în accesorii și deteriorarea permanentă a acestora. Înainte de a începe lucrurile de întreținere a mașinii de spălat trebuie să țineți minte că mașina trebuie să fie oprită și deconectată de la rețeaua de alimentare.

Dacă presiunea apei este slabă trebuie să verificați și dacă va fi nevoie să curățați filtrul care este situat pe spatele mașinii de spălat în ștuțul racordului apei (Fig.E). Trebuie să slăbiți ștuțul, să scoateți garnitura de etanșare din cauciuc situată în mijloc iar apoi să scoateți filtrul. Filtrul trebuie să-l spălați sub jet de apă și curățați să-l montați din nou.

Dacă detergentul nu este preluat din recipient trebuie să demontați capacul cu tubul de dozare iar apoi să verificați filtrul montat la capăt. Resturile de detergent rămase poate să fie uscate și din această cauză curgerea este blocată. Filtrul trebuie demontat și spălat sub jet de apă.

Dacă duza lanțetei este astupată trebuie să o destupați cu ajutorul unui ac (Fig.B17) așa ca pe desenul (Fig.R).

11. Piese de schimb si accesorii

Pentru a achiziționa piese de schimb și accesorii, contactați Service-ul Dedra Exim. Detaliile de contact pot fi găsite pe pagină 1 a manualului. Când comandați piese de schimb, vă rugăm să indicați numărul lotului aflat pe plăcuța de identificare și numărul piesei din schița de asamblare.

În perioada de garanție, reparațiile sunt efectuate conform regulilor menționate în talonul de garanție. Vă rugăm să predați produsul reclamat pentru reparație la locul de achiziție (vanzătorul este obligat să accepte produsul reclamat), trimiteți-l la

În conformitate cu articolul 13 alineatele (1) și (2) din Regulamentul (UE) 2016/679 al Parlamentului European și al Consiliului din 27 aprilie 2016 privind protecția persoanelor fizice în ceea ce privește prelucrarea datelor cu caracter personal și privind libera circulație a acestor date și de abrogare a Directivei 95/46/CE, vă informăm.

1. Administratorul datelor Dumneavoastră cu caracter personal furnizate în formular este DEDRA-EXIM sp. z. o. o. cu sediul social în Pruszków, ul. 3 Maja 8, 05-800 Pruszków (în continuare: „Administrator”).
2. Datele dumneavoastră vor fi prelucrate numai în scopul derulării procedurii de garanție a dispozitivului în conformitate cu art. 6 alin.1 lit. b din regulamentul general privind protecția datelor (în continuare: „GDPR”). Furnizarea datelor este voluntară, dar necesară pentru derularea procedurii de garanție.
3. Datele dumneavoastră vor fi prelucrate pe perioada de luare în considerare a procedurii de garanție și în scopuri de arhivare în cazul în care este nevoie de apărare împotriva oricăror pretenții împotriva Administratorului, nu mai mult decât până la expirarea acestora.
4. Datele dumneavoastră pot fi dezvăluite numai entităților care prelucrează date pentru administrator pe baza unui contract scris de încredințare a prelucrării datelor cu caracter personal care oferă, printre altele, servicii tehnic, hosting sau întreținere site, servicii IT, firmă de curierat. Furnizorii Administratorului sunt obligați să asigure securitatea datelor și să îndeplinească cerințele legii aplicabile referitoare la protecția datelor cu caracter personal și nu pot folosi datele cu caracter personal încredințate în alte scopuri decât cele specificate în contractul cu Administratorul.
5. Datele dumneavoastră nu vor fi prelucrate în mod automatizat, inclusiv sub formă de profilare, și nu vor fi transferate către o țară terță/organizație internațională.
6. Aveți dreptul de a accesa datele dumneavoastră și dreptul de a rectifica, șterge, limita prelucrarea, dreptul de a transfera date, dreptul de a vă opune în orice moment.
7. În toate aspectele legate de prelucrarea datelor dumneavoastră cu caracter personal de către Administrator, ne puteți contacta la următoarea adresă de e-mail: daneosobowe@dedra.pl;
8. Aveți dreptul de a depune o plângere la autoritatea competentă pentru protecția datelor cu caracter personal;

DE Inhaltsverzeichnis

1. Fotos und Abbildungen
2. Gerätebeschreibung
3. Einsatzgebiete
4. Einsatzzeinschränkungen
5. Technische Daten
6. Vorbereitungen vor dem Einsatz
7. Netzanschluss
8. Gerät einschalten
9. Gerätegebrauch
10. Gerätebedienung
11. Ersatzteile und Zubehör
12. Störungen selbst beseitigen
13. Gerätekomponenten
14. Hinweis für die Benutzer zur Entsorgung von elektrischen und elektronischen Altgeräten
15. Garantiekunde

Übersetzung der Originalanleitung

Die Konformitätserklärung wurde dieser Anleitung separat beigefügt. Fehlende Konformitätserklärung ist nach Rücksprache bei Dedra Exim Sp. z o.o. einzuholen. Allgemeine Sicherheitsbestimmungen wurden dieser Anleitung als ein separates Heft beigefügt.

⚠️ WARNUNG. Alle mit versehenen Warnungen ⚠️ und ⚠️ alle Hinweise gründlich lesen.

Bei Nichtbeachten der folgenden Warnungen und Sicherheitshinweise kann es zum elektrischen Schlag, einem Brand oder ernsthaften Verletzungen kommen.

Alle Warnungen und Hinweise für den künftigen Gebrauch aufbewahren.

2. Gerätebeschreibung

1. 2. Kurbel der Wasserleitungstrommel
3. Wasserleitung,
4. Pistolenhalterung,
5. Halterung für Stromversorgungsleitung,
6. Einschalter,
7. Hochdruckleitungsanschluss (DED8821),
8. Drehknopf des Dosierers für Reinigungsmittel (DED8822)
9. Schaumkanone,
10. Spritzpistole,
11. Flachbürste,
12. Lanze mit Düse mit einstellbarer Strahlbreite,
13. Lanze mit Rotationsdüse Turbo,
14. Verlängerung für Patio Cleaner,
15. Patio Cleaner – Bürste zum Reinigen von Terrassen,
16. Anschlussstutzen für Wasser zusammen mit Filter,
17. Nadel zum Reinigen der Düse.
18. Lanze mit Düse mit einstellbarer Strahlbreite (DED8822),
19. Verbindungsstück (Adapter) (DED8822).

3. Gerätebestimmung

Es ist zulässig, das Gerät bei Bau- und Renovierungsarbeiten, in Reparaturwerkstätten und bei Amateurarbeiten unter gleichzeitiger Einhaltung der Verwendungsbedingungen und zulässigen Arbeitsbedingungen, die in der Bedienungsanleitung enthalten sind, zu nutzen.

Der Hochdruckreiniger ist mit einer eingebauten Pumpe ausgestattet. Es ist ein Gerät zum Reinigen, das ausschließlich für den Hausgebrauch bestimmt ist. Der Hochdruckreiniger erzeugt Hochdruck, wodurch Schmutz von verschiedenen Flächen leicht entfernt wird. Das Gerät dient zum Reinigen von Fahrzeugen, Maschinen, Werkzeug, Terrassen, Treppen, Gartenwerkzeug mit Hilfe eines Hochdruckwasserstrahls mit der Möglichkeit Reinigungsmittel zu verwenden, die dazu bestimmt sind, mit Hochdruckreinigern zusammen mit entsprechendem Zubehör und durch die Firma DEDRAEXIM Sp. z o.o. empfohlener Ausstattung verwendet zu werden.

4. Einsatzzeinschränkungen

Das Gerät darf nur gemäß den folgenden „Zulässigen Betriebsbedingungen“ betrieben werden“.

Eigenhändige Änderungen des Geräteaufbaus, jegliche Umbauten bzw. Bedienungen, die in der Bedienungsanleitung nicht beschrieben werden, gelten als rechtswidrig und führen zum sofortigen Verlust der Garantieansprüche und der Gültigkeit der Konformitätserklärung.

Der Gerätegebrauch entgegen der Bestimmung oder der Bedienungsanleitung führt zum sofortigen Verlust der Garantieansprüche.

Das Gerät darf nur gemäß den folgenden „Zulässigen Betriebsbedingungen“ betrieben werden“.

Eigenhändige Änderungen des Geräteaufbaus, jegliche Umbauten bzw. Bedienungen, die in der Bedienungsanleitung nicht beschrieben werden, gelten als rechtswidrig und führen zum sofortigen Verlust der Garantieansprüche und der Gültigkeit der Konformitätserklärung.

Der Gerätegebrauch entgegen der Bestimmung oder der Bedienungsanleitung führt zum sofortigen Verlust der Garantieansprüche.

Zulässige Betriebsbedingungen
S2 Kurzbetrieb Betriebsdauer 15 Min
Vor Frost schützen. Der Hochdruckreiniger ist kein Gerät mit kommerzieller Verwendung

5. Technische Daten

Hochdruckreiniger Modell:	DED8821	DED8822	DED8819
Elektrischer Motor:	Kommutatormotor		
Arbeitsspannung:	230 V ~50 Hz		
Nennleistung des Motors:	1900 W	2300 W	1700 W
Arbeitsdruck:	100 Bar	120 Bar	90 Bar
Maximaler Arbeitsdruck:	130 Bar	150 Bar	130 Bar
Maximaler Eingangsdruck:	12 Bar	12 Bar	12 Bar
Maximale Leistung	420L/min	450L/min	420L/min
Länge des Wasserschlauchs:	6m	8m	6m
Maximale Temperatur im Kreislauf:	50°C	50°C	50 °C
Wasserdurchlauf:	6L/min	6,5L/min	6 L/min
Maximaler Wasserdurchlauf:	7L/min	7,5L/min	7 L/min
Schutzgrad:	IPX5	IPX5	IPX5
Arbeitsbetriebs des Motors:	S2	S2	S2
Klasse des Elektroschutzes:	II	II	II
Gerätemasse:	7,8 kg	11,5kg	7,4 kg
Schalldruckpegel LPA:	74,1 dB	72,9 dB	74,6
Schalleistungspegel LWA:	89,1 dB	87,9 dB	88,3
Unsicherheit der Messung KLPA:	3,0dB	3,0dB	3,0dB
Unsicherheit der Messung KLWA:	3,0dB	3,0dB	3,0dB
Schwingungspegel, gemessen am Griff	< 2,5	< 2,5	< 2,5
Messunsicherheit k	1,5	1,5	1,5

Information zum Lärmpegel und den Vibrationen

Der Gesamtwert der Vibrationen a_h und die Messunsicherheit wurden nach EN 60335-1 ermittelt und in der Tabelle aufgeführt.

Die Lärmemission wurde nach EN 60335-2-79, ermittelt und die Werte sind in der vorgenannten Tabelle aufgeführt.

⚠️ ACHTUNG Der Lärm kann Gehörschäden herbeiführen, deshalb ist ein Gehörschutz bei der Arbeit zu tragen!

Der deklarierte Gesamtwert von Vibrationen / Lärmpegel wird nach einem standardmäßigen Prüfverfahren ermittelt und kann zum gegenseitigen Gerätevergleich verwendet werden. Der genannte Vibrations kann auch für eine Erstbeurteilung der Vibrations verwendet werden. Der Vibrations kann beim Vorreinsatz in Abhängigkeit von der Gebrauchsweise der Werkzeuge, insbesondere von der jeweiligen Werkstückbeschaffenheit, sowie von der erforderlichen Festlegung der Schutzmaßnahmen für den Bediener, von den deklarierten Werte abweichen. Um die Exposition unter den Ist-Einsatzbedingungen genau ermitteln zu können, sind alle Schritte des jeweiligen Prozesses zu berücksichtigen, die auch die Zeiträume umfassen, wenn das Werkzeug ausgeschaltet bzw. eingeschaltet bleibt, aber nicht eingesetzt wird.

6. Vorbereitungen vor dem Einsatz

⚠️ ACHTUNG Zuerst Stecker ziehen, erst dann jegliche Bedienung vornehmen.

Wert entspricht. Mithilfe des Drehknopfes, der sich auf dem vorderen Panel des Gehäuses befindet, vergewissern Sie sich, ob der Hochdruckreiniger ausgeschaltet (Zeichnung G) und von dem Stromversorgungsnetz getrennt ist. Am hinteren, unteren Teil des Hochdruckreinigers ist der sich drin befindliche Anschlussstutzen mit dem Wasserfilter (Zeichnung B16) anzuschrauben und dann der Wasserschlauch mithilfe der Gartenschnellverbinder (Adapter) (Zeichnung E), der zur Ausstattung nicht gehört, anzuschließen.

⚠️ ACHTUNG Es ist verboten, die Waschmaschine ohne Filter zu verwenden, da Schmutz im Abwassersystem die Pumpe beschädigen kann. Es können Ersatzfilter verwendet werden, die jedoch die gleichen Parameter wie der Originalfilter haben müssen.

Hochdruckreiniger DED8821 - von der Frontseite ist der Hochdruckschlauch (Zeichnung C) durch das Eindrücken des Schlauchendstückes in den Sitz bis zum Einrasten zu befestigen. Bei DED8822 ist der Hochdruckschlauch durch das Eindrücken des Schlauchendstückes in den sich am hinteren Teil des Handgriffes befindlichen Sitz einzudrücken und dann ist die Blockade (Zeichnung C) einzudrücken. Am anderen Schlauchendstück ist die Spritzpistole (Zeichnung F1) anzuschließen, um den Schlauch abzutrennen, ist der Druckknopf am Griff (Zeichnung F2) einzudrücken. Dann ist in der Pistole der Knopf der Abzugsblockade so einzudrücken, dass zufälliges Einschalten (Zeichnung D)

unmöglich ist.

Es ist die Spritzpistole mit der ausgewählten Lanze aufzusetzen:
Modell DED8821: Die Lanze in den Pistolensitz einschieben und dann in Übereinstimmung mit der Zeichnung (Zeichnung I) bis zum Einrasten einschieben. Wenn die Lanze ungenau montiert ist, wird die richtige Arbeit nicht möglich sein.
Modell DED8822: An den Pistolensitz ist die Lanze mit der Düse mit einstellbarer Strahlbreite (Zeichnung K) anzuschrauben.
Bei der Wahl einer anderen Lanze ist an den Pistolensitz ein Verbinder (Zeichnung B19) anzuschrauben und die ausgewählte Lanze (Zeichnung L) durch das Einschieben in den Sitz und Anschrauben bis zum Einrasten (Zeichnung I) zu befestigen. Wenn die Lanze ungenau montiert ist, wird die richtige Arbeit nicht möglich sein.
Wenn das Gerät komplett montiert ist, ist der Wasserhahn aufzudrehen, der Abzug am Pistolengriff (Zeichnung D) zu entsperren und man muss sich vergewissern, dass es keine Dritten, Tiere oder Elektrogeräte in der Nähe gibt.
Das Gerät ist betriebsbereit.

7. Netzanschluss

Vor dem Netzanschluss des Gerätes sicherstellen, dass die Versorgungsspannung dem Wert laut dem Typenschild entspricht.
Die Elektroinstallation muss gemäß den grundlegenden Anforderungen an Elektroinstallationen hergestellt werden und die Anforderungen an den sicheren Gebrauch erfüllen. Die Parameter des Stromkabel-Mindestquerschnittes sowie des Sicherungsnennwertes hängen von der Geräteleistung ab und werden in der folgenden Tabelle aufgeführt:

Machinenleistung [W]	Min. Drahtschnitt [mm ²]	Min. Sicherungsgröße Typ C [A]
1400+2300	1,5	16
≥2300	2,5	16

Die Netzinstallation muss von einem Fachelektriker verlegt werden. Bei erforderlichen Verlängerungskabeln darf der Leitungsquerschnitt den erforderlichen Wert nicht unterschreiten (s. Tabelle). Das Elektrokabel ist so zu verlegen, dass es beim Gerätebetrieb nicht durchschnitten wird. Nicht funktionsfähige Verlängerungskabel nicht gebrauchen. Technische Beschaffenheit des Versorgungskabels regelmäßig nachprüfen. Gerät nicht am Versorgungskabel ziehen.

8. Gerät einschalten

⚠ ACHTUNG Die Tätigkeiten laut Kap. „Vorbereitungen vor dem Einsatz“ unbedingt vornehmen, bevor das Gerät in Betrieb genommen wird“.

Vor dem Einschalten des Hochdruckreinigers muss man jedesmalig überprüfen, ob alle für die Sicherheit verantwortlichen Elemente funktionstüchtig, nicht abgebrochen sind. Mit einem nicht funktionstüchtigen Gerät nicht arbeiten. Der Hochdruckreiniger ist in der vertikalen Position einzuschalten. Der Hochdruckreiniger ist mit dem Einschalter einzuschalten, der sich im vorderen Teil des Gehäuses (Zeichnung G1) befindet.

9. Gerätegebrauch

Die in diesem Abschnitt beschriebenen Einstellungs- und Montageaktivitäten sind beim aus der Steckdose herausgezogenen Stecker auszuführen. Erst nach der Beendigung der mit der Vorbereitung des Gerätes zur Arbeit verbundenen Tätigkeiten (Pkt. 6) kann es an das Netz angeschlossen werden. Es ist stets daran zu denken, dass bei der Montage sowie Demontage von irgendwelchem Zubehör zuerst der Druckknopf der Blockade des Pistolensitzes einzudrücken ist, um das zufällige Einschalten des Gerätes zu verhindern (Zeichnung D). Nachdem die Änderungen vorgenommen sind, ist die Abzugsblockade loszulassen.
Den Hochdruckstrahl darf man nicht gegen Menschen, Tiere oder Elektrogeräte richten. Das Gerät selbst ist gegen Frost zu schützen.
Der Hochdruckreiniger ist ein Gerät, das dazu dient, verschiedene Oberflächen mit Hochdruck unter Verwendung von verschiedenen Lanzenarten zu reinigen. Während des Reinigens ist auf die Art der zu reinigenden Flächen zu achten, denn der Wasserhochdruck, der aus der Lanzendüse kommt, sie beschädigen kann. Immer vor Arbeitsbeginn ist eine Probe auf einem Probestück auszuführen. Beim Waschen von lackierten Flächen ist ein Abstand von der Oberfläche von min. 30 cm zu halten.
Einstellung der Form des Wasserstrahls (Lanze mit einer Düse mit einstellbarer Strahlbreite)
Die sich am Ende der Arbeitslanze befindliche Düse ist umstellbar und macht es möglich, mit einem breiten Wassermantel oder einem konzentrierten Wasserstrahl zu arbeiten. Wenn man die Form des Wasserstrahls ändern will, muss man wie nachstehend beschrieben vorgehen:
• Den Knopf der Abzugsblockade eindrücken, um das zufällige Einschalten (Zeichnung D) auszuschließen
• Die Lanze fest in der Hand halten
• Mit der freien Hand muss man nach der Kunststoffblende der Düse greifen. Wenn man mit der Düse nach rechts dreht, ist der Strahl schmaler, wenn man nach links dreht wird der Strahl breiter sein.
Die Einstelldüse wurde in der Zeichnung (Zeichnung J) gezeigt.
Das Reinigen mit einem breiten Wasserstrahl kann für große Flächen verwendet werden. Bei der Einstellung eines schmalen Wasserstrahls können z. B. Spalten, Fugen u. ä. gereinigt werden. Die Erweiterung des Wasserstrahls vermindert den Druck des Wassers, das aus der Düse kommt.
Einstellung des Wasserstrahlwinkels
Modell DED8821 – während der Arbeit mit der Spritzpistole mit Lanze können wir den Winkel ändern, unter welchen der Wasserstrahl fällt. Zu diesem Zweck muss man auf der Spritzpistole den Druckknopf (Zeichnung M) in die Position ENTSPERREN umstellen. Dies bewirkt, dass das Pistolensitzstück sich frei bewegen wird. Wenn man den gewünschten Winkel des Wasserstrahls erreicht hat, ist der Druckknopf (Zeichnung M) wieder in die Position SPERREN einzustellen.
Modell DED8822 – in der Spritzpistole mit der Lanze muss man, um den Winkel zu ändern, unter welchen der Wasserstrahl fällt, zuerst den Druckknopf der Abzugsblockade eindrücken, um das zufällige Einschalten (Zeichnung D)

auszuschließen, die Lanze in der Gewindeverbindung der Pistole lockern. Den richtigen Winkel einstellen und dann das Ganze festzusammenschrauben. Den Druckknopf der Abzugsblockade (Zeichnung D) loslassen. Man muss stets daran denken, dass jeder Eingriff in die Einstellungen der Lanze nur dann vorgenommen werden darf, wenn der Abzug der Spritzpistole blockiert ist.
Verwenden der Schaumkanone
Der Hochdruckreiniger kann mit entsprechenden Reinigungsmitteln verwendet werden, die dazu dienen, reinigenden Schaum zu erzeugen. Zu diesem Zweck dient die Schaumkanone (Zeichnung B9). Vor dem Schaumauftragen ist die Spritzpistole mit der Schaumkanone entsprechend zusammen zu montieren.
Modell DED8821

Die Schaumkanone in den Pistolensitz einschieben, und dann in Übereinstimmung mit der Zeichnung (Zeichnung S), bis zum Einrasten umdrehen. Beim ungenauen Montieren wird es nicht möglich sein, ordnungsgemäß zu arbeiten. Dann ist auf der Spritzpistole der Druckknopf (Zeichnung M) in die Position ENTSPERREN zu verschieben. Dies bewirkt, dass das an der Pistole montierte Endstück sich leicht umdrehen kann. Es ist der Winkel so einzustellen, dass der Behälter der Schaumkanone sich senkrecht zum Fußboden befindet. Nachdem der richtige Winkel erreicht ist, ist der Druckknopf wieder zu blockieren (Zeichnung M) Position SPERREN.

Modell DED8822

Zuerst ist an den Pistolensitz der Adapter anzuschrauben (Zeichnung B19) und dann ist daran die Schaumkanone durch das Einschieben in den Sitz und das Umdrehen bis zum Einrasten zu montieren (Zeichnung T). Ungenau montieren macht die ordnungsgemäße Arbeit unmöglich. Befindet sich der Behälter der Schaumkanone nicht senkrecht zum Fußboden, muss man den Winkel einstellen. Zu diesem Zweck ist der Spritzpistolensitz zu lockern, der Adapter zusammen mit der Schaumlanze unter entsprechendem Winkel einzustellen und alles richtig zusammenschrauben.

In den Schaumlanzenbehälter ist entsprechendes und dazu bestimmtes Reinigungsmittel gemäß der Spezifikation und Anweisungen des Herstellers des Reinigungsmittels zu dosieren.

Verwenden Patio cleanera und der Flachbürste

Der Hochdruckreiniger ist mit einem patio cleaner, d. h. mit einer Drehbürste zum Reinigen von Terrassen (Zeichnung B15) sowie mit einer Flachbürste mit Rosshaar (Zeichnung B11) ausgestattet. Vor Arbeitsbeginn sind die ausgewählten Zubehörteile entsprechend mit der Spritzpistole zusammen zu montieren.

Für DED8821: Die Verlängerung (Zeichnung B14) in den Pistolensitz einschieben und in Übereinstimmung mit der Zeichnung (Zeichnung W) bis zum Einrasten umdrehen. Dann setzen wir in die Steckdose der Verlängerung das Endstück mit der Bürste oder das patio cleaner ein. Ungenau montieren wird die richtige Arbeit unmöglich machen. Dann muss man auf der Spritzpistole den Druckknopf (Zeichnung M) in die Position ENTSPERREN umstellen. Dies bewirkt, dass das Endstück sich frei umdreht. Der Winkel ist so einzustellen, dass die Bürste oder patio cleaner an der zu reinigenden Fläche anliegen. Nachdem der richtige Winkel eingestellt ist, ist der Druckknopf (Zeichnung M) zu blockieren, Position SPERREN.

Für DED8822: Zuerst muss man an den Pistolensitz den Adapter (Zeichnung B 19) anschrauben und daran die Verlängerung (Zeichnung B14) montieren. Dann stecken wir in den Sitz der Verlängerung das Endstück mit der Bürste oder von patio cleanera (Zeichnung X) ein. Ungenau montieren wird die richtige Arbeit unmöglich machen. Befindet sich die Bürste oder patio cleaner nicht senkrecht zu der zu reinigenden Oberfläche, muss der Winkel nachgestellt werden. Zu diesem Zweck muss man den Spritzpistolensitz lockern, den Adapter mit der Bürste oder patio cleanerem unter entsprechendem Winkel einstellen und alles zusammenschrauben.

Reinigen unter Verwendung von Reinigungsmitteln

Während der Arbeit mit dem Hochdruckreiniger mit dem Reinigungsmittel-Zusatz ist das Reinigungsmittel gemäß den Anweisungen und der Spezifikation des Herstellers des Reinigungsmittels nachzufüllen und die Lanzendüsen auf einen niedrigen Arbeitsdruck einzustellen. Es wird nicht empfohlen, das Reinigungsmittel im Behälter drin zu lassen, nach der Arbeit ist das gesamte System mit sauberem Wasser durchzuspielen, um zu vermeiden, dass das Reinigungsmittel sich im Inneren der Pumpe, Düse, des Schlauches, der Lanze usw. ansetzt.

Modell DED8821: Der Behälter befindet sich im unteren Teil des hinteren Gehäuses. Er ist herauszunehmen und der Deckel abzunehmen. Das Reinigungsmittel ist nachzufüllen, der Deckel der Füllöffnung dicht zu schließen und der ganze Behälter an seinem Platz wieder zu montieren (Zeichnung N). Damit das Reinigungsmittel zusammen mit dem Wasserstrahl verabreicht werden kann muss man eine Lanze mit regulierbarer Düse verwenden (Zeichnung B12). Dann ist die Lanzendüse in Übereinstimmung mit der Zeichnung (Zeichnung O) umzustellen, um einen niedrigen Wasserdruk zu erhalten.

Modell DED8822:

Der Behälter befindet sich im oberen Teil des hinteren Gehäuses. Um den Behälter nachfüllen zu können, muss man den Deckel der Einfüllöffnung abnehmen und dann das Reinigungsmittel einfüllen (Zeichnung P). Nach dem das Reinigungsmittel nachgefüllt worden ist, ist der Deckel der Einfüllöffnung dicht zuzumachen. Damit das Reinigungsmittel zusammen mit dem Wasser verabreicht wird, muss man die Lanze mit der einstellbaren Düse einsetzen (Zeichnung B18). Dann ist die Lanzendüse in Übereinstimmung mit der Zeichnung (Zeichnung U) umzustellen damit man einen niedrigen Druck des Wasserstrahls erzielen kann. Zusätzlich können wir mit dem Drehknopf, der sich auf dem vorderen Panel des Gehäuses befindet, (Zeichnung H) die Menge des verabreichten Reinigungsmittels regulieren.

⚠ ACHTUNG Immer nach der beendeten Arbeit muss man den Wasserfluss unterbrechen. Den Hochdruckreiniger ausschalten und den Abzug der Spritzpistole festhalten, damit das Wasser (der Druck) aus den Druckleitungen und der Pumpe abgeleitet werden kann. Den Leistungsstecker aus der Netzsteckdose herausziehen. Den Abzug in der Pistole sperren und die Pistole in die Tasche des Hochdruckreinigers abstellen.

10. Gerätebedienung

⚠ ACHTUNG Zuerst Stecker ziehen, erst dann jegliche Bedienung vornehmen.

Beim Transport des Hochdruckreinigers stets daran denken, dass der Behälter für das Reinigungsmittel immer leer sein muss. Das Gerät muss so gesichert sein, dass es nicht umkippt. Das Gerät nicht in einer Temperatur unter 5 Grad C aufbewahren. Minustemperaturen können zum Einfrieren des Wassers im Hochdruckreiniger oder in den Zubehörteilen und Leitungen führen und sie dauerhaft beschädigen. Vor Beginn der mit dem Reinigen und der Wartung verbundenen Arbeiten, muss man daran denken, dass das Gerät ausgeschaltet und von dem Stromversorgungsnetz getrennt sein. Ist der Wasserdruck schwach, muss man den hinteren Teil im Wasseranschlussstutzen befindlichen Filter überprüfen und bei Bedarf sauber machen (Zeichnung E). Der Stutzen ist abzdrehen, die sich drin befindliche Gummidichtung herauszunehmen und der Filter hinauszuschieben. Der Filter ist unter laufendem Wasser zu spülen, sauber zu machen und wieder zu montieren. Wird das Reinigungsmittel nicht aus dem Behälter gesaugt, muss man den Deckel mit dem Dosierungsröhrchen abmontieren und dann den am Ende montierten Filter überprüfen. Die drin gebliebenen Reste des Reinigungsmittels können eingetrocknet sein und den Durchfluss blockieren. Der Filter ist zu demontieren und unter laufendem Wasser zu spülen. Bei Verstopfung der Lanzendüse ist sie mithilfe einer Nadel durchlässig (Zeichnung B17) zu machen, wie auf der Zeichnung (Zeichnung R)

11. Ersatzteile und Zubehör

Bei erforderlichem Ersatzteil- oder Zubehörkauf ist Kontakt mit dem Service der Fa. Dedra Exim aufzunehmen – siehe Kontaktangaben auf S. 1 dieser Anleitung. In der Ersatzteilbestellung ist die auf dem Typenschild angegebene Chargen-Nr. und die Teilenummer gemäß der Übersichtszeichnung anzugeben. Die Reparaturen während der Garantiedauer werden gemäß der Garantieurkunde durchgeführt. Das reklamierte Produkt ist zur Reparatur in der jeweiligen Verkaufsstelle abzuliefern (der Gerätehändler ist verpflichtet, das reklamierte Produkt in Empfang zu nehmen), an die nächstgelegene Reparaturwerkstatt (Liste der Reparaturwerkstätten siehe: www.dedra.pl) oder an den Zentralservice der Fa. Dedra Exim zu schicken. Die ausgefüllte Garantieurkunde ist mitzugeben. Nach Ablauf der Garantiedauer werden die Reparaturen durch den Zentralservice der Fa. Dedra Exim durchgeführt. Das beschädigte Produkt ist beim Service abzuliefern, die Sendungskosten werden vom Betreiber getragen.)

12. Störungen selbst beseitigen

ACHTUNG Zuerst Stecker des Gerätes ziehen, erst dann Störungen selbst beseitigen

Problem	Przyczyna	Rozwiązanie
Hochdruckreiniger funktioniert nicht	Beschädigter Einschalter	An den Service übergeben, damit der Einschalter gegen einen neuen ausgetauscht wird
	Das Gerät ist nicht an die Stromversorgungsquelle angeschlossen.	Das Gerät an die Stromversorgungsquelle anschließen.
	Die Versorgungsspannung ist nicht richtig	Überprüfen, ob die Stromversorgungsspannung dem auf dem Betriebsschild angegebenen Wert entspricht
Das Gerät erzeugt keinen Druck	Kein Wasser	Den Wasseranschluss überprüfen
	Verstopfter Wasserfilter	Filter sauber machen
Druckschwankungen	Verschmutzte Lanze	Düse sauber machen
	Nicht richtige Wassermenge	Wassermenge korrigieren
	Verstopfter Wasserfilter	Filter sauber machen
Undichtheit	Nicht festangeschraubter Anschlussstutzen für den Wasserschlauch	Den Anschlussstutzen an den Hochdruckreiniger fester anschrauben
	Undichtheit des Gerätes	Das Gerät an den Service von DEDRA übergeben

13. Gerätekomponenten

Komplettierung: 1. Hochdruckreiniger, 2. Wasserleitung, 3. Spritzpistole, 4. Lanze mit einer Düse mit einstellbarer Wasserstrahlbreite, 5. Anschlussstutzen mit Filter, 6. Nadel zum Reinigen der Düse 7. Adapter (DED8822), 8. Halterung für die Pistole, 9. Halterung für die Stromversorgungsleitung, 10. Lanze mit Rotationsdüse, 11. Flachbürste, 12. Verlängerung, 13. Patio cleaner, 14. Schaumlanze

14. Nutzerinformationen über die Abgabe von gebrauchten elektro- und elektronik-altgeräten

(betrifft Haushalte)
Das hier abgebildete Symbol auf Produkten oder auf der beigefügten Dokumentation informiert, dass man gebrauchte Elektro- und Elektronik-Altgeräte nicht mit dem Haushaltsmüll wegwerfen darf. Das richtige Verhalten im Falle von Beseitigung, erneuter Benutzung oder Recycling von Unterbauelementen besteht in der Übergabe von gebrauchten Elektro- und Elektronik-Altgeräten an Fachabnahmepunkte, wo sie kostenlos abgenommen werden. Informationen über die Fachabnahmepunkte bekommen Sie bei der lokalen Behörde.

Die richtige Verwertung der Geräte erlaubt wichtige Rohstoffe zu behalten und die negative Einwirkung auf die Gesundheit und die Umwelt zu vermeiden. Die unsachgemäße Verwertung wird mit Strafen laut den entsprechenden Lokalvorschriften bestraft.

Nutzer in den EU-Ländern

Wenn Sie die Elektro- und Elektronische Geräte abgeben möchten, melden Sie sich bitte einem nächst gelegenen Verkaufspunkt oder bei dem Lieferanten, der Ihnen weitere Informationen erteilt.

Das Entsorgen von Abfällen in Ländern außerhalb der EU

Dieses Symbol betrifft nur EU-Länder.

Wenn Sie die Elektro- und Elektronische Geräte abgeben möchten, melden Sie sich bitte einem nächst gelegenen Verkaufspunkt oder bei dem Lieferanten, der Ihnen weitere Informationen erteilt.

Garantiekarte

für

[Hochdruckreiniger]

Katalognummer: DED8819 / DED8821 / DED8822 Lotnummer:

(im Weiteren **Produkt** genannt)

Kaufdatum des Produkts:

Stempel des Verkäufers

Datum und Unterschrift des Verkäufers:

Erklärung des Benutzers:

Ich bestätige, dass ich über die Bedingungen der Garantie sowie Folgen der Nichtbeachtung von den in der Bedienungsanleitung und Garantiekarte enthaltenen Anweisungen informiert wurde. Die Bedingungen dieser Garantie sind mir bekannt, was ich mit meiner eigenhändigen Unterschrift bestätige:

.....

Datum und Ort

.....

Unterschrift des Käufers

I. Haftung für das Produkt

1. **Garant** - DEDRA EXIM sp. z o.o. mit Sitz in Pruszków, Adresse: ul. 3 Maja 8, 05-800 Pruszków, Reg.-Nr. KRS 0000062517, Amtsgericht für Warschau, XIV Wirtschaftsabteilung des Nationalen Gerichtsregisters, Steuernummer 527-020-49-33, Stammkapital: 100 980.00 zł.

2. Zu den in dieser Garantiekarte bestimmten Bedingungen erteilt der Garant hiermit Garantie für das Produkt, das vom Vertrieb des Garants stammt.

3. Die Garantiehaftung umfasst nur Mängel, deren Entstehung auf die im Produkt zum Zeitpunkt seiner Aushändigung dem Benutzer enthaltenen Fehler zurückzuführen ist.

4. Im Rahmen der Garantie gewinnt der Benutzer das Recht zur kostenlosen Reparatur des Produkts, soweit der Mangel innerhalb der Garantiezeit offenbart wurde. Die Art und Weise, auf die das Produkt repariert wird (Methode der Reparatur) wird vom Garanten bestimmt. Falls der Garant feststellt, dass die Reparatur nicht möglich ist, behält sich der Garant das Recht vor, das mangelhafte Element oder das ganze Produkt gegen ein freies von Mängeln zu tauschen, den Preis des Produkts zu mindern oder vom Vertrag abzutreten.

5. Gegenüber einem Benutzer, der kein Verbraucher im Sinne des Gesetzes vom 23. April 1964 Zivilgesetzbuch ist, ist die Schadensersatzhaftung des Garanten für die sich aus dieser Garantie ergebenden und/oder im Zusammenhang mit ihrer Erteilung und Ausübung stehenden Schäden, ohne Rücksicht auf den Rechtstitel, maximal auf den Wert des mangelhaften Produkts begrenzt.

II. Garantiezeit

Elemente des Produkts, die mit der Garantie umfasst sind	Dauer des Garantieschutzes
Hochdruckreinige	24 Monate ab dem Kaufdatum des Produkts das auf dieser Garantiekarte angegeben ist

III. Bedingungen der Inanspruchnahme der Garantie

1. Vorlegung der ausgefüllten Garantiekarte vom Benutzer sowie Glaubhaftmachung der Kaufumstände vom Benutzer, z.B. durch Vorlegung eines Kassenbelegs, einer Rechnung, usw. Damit die Reklamation reibungslos durchgeführt werden kann, wird es empfohlen, dass der Benutzer alle in dem "Lieferumfang" genannten Elemente, der in der Bedienungsanleitung beschrieben wurde, zusammen mit dem Produkt zur Reklamation abgibt.

2. Beachtung der in der Bedienungsanleitung und Garantiekarte enthaltenen Anweisungen vom Benutzer.

3. Die Garantie umfasst nur das Gebiet der Republik Polen und der EU.

4. Die Garantie umfasst nicht die Mängel des Produkts, die infolge von folgenden Ursachen entstanden sind:

- Nichtbeachtung der in der Bedienungsanleitung bestimmten Bedingungen vom Benutzer, insbesondere in Bezug auf richtige Nutzung, Wartung und Reinigung;
- Verwendung von Reinigungs- oder Wartungsmitteln vom Benutzer, die im Widerspruch zu der Bedienungsanleitung stehen;
- Unrichtige Aufbewahrung und unrichtiger Transport des Produkts vom Benutzer;
- Eigenmächtige Veränderungen und/oder Umbauten am Produkt vom Benutzer, die mit dem Garant nicht abgestimmt wurden;
- Verwendung von Betriebsmaterialien und Ersatzteilen vom Benutzer, die im Widerspruch zu der Bedienungsanleitung stehen.

5. Der Benutzer, der kein Verbraucher im Sinne des Gesetzes vom 23. April 1964 Zivilgesetzbuch ist, verliert Garantieansprüche für das Produkt, an dem:

- Seriennummer, Datumsangaben und Typenschilder vom Benutzer entfernt, verändert oder beschädigt wurden;
- Plomben vom Benutzer beschädigt wurden oder Spuren des Hantierens an ihnen tragen.

6. **Achtung!** Die mit täglicher Bedienung des Produkts verbundenen Tätigkeiten, die sich u.a. aus der Bedienungsanleitung ergeben, sind vom Benutzer auf eigene Rechnung und eigene Kosten auszuführen.

IV. Reklamationsverfahren

1. Falls unrichtige Arbeit des Produkts festgestellt wird, soll man sich vor der Anmeldung der Reklamation vergewissern, dass alle insbesondere in der Bedienungsanleitung bestimmten Bedientätigkeiten richtig ausgeführt wurden.

2. Die Reklamation soll man unverzüglich, am besten innerhalb von 7 Tagen ab Feststellung des Mangels am Produkt anmelden. Der Benutzer, der kein Verbraucher im Sinne des Gesetzes vom 23. April 1964 Zivilgesetzbuch ist, verliert Garantieansprüche für das Produkt, im Falle, wenn die Reklamation nicht innerhalb von 7 Tagen angemeldet wird.

3. Die Reklamation kann u.a. am Verkaufsort, an dem das Produkt gekauft wurde, beim Garantieservice oder schriftlich auf folgende Adresse angemeldet werden: DEDRA EXIM sp. z o.o., ul. 3 Maja 8, 05-800 Pruszków.

4. Der Benutzer kann die Reklamation unter Verwendung des Formulars anmelden, das auf der Internet www.dedra.pl zugänglich ist. ("Formular zur Anmeldung der Reklamation aufgrund der Garantie").

5. Die Adressen von Garantieservice-Stellen für jeweilige Länder sind auf der Internetseite www.dedra.pl zugänglich. Im Falle, wenn keine Garantieservice-Stelle im jeweiligen Land vorhanden ist, soll man die Reklamationsanmeldung aufgrund der Garantie an folgende Adresse richten: DEDRA EXIM sp. z o.o. ul. 3 Maja 8, 05-800 Pruszków (Polska).

6. Im Hinblick auf die Sicherheit des Benutzers ist die Nutzung eines mangelhaften Produkts untersagt.

7. Achtung!!! Nutzung eines mangelhaften Produkts gefährdet der Gesundheit und dem Leben des Benutzers.

8. Erfüllung der sich aus der Garantie ergebenden Pflichten erfolgt innerhalb von 14 Werktagen ab der Rückgabe des beanstandeten Produkts vom Benutzer.

9. Vor der Rückgabe des mangelhaften Produkts zur Reklamation soll man es reinigen. Das beanstandete Produkt soll sorgfältig vor möglichen Beschädigungen während des Transports abgesichert werden (es wird empfohlen das beanstandete Produkt in Originalverpackung zu bringen).


10. Die Garantiezeit wird um die Zeit verlängert, in der der Benutzer das mit der Garantie umfasste Produkt infolge des Mangels nicht benutzen konnte.

Die sich aus den Vorschriften über die Gewährleistung für Mängel von verkauften Sachen ergebenden Rechte des Benutzers werden von dieser Garantie weder ausgeschlossen noch eingeschränkt oder eingestellt.

Kazalo

1. Fotografije in slike
 2. Opis naprave
 3. Namembnost naprave
 4. Omejitve uporabe
 5. Tehnični podatki
 6. Priprava za delo
 7. Priklop na omrežje
 8. Vključitev naprave
 9. Uporaba naprave
 10. Tekoča vzdrževalna opravila
 11. Nadomestni deli in dodatna oprema
 12. Samoodpravljanje napak
 13. Komplektacija naprave
 14. Informacija za uporabnike glede ravnanja z električnimi in elektronskimi napravami po njihovi izločitvi iz uporabe
 15. Garancijski list
- Prevod izvirnih navodil**

Izjava o skladnosti je priložena priročniku kot ločen dokument. Če izjave o skladnosti ni, se obrnite na družbo Dedra Exim Sp. z o.o. Splošni varnostni predpisi so vključeni v posebni knjižici.

 **OPOZORILO.** Preberite vsa opozorila, označena s simbolom, in vsa navodila. Neupoštevanje naslednjih opozoril in varnostnih navodil lahko povzroči električni udar, požar ali hude telesne poškodbe.

Vsa opozorila in navodila shranite za nadaljnjo uporabo.

2. Opis naprave

Slika A: 1. Ročaj, 2. Ročaj bobna cevi za vodo, 3. Cev za vodo, 4. Držalo za pištolo, 5. Držalo za napajalnikovod, 6. Stikalo, 7. Priključna vtičnica za visokotlačni vod (DED8821), 8. Zasučni gumb doziranja detergenta (DED8822)

Slika B: 9. Rezervoar za peno, 10. Razpršilna pištola, 11. Ploščata ščetka, 12. Sulica s šobo z regulacijo širine curka, 13. Sulica z vrtiljivo šobo Turbo, 14. Nastavek za Patio Cleaner, 15. Patio Cleaner - ščetka za čiščenje teras, 16. Cevni priključek za vodo skupaj s filtrom, 17. Iгла za čiščenje šobe. 18. Sulica s šobo z nastavljivo širino curka (DED8822), 19. Konektor (DED8822).

3. Namembnost naprave

Visokotlačni čistilec je čistilna naprava, opremljena z vgrajeno črpalko, ki ustvarja visok pritisk, s katerim čistilec zlahka odstrani umazanijo z različnih površin in se uporablja za: čiščenje vozil, strojev, orodij, teras, stopnic, vrtnih naprav in orodja s pomočjo curka vode pod pritiskom z možnostjo uporabe čistilnih sredstev, namenjenih za uporabo z visokotlačnimi čistilci, ter z uporabo dodatne opreme, ki jo priporoča DEDRAEXIM Sp. z o.o.

Stroj se lahko uporablja pri obnovitvenih in gradbenih delih, v delavnicah za popravila, pri ljubiteljskih delih, pri čemer je treba upoštevati delovne pogoje in dovoljene pogoje dela, navedene v navodilih za uporabo.

4. Omejitve uporabe

Napravo lahko uporabljate le v skladu s spodaj navedenimi "Dovoljenimi pogoji delovanja".

Nedovoljene spremembe mehanske in električne strukture, kakršne koli spremembe, vzdrževalne dejavnosti, ki niso opisane v navodilih za uporabo, bodo

obravnavane kot nezakonite in bodo povzročile takojšnjo izgubo garancijskih pravic, izjava o skladnosti pa bo postala neveljavna.

Uporaba, ki ni predvidena ali ni v skladu z navodili za uporabo, ima za posledico takojšnjo izgubo garancijskih pravic.

Dovoljeni delovni pogoji
Uporaba z daljšimi prekinitvami S2 15
Uporabljati pri temperaturah nad 0°C

5. Tehnični podatki

Model	DED8819	DED8821	DED8822
Električni motor:	komutatorski		
Delovna napetost [V]	230		
Frekvenca [Hz]	50		
Nazivna moč motorja [W]	1700	1900	2300
Delovni tlak [Bar]	90	100	120
Maksimalni delovni tlak [Bar]	130	130	150
Maksimalni vhodni tlak [Bar]	12		
Maksimalna zmogljivost [l/min]	420	420	450
Dolžina cevi za vodo [m]	6m	6m	8m
Maksimalna temperatura v tokokrogu [°C]	50	50	50
Pretok vode [L/min]	6	6	6,5
Maksimalni pretok vode [L/min]	7	7	7,5
Stopnja zaščite:	IPX5	IPX5	IPX5
Način delovanja motorja:	S2	S2	S2
Razred električne zaščite:	II	II	II
Masa naprave [kg]	7,4	7,8	11,5
Raven zvočnega tlaka LpA [dB(A)]	74,6	74,1	72,9
Raven moči zvočnega LWA [dB(A)]	88,3	89,1	87,9
Merilna negotovost (KpA) [dB(A)]	3,0	3,0dB	3,0
Merilna negotovost (KWA) [dB(A)]	3,0	3,0	3,0
Nivo vibracij	< 2,5	< 2,5	< 2,5
Negotovost K	1,5	1,5	1,5

Informacije o vibracijah in hrupu

Skupna vrednost vibracij a_h in merilna negotovost sta bili določeni v skladu s standardom EN 60335-1 in sta navedeni v preglednici.

Emisija hrupa je bila določena v skladu s standardom EN 60335-2-79, vrednosti so navedene zgoraj v tabeli.



Hrup lahko povzroči poškodbe sluha, zato pri delu vedno uporabljajte zaščito sluha!

Deklarirana skupna vrednost vibracij je bila izmerjena v skladu s standardno preskusno metodo in se lahko uporablja za primerjavo ene naprave z drugo. Navedena raven vibracij se lahko uporabi tudi za predhodno oceno izpostavljenosti vibracijam.

Raven vibracij med dejansko uporabo opreme se lahko razlikuje od deklariranih vrednosti, odvisno od uporabe delovnih orodij, zlasti vrste obdelovanca, in od potrebe po opredelitvi ukrepov za zaščito upravljavca. Za natančno oceno izpostavljenosti v dejanskih delovnih pogojih je treba upoštevati vse dele delovnega cikla, vključno z obdobji, ko je oprema izklopljena ali ko je vklopljena, vendar se ne uporablja za delo.

6. Priprava za delo



Vsa pripravljala opravila v zvezi z napravo izvesti, ko je le-ta odklopljena od vira napajanja.

Prepričati se, da omrežna napetost ustreza vrednosti, navedeni na nazivni ploščici naprave. Prepričati se, da je visokotlačni čistilec izklopljen (slika G) z zasučnim gumbom, ki se nahaja na sprednji plošči ohišja, ter odklopljen od električnega omrežja. V zadnji del čistilca spodaj je treba uviti cevni priključek z znotraj nahajajočim se vodnim filtrom (slika B16) in nato nanj priklopiti cev za vodo s pomočjo vrtnih hitre spojke (slika E) (je ni v kompletu naprave).



Prepovedana je uporaba čistilca brez filtra, saj se lahko s tem zaradi nečistoč v kanalizacijskem sistemu poškoduje črpalko. Lahko uporabite nadomestni filter, vendar mora imeti enake parametre kot jih ima originalni filter.

Nato se v primerih DED8819 in DED8821 na sprednji strani pritrdi tlačno cev (slika C), kar se stori s potisnitvijo konca cevi v vtičnico tako, da se zaskoči. Na čistilec DED8822 se pritrdi tlačno cev tako, da se potisne konec cevi v vtičnico, ki se nahaja na zadnji strani ročaja, nato pritisniti na blokado (slika C). Na drugi konec cevi priklopiti brizgalno pištolo (slika F1). Za odklop cevi je treba pritisniti gumb na ročaju (slika F2). Nato na pištoli pritisniti na gumb blokade sprožilca v preprečitev nenamernega zagona (slika D).

Na brizgalno pištolo namestiti izbrano sulico:

Pri modelih DED8819 in DED8821: Potisniti sulico v vtičnico pištole in jo nato zasukati, kot je prikazano na sliki (slika I), da se zaskoči. Nepravilna sklopitev bo onemogočila pravilno delovanje.

Pri modelu DED8822: Na vtičnico pištole se privije sulico s šobo z nastavljivo širino curka (slika K).

Če izberete drugo sulico, je treba najprej na vtičnico pištole priviti priključek (slika B19), potem pa nanj namestiti izbrano sulico (slika L), ki se jo potisne v vtičnico, potem pa zasucke tako, da se zaskoči (slika I). Nepravilna sklopitev bo onemogočila pravilno delovanje.

Po sestavitvi celotnega sestava odpreti vodni ventil, odblokirati sprožilec v ročaju pištole (slika D) ter se prepričati, da v bližini ni ljudi, živali ali električne opreme. Naprava je pripravljena za delo.

7. Priklop na omrežje

Preden enoto priključite na vir napajanja, se prepričajte, da je napajalna napetost enaka vrednosti, navedeni na tipski ploščici.

Napajalna napeljava mora biti izvedena v skladu z bistvenimi zahtevami za električne inštalacije in mora izpolnjevati varnostne zahteve za uporabo. Parametri

najmanjšega preseka napajalnega kabla in nazivna vrednost varovalke, ki so odvisni od moči naprave, so navedeni v spodnji preglednici:

Moč naprave [W]	Najmanjši prerez vodnika [mm ²]	Najmanjša varovalka tipa B [A]
1400+2300	1,5	16
≥2300	2,5	16

Namestitev naj opravi usposobljen električar. Pri uporabi podaljševalnih kablov poskrbite, da presek vodnika ni manjši od zahtevanega (glejte preglednico). Električni kabl namestite tako, da med delovanjem ni izpostavljen urezinam. Ne uporabljajte poškodovanih podaljškov. Občasno preverite stanje napajalnega kabla. Ne vleci za napajalni kabel.

8. Vklon naprave

⚠ POZOR Pred zagonom naprave je obvezno opraviti aktivnosti, opisane v razdelku "Priprava za delo".

Pred vsakokratnim vklonem čistilca je treba preveriti, ali so vsi elementi, ki so namenjeni za zagotavljanje varnosti pri delu, brezhibni, neokvarjeni. Ne sme se uporabljati okvarjeno napravo. Čistilec je treba zagnati, ko je v navpičnem položaju. Čistilec zažene s pritiskom na stikalo na sprednji strani ohišja (slika G1)

9. Uporaba naprave

Upoštevajte, da je treba pri nameščanju ali odstranjevanju kakršnih koli delovnih nastavkov najprej pritisniti na blokado sprožilca pištole, da se prepreči nenamerno aktiviranje (slika D). Po končanih opravilih sprostite gumb blokade sprožilca.

Ne sme se usmerjati visokotlačnega curka na ljudi, živali, električno opremo in samo napravo. Ščititi pred mrazom.

Čistilec je naprava za tlačno pranje različnih površin z uporabo vseh vrst sulic. Pri pranju je treba biti pozoren na vrsto čiščene površine, saj jo lahko visok pritisk vode, prihajajoč iz šobe sulice, poškoduje.

⚠ POZOR Vedno je treba pred začetkom dela z napravo preizkusiti njeno učinkovitost na preizkusnem delu. Pri pranju lakiranih površin naj bo razdalja med koncem nastavka in površino min. 30 cm.

Nastavitev oblike vodnega toka (sulica s šobo z nastavljivo širino curka) Šoba na koncu delovne sulice je nastavljiva in omogoča delo s širokim vodnim pllaščem ali skoncentriranim curkom. Za spremembo oblike vodnega curka, ravnati tako:

- Pritisniti gumb blokade sprožilca pištole, v preprečitev nenamernega zagona (slika D)

- Trdno držati v roki sulico

- S prosto roko prijeti za plastični okrov šobe, zasuk šobe v desno povzroči ozek curek, zasuk v levo pa širok curek.

Nastavljiva šoba je prikazana na (slika J)

Čiščenje s širokim curkom se lahko uporablja za velike površine. Z nastavljenim ozkim curkom se očistiti reže, spoje itd.. Povečanje širine curka zmanjša pritisk vode, iztekajoče iz šobe.

Nastavitev kota vodnega curka

Modela DED8819 in DED8821: Pri delu z brizgalno pištolo s sulico lahko spreminjamo vpadni kot vodnega curka. V ta namen se na brizgalni pištoli prestavi gumb (slika M) v položaj ODBLOKIRANO. To povzroči, da se bo konica v pištoli prosto obračala. Po dosegu ustreznega kota vodnega curka, nazaj pritrđite gumb (slika M) – položaj BLOKIRANO.

Model DED8822: V brizgalni pištoli s sulico je treba za spremembo kota vodnega curka najprej pritisniti gumb blokade sprožilca pištole v preprečitev nenamernega zagona (slika D), zrahljati sulico v navojnem priključku pištole. Nastaviti želeni kot in nato trdno priviti skupaj celotni sklop. Sprostiti blokado sprožilca (slika D). Ne smemo pozabiti, da se sme kakršen koli nastavitveni poseg v napravo izvesti samo pri blokiranem (zaklenjenem) sprožilcu brizgalne pištole.

Uporaba rezervoarja za peno

Čistilec se lahko uporablja z ustreznimi detergenti za ustvaritev čistilne pene, temu namenu služi rezervoar za peno (slika B9). Za nanos pene je treba najprej pravilno sklopiti brizgalno pištolo z rezervoarjem za peno.

Modela DED8819 in DED8821

Vstaviti rezervoar za peno v vtičnico brizgalne pištole in jo nato zasukati, kot je prikazano na sliki (slika S), da se zaskoči. Nepravilna sklopljenost naprave bo onemogočala njeno pravilno delovanje. Nato je treba na brizgalni pištoli premakniti gumb (slika M) v položaj ODBLOKIRANO. To bo povzročilo, da se bo konica v pištoli prosto sukala. Nastaviti kot tako, da se bo rezervoar za peno nahajal pravokotno na tla. Po doseg ustreznega kota, prestavite gumb nazaj (slika M) v položaj BLOKIRANO.

Model DED8822

Najprej je treba na vtičnico pištole priviti konektor (slika B19) in nato nanj namestiti rezervoar za peno, tako da jo vstavite v vtičnico in zasukate, da se zaskoči (slika T). Nepravilna sklopitev prepreči pravilno delovanje. Če rezervoar za peno ne bo ležal pravokotno na tla, je treba kot popraviti. To storite tako, da zrahljate nastavek na brizgalni pištoli, ponastavite konektor z rezervoarjem za peno pod ustrezen kot in nazaj privijete vse skupaj.

V rezervoar za peno dozirajte ustrezen in za ta namen predviden detergent skladno s specifikacijami in priporočili proizvajalca detergenta.

Uporaba čistilca Patio cleaner in ravne ščetke

Čistilec je opremljen s ščetko patio cleaner, tj. z vrtljivo ščetko za čiščenje teras (slika B15), ter s ploščato ščetko s ščetino (slika B11). Pred začetkom dela je treba izbrani pribor pravilno sklopiti z brizgalno pištolo.

Za DED8819 in DED8821: Vstaviti podaljšek (slika B14) v vtičnico pištole in ga zasukati, kot je prikazano (slika W), da se zaskoči. Nato v vtičnico podaljška vstaviti konico krtače ali patio cleaner-ja. Nepravilna sklopljenost bo preprečevala pravilno delovanje. Nato se gumb (slika M) na brizgalni pištoli prestavi v položaj ODBLOKIRANO. To povzroči, da se konica v pištoli prosto zasukava. Treba je nastaviti kot tako, da se bosta krtača oz. patio cleaner prilegala k čistilni površini. Po doseg ustreznega kota, prestavite gumb nazaj (slika M) v položaj BLOKIRANO. Za DED8822: Najprej na vtičnico pištole priviti nastavek (slika B19), nato nanjo namestiti podaljšek (slika B14). Nato se na to privije konico krtače ali patio cleaner-ja (slika X). Nepravilna namestitev prepreči pravilno delovanje. Če se krtača ali patio cleaner ne nahajata pravokotno na čiščeno površino, je treba prilagoditi kot. To

storite tako, da zrahljate vtičnico na brizgalni pištoli ter ponastavite konektor s krtačo ali patio cleanerjem pod ustrezen kot ter privijete nazaj vse skupaj.

Pranje z uporabo detergentov

Pri uporabi visokotlačnega čistilca z dodatkom detergenta je treba detergent dopolnjevati skladno s priporočili in specifikacijami proizvajalca detergenta ter nastaviti šobo sulice na nizek delovni tlak. Odsvetuje se puščati detergent v rezervoarju ter se priporoča po vsaki uporabi detergenta celoten sistem sprati s čisto vodo, da se prepreči vstop detergenta v notranjost črpalke, v šobo, gibljivo cev, sulico itd.

Modela DED8819 in DED8821: Rezervoar se nahaja v spodnjem delu zadnjega ohišja. Treba ga je izvleči in odstraniti pokrov. Dopolniti z detergentom, nato nazaj tesno zapreti vtičnik s pokrovom ter celoten rezervoar namestiti nazaj na njegovo mesto (slika N). Da se bo detergent dovajal skupaj z vodnim curkom, je treba uporabiti sulico z nastavljivo šobo (slika B12). Nato je treba šobo sulice prestaviti, kot je prikazano na sliki (slika O), da se ustvari nizkotlačni vodni curek.

Model DED8822: Rezervoar se nahaja v zgornjem delu zadnjega ohišja. Za dopolnitev rezervoarja je treba odstraniti pokrov polnilne odprtine in nato naliti vanjo detergent (slika P). Po dopolnitvi tesno nazaj s pokrovom zapreti polnilno odprtino. Da se bo detergent dovajal skupaj s curkom vode, je treba uporabiti sulico z nastavljivo šobo (slika B18). Nato šobo sulice prestaviti skladno s sliko (slika U), da se dobi nizkotlačni vodni curek. Poleg tega lahko z zasučnim gumbom, ki se nahaja na sprednji plošči ohišja (slika H), prilagajate količino dovajanega detergenta.

⚠ POZOR Po končanem delu vedno zaprite dovod vode.

Izkloniti čistilec ter pritisniti in držati pritisnjen sprožilec brizgalne pištole, da pride do izmeta vode (tlaka) iz tlačnih vodov in črpalke. Izvleči vtič napajalnega voda iz električne vtičnice. Zablockirati sprožilec na pištoli ter odložiti pištolo v odložni žep čistilca.

10. Tekoča vzdrževalna opravila

Kakršna koli vzdrževalna in servisna opravila izvajati le na napravi, ki je odklopljena od vira napajanja.

Pri transportu čistilca je treba prej zagotoviti, da bo posoda za detergent prazna. Poleg tega mora biti naprava zavarovana tako, da se ne bo mogla prevrniti. Čistilca ne shranjevati v pogojih temperaturę pod 5 stopinj Celzija. Temperature pod lediščem lahko povzročijo, da voda v čistilcu ali dodatni opremi zmrzne ter napravo in opremo trajno poškoduje. Treba je zagotoviti, da bo vedno pred začetkom del, povezanih s čiščenjem in vzdrževanjem čistilca, naprava izklopljena in odklopljena od vira napajanja.

Če bi bil vodni tlak prešibek, je treba preveriti in po potrebi očistiti filter, ki se nahaja na zadnji strani čistilca v vodnem cevnem priključku (slika E). Odviti ta priključek, odstraniti na sredini nahajajoče se gumijasto tesnilo in nato izvleči filter. Filter oprati pod tekočo vodo in očiščenega namestiti nazaj.

Če bi se detergent ne izčrpaval iz rezervoarja, odstraniti pokrov z dozirno cevko in nato preveriti na koncu nameščeni filter. Možno je, da so se puščeni ostanki detergenta zasušili in blokirajo pretok. Filter je potrebno odmontirati in sprati pod tekočo vodo.

Če se šoba sulice zamaši, se jo odmaši z iglo (slika B17), kot je prikazano na sliki (slika R).

11. Nadomestni deli in dodatna oprema

Dodatna oprema, ki je naprodaj:

DED882201 - Turbo sulica z vrtljivo šobo

DED882202 - Ploščata ščetka za visokotlačni čistilec

DED882203 - Vrtljiva ščetka za visokotlačni čistilec

DED882204 - Ščetka T-racer za terase za visokotlačni čistilec

DED882205 - Rezervoar za peno 0,6 l, nastavljiv, za visokotlačni čistilec

DED882206 - Vodni filter za visokotlačni čistilec

DED882207 - Adapter za dodatke za visokotlačne čistilce

DED8823A1 - Šampon za pranje osebnih avtomobilov 1L DED8823A2 - Šampon za pranje osebnih avtomobilov 5L

DED8823A3 - Aktivna pena za pranje osebnih avtomobilov 1L DED8823A4 - Aktivna pena za pranje tovornih vozil 1L

DED8823A5 - Čistilni preparat za betonske tlakovce 1L

DED8823A6 - Preparat za čiščenje gres ali kamnitih teras 1L

Za nakup rezervnih delov in dodatne opreme se obrnite na servisno službo družbe Dedra Exim. Kontaktna podatke najdete na strani 1 priročnika.

Pri naročanju rezervnih delov navedite številko serije na ploščici in številko dela iz montažne risbe.

V garancijskem obdobju se popravila izvajajo v skladu s pravili, navedenimi v garancijskem listu. Okvarjeni izdelek pošljite v popravilo na mesto nakupa (prodajalec je dolžan sprejeti okvarjeni izdelek), pošljite ga v osrednji servisni center družbe Dedra Exim ali ga pošljite v servisni center, ki je najbližje vašemu kraju bivanja (seznam servisnih centrov na www.dedra.pl). Priložite izpolnjen garancijski list. Po poteku garancijskega roka popravila opravi centralna služba. Okvarjeni izdelek je treba poslati servisnemu centru (stroške pošiljanja krije uporabnik).

12. Samoodpravljanje napak

⚠ POZOR Preden poskušate sami odpraviti napake, enoto izključite iz električnega omrežja.

Problem	Vzrok	Rešitev
Visokotlačni čistilec ne deluje	Poškodovano stikalo	Dostaviti v servis v cilju zamenjave stikala z novim
	Naprava ni priključena na vir napajanja	Priključiti napravo na vir napajanja
	Napajalna napetost ni ustrežna	Preveriti, ali se napajalna napetost sklada z vrednostjo, navedeno na nazivni ploščici
Naprava ne ustvarja pritiska	Ni dovoda vode	Preveriti priklon vode
Nihanje tlaka	Zamašen vodni filter	Očistiti filter
	Umazana šoba	Očistiti šobe
	Neustrezna količina vode	Popravite količino vode
	Zamašen vodni filter	Očistiti filter

Netesnost	Cevni priključek na cev za vodo ni zategnjen	Močnejše priviti cevni priključek na čistilec
	Netesnost naprave	Dostaviti napravo v servis

13. Kompletacija naprave

1. Čistilec, 2. Vodna cev, 3. Brizgalna (razpršilna) pištola, 4. Sulica s šobo z nastavljivo širino curka, 5. Cevni priključek s filtrom, 6. Igla za čiščenje šob, 7. Konektor (DED8822), 8. Držalo za pištolo 9. Držalo za napajalni vod, 10. Sulica z vrtljivo šobo, 11. Ploščata ščetka, 12. Podaljšek, 13. Patio cleaner, 14. Rezervoar za peno

14. Informacija za uporabnike glede ravnanja z električnimi in elektronskimi napravami po njihovi izločitvi iz uporabe

(zadeva gospodinjstva)



Simbol, ki je prikazan na izdelkih ali spremljajoči dokumentaciji, označuje, da se okvarjene električne ali elektronske opreme ne sme odlagati med gospodinjstvene odpadke. Če želite sestavne dele zavreči, ponovno uporabiti ali predelati, jih je treba odpeljati na specializirano zbirno mesto, kjer jih bodo sprejeli brezplačno. Informacije o lokacijah zbirnih mest za rabljeno opremo zagotavljajo lokalni organi, npr. na svojih spletnih straneh.

S pravilnim odstranjevanjem naprave lahko ohranimo dragocene vire ter se izognemo negativnim vplivom na zdravje in okolje zaradi morebitne prisotnosti nevarnih: snovi, zmesi in sestavnih delov v opremi.

Zaradi nepravilnega odlaganja odpadkov vam grozijo kazni v skladu z ustreznimi lokalnimi predpisi.

Uporabniki v državah EU: Če želite odstraniti električno ali elektronsko opremo, se obrnite na najbližje prodajno mesto ali na dobavitelja, ki vam bo zagotovil dodatne informacije.

Odstranjevanje v državah zunaj Evropske unije: Ta simbol velja samo za države Evropske unije. Če želite ta izdelek zavreči, se obrnite na lokalne organe ali prodajalca, da vam pojasnijo pravičen način odstranjevanja.

Garancijski list

za

[Visokotlačni čistilec]

Kataloška številka: DED8819 / DED8821 / DED882 Številka serije:

.....

(v nadaljnjem besedilu: izdelek)

Datum nakupa izdelka:

Žig prodajalca

Datum in podpis prodajalca:

Izjava uporabnika:

Potrujem, da sem bil seznanjen z garancijskimi pogoji in posledicami neupoštevanja navodil iz navodil za uporabo in garancijskega lista. Seznanjen sem s pogoji tega jamstva, kar potrujem z lastnoročnim podpisom:

.....
Datum in kraj

.....
Podpis uporabnika

I. Odgovornost za izdelek

1. Garant - Dedra Exim Sp. z o.o. s sedežem v Pruszkowu, naslov: ul. 3 Maja 8, 05-800 Pruszków, KRS 0000062517, Okrožno sodišče za glavno mesto Varšavo v Varšavi, XIV gospodarski oddelek nacionalnega sodnega registra, NIP 527-020-49-33, osnovni kapital: 100.980,00 PLN.

2. Pod pogoji, navedenimi v tem garancijskem listu, dajalec garancije zagotavlja garancijo za izdelek, ki izvira iz distribucije dajalca garancije.

3. Jamstvena odgovornost zajema samo napake, ki so nastale zaradi razlogov, ki so bili prisotni v izdelku v času, ko je bil izročen uporabniku.

4. V okviru garancije ima uporabnik pravico do brezplačnega popravila izdelka, če se je napaka pokazala v garancijskem roku. Način popravila izdelka (način popravila) je v pristojnosti izdajatelja garancije. Če garant ugotovi, da popravilo ni mogoče, si pridržuje pravico do zamenjave okvarjenega elementa ali celotnega izdelka z brezhibnim, znižanja cene izdelka ali odstopa od pogodbe.

5. V zvezi z uporabnikom, ki ni potrošnik v smislu zakona z dne 23. aprila 1964. Civilnega zakonika je odgovornost garanta za škodo, ki izhaja iz te garancije in/ali je povezana z njeno sklenitvijo in izvajanjem, ne glede na pravni naslov, omejena na največ vrednost izdelka z napako.

II. Jamstveno obdobje

Sestavni deli izdelka	Trajanje jamstvenega zavarovanja
Visokotlačni čistilec	24 mesecev od datuma nakupa izdelka, kot je navedeno na tej garancijski kartici

III. Pogoji za uveljavljanje jamstva

1. Uporabnik mora predložiti izpolnjen garancijski list izdelka in dokazati okoliščine nakupa izdelka, npr. s predložitvijo računa, računa itd. Zaradi učinkovite obravnave pritožb je priporočljivo, da uporabnik skupaj z izdelkom predloži vse elemente, opredeljene v poglavju "Kompletiranje naprave", ki je vključeno v uporabniški priročnik.

2. Uporabnik mora upoštevati priporočila iz navodil za uporabo in garancijskega lista.

3. Garancija velja samo za ozemlje Republike Poljske in EU.

4. Garancija ne krije napak na izdelku, ki nastanejo zlasti zaradi:

a. Če uporabnik ne upošteva pogojev, določenih v uporabniškem priročniku, zlasti glede pravičnega delovanja, vzdrževanja in čiščenja;

b. Če uporabnik uporablja sredstva za čiščenje ali vzdrževanje, ki niso v skladu z navodili za uporabo;

c. neustrezno skladiščenje in prevoz izdelka s strani uporabnika;

d. Uporabnikove nepooblaščen spremembe in/ali modifikacije izdelka, ki niso bile dogovorjene z dajalcem jamstva;

e. Uporabnikova uporaba potrošnega materiala v izdelku, ki ni v skladu z navodili za uporabo.

5. Uporabnik, ki ni potrošnik v smislu zakona z dne 23. aprila 1964. civilnega zakonika, izgubi garancijo za izdelek, v katerem:

- je uporabnik odstranil, spremenil ali poškodoval serijske številke, oznake datuma in merilne tablice;

- če je uporabnik poškodoval pečate ali če so na njih vidni znaki poseganja.

6. Opozorilo!!! Uporabnik mora dejavnosti, povezane z vsakodnevnim delovanjem izdelka, ki med drugim izhajajo iz uporabniškega priročnika, opraviti sam in na lastne stroške.

IV. Postopek za pritožbo

1. Če se ugotovi, da izdelek deluje nepravilno, se pred vložitvijo zahtevka prepričajte, da so bili pravilno izvedeni vsi postopki, navedeni zlasti v uporabniškem priročniku.

2. Priporočamo, da pritožbo vložite takoj, po možnosti v 7 dneh po tem, ko opazite napako na izdelku. Uporabnik, ki ni potrošnik v smislu zakona z dne 23. aprila 1964. civilnega zakonika, izgubi pravice, ki izhajajo iz tega jamstva, če pritožbe ne vložijo v 7 dneh.

3. Pritožbo lahko med drugim vložite na mestu nakupa izdelka, pri garancijskem servisu ali pisno na naslov: Dedra Exim Sp. z o.o., ul. 3 Maja 8, 05-800 Pruszków.

4. Uporabnik lahko vloži pritožbo prek obrazca, ki je na voljo na spletni strani www.dedra.pl. ("obrazec za garancijski zahtevek").

5. naslovi garancijskega servisa za posamezne države so na voljo na spletni strani www.dedra.pl. Če v določeni državi ni garancijskega servisa, je priporočljivo, da garancijske zahtevke pošljete na naslednji naslov: Dedra Exim Sp. z o.o. ul. 3 Maja 8, 05-800 Pruszków (Poljska).

6. Zaradi varnosti uporabnika je prepovedano uporabljati izdelek z napako.

7. Opozorilo: Uporaba okvarjenega izdelka je nevarna za zdravje in življenje uporabnika.

8. Obveznosti iz garancije bodo izpolnjene v 14 delovnih dneh, šteto od datuma dobave izdelka, ki ga je uporabnik reklamiral.

9. Preden izdelek z napako oddate v reklamacijo, ga je priporočljivo očistiti. Reklamacijski izdelek je priporočljivo skrbno zaščititi pred poškodbami med prevozom (reklamacijski izdelek je priporočljivo dostaviti v originalni embalaži).

10. Garancijski rok se podaljša za čas, ko uporabnik zaradi napake ni mogel uporabljati izdelka v garanciji.

Garancija ne izključuje, omejuje ali zadrži pravic uporabnika iz zakonskega jamstva za napake na prodanem blagu

V skladu s členom 13(1) in (2) Uredbe (EU) 2016/679 Evropskega parlamenta in Sveta z dne 27. aprila 2016 o varstvu posameznikov pri obdelavi osebnih podatkov in o prostem pretoku takih podatkov ter o razveljavitvi Direktive 95/46/ES (v nadaljnjem besedilu: RODO) vas obveščamo

1. Skrbnik vaših osebnih podatkov, podanih v obrazcu, je DEDRA-EXIM sp z o.o. s sedežem v Pruszkowu [Pruszków], ul. 3 Maja 8, 05-800 Pruszków, Poljska (v nadaljevanju: "Skrbnik").

2. Vaši podatki bodo obdelovani le za namene izvedbe garancijskega postopka zanapravo v skladu s črko b prvega odst. 6. člena Splošne uredbe o varstvu podatkov EU (v nadaljevanju: »SUVV«). Dajanje podatkov je prostovoljno, a nujno potrebno za izvedbo garancijskega postopka.

3. Vaše podatke bomo obdelovali skozi čas potekanja garancijskega postopka in za namene arhiviranja za primer morebitne potrebe obrambe pred zahtevki do Skrbnika, vendar najdlje do izteka roka njihovega zastaranja.

4. Vaše podatke se sme razkriti samo subjektom, ki obdelujejo podatke za Skrbnika na podlagi pisne pogodbe o zaupanju osebnih podatkov in obdelavo in sicer, med drugim, subjektom, ki izvajajo storitve tehničnega servisa, storitve gostovanja ter vzdrževanja spletnega mesta, IT storitve, izvajalcem kurirskih storitev ipd.. Skrbnikovi dobavitelji so dolžni zagotavljati varnost podatkov ter izpolnjevati zahteve obvezujočih predpisov prava v zvezi z varstvom osebnih podatkov ter ne smejo uporabljati zaupanih jim osebnih podatkov za namene, ki niso določeni v pogodbi s Skrbnikom.

5. Vaši podatki ne bodo obdelovani na avtomatiziran način, v tem na način profiliranja, in ne bodo posredovani v tretjo državo/mednarodni organizaciji.

6. Imate v vsakem trenutku pravico dostopa do svojih podatkov ter pravico do popravka, izbrisa, omejitve obdelave le-teh, pravico do prenosa podatkov na drug subjekt, pravico do ugovora zoper njihovo obdelavo.

7. V vseh zadevah v zvezi z obdelavo vaših osebnih podatkov s strani Skrbnika nas lahko kontaktirate s sporočilom na ta e-poštni naslov: daneosobowe@dedra.pl ;

8. Imate pravico vložiti pritožbo pri organu, ki je v dani državi pristojen za varstvo osebnih podatkov;

ВГ Съдържание

- Снимки и чертежи
- Описание на устройството
- Предназначение на устройството
- Ограничение на използването
- Технически данни
- Подготовка за работа
- Връзка с мрежата

8. Включване на устройството
 9. Използване на устройството
 10. Текуща поддръжка
 11. Резервни части и принадлежности
 12. Дефекти, отстранени самостоятелно
 13. Завършване на оборудването
 14. Информация за потребителите относно изхвърлянето на електрическо и електронно оборудване
 15. Гаранционна карта
- Превод на оригиналните инструкции**

Декларацията за съответствие е приложена към ръководството като отделен документ. При липса на декларация за съответствие, моля, свържете се с Dedra Exim Sp. z o.o.

Общите правила за безопасност са включени в ръководството като отделна книжка.

⚠ ПРЕДУПРЕЖДЕНИЕ. Прочетете всички предупреждения, обозначени със символа, и всички инструкции. Неспазването на следните предупреждения и инструкции за безопасност може да доведе до токов удар, пожар или сериозно нараняване. **Запазете всички предупреждения и инструкции за бъдеща употреба.**

2. Описание на устройството

Фиг. А: 1. Дръжка, 2. Коляно от макара за воден маркуч, 3. Воден маркуч, 4. Държач за пистолет, 5. Държач за захранващ кабел, 6. Превключвател, 7. Гнездо за свързване на маркуч за високо налягане (DED8821), 8. Копче за дозиране на детергент (DED8822)

Фиг. Б: 9. Устройството за разпенване, 10. Пръскачка, 11. Плоска четка, 12. Копие с регулируема ширина на струята, 13. Копие с въртяща се турбо дюза, 14. Удължител за почистващ уред за тераси, 15. Почистващ уред за тераси - четка за почистване на тераси, 16. Присъединител за вода с филтър, 17. Игла за почистване на дюзата, 18. Копие с дюза с регулируема ширина на струята (DED8822), 19. Съединител (DED8822).

3. Предназначение на устройството

Миялна машина под налягане е почистващо устройство, оборудвано с вградена помпа, която генерира високо налягане, благодарение на което миялната машина лесно отстранява замърсяванията от различни повърхности и се използва за: почистване на превозни средства, машини, инструменти, тераси, стълби, градински инструменти с водна струя под налягане с възможност за използване на почистващи препарати, предназначени за използване с миялни машини под налягане, използване на аксесоари, добавки, препоръчани от DEDRAEXIM Ltd.

Допустимо е устройството да се използва при ремонтни и строителни дейности, ремонтни работилници, любителска работа, като се спазват условията за използване и допустимите условия на работа, съдържащи се в инструкциите за експлоатация.

4. Ограничения за използване

Уредът може да се използва само в съответствие с изброените по-долу "Разрешени условия на работа".

Неразрешените промени в механичната и електрическата конструкция, всякакви модификации, операции по поддръжката, които не са описани в инструкциите за експлоатация, ще се считат за незаконни и ще доведат до незабавна загуба на гаранционни права, а декларацията за съответствие ще стане невалидна.

Неправилното използване или използването в противоречие с инструкциите за експлоатация ще доведе до незабавна загуба на гаранционните права.

Допустими условия на труд
Случайна работа S2 15
Използване при температури над 0°C

5. Технически данни

Модел	DED8819	DED8821	DED8822
Електрически двигател:	комутатор		
Работно напрежение [V]	230		
Честота [Hz]	50		
Номинална мощност на двигателя [W]	1700	1900	2300
Работно налягане [Bar]	90	100	120
Максимално работно налягане [Bar]	130	130	150
Максимално входно налягане [Bar]	12		
Максимален капацитет [L/min]	420	420	450
Дължина на маркуча за вода [m]	6m	6m	8m
Максимална температура на циркулация [°C]	50	50	50
Дебит на водата [L/min]	6	6	6,5
Максимален дебит на водата [L/min]	7	7	7,5
Степен на защита:	IPX5	IPX5	IPX5

Режим на двигателя:	S2	S2	S2
Клас на електрическа защита:	II	II	II
Единично тегло [kg]	7,4	7,8	11,5
Ниво на звуково налягане L_{pA} [dB(A)]	74,6	74,1	72,9
Ниво на звукова мощност L_{WA} [dB(A)]	88,3	89,1	87,9
Неопределеност на измерването (K_{pA}) [dB(A)]	3,0	3,0dB	3,0
Неопределеност на измерването (K_{WA}) [dB(A)]	3,0	3,0	3,0
Ниво на вибрации	< 2,5	< 2,5	< 2,5
Несигурност K	1,5	1,5	1,5

Информация за вибрациите и шума

Комбинираната стойност на вибрациите a_h и неопределеността на измерването, определена в съответствие с EN 60335-1, са дадени в таблицата.

Емисиите на шум са определени в съответствие с EN 60335-2-79 Стойностите са дадени в таблицата по-горе.

Шумът може да причини увреждане на слуха, винаги носете защита на слуха, когато работите!

Декларираната обща стойност на вибрациите е измерена съгласно стандартен метод за изпитване и може да се използва за сравняване на едно оборудване с друго. Обявената стойност на вибрациите може да се използва за предварителна оценка на експозицията на вибрации.

Нивото на вибрациите по време на действителното използване на оборудването може да се различава от обявените стойности в зависимост от използването на работните инструменти, по-специално от вида на обработвания детайл и необходимостта от определяне на мерки за защита на оператора. За да се направи точна оценка на експозицията при действителните условия на използване, трябва да се вземат предвид всички части на работния цикъл, включително периодите, когато машината е изключена или когато е включена, но не се използва за работа.

6. Подготовка за работа

Извършвайте всички подготвителни работи при изключен от електрическата мрежа модул.

Уверете се, че мрежовото напрежение отговаря на стойността, посочена на табелката с номиналните параметри на уреда. Уверете се, че апаратът за почистване под високо налягане е изключен (фиг. G) с помощта на копчето на предния панел на корпуса и е изключен от електрическата мрежа. В задната долна част на миялната машина завийте отвърте свързващия фитинг на водния филтър (фиг. B16) и след това свържете маркуча за вода с помощта на градинската бърза връзка (фиг. D), която не е включена в комплекта.

Забранено е използването на миялната машина без филтър, тъй като замърсяванията в канализационната система могат да повредят помпата. Могат да се използват резервни филтри, но те трябва да имат същите параметри като оригиналния филтър.

След това, при миялните машини DED8819 и DED8821 отпред, прикрепете маркуча за налягане (фиг. B), като вкарате края на маркуча в гнездото, докато се застопори. При миялната машина DED8822 прикрепете маркуча за налягане, като вкарате края на маркуча в гнездото отзад на дръжката и след това натиснете ключалката (фиг. B). Свържете пистолета за пръскане към другия край на маркуча (фиг. F1), за да изключите маркуча, натиснете бутона на дръжката (фиг. F2). След това натиснете бутона за заключване на спусъка на пистолета, за да предотвратите случайно задействане (фиг. D).

Сглобете пистолета за пръскане с избраното от вас копие: Модели DED8819 и DED8821: Поставете копието в гнездото на пистолета и след това го завъртете, както е показано (фиг. I), докато се заключи на място. Неточният монтаж ще попречи на правилната работа.

Модел DED8822: В гнездото на пистолета трябва да се завинти копие с дюза с регулируема ширина на разпръскване (фиг. K).

Ако е избрано друго копие, първо завийте адаптера (фиг. B19) в гнездото на пистолета и след това монтирайте избраното копие (фиг. L) към него, като го пхнете в гнездото и го завъртите, докато се заключи (фиг. I) Неточното монтиране ще попречи на правилната работа.

След като целият комплект е сглобен, отвийте водния клапан, отключете спусъка на дръжката на пистолета (фиг. D) и се уверете, че в близост няма хора, животни или електрическо оборудване.

Устройството е готово за употреба.

7. Връзка с мрежата

Преди да свържете уреда към източник на захранване, се уверете, че захранващото напрежение отговаря на стойността, посочена на табелката с номиналните стойности.

Захранващата инсталация трябва да бъде направена в съответствие със съществените изисквания за електрически инсталации и да отговаря на изискванията за безопасност при употреба. Параметрите за минималното сечение на захранващия кабел и номиналната стойност на предпазителя в зависимост от мощността на уреда са дадени в таблицата по-долу:

Мощност на устройството [W].	Минимално напречно сечение на проводника [mm ²]	Минимален предпазител тип C [A].
1400+2300	1,5	16
≥2300	2,5	16

Монтажът трябва да се извърши от квалифициран електротехник. Когато използвате удължителни кабели, уверете се, че сечението на проводниците не е по-малко от необходимото (вж. таблицата). Разположете електрическия кабел така, че да няма опасност от прерязване по време на работа. Не

използвайте повредени удължителни кабели. Периодично проверявайте състоянието на захранващия кабел. Не дърпайте захранващия кабел.

8. Включване на устройството

Преди да стартирате устройството, е необходимо да извършите стъпките, описани в раздела "Подготовка за работа".

Преди да включите пералнята, всеки път проверявайте дали всички компоненти, отговорни за безопасната работа, са в изправност и не са повредени. Не работете с повреден уред. Стартирайте пералната машина в изправено положение. Стартирайте пералната машина с помощта на превключвателя в предната част на корпуса (фиг. G1).

9. Използване на устройството

Моля, обърнете внимание, че при монтиране и демонтиране на аксесоари първо трябва да се натисне бутонът за заключване на спусъка на пистолета, за да се предотврати случайно задействане (фиг.Г). Бутонът за блокиране на спусъка трябва да се освободи след извършване на настройките. Не насочвайте струята под високо налягане към хора, животни или електрическо оборудване, както и към самия уред. Предпазвайте от замръзване.

Миялната машина е устройство за миене под налягане на различни повърхности с помощта на всякакви видове ланци. При миене трябва да се обърне внимание на вида на митата повърхност, тъй като високото налягане на водата, излизаща от дюзата на ланците, може да повреди повърхността. Винаги тествайте върху пробен детайл, преди да започнете работа. Когато миете боядисани повърхности, спазвайте разстояние от мин. 30 см от повърхността.

Регулиране на формата на водната струя (копие с регулируема ширина на пръскане)

Дюзата в края на пръскачката се регулира и позволява работа с широка или концентрирана струя. За да промените формата на водната струя, процедирайте по следния начин:

- Натиснете бутона за заключване на спусъка на пистолета, за да предотвратите случайно задействане (фиг. D).

- Дръжте копие то здраво в ръката си

- Използвайте свободната си ръка, за да хванете

пластмасовия капак на дюзата, като завъртите наляво, ще се получи широка струя.

Регулируемата дюза е показана на (фиг. J)

Почистването с широка струя може да се използва за големи площи. С настройката за тясна струя могат да се почистят пукнатини, фуги и др. Увеличаването на широчината на струята намалява налягането на водата, излизаща от дюзата.



Настройка на ъгъла на водната струя

Моделите DED8819 и DED8821 могат да променят ъгъла на падане на водната струя при работа на пистолета за пръскане с копието. За да направите това на пистолета за пръскане, е необходимо да превключите бутона (фиг. M.) в положение UNLOCK. Това ще накара найкрайника в пистолета за пръскане да се върти свободно. След като бъде постигнат желаният ъгъл на водната струя, бутонът (фиг. M.) трябва отново да се заключи в положение UNLOCK.

Модел DED8822 в пистолета за пръскане с копие, за да се промени ъгълът на падане на водната струя, е необходимо първо да се натисне бутонът за заключване на спусъка на пистолета за пръскане, за да се предотврати случайно пускане (фиг. D), да се разхлаби копието в резбовото съединение на пистолета за пръскане. Задайте подходящ ъгъл и след това затегнете здраво всичко. Освободете бутона за заключване на спусъка (фиг. D). Моля, обърнете внимание, че всяка намеса в настройките на ланците трябва да се извършва при заключен спусък на пистолета за пръскане.

Използване на пистолет за пяна

За тази цел миялната машина може да се използва с подходящи почистващи препарати, за да се получи почистваща пяна с помощта на пистолета за пяна (фиг. B9). Преди да нанесете пяна, пистолетът за пръскане трябва да бъде правилно монтиран с пистолета за пяна.

Модел DED8819 и DED8821

Поставете пенообразувателя в гнездото на пистолета и след това го завъртете, както е показано (фиг. S), докато се заключи на място. Неточният монтаж ще попречи на правилната работа. След това бутонът (фиг. M) на пистолета трябва да се завърти в положение UNLOCK (ОТБЛОКИРАНЕ). Това ще накара найкрайника в пистолета за пръскане да се върти свободно. Регулирайте ъгъла така, че резервоарът за пяна да е перпендикулярен на земята. След като бъде постигнат правилният ъгъл, отново заключете бутона (фиг. M) в положение LOCK (ЗАТВОР).

Модел DED8822

Първо завийте нипела (фиг. B19) в гнездото на пистолета и след това прикрепете пистолета за пяна към нипела, като го плъзнете в гнездото и го завъртете, докато се застопори (фиг. T) Неточният монтаж ще попречи на правилното функциониране. Ако резервоарът за пяна не е перпендикулярен на земята, ъгълът трябва да се регулира. За да направите това, разхлабете гнездото на пистолета за пръскане, поставете фитинга с резервоара за пяна под правилния ъгъл и завъртете всичко заедно.

В резервоара за пяна трябва да се дозира подходящият и определен детергент в съответствие със спецификациите и препоръките на производителя на детергента.

Използване на почистващия препарат за тераси и плоската четка

Пералната машина е оборудвана с уред за почистване на тераси, т.е. въртяща се четка за тераси (фиг. B15) и плоска четка с косъм (фиг. B11). Преди започване на работа избраните принадлежности трябва да бъдат правилно монтирани с пистолета за пръскане предварително.

За DED8819 и DED8821: Поставете удължителя (фиг. B14) в гнездото на пистолета и го завъртете, както е показано (фиг. W), докато се заключи на място. След това поставете найкрайника за почистване на четки или тераси в гнездото на удължителя. Неточното монтиране ще попречи на правилната

работа. След това бутонът (фиг. M) на пистолета трябва да се премести в положение UNLOCK (ОТБЛОКИРАНЕ). Това ще накара найкрайника на пистолета за пръскане да се върти свободно. Регулирайте ъгъла така, че четката или почистващото средство за вътрешен двор да опира в почистващата повърхност. След като постигнете правилния ъгъл, отново заключете бутона (фиг. M) в положение LOCK.



За DED8822: Първо завийте адаптера (фиг. B19) в гнездото на пистолета и удължителя (фиг. B14) в него. След това включете и завийте найкрайника за почистване на четки или тераси (фиг. X) в гнездото на удължителя. Неточното монтиране ще попречи на правилната работа. Ако найкрайникът на четката или на уреда за почистване на тераси не е перпендикулярен на почистващата повърхност, тогава трябва да се регулира ъгълът. За да направите това, разхлабете гнездото на пистолета за пръскане, регулирайте конектора заедно с четката или уреда за почистване на тераси до правилния ъгъл и завийте всичко заедно.

Пране с детергенти

Когато работите с машина за миене под високо налягане с примес от детергент, детергентът трябва да се допълва в съответствие с препоръките и спецификациите на производителя на детергента, а дюзите на копие трябва да се настройват на ниско работно налягане. Не е препоръчително да се оставя детергент в резервоара и цялата система трябва да се промива с чиста вода след всяка операция с детергент, за да се предотврати натрупването на детергент в помпата, дюзата, маркука, копието и др.

Модел DED8819 и DED8821: Резервоарът се намира в долната част на задния корпус. Той трябва да се извади и капакът да се сваля. Напълнете с детергент, след което затворете плътно капачката на резервоара и поставете целия резервоар на мястото му (фиг. N). За да може детергентът да се подава с водната струя, използвайте ланцета с регулируема дюза (фиг. B12). След това дюзата на ланцета трябва да се регулира, както е показано (фиг. O), за да се получи водна струя с ниско налягане.

Модел DED8822: Резервоарът е разположен в горната част на задния корпус. За да напълните резервоара, отстранете капачката за пълнене и след това изпистете почистващия препарат (фиг. P). След като напълните резервоара, затворете плътно капачката за пълнене. За да може детергентът да се подава с водната струя, използвайте ланцета с регулируема дюза (фиг. B18). След това дюзата на ланцета трябва да се регулира, както е показано (фиг. U), за да се получи водна струя с ниско налягане. Освен това, с помощта на копчето на предния панел на корпуса (фиг. H) можете да регулирате количеството детергент, което трябва да се приложи.

След приключване на работата винаги изключвайте водоснабдяването.

Изключете миялната машина и натиснете и задръжте спусъка на пистолета за пръскане, за да се изхвърли водата (под налягане) от тръбопроводите за налягане и помпата. Извадете щепсела на кабела от контакта на източника на захранване. Заключете спусъка на пистолета за пръскане и поставете пистолета за пръскане в джоба на миялната машина.

10. Текуща поддръжка

Извършвайте всички операции по поддръжката, когато устройството е изключено от електрическото захранване.

Когато транспортирате пералнята, винаги помнете, че резервоарът за перилен препарат трябва да е празен. Устройството трябва да бъде обезопасено, така че да не се преобърне. Не съхранявайте пералната машина при температури под 5st.C.. Отрицателните температури могат да доведат до замръзване на водата в пералната или аксесоарите и да ги повредят трайно. Преди да започнете работа по почистването и поддръжката на пералната машина, не забравяйте, че машината трябва да бъде изключена и изключена от източника на захранване.

Ако налягането на водата е слабо, проверете и ако е необходимо, почистете филтъра, разположен в задната част на пералнята в отвора за свързване на водата (фиг. D). Отвинтете шишето, отстранете гуменото уплътнение вътре и след това измийте филтъра. Измийте филтъра под течаща вода и монтирайте отново почищения филтър.

Ако детергентът не се изтегля от резервоара, отстранете капака с дозиращата тръба и проверете филтъра, монтиран в края. Възможно е остатъците от детергента, останали след него, да са засъхнали и да блокират потока. Филтърът трябва да се извади и да се измие под течаща вода.

Ако дюзата на копието е запушена, тя трябва да се отблокира с помощта на игла (фиг. B17), както е показано (фиг. R).

11. Резервни части и принадлежности

Предлагат се за закупуване аксесоари:

DED882201 - Турбопанс с въртяща се дюза

DED882202 - Плоска четка за устройство за почистване под високо налягане

DED882203 - Ротационна четка за устройство за почистване под високо налягане

DED882204 - Четка T-gaseg за почистване на тераси под високо налягане

DED882205 - Устройство за разпенване 0,6 л, регулируемо, за

почистваща машина под високо налягане DED882206 - Воден филтър

за почистваща машина под високо налягане

DED882207 - Адаптер за принадлежности за почистващи машини с високо

налягане

DED8823A1 - Шампоан за измиване на автомобили 1L DED8823A2 -

Шампоан за измиване на автомобили 5L

DED8823A3 - Активна пяна за измиване на автомобили 1L DED8823A4 -

Активна пяна за измиване на камиони 1L

DED8823A5 - Препарат за измиване на бетонни павета 1L

DED8823A6 - Почистващ препарат за тераси от керамика или камък 1L

За закупуване на резервни части и аксесоари се свържете с Dedra Exit Service. Данните за контакт можете да намерите на страница 1 от ръководството.

Когато поръчвате резервни части, посочете номера на партидата върху табелката с имената и номера на частта от монтажа чертеж.

По време на гаранционния период ремонтите се извършват в съответствие с условията, посочени в гаранционната карта. Моля, предайте дефектния продукт за ремонт на мястото на покупката (продавачът е длъжен да приеме дефектния продукт), изпратете го в централния сервизен център на Dedra Exit или го изпратете в сервизния център, който е най-близо до вашето местоживее (списък на сервизните центрове на www.dedra.pl). Моля,

приложете попълнената гаранционна карта. След изтичане на гаранционния срок ремонтите се извършват от централния сервиз. Изпратете дефектния продукт до сервизния център (транспортните разходи се заплащат от потребителя).

12. Дефекти, отстранени самостоятелно

Изключете устройството от електрическата мрежа, преди да започнете самостоятелно да отстранявате неизправности.

Проблем	Причина	Решение
Миялната машина под налягане не работи	Дефектен превключвател	Връщане в сервизен център за смяна на превключвателя
	Устройството не е свързано към източник на захранване	Свържете устройството към източник на захранване
	Захранващото напрежение е недостатъчно	Проверете дали захранващото напрежение съответства на стойността, посочена на табелката с номиналните стойности.
Устройството не генерира налягане	Липса на вода	Проверете водната връзка
	Запушен воден филтър	Почистете филтъра
Колебания на налягането	Замърсена дюза	Почистете дюзите
	Недостатъчно количество вода	Регулирайте количеството вода
	Запушен воден филтър	Почистете филтъра
Изтичане	Отвита дюза за свързване на маркуча за вода	Затегнете по-здраво дюзата на шайбата
	Изтичане на оборудване	Върнете уреда в сервизния център

13. Завършване на оборудването

1. миялна машина, 2. маркуч за вода, 3. пистолет за пръскане, 4. копие с регулируема ширина на струята, 5. свързваща дюза с филтър, 6. игла за почистване на дюзата, 7. съединител (DED8822), 8. държач за пистолета, 9. държач за захранващия кабел, 10. копие с въртяща се дюза, 11. плоска четка, 12. удължителна тръба, 13. почистваща машина за тераси, 14. устройство за разпенване

14. Информация за потребителите относно изхвърлянето на електрическо и електронно оборудване

(засяга домакинствата)
Символът, изобразен върху продуктите или придружаващата ги документация, указва, че дефектното електрическо или електронно оборудване не трябва да се изхвърля заедно с битовите отпадъци. Ако трябва да изхвърлите, да използвате повторно или да възстановите компоненти, е правилно да ги занесете в специализиран пункт за събиране, където ще бъдат приети безплатно. Информация за местоположението на пунктовете за събиране на употребявано оборудване се предоставя от местните власти, например на техните уебсайтове. Правилното рециклиране на устройствата ви позволи да спестите ценни ресурси и да избегнете отрицателни въздействия върху здравето и околната среда в резултат на възможното наличие на: опасни вещества, смеси и компоненти в оборудването. Неправилното изхвърляне на отпадъци е свързано с риск от санкции съгласно съответните местни разпоредби. Потребители в страни от ЕС: Ако трябва да изхвърлите електрическо или електронно оборудване, моля, свържете се с най-близкия пункт за продажба или с вашия доставчик, който ще ви предостави допълнителна информация. Изхвърляне в страни извън Европейския съюз: Този символ се отнася само за страните от Европейския съюз. Ако желаете да изхвърлите този продукт, моля, свържете се с местните власти или с търговеца за правилния начин на изхвърляне.

Гаранционна карта на

[Миялна машина под високо налягане].

Номер на поръчката: DED8819 / DED8821 / DED8822 Номер на партидата:

(наричан по-долу "Продуктът")

Дата на закупуване на продукта:

Печат на дилъра

Дата и подпис на продавача:

Изявление на потребителя:

Потвърждавам, че съм информиран за условията на гаранцията и последствията от неспазването на указанията в инструкцията за

експлоатация и гаранционната карта. Запознат съм с условията на тази гаранция, което потвърждавам със саморъчния си подпис:

Дата и място Подпис на

потребителя

I. Отговорност за продукта

ВНИМАНИЕ (1) Гарант - Dedra Exim Sp. z o.o. със седалище в Прушков, адрес: гр: 3 Maja 8, 05-800 Pruszków, KRS 0000062517, Окръжен съд за столицата Варшава във Варшава, XIV икономическо отделение на Националния съдебен регистър, NIP 527-020-49-33, акционерен капитал: 100 980,00 PLN.

2 Съгласно условията на тази гаранционна карта Гарантът гарантира Продукта, произхождащ от дистрибуцията на Гаранта.

(3) Отговорността по гаранцията покрива само дефекти, възникнали по причини, присъщи на Продукта в момента на предоставянето му на Потребителя.

(4) По силата на гаранцията Потребителят има право на безплатен ремонт на Продукта, при условие че дефектът се е проявил по време на гаранционния период. Методът на ремонт на Продукта (методът на ремонт) е по преценка на Гаранта. Ако Гарантът установи, че ремонтът не е възможен, той си запазва правото да замени дефектния елемент или целия Продукт с бездефектен, да намали цената на Продукта или да се откаже от договора.

По отношение на потребител, който не е потребител по смисъла на Закона от 23 април 1964 г. Граждански кодекс, отговорността на Гаранта за вреди, произтичащи от тази гаранция и/или във връзка с нейното сключване и изпълнение, независимо от правния титул, е ограничена до максималната стойност на дефектния Продукт.

II. Гаранционен период

Компоненти на продукта	Продължителност на гаранционната защита
Почистващо устройство под високо налягане	24 месеца от датата на закупуване на Продукта, както е посочено в тази гаранционна карта

III. Условия за ползване на гаранцията

Потребителят трябва да представи попълнената гаранционна карта на Продукта и да докаже обстоятелствата на закупуване на Продукта от Потребителя, напр. чрез представяне на касова бележка, фактура и др. За целите на ефективното разглеждане на жалби се препоръчва Потребителят да представи заедно с Продукта всички компоненти, посочени в "Комплектоване на устройството", съдържащо се в Ръководството за потребителя.

2. потребителят да спазва препоръките, съдържащи се в инструкциите за експлоатация и гаранционната карта.

Гаранцията обхваща само територията на Република Полша и ЕС.

Гаранцията не покрива дефекти на Продукта, произтичащи по-специално от:

a. Неспазване от страна на потребителя на условията, посочени в инструкциите за експлоатация, по-специално по отношение на правилната експлоатация, поддръжка и почистване;

b. Използване на продукти за почистване или поддръжка от страна на потребителя, които не съответстват на инструкциите за експлоатация;

c. Неподходящо съхранение и транспортиране на Продукта от страна на Потребителя;

d. Неразрешени промени и/или изменения на Продукта от страна на Потребителя, които не са били съгласувани с Гаранта;

e. Използването от страна на Потребителя в Продукта на консумативи, които не съответстват на Инструкцията за експлоатация.

(5) Потребителят, който не е потребител по смисъла на Закона от 23 април 1964 г. Граждански кодекс, губи гаранцията за Продукта, в който:

- серийните номера, обозначенията за дата и табелките с номинални стойности са били отстранени, променени или повредени от потребителя;

- пломбите са били повредени от потребителя или имат следи от манипулация от страна на потребителя.

Внимание: Потребителят трябва да извършва дейностите, свързани с ежедневната експлоатация на Продукта, произтичащи, наред с другото, от Инструкциите за употреба, сам и за своя сметка.

IV. Процедура за подаване на жалби

(1) В случай, че се установи, че Продуктът работи неправилно, трябва да се уверите, че всички стъпки, посочени в инструкциите за експлоатация, са извършени правилно, преди да предявите рекламация.

(2) Препоръчително е да подадете жалба незабавно, за предпочитане в рамките на 7 дни от забелязването на дефект в Продукта. Потребител, който не е потребител по смисъла на Закона от 23 април 1964 г. Граждански кодекс, губи правата, произтичащи от тази гаранция, ако рекламацията не бъде направена в рамките на 7 дни.

(3) Уведомяването за жалба може да се извърши, *inter alia*, на мястото на закупуване на Продукта, в гаранционното обслужване или писмено на адреса: Dedra Exim Sp. z o.o., ul. 3 Maja 8, 05-800 Pruszków.

(4) Потребителят може да подаде жалба, като използва формуляра, достъпен на уебсайта www.dedra.pl. ("Формуляр за гаранционна рекламация").

5. адресите на гаранционното обслужване за отделните страни са достъпни на адрес www.dedra.pl. Ако няма гаранционно обслужване за дадена страна, препоръчваме да отправяте гаранционни претенции на адрес: Dedra Exim Sp. z o.o. ul. 3 Maja 8, 05-800 Pruszków (Полша).

6 С оглед на безопасността на Потребителя е забранено използването на дефектен Продукт.

7 Внимание: Използването на дефектен Продукт е опасно за здравето и живота на Потребителя.

8 Изпълнението на задълженията по гаранцията ще се осъществи в рамките на 14 работни дни, считано от датата на доставка на заявения Продукт от Потребителя.

9. преди да предадете дефектния Продукт за рекламация, се препоръчва да го почистите. Препоръчва се Продуктът за рекламация да бъде внимателно

защитен от повреди по време на транспортиране (препоръчва се Продуктът за рекламация да се достави в оригиналната му опаковка).

(10) Гаранционният срок се удължава с времето, през което Потребителят не е могъл да използва Продукта, обхванат от гаранцията, поради дефект. Гаранцията не изключва, не ограничава и не спира правата на Потребителя, произтичащи от гаранционните разпоредби, за дефекти на продадените стоки.

В съответствие с член 13, параграфи 1 и 2 от Регламент (ЕС) 2016/679 на Европейския парламент и на Съвета от 27 април 2016 г. относно защитата на физическите лица във връзка с обработването на лични данни и относно свободното движение на такива данни и за отмяна на Директива 95/46/ЕО ("ОРЗД"), с настоящото Ви информираме, че

1. Администраторът на Вашите лични данни, посочени във формуляра е DEDRA-EXIM sp. z o.o. със седалище в Прушков, на ул. 3 Маја 8, 05-800 Прушков (по-нататък: „Администратор“).
2. Вашите лични данни ще се обработват изключително с цел провеждане на гаранционната процедура на устройството съгласно ст. 6 ал. 1 буква "б" от Общия регламент за защита на личните данни (по-нататък: „ОРЗД“) Посочване на данните е доброволно, но е необходимо за провеждане на гаранционната процедура.
3. Вашите лични данни ще се обработват през срока на разглеждането на провеждане на гаранционната процедура и за архивни цели при необходимост от защита от евентуалните претенции към Администратора не по-дълго отколкото до датата на давността им.
4. Вашите лични данни могат да се обявяват изключително на операторите, обработващи данните в полза на Администратора въз основа на писмен договор за възлагане на обработването на личните данни, предоставящи, м.др. услуги по технически сервиз, хостинг или обслужване на уеб-сайта, по IT обслужване, на куриерска служба. Доставчиците на Администратора са задължени да осигурят защита на личните данни и да отговорят на изискванията на действащото законодателство, свързано със защита на личните данни и не могат да използват доверените им лични данни за целите, различни от определените в договор с Администратора.
5. Вашите данни няма да бъдат обработвани по автоматизиран начин, в това число във формата на профилиране, и няма да се предоставят в трета страна/международна организация.
6. Имате право на достъп до съдържанието на личните си данни и право всеки момент да ги коригирате, изтриете, ограничите обработването им, право да прехвърляте данните, право да подадете възражение.
7. По всякакви въпроси, свързани с обработването на Вашите лични данни от Администратора можете да се свържете на електронен адрес: daneosobowe@dedra.pl.
8. Имате право да подадете жалба до органа, компетентен относно въпросите за защита на личните данни;

HR Sadržaj

1. Fotografije i crteži
2. Opis uređaja
3. Namjena uređaja
4. Ograničenje uporabe
5. Tehnički podaci
6. Priprema za rad
7. Spajanje na mrežu
8. Uključite uređaj
9. Korištenje uređaja
10. Aktivnosti tekućeg održavanja
11. Rezervni dijelovi i pribor
12. Samostalno otklanjanje greška
13. Sastavljanje uređaja
14. Obavijesti za korisnike o zbrinjavanju električnih i elektroničkih uređaja
15. Jamstveni list

Prijevod izvornih uputa

Izjava o sukladnosti priložena je priručniku kao zaseban dokument. Ako ne postoji izjava o sukladnosti, obratite se tvrtki Dedra Exim Sp. z o. o. Opći sigurnosni propisi priloženi su priručniku kao posebna knjižica.

UPOZORENJE. Pročitajte sva upozorenja označena simbolom i sve upute.

Nepoštivanje dolje navedenih upozorenja i sigurnosnih uputa može dovesti do strujnog udara, požara ili ozbiljne ozljede.

Sačuvajte sva upozorenja i upute za buduću upotrebu.

2. Opis uređaja

Slika A: 1. Ručka, 2. Ručica za namatanje crijeva za vodu, 3. Crijevo za vodu, 4. Držač pištolja, 5. Držač kabla za napajanje, 6. Prekidač, 7. Priključna utičnica za visokotlačno crijevo (DED8821), 8. Deterđent gumb za doziranje (DED8822)

Slika B: 9. Pištolj za pjenu, 10. Pištolj za raspršivanje, 11. Ravna četka, 12. Koplje s mlaznicom s podesivom širinom mlaza, 13. Koplje s Turbo rotirajućom mlaznicom, 14. Nastavci za Patio Cleaner, 15. Patio Cleaner - četka za čišćenje terasa, 16. Priključak za vodu sa filterom, 17. Igla za čišćenje mlaznice. 18. Koplje s mlaznicom s podesivom širinom mlaza (DED8822), 19. Konektor (DED8822)).

3. Namjena uređaja

Visokotlačni perlač je uređaj za čišćenje opremljen ugrađenom pumpom koja stvara visoki tlak, zahvaljujući kojem perlač lako uklanja prljavštinu s različitih površina, a koristi se za: čišćenje vozila, strojeva, alata, terasa, stepenica, vrtnog alata pomoću mlaz vode pod pritiskom od mogućnosti korištenja sredstava za čišćenje namijenjenih za upotrebu s visokotlačnim perlačima, korištenje pribora i aditiva koje preporučuje DEDRAEXIM Sp. z o. o.

Uređaj se smije koristiti u renovacijskim i građevinskim radovima, servisnim radionicama i amaterskim radovima uz poštivanje uvjeta uporabe i dopuštenih uvjeta rada navedenih u uputama za uporabu..

4. Ograničenja korištenja

Uređaj se smije koristiti samo u skladu s "Dopuštenim radnim uvjetima" u nastavku. Neovlaštene promjene mehaničke i električne strukture, sve izmjene i aktivnosti održavanja koje nisu opisane u korisničkom priručniku smatrat će se nezakonitim i rezultirat će trenutnim gubitkom prava na jamstvo, a izjava o sukladnosti postat će nevažeća.

Uporaba koja nije u predviđenu svrhu ili u skladu s uputama za uporabu rezultirat će trenutnim gubitkom prava na jamstvo.

Prihvatljivi radni uvjeti
Povremeni rad S2 15
Koristiti na temperaturama iznad 0°C

5. Tehnički podaci

Model	DED8819	DED9921	DED8822
Električni motor:	komutator		
Radni napon [V]	230		
Frekvencija [Hz]	50		
Nazivna snaga motora [W]	1700	1900	2300
Radni tlak [Bar]	90	100	120
Maksimalni radni tlak [Bar]	130	130	150
Maksimalni ulazni tlak [Bar]	12		
Maksimalni kapacitet [L/min]	420	420	450
Duljina crijeva za vodu [m]	6m	6m	8m
Maksimalna temperatura u krugu [°C]	50	50	50
Protok vode [L/min]	6	6	6,5
Maksimalni protok vode [L/min]	7	7	7,5
Razina sigurnosti:	IPX5	IPX5	IPX5
Način rada motora:	S2	S2	S2
Klasa električne zaštite:	II	II	II
Težina uređaja [kg]	7,4	7,8	11,5
Razina zvučnog tlaka LpA [dB(A)]	74,6	74,1	72,9
Razina zvučne snage LWA [dB(A)]	88,3	89,1	87,9
Mjerna nesigurnost (KpA) [dB(A)]	3,0	3,0dB	3,0
Mjerna nesigurnost (KWA) [dB(A)]	3,0	3,0	3,0
Razina vibracija	< 2,5	< 2,5	< 2,5
K neizvjesnost	1,5	1,5	1,5

Podaci o vibracijama i buci

Kombinirana vrijednost vibracije ah i mjerna nesigurnost određena u skladu s normom EN 60335-1 dani su u tablici.

Emisije buke određene su u skladu s EN 60335-2-79, vrijednosti su dane u gornjoj tablici.



Buka može oštetiti vaš sluh, uvijek nosite zaštitu za sluh tijekom rada!

Deklarirana ukupna vrijednost vibracija izmjerena je u skladu sa standardnom metodom ispitivanja i može se koristiti za usporedbu jednog uređaja s drugim. Prijavljena razina vibracija također se može koristiti za preliminarnu procjenu izloženosti vibracijama

Razina vibracija tijekom stvarne uporabe uređaja može se razlikovati od deklariranih vrijednosti, ovisno o uporabi radnih alata, posebno o vrsti obratka i potrebi definiranja mjera za zaštitu operatera. Za točnu procjenu izloženosti u stvarnim uvjetima uporabe treba uzeti u obzir sve dijelove radnog ciklusa, uključujući razdoblja kada je oprema isključena ili kada je uključena, ali ne radi..

6. Priprema za rad



Provedite sve pripremne radnje s uređajem isključenim iz izvora napajanja.

Uvjerite se da mrežni napon odgovara vrijednosti navedenoj na natpisnoj pločici uređaja. Uvjerite se da je visokotlačni perlač isključen (Slika G) pomoću gumba koji se nalazi na prednjoj ploči kućišta i da je isključen iz napajanja. Na stražnjem, donjem dijelu perilice, zavrnite priključni nastavak s filterom za vodu koji se nalazi unutra (Sl. B16), a zatim spojite crijevo za vodu pomoću vrtno brze spojnice (Sl. E) koja nije uključena u opremu..



Zabranjeno je koristiti perlač bez filtra jer nečistoće u kanalizacijskom sustavu mogu oštetiti pumpu. Zamjenski filtri se mogu koristiti, ali moraju imati iste parametre kao originalni filter.

Zatim, u slučaju perlača DED8819 i DED8821, pričvrstite tlačno crijevo na prednju stranu (Slika C) pritiskom na kraj crijeva u utičnicu dok ne sjedne. U perlač DED8822 pričvrstite tlačno crijevo pritiskom na kraj crijeva u utičnicu koja se nalazi na stražnjoj strani ručke, a zatim pritisnite bravu (slika C). Spojite pištolj za prskanje na drugi kraj crijeva (Slika F1). Za odvajanje crijeva pritisnite gumb na

ručki (Slika F2). Zatim pritisnite gumb za zaključavanje okidača na pištolju kako biste spriječili slučajno aktiviranje (slika D). Sastavite pištolj za prskanje s odabranom cijevi: Modeli DED8819 i DED8821: Umetnite koplje u utičnicu pištolja i zatim ga okrenite kao što je prikazano na crtežu (Slika I) dok ne zaskoči. Neprecizna instalacija spriječit će pravilan rad. Model DED8822: Zavrnite koplje s mlaznicom s podesivom širinom mlaza na utičnicu pištolja (slika K). Ako odaberete drugo koplje, prvo zavrnite konektor na utičnicu pištolja (Slika B19), a zatim montirajte odabranu cijev (Slika L) na nju tako da je umetnete u utičnicu i okrenete dok ne sjedne (Slika I). Neispravna instalacija spriječit će pravilan rad. Nakon sastavljanja cijelog kompleta, odvrnite slavinu za vodu, deblokirajte okidač na dršci pištolja (slika D) i provjerite da u blizini nema ljudi, životinja ili električne opreme. Uređaj je spreman za rad.

7. Priključak na mrežu

Prije spajanja uređaja na izvor napajanja, provjerite odgovara li napon napajanja vrijednosti navedenoj na natpisnoj pločici. Instalacija napajanja mora biti izvedena u skladu s bitnim zahtjevima za električne instalacije i ispunjavati sigurnosne zahtjeve. Parametri minimalnog presjeka strujnog kabela i nazivne vrijednosti osigurača ovisno o snazi uređaja navedeni su u donjoj tablici:

Snaga uređaja [W]	Minimalni presjek kabela [mm ²]	Minimalna vrijednost vrste osigurača C [A]
1400+2300	1,5	16
≥2300	2,5	16

Instalaciju treba izvesti ovlašteni električar. Pri uporabi produžnih kabela pazite da poprečni presjek žice nije manji od potrebnog (vidi tablicu). Položite električni kabel tako da ne postoji opasnost od rezanja tijekom rada. Nemojte koristiti oštećene produžne kabele. Povremeno provjerite tehničko stanje kabela za napajanje. Nemojte povlačiti kabel za napajanje.

8. Uključivanje uređaja

⚠ NAPOMENA Prije pokretanja uređaja obavezno izvršite radnje opisane u poglavlju "Priprema za rad".

Prije uključivanja perilice uvijek provjerite jesu li svi elementi koji su odgovorni za sigurnost rada ispravni i nisu pokvareni. Nemojte koristiti neispravan uređaj. Perilicu treba pokrenuti u okomitom položaju. Uključujemo perilicu pomoću prekidača koji se nalazi na prednjoj strani kućišta (slika G1)

9. Korištenje uređaja

Imajte na umu da kada postavljate ili uklanjate dodatke, prvo morate pritisnuti gumb za zaključavanje okidača pištolja kako biste spriječili slučajno aktiviranje (slika D). Nakon što napravite promjene, otpustite gumb za zaključavanje okidača. Nemojte usmjeravati visokotlačni mlaz na ljude, životinje ili električnu opremu, ili na sam uređaj. Zaštititi od mraza.

Perilica je uređaj za pranje raznih površina pod pritiskom pomoću svih vrsta koplja. Prilikom pranja obratite pozornost na vrstu površine koju perete, jer veliki pritisak vode koja izlazi iz mlaznice može uništiti površinu.

Prije početka rada uvijek ga testirajte na uzorku. Prilikom pranja lakiranih površina držati razmak od min. 30 cm.

Postavljanje oblika mlaza vode (koplje s mlaznicom s podesivom širinom mlaza) Mlaznica na kraju radnog koplja je podesiva i omogućuje vam rad sa širokim vodenim omotačem ili koncentriranim mlazom. Ako želite promijeniti oblik vodenog toka, slijedite ove korake:

- Pritisnite gumb za zaključavanje okidača pištolja kako biste spriječili slučajno okidanje (Sl. D)

- Čvrsto držite koplje u ruci

- Slobodnom rukom uhvatite plastični poklopac mlaznice. Okretanjem mlaznice udesno proizvest će uzak mlaz, a okretanjem ulijevo proizvest će širok mlaz.

Podesiva mlaznica prikazana je na (Sl. J)

Čišćenje širokim mlazom može se koristiti za velike površine. Ako postavite uski mlaz, možete očistiti praznine, spojeve itd. Povećanjem širine mlaza smanjuje se pritisak vode koja izlazi iz mlaznice.

Podešavanje kuta vodenog mlaza

Kod modela DED8819 i DED8821 kod rada sa pištoljem za prskanje sa kopljem možemo mijenjati kut vodenog mlaza. Da biste to učinili, pomaknite gumb (Sl. M) na pištolju za prskanje u položaj OTKLJUČANO. To će dovesti do slobodnog okretanja vrha pištolja. Nakon postizanja odgovarajućeg kuta vodenog mlaza, ponovno zaključajte gumb (Sl. M) u položaju ZAKLJUČANO.

Model DED8822 u pištolju za prskanje s kopljem, kako biste promijenili kut mlaza vode, prvo pritisnite gumb za zaključavanje okidača pištolja kako biste spriječili slučajno aktiviranje (slika D), olabavite koplje u navojnom spoju pištolja. Postavite pristojan kut, a zatim sve čvrsto zategnite. Otpustite gumb za zaključavanje okidača (Sl. D). Imajte na umu da se svaka intervencija u postavkama cijevi mora izvršiti s blokiranim okidačem pištolja za prskanje.

Korištenje pištolja za pjenu

Perilica se može koristiti s odgovarajućim deterdžentima za stvaranje pjene za čišćenje - u tu se svrhu koristi pjena aplikator (slika B9). Prije nanošenja pjene pravilno sastavite pištolj za prskanje s aplikatorom za pjenu.

Model DED8819 i DED8821

Umetnite pištolj za pjenu u utičnicu za pištolj, a zatim ga okrenite kao što je prikazano na crtežu (Sl. S) dok ne sjedne. Neprecizna instalacija spriječit će pravilan rad. Zatim na pištolju za raspršivanje trebate pomaknuti tipku (slika M) u položaj OTKLJUČANO. To će dovesti do slobodnog okretanja vrha pištolja. Podesite kut tako da spremnik pjenilice bude okomit na tlo. Nakon dobivanja odgovarajućeg kuta, zaključajte tipku (Sl. M) ponovno u položaju ZAKLJUČANO.

Model DED8822

Prvo pričvrstite konektor na utičnicu pištolja (Slika B19), a zatim montirajte pištolj za pjenu na njega tako da ga umetnete u utičnicu i okrenete dok ne završi (Slika T). Nepravilna ugradnja spriječit će ispravan rad. Ako spremnik pjenilice nije okomit

na tlo, treba podesiti kut. Da biste to učinili, olabavite utičnicu na pištolju za prskanje, namjestite konektor i pištolj za pjenu pod odgovarajućim kutom i sve zajedno zavrnite.

Odgovarajući i predviđeni deterdžent treba dozirati u spremnik pjenilice prema specifikacijama i preporukama proizvođača deterdženta.

Korištenje Patio sredstva za čišćenje i ravne četke

Perilica je opremljena čistačem za terase, tj. rotirajućom četkom za čišćenje terasa (Sl. B15) i ravnom četkom s čekinjama (Sl. B11). Prije početka rada pravilno sastavite odabrani pribor pomoću pištolja za prskanje.

Za DED8819 i DED8821: Umetnite produžetak (Sl. B14) u utičnicu za pištolj i okrenite ga kao što je prikazano na ilustraciji (Sl. W) dok se ne zaključa. Zatim ugradimo vrh četke ili čistača terase u produžnu utičnicu. Neprecizna instalacija spriječit će pravilan rad. Zatim na pištolju za raspršivanje trebate pomaknuti tipku (slika M) u položaj OTKLJUČANO. To će dovesti do slobodnog okretanja vrha pištolja. Podesite kut tako da četka ili čistač terase bude u kontaktu s površinom za čišćenje. Nakon dobivanja odgovarajućeg kuta, zaključajte tipku (Sl. M) ponovno u položaju ZAKLJUČANO.

Za DED8822: Prvo pričvrstite konektor (Sl. B19) na utičnicu pištolja i postavite nastavak (Sl. B14). Zatim pričvrstimo utikače na produžnu utičnicu i zavrnemo vrh četke ili čistača terase (slika X). Neprecizna instalacija spriječit će pravilan rad. Ako četka ili sredstvo za čišćenje terase nije okomito na površinu koja se čisti, treba podesiti kut. Da biste to učinili, olabavite utičnicu na pištolju za prskanje, namjestite konektor s četkom ili čistačem terase pod odgovarajućim kutom i sve zajedno zavrnite.

Pranje deterdžentima

Kada radite s visokotlačnim peraćem s deterdžentom, dodajte deterdžent prema preporukama i specifikacijama proizvođača deterdženta i postavite mlaznice na niski radni tlak. Ne preporuča se ostavljati deterdžent u spremniku, a nakon svake upotrebe deterdženta potrebno je cijeli sustav isprati čistom vodom kako se deterdžent ne bi taložio unutar pumpe, mlaznice, crijeva, koplja itd.

Model DED8819 i DED8821: Spremnik se nalazi na dnu stražnjeg kućišta. Izvucite ga i uklonite poklopac. Ponovno napunite deterdžent, zatim čvrsto zatvorite čep spremnika i vratite cijeli spremnik na mjesto (Slika N). Za ispuštanje deterdženta zajedno s mlazom vode koristite mlaznicu s podesivom mlaznicom (Sl. B12). Zatim se mlaznica koplja mora podesiti kao što je prikazano na crtežu (Sl. O) kako bi se dobio nizak tlak mlaza vode.

Model DED8822: Spremnik se nalazi u gornjem dijelu stražnjeg kućišta. Za ponovno punjenje spremnika, skinite čep za punjenje i zatim ulijte deterdžent (slika P). Nakon punjenja dobro zatvorite čep spremnika za punjenje. Za ispuštanje deterdženta zajedno s mlazom vode koristite mlaznicu s podesivom mlaznicom (Sl. B18). Zatim se mlaznica koplja mora podesiti kao što je prikazano na crtežu (Slika U) kako bi se dobio nizak tlak mlaza vode. Dodatno, pomoću gumba koji se nalazi na prednjoj ploči kućišta (Sl. H), možemo prilagoditi količinu isporučenog deterdženta.

⚠ NAPOMENA Nakon završetka rada uvijek zatvorite dovod vode.

Isključite perilicu i pritisnite i držite okidač pištolja za prskanje kako biste ispuštili vodu (pritisak) iz tlačnih vodova i pumpe. Izvucite utikač iz izvora napajanja. Zaključajte okidač na pištolju i stavite pištolj u džep perilice.

10. Aktivnosti tekućeg održavanja

⚠ NAPOMENA Sve aktivnosti održavanja provodite dok je uređaj isključen iz izvora napajanja.

Priilikom transporta peraća uvijek imajte na umu da spremnik deterdženta mora biti prazan. Uređaj mora biti osiguran da se ne prevrne. Nemojte čuvati perilicu na temperaturi nižoj od 5 stupnjeva Celzijusa. Negativne temperature mogu uzrokovati smrzavanje vode u perilici ili priboru i trajno ih oštetiti. Prije početka radova vezanih uz čišćenje i održavanje perilice, imajte na umu da uređaj mora biti isključen i odspojen od izvora napajanja.

Ako je tlak vode slab, provjerite i, ako je potrebno, očistite filter koji se nalazi na stražnjoj strani perilice u priključku za vodu (Slika E). Odvijte konektor, uklonite gumenu brtvu iznutra i zatim izvucite filter. Filter treba oprati pod mlazom vode i ponovno ga postaviti nakon čišćenja.

Ako se deterdžent ne uzima iz spremnika, skinite poklopac s cijevi za doziranje, a zatim provjerite filter postavljen na kraju. Preostali ostaci deterdženta možda su se osušili i blokirali protok. Filter treba rastaviti i oprati pod tekućom vodom.

Ako se mlaznica koplja začepi, odblokirajte je pomoću igle (Sl. B17) kao što je prikazano na crtežu (Sl. R)

11. Rezervni dijelovi i pribor

Pribor dostupan za prodaju:

DED882201 - Turbo koplje s rotirajućom mlaznicom

DED882202 - Ravna četka za visokotlačni perać

DED882203 - Rotirajuća četka za visokotlačni perać

DED882204 - T-racer četka za terase za visokotlačni perać

DED882205 - Pištolj za pjenu 0,6l, podesivi, za visokotlačni perać

DED882206 - Filter vode za visokotlačni perać

DED882207 - Adapter za pribor za visokotlačni perać

DED8823A1 - Šampon za pranje osobnih vozila 1L

DED8823A2 - Šampon za pranje osobnih vozila 5L

DED8823A3 - Aktivna pjena za pranje osobnih vozila 1L

DED8823A4 - Aktivna pjena za pranje kamiona 1L

DED8823A5 - Sredstvo za čišćenje betonskih oplomnika 1L

DED8823A6 - Preparat za čišćenje kamene keramike ili kamenih terasa 1L

Za kupnju rezervnih dijelova i pribora obratite se Dedra Exim Service. Podaci za kontakt nalaze se na 1. stranici priručnika.

Priilikom naručivanja rezervnih dijelova, molimo da navedete broj serije na natpisnoj pločici i broj dijela sa crteža sklopa.

Tijekom jamstvenog roka popravci se obavljaju prema uvjetima navedenim u jamstvenom listu. Reklamirani proizvod pošaljite na popravak na mjesto kupnje (prodavač je dužan primiti reklamirani proizvod), pošaljite ga u Dedra Exim centralni servis ili ga pošaljite u servis najbliži mjestu Vašeg prebivališta (popis usluga dostupno na www.dedra.pl). Molimo priložite ispunjeni jamstveni list. Nakon isteka

jamstvenog roka popravke obavlja centralni servis. Oštećeni proizvod potrebno je poslati u servis (troškove dostave snosi korisnik).

12. Samostalno otklanjanje greška



Prije nego pokušate sami popraviti kvar, isključite uređaj iz napajanja.

Problem	Uzrok	Riješenje
Perač pod pritiskom ne radi	Pokvaren prekidač	Pošaljite ga u servisni centar da zamijeni prekidač novim
	Uređaj nije spojen na izvor napajanja	Spojite uređaj na izvor napajanja
	Napon napajanja je neodgovarajući	Provjerite odgovara li napon napajanja vrijednosti navedenoj na natpisnoj pločici
Uređaj ne stvara pritisak	Nedostatak vode	Provjerite priključak vode
	Začepljen filter za vodu	Očistite filter
Kolebanja tlaka	Prijava mlaznica	Očistite mlaznice
	Nedovoljna količina vode	Ispravite količinu vode
	Začepljen filter za vodu	Očistite filter
Curenje vode	Spojni priključak crijeva za vodu nije zategnut	Čvršće zategnite konektor na podlošku
	Uređaj curi	Odnosite uređaj u servisni centar

13. Sastavljanje uređaja

1. Perilica, 2. Cijev za vodu, 3. Pištolj za prskanje, 4. Koplje s mlaznicom s podesivom širinom mlaza, 5. Priključna cijev s filtrom, 6. Igla za čišćenje mlaznice, 7. Priključak (DED8822), 8. Držač pištolja, 9. Držač kabela za napajanje, 10. Koplje s rotirajućom mlaznicom, 11. Plosnata četka, 12. Nastavak, 13. Sredstvo za čišćenje terase, 14. Kantica za pjenu

14. Informacije za korisnike o zbrinjavanju električnih i elektroničkih uređaja

(odnosi se na kućanstva)
Ovaj simbol postavljen na proizvode ili popratnu dokumentaciju obavještava da se neispravni električni ili elektronički uređaji ne smiju odlagati s kućnim otpadom. Ispravan postupak u slučaju potrebe za zbrinjavanjem, ponovnom uporabom ili oporabom komponenti sastoji se od prijena uređaja na specijalizirano sabirno mjesto, gdje će biti besplatno prihvaćen. Informacije o lokacijama sabirnih točaka otpadne opreme pružaju lokalne vlasti, npr. na svojim web stranicama. Pravilno zbrinjavanje uređaja omogućuje očuvanje dragocjenih resursa i izbjegavanje negativnog utjecaja na zdravlje i okoliš, do kojeg dolazi zbog mogućnosti da uređaji sadrže opasne tvari, smjese i sastavne dijelove. Nepravilno odlaganje otpada podliježe kaznama predviđenim relevantnim lokalnim propisima. Korisnici u zemljama Europske unije: Ako trebate odložiti električnu ili elektroničku opremu, obratite se najbližem prodavaču ili dobavljaču za dodatne informacije. Odlaganje u zemljama izvan Europske unije: Ovaj simbol vrijedi samo za zemlje Europske unije. Ako trebate zbrinuti ovaj proizvod, obratite se lokalnim vlastima ili trgovcu radi pravilnog zbrinjavanja.

Jamstveni list za

[Visokotlačni perač]

Kataloški br: DED8819 / DED8821 / DED8822 serijski br:

(u daljnjem tekstu Proizvod)

Datum kupnje proizvoda:

Pečat prodavača

Datum i potpis prodavatelja:

Izjava korisnika:

Potvrđujem da sam upoznat s uvjetima jamstva i posljedicama nepoštivanja smjernica sadržanih u Uputama za korištenje i jamstvenom listu. Upoznat sam s odredbama i uvjetima ovog jamstva, što potvrđujem svojim potpisom:

.....
datum i mjesto Potpis korisnika

I. Odgovornost za proizvod

1. Jamac – Dedra Exim Sp. z o. o. sa sjedištem u Pruszkówu, adresa: ul. 3 Maja 8, 05-800 Pruszków, KRS 0000062517, Okružni sud glavnog grada Varšave Varšava u Varšavi, 14. trgovački odjel Državnog sudskog registra, NIP 527-020-49-33, temeljni kapital: 100.980,00 PLN.
2. Pod uvjetima navedenim u ovoj jamstvenoj kartici, Jamac daje jamstvo za Proizvod koji distribuira Jamac.
3. Odgovornost prema jamstvu pokriva samo nedostatke koji proizlaze iz razloga svojstvenih proizvodu u trenutku njegovog predaje korisniku.

4. Prema jamstvu, Korisnik ima pravo na besplatan popravak Proizvoda ako se kvar otkrije tijekom jamstvenog roka. Način popravka Proizvoda (način popravka) ovisi o odluci Jamca. Ako Jamac utvrdi da je popravak nemoguć, Jamac zadržava pravo zamijeniti neispravni element ili cijeli Proizvod onim bez nedostataka, smanjiti cijenu Proizvoda ili odustati od ugovora.
5. U odnosu na Korisnika koji nije potrošač u smislu Zakona od 23. travnja 1964. Građanskog zakonika, odgovornost Jamca za štete koje proizlaze iz ovog jamstva i/ili u vezi s njegovim sklapanjem i izvršenjem, bez obzira na pravni naslov, ograničena je na maksimalnu vrijednost proizvoda s nedostatkom..

II. Jamstveni rok

Elementi proizvoda	Trajanje jamstvene zaštite
Visokotlačni perač	24 mjeseca od datuma kupnje proizvoda prikazanog na ovom jamstvenom listu

III. Uvjeti korištenja jamstva

1. Korisnik predočuje ispunjeni Jamstveni list Proizvoda, a Korisnik obrazlaže okolnosti kupnje Proizvoda, npr. predočenjem računa, fakture i sl. U cilju učinkovitog rješavanja reklamacije, preporuča se da Korisnik uz Proizvod dostavi i reklamacije, svi elementi navedeni u "Kompletu uređaja" koji se nalazi u korisničkom priručniku.
2. Korisnik se pridržava preporuka sadržanih u Uputama za korištenje i jamstvenom listu.
3. Jamstvo pokriva samo područje Republike Poljske i EU.
4. Jamstvo ne pokriva kvarove na proizvodu koji proizlaze iz:
a. Korisnikovog propusta da se pridržava uvjeta navedenih u korisničkom priručniku, posebno u pogledu ispravnog rada, održavanja i čišćenja;
b. Korisnik koristi sredstva za čišćenje ili konzervanse koji nisu u skladu s korisničkim priručnikom;
c. Neprikladno skladištenje i transport proizvoda od strane Korisnika;
d. Neovlaštene promjene i/ili modifikacije proizvoda od strane Korisnika koje nisu dogovorene s Jamcem;
e. Korisnik koristi potrošni materijal u proizvodu koji nije u skladu s korisničkim priručnikom.
5. Korisnik koji nije potrošač u smislu Zakona od 23. travnja 1964. Građanski zakonik gubi jamstvo za proizvod u kojem:
- Korisnik je uklonio, promijenio ili oštetio serijske brojeve, oznake datuma i natpisne pločice;
- plombe su oštećene od strane Korisnika ili na njima postoje tragovi manipulacije od strane Korisnika.
6. Pažnja! Aktivnosti vezane uz svakodnevni rad Proizvoda, koje proizlaze iz, između ostalog, iz Upute za korištenje, Korisnik obavlja sam i o svom trošku.

IV. Žalbeni postupak

1. Ako se utvrdi neispravan rad Proizvoda, prije podnošenja reklamacije provjerite jesu li sve radnje navedene u Uputama za korištenje ispravno izvedene.
2. Preporuča se reklamacija podnijeti odmah, najbolje u roku od 7 dana od dana uočavanja nedostatka Proizvoda. Korisnik koji nije potrošač u smislu Zakona od 23. travnja 1964. Građanski zakonik gubi prava iz ovog jamstva ako se reklamacija ne prijavi u roku od 7 dana.
3. Pritužbe se između ostalog mogu podnijeti: na mjestu kupnje proizvoda, u jamstvenom servisu ili pisanim putem na sljedeću adresu: Dedra Exim Sp. z o. o., ul. 3 Maja 8, 05-800 Pruszków.
4. Korisnik može podnijeti pritužbu putem obrasca dostupnog na web stranici www.dedra.pl ("Obrazac za reklamaciju u vezi s jamstvom").
5. Adrese jamstvenih servisa za pojedine zemlje dostupne su na www.dedra.pl. Ako za određenu državu ne postoji jamstveni servis, pritužbe u vezi s jamstvom treba poslati na sljedeću adresu: Dedra Exim Sp. z o. o. ulica 3 Maja 8, 05-800 Pruszków (Poljska).
6. Uzimajući u obzir sigurnost Korisnika, zabranjeno je koristiti proizvod s nedostatkom.
7. Pažnja! Korištenje neispravnog Proizvoda opasno je za zdravlje i život Korisnika.
8. Obveze koje proizlaze iz jamstva bit će ispunjene u roku od 14 radnih dana od dana isporuke reklamiranog Proizvoda od strane Korisnika.
9. Prije isporuke neispravnog Proizvoda na reklamaciju, preporuča se da ga očistite. Preporuča se pažljivo zaštititi reklamirani proizvod od oštećenja tijekom transporta (preporuča se dostaviti reklamirani proizvod u originalnom pakiranju).
10. Jamstveni rok se produljuje za vrijeme tijekom kojeg, zbog kvara na Proizvodu obuhvaćenom jamstvom, Korisnik isti nije mogao koristiti. Jamstvo ne isključuje, ograničava niti obustavlja prava Korisnika proizašla iz odredbi o jamstvu za nedostatke prodanog artikla.

Prema čl. 13 sek. 1 i sljed. 2. Uredbe (EU) 2016/679 Europskog parlamenta i Vijeća od 27. travnja 2016. o zaštiti fizičkih osoba u vezi s obradom osobnih podataka i slobodnom kretanju takvih podataka te stavljanju izvan snage Direktive 95/46. /EC, obavještavam vas

1. Administrator Vaših osobnih podataka navedenih u formularu je DEDRA-EXIM sp. z o. o. sa sjedištem u Pruszkówu, ul. 3 Maja 8, 05-800 Pruszków (u daljnjem tekstu: "Administrator").
2. Vaši podaci će se obrađivati u svrhu provedbe jamstvenog postupka uređaja sukladno čl. 6 st. 1 slovo. b opće uredbe o zaštiti podataka (u daljnjem tekstu: "GDPR") Davanje podataka je dobrovoljno, ali nužno za provedbu jamstvenog postupka.
3. Vaši podaci će se obrađivati za vrijeme trajanja jamstvenog postupka te za potrebe arhiviranja u slučaju potrebe obrane od bilo kakvih potraživanja prema Administratoru, najduže do isteka istih.
4. Vaši podaci mogu se priopćiti samo subjektima koji obrađuju podatke za administratora na temelju pisanog ugovora o povjeravanju obrade osobnih podataka koji između ostalog daje: tehnička služba, održavanje hostinga ili web stranica, IT služba, kurirska tvrtka. Dobavljači Administratora dužni su osigurati sigurnost podataka i ispunjavati uvjete važećih zakona vezanih uz zaštitu osobnih podataka te ne smiju koristiti povjerene osobne podatke u druge svrhe osim onih navedenih u ugovoru s Administratorom.
5. Vaši podaci neće se obrađivati na automatizirani način, uključujući u obliku profiliranja, i neće se prenositi u treću zemlju/međunarodnu organizaciju.

6. Imate pravo pristupa svojim podacima te pravo na ispravak, brisanje, ograničenje obrade, pravo na prijenos podataka, pravo na prigovor u bilo kojem trenutku.
7. Za sva pitanja vezana uz obradu Vaših osobnih podataka od strane Administratora, možete nas kontaktirati na sljedeću e-mail adresu: daneosobowe@dedra.pl;
8. Imate pravo podnijeti pritužbu tijelu nadležnom za zaštitu osobnih podataka

UA Зміст

1. Фотографії та малюнки
2. Опис пристрою
3. Призначення пристрою
4. Обмеження використання
5. Технічні дані
6. Підготовка до роботи
7. Підключення до мережі
8. Увімкнення пристрою
9. Використання пристрою
10. Поточне обслуговування
11. Запасні частини та аксесуари
12. дефекти виправлені самостійно
13. Комплектація обладнання
14. Інформація для користувачів щодо утилізації електричного та електронного обладнання
15. Гарантійний талон

Переклад оригінальної інструкції

Декларація відповідності додається до інструкції окремим документом. У разі відсутності декларації відповідності, будь ласка, зверніться до компанії Dedra Exim Sp. z o.o.

Загальні правила безпеки включені в посібник окремим буклетом.

⚠ ПОПЕРЕДЖЕННЯ. Прочитайте всі попередження, позначені цим символом **⚠** та всі інструкції. Недотримання наведених нижче попереджень та інструкцій з техніки безпеки може призвести до ураження електричним струмом, пожежі або серйозних травм.

Зберігайте всі попередження та інструкції для подальшого використання.

2. Опис пристрою

Мал. А: 1.ручка, 2.кривошип від катушки водяного шланга, 3.водяний шланг, 4.тримач пістолета, 5.тримач шнура живлення, 6.вимикач, 7.гніздо для підключення шланга високого тиску (DED8821), 8.ручка дозатора миючого засобу (DED8822)

Рис. В: 9.піноутворювач, 10.пістолет-розпилювач, 11.плоска щітка, 12.штанга з регульованою шириною струменя, 13.штанга з обертовою турбонасадкою, 14.подовжувач для патіо-чистильника, 15.патіо-чистильник - щітка для чищення терас, 16.водопровідне з'єднання з фільтром, 17.голка для чищення насадки. 18.Штанга з насадкою з регульованою шириною струменя (DED8822), 19.Муфта (DED8822).

⚠ УВАГА

3. Призначення пристрою

Мийка високого тиску - це пристрій для чищення, оснащений вбудованим насосом, який створює високий тиск, завдяки якому мийка легко видаляє бруд з різних поверхонь і використовується для: чищення транспортних засобів, машин, інструментів, терас, сходів, садового інвентарю струменем води під тиском з можливістю застосування миючих засобів, призначених для використання з мийками високого тиску, з використанням аксесуарів, присадок, рекомендованих ТОВ "ДЕДРАЕКСІМ".

Допускається використання пристрою в ремонтно-будівельних роботах, ремонтних майстернях, аматорських роботах, при дотриманні умов використання і допустимих умов праці, викладених в інструкції з експлуатації.

4. Обмеження у використанні

Прилад можна використовувати тільки відповідно до "Дозволених умов експлуатації", наведених нижче.

Несанкціоновані зміни механічної та електричної конструкції, будь-які модифікації, операції з технічного обслуговування, не описані в інструкції з експлуатації, вважаються незаконними і призводять до негайної втрати гарантійних прав, а декларація про відповідність стає недійсною.

Неправильне використання або використання не відповідно до інструкції з експлуатації призведе до негайної втрати гарантійних прав.

Допустимі умови праці
Необов'язкова робота S2 15
Використовувати при температурі вище 0°C

5. Технічні дані

Модель	DED8819	DED9921	DED8822
Електродвигун:	комутатор		
Робоча напруга [В]	230		
Частота [Гц]	50		
Номінальна потужність двигуна [Вт]	1700	1900	2300
Робочий тиск [Бар]	90	100	120

Максимальний робочий тиск [Бар]	130	130	150
Максимальний тиск на вході [Бар]	12		
Максимальна продуктивність [л/хв]	420	420	450
Довжина шланга для води [м]	6m	6m	8m
Максимальна температура циркуляції [°C]	50	50	50
Витрата води [л/хв]	6	6	6,5
Максимальний потік води [л/хв]	7	7	7,5
Ступінь захисту:	IPX5	IPX5	IPX5
Режим двигуна:	S2	S2	S2
Клас електричного захисту:	II	II	II
Вага одиниці [кг]	7,4	7,8	11,5
Рівень звукового тиску L_{pA} [дБ(A)]	74,6	74,1	72,9
Рівень звукової потужності L_{WA} [дБ(A)]	88,3	89,1	87,9
Невизначеність вимірювання (K_{pA}) [дБ(A)].	3,0	3,0 дБ	3,0
Невизначеність вимірювання (K_{WA}) [дБ(A)].	3,0	3,0	3,0
Рівень вібрації	< 2,5	< 2,5	< 2,5
Невизначеність K	1,5	1,5	1,5

Інформація про вібрації та шум

Комбіноване значення вібрації a_h та невизначеність вимірювання, визначена відповідно до EN 60335-1, наведені в таблиці.

Викиди шуму були визначені відповідно до EN 60335-2-79, значення наведені в таблиці вище.

⚠ УВАГА Шум може призвести до пошкодження слуху, завжди використовуйте засоби захисту органів слуху під час роботи!

Заявлене значення загальної вібрації було виміряно відповідно до стандартного методу випробувань і може використовуватися для порівняння одного обладнання з іншим. Заявлений рівень вібрації також може бути використаний для попередньої оцінки впливу вібрації

Рівень вібрації під час фактичного використання обладнання може відрізнятися від заявлених значень, залежно від використання робочих інструментів, зокрема типу заготовки, та необхідності визначення заходів для захисту оператора. Для точної оцінки впливу в реальних умовах використання необхідно враховувати всі частини робочого циклу, включаючи періоди, коли верстат вимкнений або коли він увімкнений, але не використовується для роботи.

6. Підготовка до роботи

Всі підготовчі роботи виконуйте, відключивши пристрій від мережі електроживлення.

Переконайтеся, що напруга в електромережі відповідає значенню, зазначеному на заводській таблиці апарата. Переконайтеся, що мийка високого тиску вимкнена (рис. G) за допомогою ручки на передній панелі корпусу і від'єднана від електромережі. У задній нижній частині мийки прикрутіть зсередини штуцер для підключення фільтра для води (рис. B16), а потім підключіть шланг для води за допомогою садової швидкороз'ємної муфти (рис. E), яка не входить до комплекту поставки.

Забароняється використовувати мийку без фільтра, оскільки забруднення в каналізаційній системі можуть пошкодити насос. Можна використовувати змінні фільтри, але вони повинні мати ті ж параметри, що й оригінальний фільтр.

Потім на шайбу DED8819 і DED8821 спереду прикріпіть напірний шланг (рис. C), вставивши кінець шланга в гніздо, доки він не зафіксується. На мійці DED8822 приєднайте напірний шланг, вставивши кінець шланга в гніздо на задній частині рукоятки, а потім натисніть на фіксатор (рис. C). Підключіть пістолет-розпилювач до іншого кінця шланга (рис.F1), для від'єднання шланга натисніть кнопку на ручці (рис.F2). Потім натисніть кнопку блокування пускового курка на пістолеті-розпилювачі, щоб запобігти випадковому натисканню (рис. D).

Зберіть пістолет-розпилювач з обраним вами наконечником:

Моделі DED8819 і DED8821: Вставте спис у гніздо пістолета, а потім поверніть його, як показано на малюнку (рис. I), доки він не зафіксується на місці. Неточна установка перешкоджатиме правильній роботі.

Модель DED8822: Спис з насадкою з регульованою шириною розпилення повинен бути прикручений до гнізда пістолета (рис. K).

Якщо ви вибрали інший наконечник, спочатку вкрутіть адаптер (рис. B19) в гніздо пістолета, а потім встановіть на нього обраний наконечник (рис. L), вставивши його в гніздо і закрутивши до фіксації (рис. I) Неточна установка завадить правильній роботі.

Після того, як весь комплект буде зібрано, відкрутіть водяний клапан, розблокуйте спусковий гачок на рукоятці пістолета (рис. D) і переконайтеся, що поблизу немає людей, тварин або електричного обладнання. Пристрій готовий до використання.

7. Підключення до мережі

Перед підключенням приладу до електромережі переконайтеся, що напруга живлення відповідає значенню, зазначеному на табличці з технічними даними. Підключення до електромережі повинно бути виконано відповідно до основних вимог до електроустановок і відповідати вимогам безпеки при використанні. Параметри мінімального перерізу кабелю живлення та номінального значення запобіжника залежні від потужності приладу наведені в таблиці нижче:

Потужність пристрою [Вт].	Мінімальний переріз провідника [мм] ²	Мінімальний запобіжник типу С [А].
1400+2300	1,5	16
≥2300	2,5	16

Установку повинен виконувати кваліфікований електрик. Використовуючи подовжувачі, переконайтеся, що переріз провідників не менший за необхідний (див. таблицю). Прокладіть електричні кабелі таким чином, щоб виключити ризик його перерізання під час роботи. Не використовуйте пошкоджені подовжувачі. Періодично перевіряйте стан кабелю живлення. Не тягніть за кабелі живлення.

8. Увімкнення пристрою

УВАГА Перед запуском пристрою необхідно виконати дії, описані в розділі "Підготовка до роботи".

Перед вмиканням пральної машини спочаду перевіряйте, чи всі компоненти, що відповідають за безпечну експлуатацію, справні та не зламані. Не використовуйте несправний прилад. Запускайте пральну машину у вертикальному положенні. Увімкніть пральну машину за допомогою вимикача на передній панелі корпусу (рис. G1).

9. Використання пристрою

Зверніть увагу, що при встановленні та знятті будь-яких аксесуарів спочатку необхідно натиснути кнопку блокування спускового гачка пістолета, щоб запобігти випадковому увімкненню (рис. D). Після завершення налаштувань необхідно відпустити кнопку блокування спускового гачка.

Не спрямовуйте струмінь високого тиску на людей, тварин, електрообладнання або на сам апарат. Захищати від морозу.

Мийка - це пристрій для миття під тиском різноманітних поверхонь за допомогою всіх видів насадок. При митті слід звертати увагу на тип поверхні, що мється, оскільки високий тиск води, що виходить з сопла, може пошкодити поверхню.

Перед початком роботи завжди проводьте випробування на пробному зразку. Під час миття пофарбованих поверхонь дотримуватися відстані мін. 30 см від поверхні.

Регулювання форми водяного струменя (стріла з регульованою шириною струменя)

Насадка на кінці розпилювача регулюється і дозволяє працювати з широким або концентрованим струменем. Щоб змінити форму струменя води, виконайте наступні дії:

- Натисніть кнопку блокування спускового гачка пістолета, щоб запобігти випадковій активації (рис. D)

УВАГА - Міцно тримайте взієм у руці
- Вільною рукою візьміть за пластикову кришку насадки, повернувши насадку вправо, ви отримаєте вузький струмінь, повернувши вліво - широкий.

Регульована насадка показана на (Рис. J)

Широкий струмінь можна використовувати для очищення великих площ. За допомогою вузького струменя можна очищати шліпки, стики тощо. Збільшення ширини струменя зменшує тиск води, що витікає з насадки.

Налаштування кута нахилу струменя води

Моделі DED8819 і DED8821 можуть змінювати кут падіння струменя води при роботі пістолета-розпилювача зі штангою. Для цього на розпилювачі необхідно переключити кнопку (рис. M) в положення UNLOCK. Це призведе до того, що наконечник в розпилювачі почне вільно обертатися. Після досягнення бажаного кута нахилу водяного струменя кнопку (рис. M) необхідно знову зафіксувати в положенні UNLOCK (розблокування).

У моделі DED8822 в розпилювачі зі стрілою для зміни кута падіння струменя води спочатку необхідно натиснути кнопку блокування спускового гачка розпилювача для запобігання випадкового запуску (рис. D), послабити стрілу в різьбовому з'єднанні розпилювача. Встановіть пристойний кут, а потім міцно затягніть все це. Відпустіть кнопку блокування спускового гачка (рис. D). Зверніть увагу, що будь-яке втручання в налаштування наконечника повинно здійснюватися при заблокованому курку пістолета-розпилювача.

Використання пістолета для піни

Пральну машину можна використовувати з відповідними миючими засобами для отримання очищувальної піни за допомогою пістолета для піни (рис. B9).

Перед нанесенням піни необхідно правильно зібрати пістолет з піною.

Моделі DED8819 та DED8821

Вставте піноутворювач у гніздо пістолета, а потім поверніть його, як показано на малюнку (рис. S), доки він не зафіксується на місці. Неточна установка перешкоджатиме правильній роботі. Потім кнопку (рис. M) на пістолеті-розпилювачі необхідно повернути в положення UNLOCK (розблокування). Це призведе до вільного обертання наконечника в пістолеті-розпилювачі. Відрегулюйте кут так, щоб бачок з піною був перпендикулярний до землі. Після досягнення правильного кута знову зафіксуйте кнопку (рис. M) в положенні LOCK.

Модель DED8822

Спочатку вкрутіть ніпель (мал. B19) у гніздо пістолета, а потім встановіть пістолет у ніпель, вставивши його в гніздо і повернувши до фіксації (мал. T) Неточна установка перешкоджатиме правильній роботі. Якщо бачок для піни не перпендикулярний до землі, необхідно відрегулювати кут нахилу. Для цього ослабте гніздо на пістолеті-розпилювачі, встановіть фітінг з бачком для піни під правильним кутом і закрутіть все разом.

У резервуар для піни слід дозувати відповідний миючий засіб згідно з технічними характеристиками та рекомендаціями виробника миючого засобу. Використання очищувача для внутрішнього дворика та плоскої щітки

Мийка оснащена пристосуванням для чищення внутрішніх двориків, тобто обертовою щіткою для внутрішніх двориків (Рис. B15) і плоскою щіткою з щетиною (Рис. B11). Перед початком роботи вибрані аксесуари необхідно правильно встановити за допомогою пістолета-розпилювача.

Для DED8819 і DED8821: Вставте подовжувач (мал. B14) в гніздо пістолета і поверніть його, як показано на малюнку (мал. W), доки він не зафіксується на місці. Потім вставте щітку або насадку для прибирання подвір'я в гніздо подовжувача. Неточна установка перешкоджатиме правильній роботі. Кнопку (мал. M) на пістолеті-розпилювачі необхідно перевести в положення "РОЗБЛОКУВАННЯ" (UNLOCK). Це призведе до вільного обертання наконечника в пістолеті-розпилювачі Відрегулюйте кут таким чином, щоб щітка або засіб для чищення прилягала до поверхні, що очищається. Після досягнення правильного кута знову зафіксуйте кнопку (рис. M) в положенні LOCK.

Для DED8822: Спочатку вкрутіть адаптер (рис. B19) в гніздо пістолета, а потім подовжувач (рис. B14) в нього. Потім вставте і закрутіть щітку або наконечник для прибирання подвір'я (рис. X) в гніздо подовжувача. Неточне встановлення перешкоджатиме правильній роботі. Якщо щітка або насадка не перпендикулярна до поверхні, що очищається, необхідно відрегулювати кут нахилу. Для цього ослабте гніздо на пістолеті-розпилювачі, відрегулюйте з'єднувач разом з щіткою або пристроєм для чищення подвір'я під правильним кутом і закрутіть все разом.

Прання з миючими засобами

Під час експлуатації мийки високого тиску з домішками миючого засобу, миючий засіб слід додавати відповідно до рекомендацій та специфікацій виробника миючого засобу, а розпилювальні форсунки слід встановлювати на низький робочий тиск. Не рекомендується залишати миючий засіб у резервуарі, а всю систему слід промити чистою водою після кожного використання миючого засобу, щоб запобігти накопиченню миючого засобу всередині насоса, насадки, шланга, наконечника тощо.

Моделі DED8819 і DED8821: Резервуар знаходиться в нижній частині заднього корпусу. Його необхідно витягнути і зняти кришку. Наповніть резервуар миючим засобом, потім щільно закрийте кришку і встановіть весь резервуар на місце (рис. N). Для того, щоб миючий засіб подавався разом зі струменем води, використовуйте штангу з регульованим соплом (мал. B12). Потім необхідно відрегулювати насадку пістолета, як показано на малюнку (рис. O), щоб отримати струмінь води низького тиску.

Модель DED8822: Резервуар розташований у верхній частині заднього корпусу. Щоб заповнити резервуар, зніміть кришку, а потім залийте миючий засіб (рис. P). Після заповнення щільно закрийте кришку резервуара. Для того, щоб миючий засіб подавався струменем води, використовуйте піку з регульованим соплом (мал. B18). Потім необхідно відрегулювати насадку штанги, як показано на малюнку (мал. U), щоб отримати струмінь води низького тиску. Крім того, за допомогою ручки на передній панелі корпусу (рис. H) можна відрегулювати кількість миючого засобу, що наноситься.

УВАГА Завжди перекривайте подачу води після закінчення роботи.

Вимкніть мийну машину, натисніть і утримуйте курок пістолета-розпилювача, щоб скинути воду (тиск) з напірних ліній і насоса. Витягніть вилку кабелю з розетки джерела живлення. Заблокуйте курок пістолета-розпилювача та встановіть пістолет-розпилювач у кишеню мийки.

10. Поточне обслуговування

Виконуйте всі операції з технічного обслуговування, відключивши пристрій від електромережі.

Під час транспортування пральної машини завжди пам'ятайте, що бак для миючого засобу повинен бути порожнім. Пристрій необхідно закріпити, щоб він не перекинувся. Не зберігайте пральну машину при температурі нижче 5°C. Негативні температури можуть призвести до замерзання води в пральній машині або аксесуарах, що призведе до їх незворотного пошкодження. Перед початком роботи з чищення та технічного обслуговування пральної машини пам'ятайте, що машина повинна бути вимкнена і від'єднана від джерела живлення.

Якщо напір води слабкий, перевірте і, за необхідності, почистіть фільтр, розташований на задній панелі пральної машини в патрубку для підключення води (рис. E). Відкрутіть патрубок, зніміть гумову прокладку, а потім витягніть фільтр. Промийте фільтр під проточною водою і встановіть очищений фільтр на місце.

Якщо миючий засіб не вилітає з резервуара, зніміть кришку з дозувальною трубкою, а потім перевірте фільтр, встановлений на кінці. Можливо, залишки миючого засобу, що залишилися, засохли і заблокували потік. Фільтр слід зняти і промити під проточною водою.

Якщо сопло спіра засмітилося, його необхідно розблокувати за допомогою голки (рис. B17), як показано на (рис. R).

11. Запасні частини та аксесуари

Аксесуари можна придбати:

DED882201 - Турбо-піка з поворотним соплом
DED882202 - Плоска щітка для мийки високого тиску
DED882203 - Ротаційна щітка для мийки високого тиску
DED882204 - Т-подібна щітка для внутрішнього дворика до мийки високого тиску
DED882205 - Піноутворювач 0,6 л, регульований, для мийки високого тиску
DED882206 - Фільтр для води до мийки високого тиску
DED882207 - Адаптер для аксесуарів для мийки високого тиску
DED8823A1 - Шампунь для миття автомобілів 1л
DED8823A2 - Шампунь для миття автомобілів 5л
DED8823A3 - Активна піна для миття легкових автомобілів 1л
DED8823A4 - Активна піна для миття вантажних автомобілів 1л
DED8823A5 - Засіб для миття бетонної бруківки 1л
DED8823A6 - Засіб для чищення терас з кераміки або каменю 1л

Для придбання запасних частин та аксесуарів, будь ласка, зв'яжіться з компанією Dedra Exim Service. Контактні дані можна знайти на сторінці 1 цього посібника.

При замовленні запасних частин, будь ласка, вкажіть номер партії на заводській табличці та номер деталі зі складального креслення.

Протягом гарантійного терміну ремонт здійснюється відповідно до умов, зазначених у гарантійному талоні. Будь ласка, передайте несправний виріб

для ремонту за місцем придбання (продавець зобов'язаний прийняти несправний виріб), надішліть його до центрального сервісного центру Dedra Exim або до найближчого сервісного центру за місцем проживання (список сервісних центрів на сайті www.dedra.pl). Будь ласка, додайте заповнений гарантійний талон. Після закінчення гарантійного терміну ремонт здійснюється центральним сервісним центром. Надішліть несправний виріб до сервісного центру (витрати на пересилку оплачує користувач).

12. Дефекти виправлені самостійно

УВАГА Перед самостійним усуненням несправностей від'єднайте пристрій від джерела живлення.

Проблема	Тому що	Рішення
Не працює мийка високого тиску	Несправний вимикач	Поверніться до сервісного центру для заміни вимикача
	Пристрій не підключено до джерела живлення	Підключіть пристрій до джерела живлення
	Напруга живлення недостатня	Переконайтеся, що напруга живлення відповідає значенню, зазначеному на табличці з технічними даними
Пристрій не створює тиску	Нестача води	Перевірте підключення до водопроводу
	Забитий фільтр для води	Почистіть фільтр
Коливання тиску	Брудна форсунка	Очистіть форсунки
	Недостатня кількість води	Відрегулюйте кількість води
	Забитий фільтр для води	Почистіть фільтр
Витік	Відкритися патрубок для підключення водяного шланга	Сильніше затягніть насадку омивача
	Протікання обладнання	Поверніть прилад до сервісного центру

13. Комплектація обладнання

1. шайба, 2. шланг для води, 3. пістолет-розпилювач, 4. розпилювач з регульованою шириною струменя, 5. з'єднувальна насадка з фільтром, 6. голка для очищення насадки, 7. муфта (DED8822), 8. тримач пістолета, 9. тримач для шнура живлення, 10. розпилювач з обертовою насадкою, 11. плоска щітка, 12. подовжувальна труба, 13. очищувач внутрішнього двोरика, 14. піноутворювач

14. Інформація для користувачів щодо утилізації електричного та електронного обладнання

(стосується домогосподарств)

Символ, зображений на виробі або супровідній документації, вказує на те, що несправне електричне або електронне обладнання не можна утилізувати разом з побутовими відходами. Якщо вам потрібно утилізувати, повторно використати або відновити компоненти, найкраще віднести їх до спеціалізованого пункту збору, де вони будуть прийняті безкоштовно. Інформацію про місцезнаходження пунктів збору відпрацьованого обладнання надають місцеві органи влади, наприклад, на їхніх веб-сайтах.

Правильна утилізація пристрою, допомагає зберегти цінні ресурси та уникнути негативного впливу на здоров'я та навколишнє середовище внаслідок можливої присутності в обладнанні небезпечних речовин: речовини, суміші та компоненти.

Неправильна утилізація відходів загрожує штрафними санкціями згідно з відповідними місцевими нормами.

Користувачі в країнах ЄС: Якщо вам потрібно утилізувати електричне або електронне обладнання, зверніться до найближчої точки продажу або до вашого постачальника, який надасть вам додаткову інформацію.

Утилізація в країнах за межами Європейського Союзу: Цей символ стосується лише країн Європейського Союзу. Якщо ви хочете утилізувати цей виріб, зверніться до місцевих органів влади або дилера для отримання інформації про правильний спосіб утилізації.

Гарантійний талон
на

[Мийка високого тиску].

Номер замовлення: DED8819 / DED8821 / DED8822 Номер лоту:

.....

(далі - Продукт)

Дата придбання продукту:

Печатка дилера

Дата та підпис продавця:

Заява користувача:

Я підтверджую, що ознайомлений з умовами гарантії та наслідками недотримання вказівок, викладених в інструкції з експлуатації та гарантійному талоні. Я ознайомлений з умовами цієї гарантії, що підтверджую власним підписом:

.....

Дата і місце Підпис

користувача

I. Відповідальність за Продукт

(1) Поручитель - Dedra Exim Sp. z o.o. з місцезнаходженням в м. Прушков, адреса: ul. 3 Maja 8, 05-800 Pruszków, KRS 0000062517, Окружний суд столичного міста Варшави у Варшаві, XIV Економічний відділ Національного судового реєстру, NIP 527-020-49-33, статутний капітал: 100 980,00 ЗЛОТИХ.
2 Відповідно до умов цього гарантійного талона, Гарант гарантує Товар, що походить з дистриб'юторської мережі Гаранта.

(3) Відповідальність за гарантією поширюється лише на дефекти, що виникли з причин, притаманних Продукту на момент його передачі Користувачеві.

(4) Користувач, на підставі гарантії, має право на безкоштовний ремонт Продукту за умови, що дефект став очевидним протягом гарантійного терміну. Спосіб ремонту Продукту (метод ремонту) визначається на розсуд Гаранта. Якщо Гарант визнає ремонт неможливим, він залишає за собою право замінити дефектний елемент або весь Виріб на бездефектний, знизити ціну Виробу або відмовитися від виконання договору.

По відношенню до Користувача, який не є споживачем у розумінні Закону від 23 квітня 1964р. Цивільного кодексу, відповідальність Гаранта за збитки, що виникли внаслідок цієї гарантії та/або у зв'язку з її укладенням та виконанням, незалежно від правового титулу, обмежується максимальною вартістю дефектного Продукту.

II. Гарантійний термін

Компоненти продукту	Тривалість гарантійного захисту
Очищувач високого тиску	36 місяці з дати придбання Продукту, як зазначено в цьому гарантійному талоні

III. Умови для отримання гарантії

Користувач повинен пред'явити заповнений гарантійний талон на Виріб та об'явити обставини придбання Виробу, наприклад, пред'явивши чек, рахунок-фактуру тощо. З метою ефективного розгляду рекламатії рекомендується, щоб Користувач надав разом з Виробом всі компоненти, зазначені в розділі "Комплектація пристрою", що міститься в Посібнику користувача.

2. що Користувач дотримується рекомендацій, викладених в інструкції з експлуатації та гарантійному талоні.

Гарантія поширюється лише на територію Республіки Польща та ЄС.

Гарантія не поширюється на дефекти Продукту, що виникають, зокрема, внаслідок:

а. Недотримання Користувачем умов, викладених в Інструкції з експлуатації, зокрема щодо правильної експлуатації, технічного обслуговування та чищення;

б. Використання Користувачем засобів для чищення або технічного обслуговування, які не відповідають вимогам Інструкції з експлуатації;

с. Неналежне зберігання та транспортування Продукту Користувачем;

д. Несанкціоновані зміни та/або модифікації Продукту Користувачем, які не були узгоджені з Гарантом;

е. Використання Користувачем у Виробі витратних матеріалів, що не відповідають вимогам Інструкції з експлуатації.

(5) Користувач, який не є споживачем у розумінні Закону від 23 квітня 1964р. Цивільного кодексу, втрачає гарантію на Продукт, в якому:

- серійні номери, позначення дати та паспортні таблички були видалені, змінені або пошкоджені користувачем;

- пломби були пошкоджені користувачем або мають ознаки втручання користувача.

Увага: Користувач зобов'язаний самостійно і за власний рахунок виконувати дії, пов'язані з повсякденною експлуатацією Виробу, що впливають, зокрема, з Інструкції з експлуатації, самостійно і за власний рахунок.

IV. Процедура розгляду скарг

(1) Якщо Ви виявите, що Виріб працює неправильно, будь ласка, переконайтеся, що всі кроки, зазначені в Інструкції з експлуатації, були виконані правильно, перш ніж подавати претензію.

(2) Рекомендується подавати рекламатію негайно, бажано протягом 7 днів з моменту виявлення дефекту Продукту. Користувач, який не є споживачем у розумінні Закону від 23 квітня 1964р. Цивільного кодексу, втрачає права, що впливають з цієї гарантії, якщо рекламатія не буде подана протягом 7 днів.

(3) Повідомлення про рекламатію можна подати, зокрема, в місці придбання Продукту, в гарантійному сервісі або в письмовій формі на вказану адресу: Dedra Exim Sp. z o.o., ul. 3 Maja 8, 05-800 Pruszków.

(4) Користувач може подати рекламатію, використовуючи форму, доступну на веб-сайті www.dedra.pl. ("Бланк рекламатії").

5. адреси гарантійного обслуговування для окремих країн можна знайти на сайті www.dedra.pl. Якщо для певної країни немає гарантійного сервісу,

рекомендується звертатися з гарантійними претензіями за адресою: Dedra Exim Sp. z o.o. ul. 3 Maja 8, 05-800 Pruszków (Польща).

6 З метою безпеки Користувача використання дефектного Продукту заборонено.

7 Попередження: Використання несправного виробу є небезпечним для здоров'я та життя Користувача.

8 Виконання зобов'язань за гарантією відбудеться протягом 14 робочих днів, рахуючи від дати доставки Користувачем заявленого Продукту.

9. перед тим, як відправити дефектний Виріб для рекламації, рекомендується його почистити. Виріб, що підлягає рекламації, рекомендується ретельно захищати від пошкоджень під час транспортування (рекомендується доставляти Виріб, що підлягає рекламації, в оригінальній упаковці).

(10) Гарантійний термін продовжується на час, протягом якого Користувач не міг використовувати Продукт, на який поширюється гарантія, через дефект.

Гарантія не виключає, не обмежує і не призупиняє права Користувача, передбачені положеннями про гарантійні зобов'язання щодо дефектів проданих товарів.

Відповідно до статті 13(1) та (2) Регламенту (ЄС) 2016/679 Європейського Парламенту та Ради від 27 квітня 2016 року про захист фізичних осіб у зв'язку з обробкою персональних даних і про вільний рух таких даних та про скасування Директиви 95/46/ЄС (далі: "RODO"), повідомляємо Вам наступне

1. Контролером ваших персональних даних, вказаних у формі, є компанія DEDRA-EXIM sp. z o.o., зареєстрована за адресою: вул. 3 Мая, 8, 05- 800, Прушукв (далі: «Контролер»).
2. Ваші дані будуть оброблятися виключно з метою виконання гарантійної процедури для пристрою згідно з літ. b п. 1. ст. 6 Загального регламенту захисту даних (далі: «ЗРЗД») Надання даних є добровільним, але необхідним для виконання гарантійної процедури.
3. Ваші дані будуть оброблятися протягом періоду виконання гарантійної процедури та з метою архівування на випадок необхідності захисту від можливих претензій до Контролера, але не довше закінчення терміну позовної давності.
4. Ваші дані можуть бути розкриті тільки суб'єктам, які обробляють дані від імені Контролера, на підставі письмового договору про доручення на обробку персональних даних, що передбачає, зокрема, технічне обслуговування, хостинг або обслуговування веб-сайту, IT-сервіс, кур'єрську компанію. Постачальники Контролера зобов'язані забезпечувати безпеку даних і дотримуватися вимог чинного законодавства щодо захисту персональних даних і не можуть використовувати довірені їм персональні дані в цілях, відмінних від зазначених у договорі з Контролером.
5. Ваші персональні дані не будуть оброблятися автоматизовано, зокрема, не будуть профілюватися, а також не будуть передаватися у треті країни/міжнародні організації.
6. Ви маєте право на доступ до своїх персональних даних та право на їхнє виправлення, видалення, обмеження обробки, право на передачу даних, право на відмову від обробки, у будь-який момент;
7. З усіх питань, пов'язаних з обробкою Контролером ваших персональних даних, ви можете звернутися до Контролера за адресою e-mail: daneosobowe@dedra.pl;
8. Ви маєте право подати скаргу до відповідного наглядового органу із захисту персональних даних;

Dedra Exim Sp. z o.o.
 ul. 3 Maja 8, 05-800 Pruszków
 Tel. +48 22 73 83 777, fax +48 22 73 83 779
 www.dedra.pl, serwis@dedra.pl

Adnotacje o dokonanych naprawach / Záznamy o provedených opravách / Záznamy o vykonaných opravách / Pastabos apie atliktą remontą / Piezīmes par veikto remontu / Feļjeudzések az elvégzett javításokról / Menþjuni cu privire la reparaþiile efectuate / Vermerke über ausgeführte reparaturen / Orombe o opravjenih porpravilih / Отбелязване на извършените ремонти / Bijleske o izvršenim popravcima / Відмітка про проведені ремонти

<p>Data zjłoszenia do naprawy / Datum nahlášení k opravě / Datum odovzdania do opravy / Atidavimo remontui data / Produkta nodošanas remontā datums / A javitása történő bejelentés dátuma / Data predării la reparaþie / Datum der Anmeldung zur Reparatur / Datum zahtevka za popravilo / Дата на заявката за ремонт / Datum prijave za popravak / Дата подання заявки на ремонт</p>	<p>Data wykonania naprawy / Datum provedení opravy / Datum vykonania opravy / Remonto data / Remonta datums / A javítás dátuma / Data efectuării reparaþiei / Datum der Ausführung der Reparatur / Datum porpravila / Дата на ремонта / Datum popravka / Дата ремонту</p>	<p>Zakres naprawy, opis czynności naprawczych / Rozsah opravy, opis vykonaných opravných činností / Remonto aprimtis, remonto darbu aprašymas / Remonta apjoms, remontdarbu apraksts / A javítás tartalma, a javítási műveletek leírása / Domeniul de reparaþie, descrierea operaþiilor de reparaþie / Umfang der Reparatur , Beschreibung der Tätigkeiten / Obseg porpravila, opis porpravila / Обхват на ремонта, описание на ремонтните дейности / Orseeg porpravka, opis aktivnosti porpravka / Обсяг ремонту, опис ремонтних робіт</p>	<p>Podpis wykonującego naprawę / Podpis opravavate / Podpis osoby vykonávající opravy / Remontą atliekancio asmens parašas / Remonta veicēja paraksts / A javitást végző aláírása / Semnătura persoanei care a efectuat reparaþia / Unterschrift der die Reparatur ausführenden Person / Podpis servisera / Подпис на ремонтирация / Potpis osobe koja obavlja popravak / Підпис ремонтника</p>