

Instrukcja ważna dla urządzeń wyprodukowanych po: / Návod pro zařízení vyrobená po: / Návod pre obsluhu zariadení vyrobených po: / Instrukcija – įrenginiai, kurie buvo pagaminti nuo: / Lietošanas instrukcija ierīcēm izgatavotiem pēc: / Útmutató a után gyártott készülékekhez: / Manualul de utilizare pentru aparate fabricate după: / Navodila veljajo za naprave, proizvedene po: / Upute vrijede za uređaje proizvedene nakon: / Ръководството е валидно за устройства, произведени след: / Посібник дійсний для пристроїв, виготовлених після: **01.09.2024**

**PL** Zespół prądowórczy małej mocy  
Instrukcja obsługi z kartą gwarancyjną

**CZ** Generátorové soustrojí s nízkým výkonem  
Návod k obsluze se záručním listem

**SK** Elektrický zdrojový agregát  
Užívateľská príručka so záručným listom

**LT** Mažos galios elektros generatorius  
Naudojimo instrukcija su Garantiniu lapu

**LV** Mazas jaudas ģeneratoru bloks  
Lietošanas instrukcija ar garantijas talonu

**HU** Kis teljesítményű áramfejlesztő  
Használati Utasítás Garanciajeggyel

**RO** Grup electrogen de putere mică  
Instrucțiuni de utilizare și certificat de garanție

**SI** Bencinski generator  
Navodila za uporabo z garancijskim listom

**BG** Комплект генератори с ниска мощност  
Инструкции за експлоатация с гаранционна карта



**PL** Wszelkie prawa zastrzeżone. Niniejsze opracowanie jest chronione prawem autorskim. Kopiowanie lub rozpowszechnianie Instrukcji Obsługi we fragmentach albo w całości bez zgody Dedra Exim zabronione Dedra Exim zastrzega sobie prawo do wprowadzania zmian konstrukcyjno-technicznych oraz kompletacyjnych bez uprzedniego powiadomienia. Zmiany te nie mogą stanowić podstawy do reklamowania produktu. Instrukcja obsługi dostępna na stronie [www.dedra.pl](http://www.dedra.pl)

**CZ** Všechna práva vyhrazena. Toto zpracování je chráněno autorským právem. Kopírování nebo šíření Návodu k obsluze v částech nebo vcelku bez souhlasu společnosti Dedra Exim je zakázáno. Dedra Exim si vyhrazuje právo zavádět konstrukční a technické a komplementační změny bez dřívějšího oznámení. Tyto změny nemohou být základem pro reklamování výrobku. Návod k obsluze dostupný na stránkách [www.dedra.pl](http://www.dedra.pl)

**SK** Všetky práva vyhradené. Tieto materiály sú chránené autorskými právami. Kopírovanie prípadne šírenie častí, prípadne celého návodu na obsluhu je bez súhlasu spoločnosti Dedra Exim zakázané. Dedra Exim si vyhradzuje právo na vykonávanie konštrukčno-technických zmien, a zmien doplnkového príslušenstva, bez predchádzajúceho upozornenia. Tieto zmeny nemôžu byť dôvodom na reklamáciu výrobku. Užívateľská príručka je dostupná na webovej stránke [www.dedra.pl](http://www.dedra.pl)

**LT** Visos teisės saugomos. Šis kūrinys yra saugomas autorinių teisių įstatymų. Eksploatavimo instrukcijos arba jos fragmentų kopijavimas ir platinimas be „Dedra Exim“ sutikimo draudžiamas. „Dedra Exim“ pasilieka sau teisę įvesti konstrukcijos, techninius arba komplektacijos pokyčius be išankstinio įspėjimo. Šie pokyčiai negali būti skundo dėl produkto pagrindu. Naudojimo instrukcija yra prieinama svetainėje: [www.dedra.pl](http://www.dedra.pl)

**LV** Visas tiesības pasargātas. Šis izdevums ir sargāts ar autortiesību. Lietošanas Instrukcijas kopēšana vai izplatīšana pilnīgi vai fragmentos bez Dedra Exim firmas piekrišanas ir aizliegta. Firma Dedra Exim atstāj sev tiesību veikt konstrukcijas-tehnikas izmaiņu, kā arī komplektācijas izmaiņu bez iepriekšēja paziņojuma. Šis izmaiņas nevar būt par pamatu produkta reklamēšanai. Lietošanas instrukcija pieejama mājaslapā [www.dedra.pl](http://www.dedra.pl)

**HU** Minden jog fenntartva. A jelen kiadvány szerzői jogokkal védve. A Használati Utasítás másolása vagy terjesztése egészében vagy részleteiben a Dedra Exim írásos engedélye nélkül tilos A Dedra Exim fenntartja magának a szerkezeti-műszaki, valamint komplettálási változtatások előzetes bejelentés nélküli bevezetésének jogát. Ezek a változások nem szolgálhatnak alappául a termék reklamációjának. A használati utasítás a weboldalon elérhető [www.dedra.pl](http://www.dedra.pl).

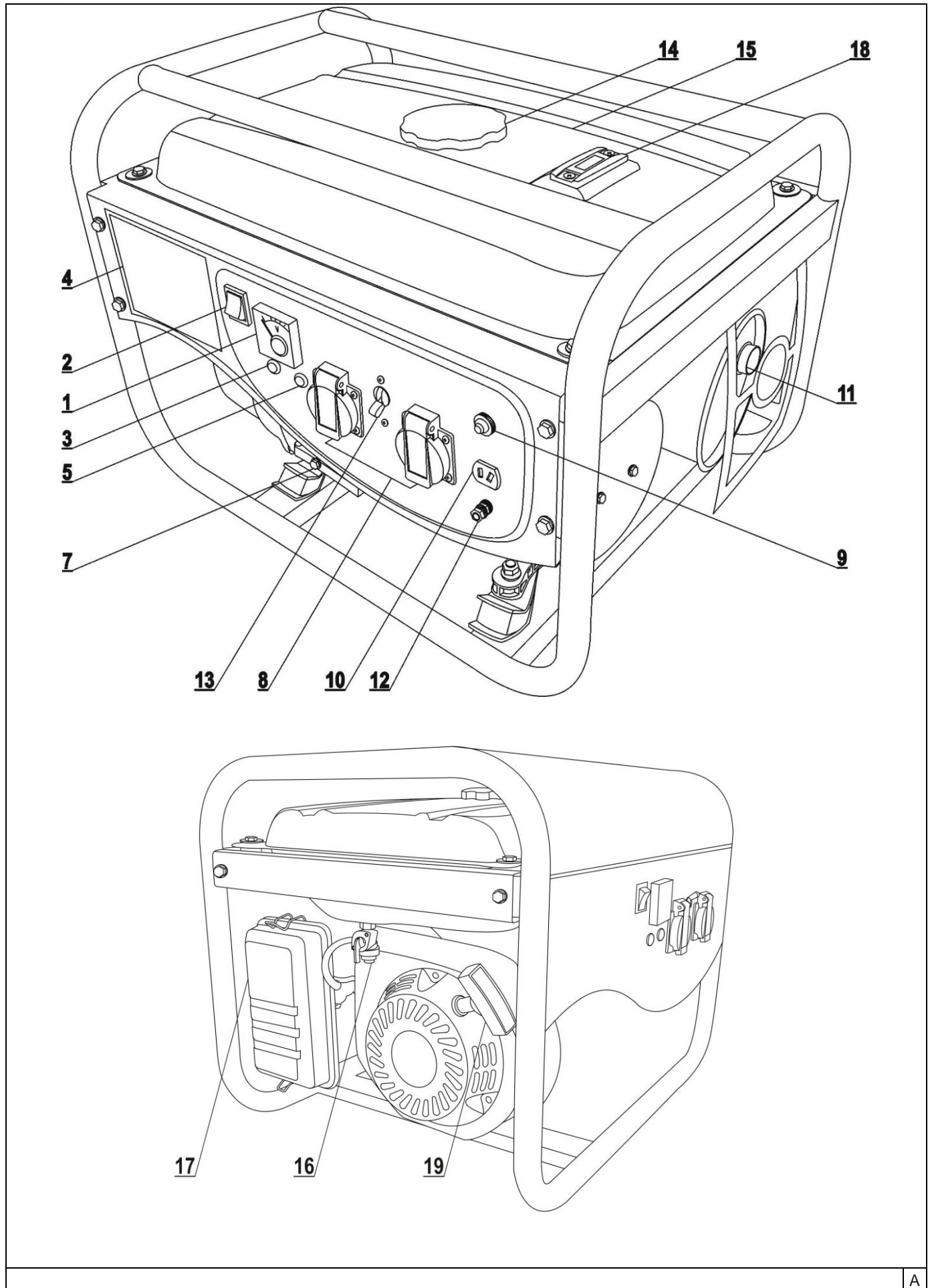
**RO** Toate drepturile rezervate. Această redactare este protejată prin legea dreptului de autor. Este interzisă copierea, reproducerea în orice fel sau multiplicarea și distribuirea parțială sau în totalitate a Manualului de utilizare fără permisiunea firmei Dedra Exim Firma Dedra Exim își rezervă dreptul de a face modificări tehnice și constructive sau de completare a dispozitivului fără o notificare prealabilă. Aceste modificări nu pot constitui temelii pentru reclamarea produsului. Instrucțiunea de deservire accesibilă pe pagina [www.dedra.pl](http://www.dedra.pl)

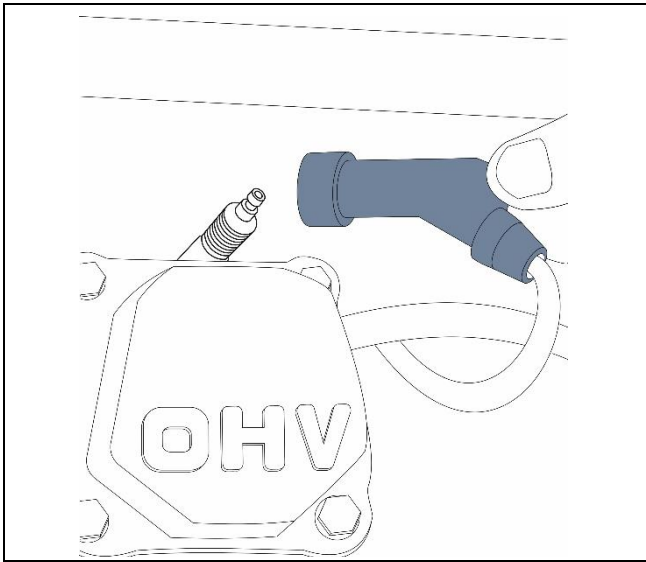
**SI** Vse pravice pridržane. Ta navodila so zaščitená na podlagi predpisov o avtorskih pravicah. Prepovedano je kopiranje ali razširjanje teh navodil za uporabo po delih ali v celoti brez soglasja Dedra Exim. Dedra Exim si pridružuje pravico do uvajanja konstrukcijsko-tehničnih in kompletacijskih sprememb brez predhodnega obvestila. Te spremembe ne morejo biti podlaga za prijavo reklamacije. Navodila za uporabo so na voljo na strani [www.dedra.pl](http://www.dedra.pl)

**BG** Всички права запазени. Това произведение е защитено с авторски права. Забранено е копирането или разпространението на ръководството за потребителя на части или изцяло без разрешението на Dedra Exim Dedra Exim си запазва правото да прави промени в дизайна, техниката и окомплектовката без предварително уведомление. Тези промени не могат да бъдат основание за рекламиране на продукта. Ръководството за потребителя е на разположение на адрес [www.dedra.pl](http://www.dedra.pl)

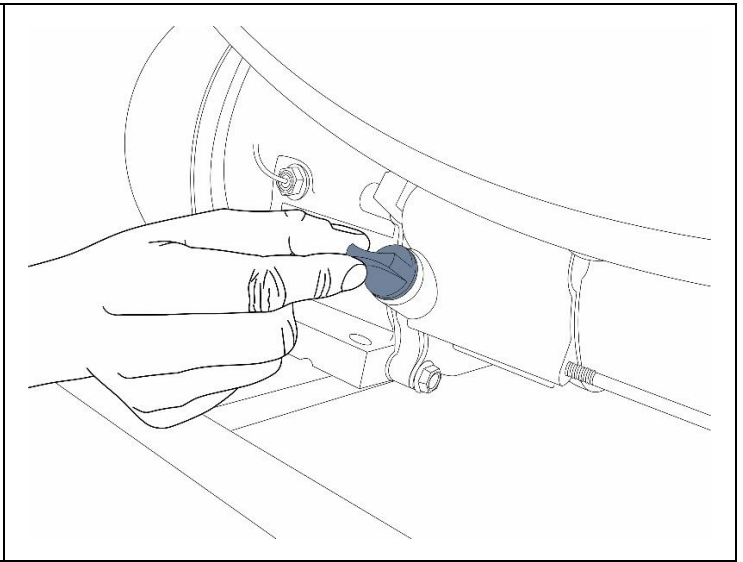


# 1. Zdjęcia i rysunki

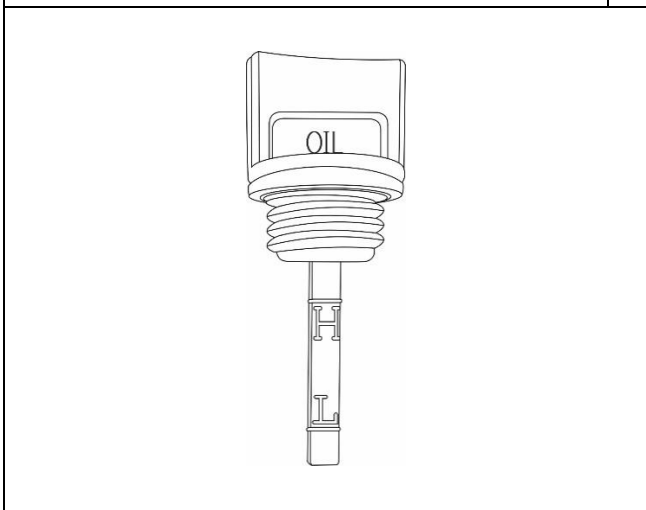




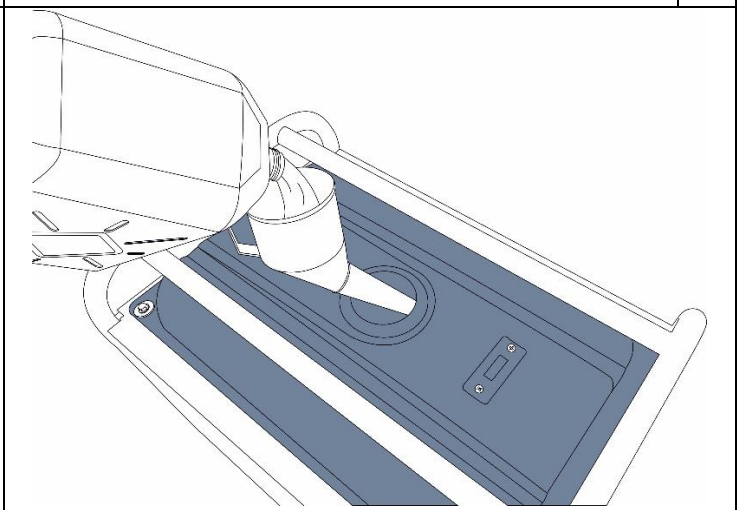
B



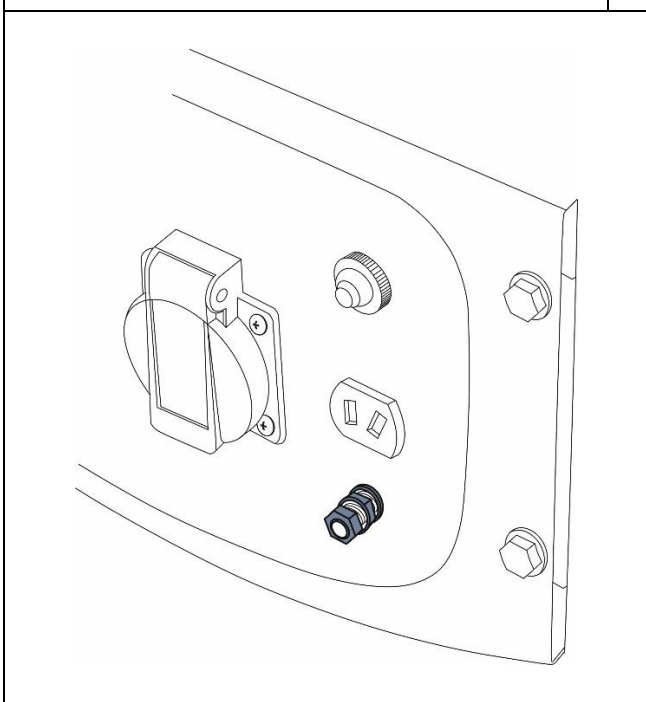
C



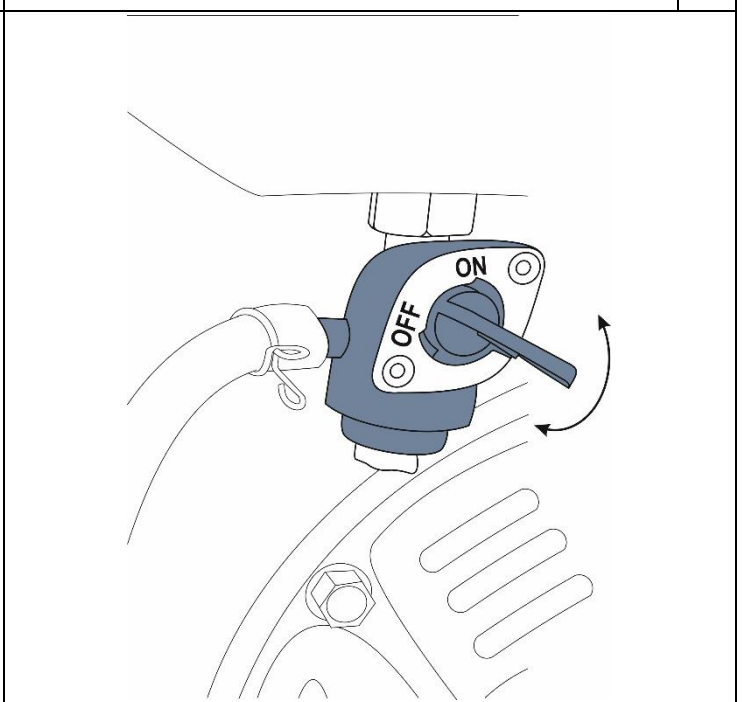
D



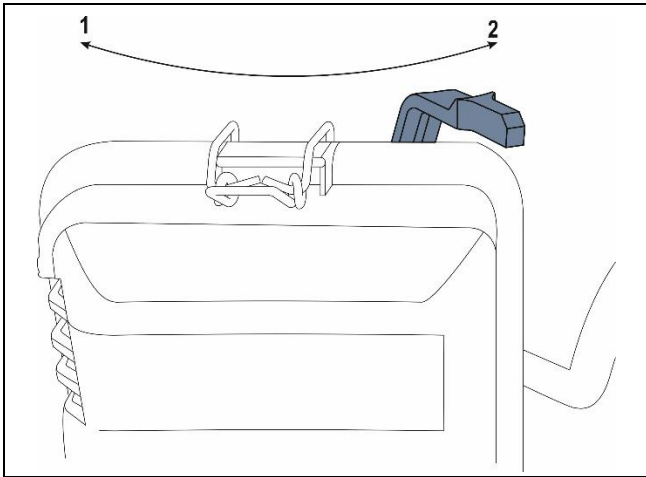
E



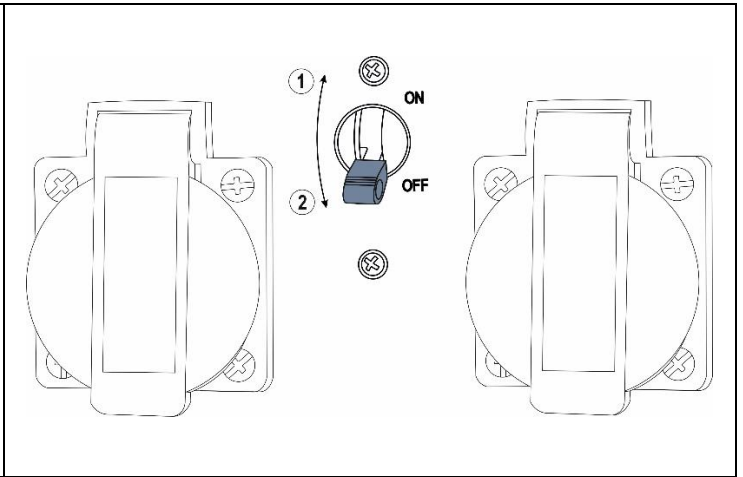
F



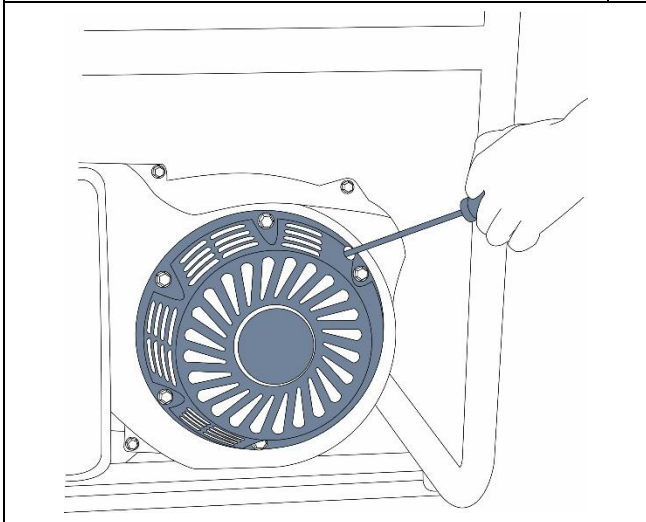
G



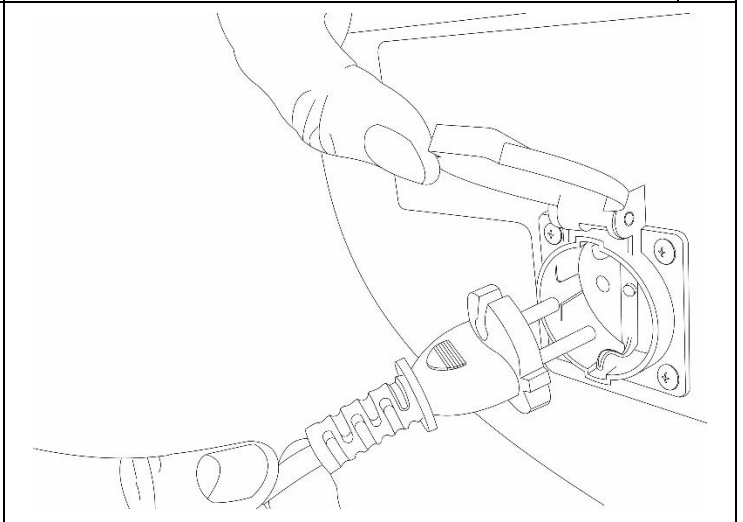
H



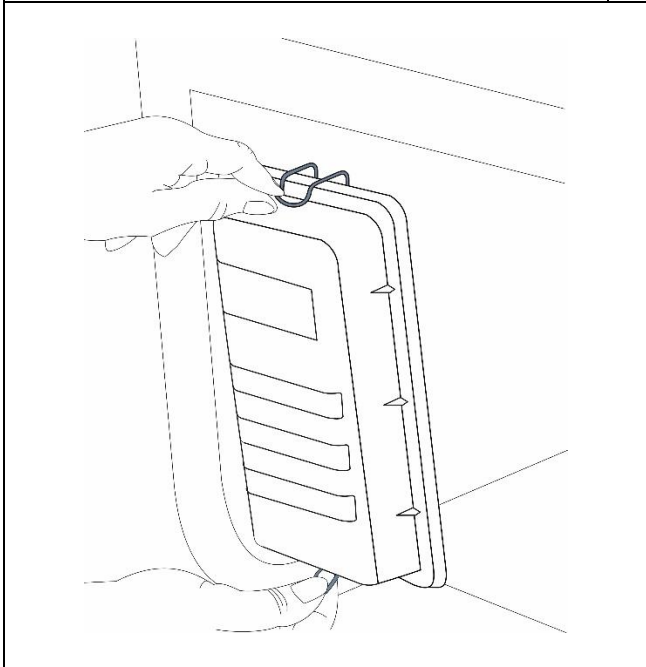
I



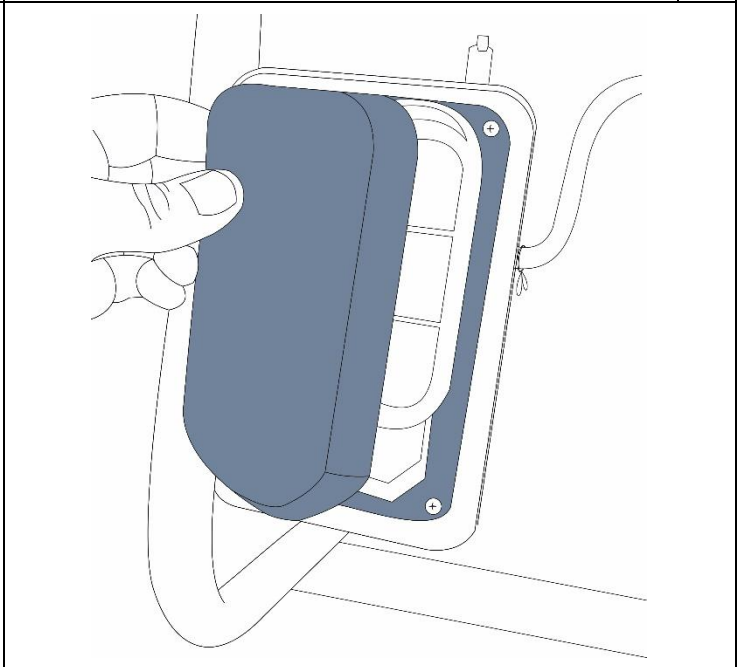
J



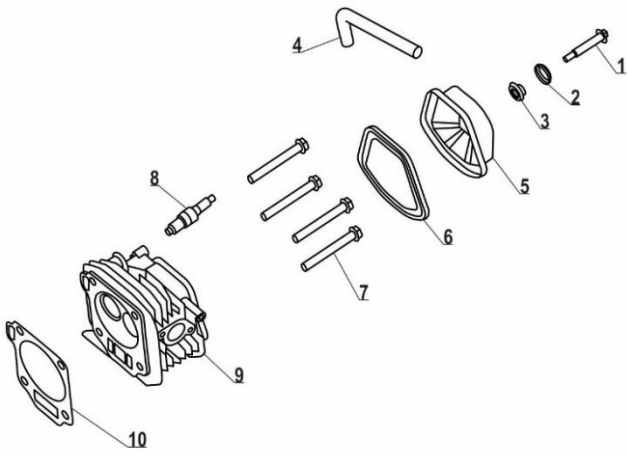
K



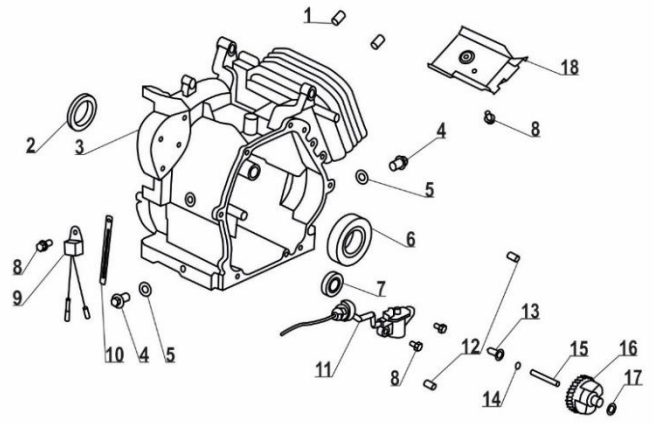
L



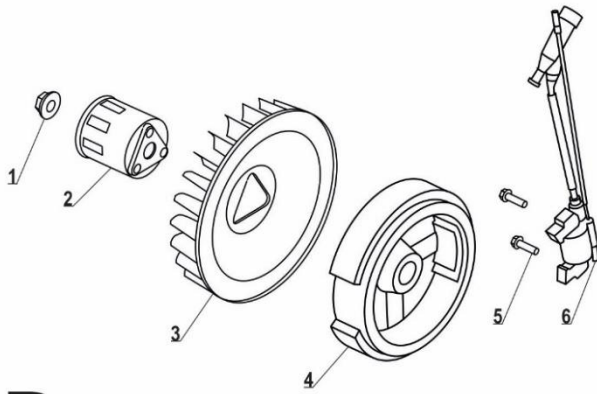
M



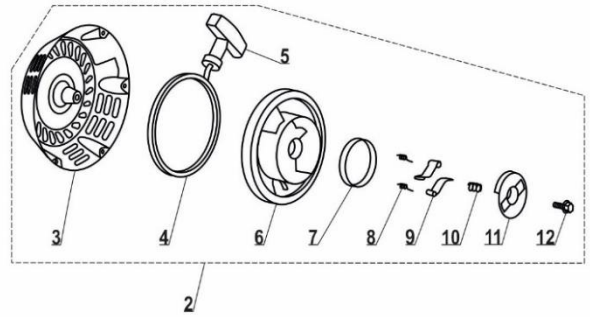
**A**



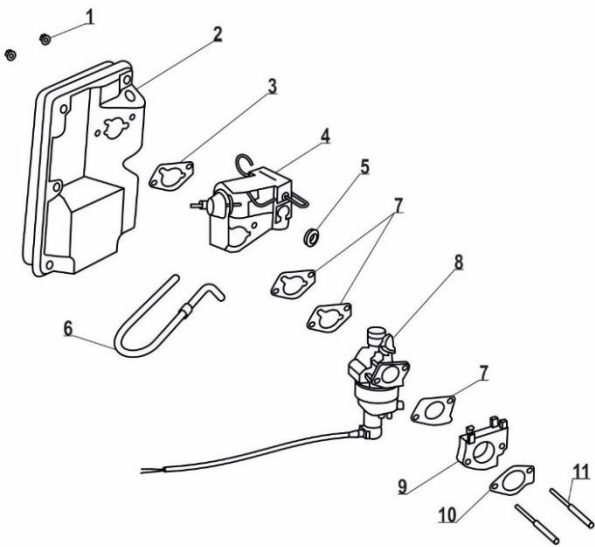
**B**



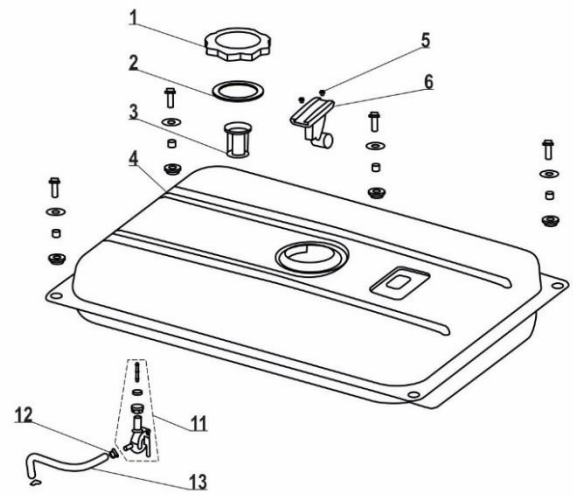
**D**



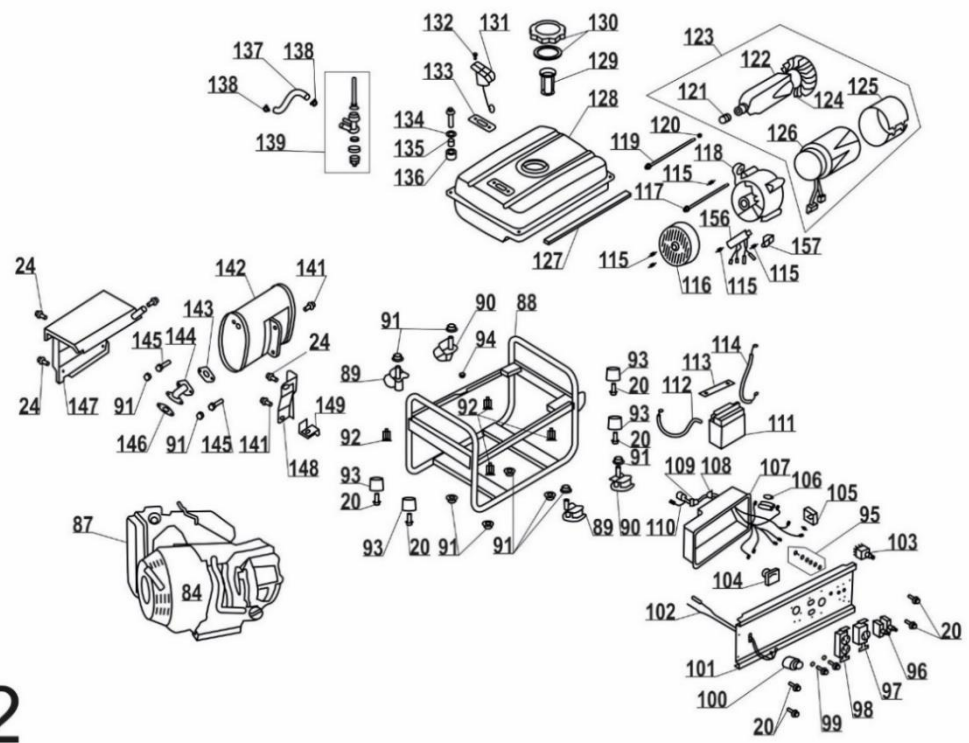
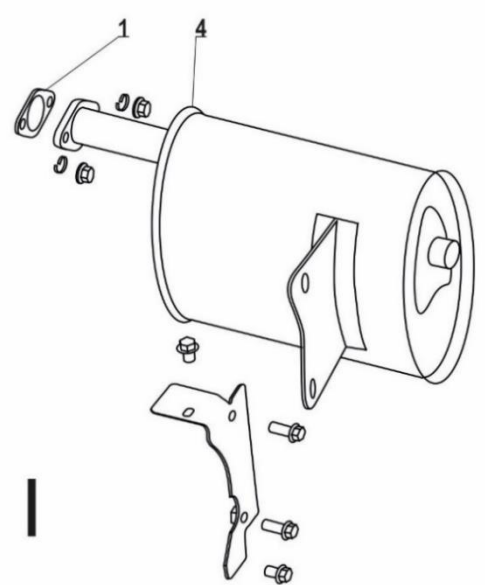
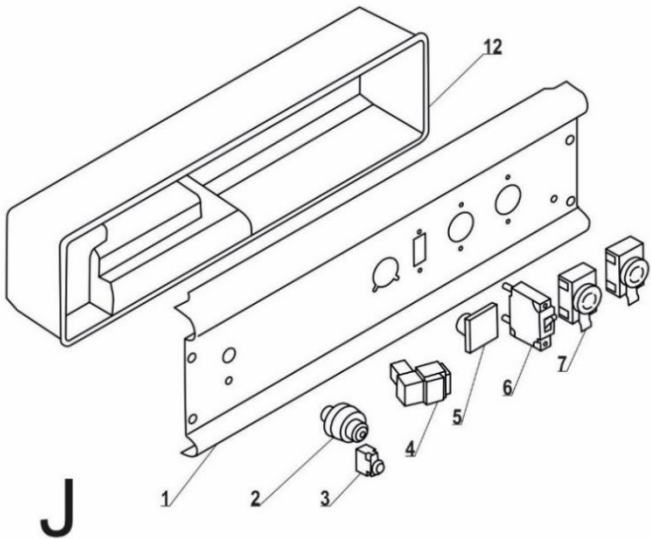
**E**



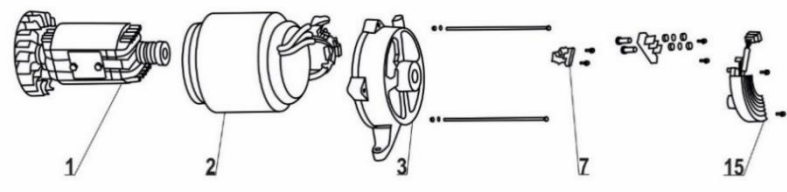
**F**



**G**













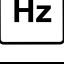



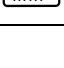


W2



H

**Opis piktogramów / Popis použitých piktogramů / Opis používaných piktogramov / Panaudotų piktogramų aprašymas / Lietoto piktogrammu apraksts / Az alkalmazott piktogramok magyarázata / Descrierea pictogramelor / Opis piktogramov / Opis piktograma/ Описание на пиктограмите**

	<b>Nakaz: przeczytaj instrukcję obsługi / Příkaz: přečtěte návod k obsluze / Příkaz: oboznámte sa s uživateľskou príručkou / Privaloma: perskaitykite aptarnavimo instrukciją / Norādījums: rūpīgi iepazīstieties ar lietotāja rokasgrāmatā sniegto informāciju / Utasítás: olvassa el az útmutatót / Obligatoriu: citiți manualul de utilizare / Ukaz: preberi navodila za uporabo / Nalog: pročítajte upute za uporabu / Заповедта: прочетете ръководството за употреба</b>
	<b>Chronic przed opadami atmosferycznymi/ Nevystavujte atmosférickým srážkám/ Chráňte pred atmosférickými zrážkami/ Saugoti nuo atmosferinių kritulių/ Sargāt no atmosfēriskiem nokrišņiem/ Óvja a csapadéktól./ Protejați împotriva precipitațiilor / Zaščita pred padavinami / Zaštiti od oborina / Защита от валежи</b>
	<b>Maszyna przeznaczona tylko do pracy na zewnątrz pomieszczeń/ Stroj je určen pouze pro venkovní provoz/ Stroj je určený iba na používanie v exteriéri, mimo uzatvorených miestností/ Įrenginys skirtas darbu tik lauke/ Mašina paredžeta darbam tikai ārpus telpām/ A gép kizárólagosan a szabadban használható / Mașina este destinată utilizării în exteriorul clădirii/ Stroj je namenjen samo za zunanjo uporabo / Stroj je namijenjen samo za vanjsku upotrebu / Mașinata e предназначена за използване само на открито</b>
 <b>UWAGA</b> Przed pierwszym uruchomieniem <b>WŁĄCZ OLEJ</b>	<b>Uwaga! Przed pierwszym uruchomieniem włącz olej/ Varování! Před prvním spuštěním nalijte olej/ Pozor! Pred prvým spustením vlejte olej./ Dėmesio! Prieš pirmą įjungimą įpilti alyvos./ Uzmanību! Pirms pirmās lietošanas ieliet eļļu/ Figyelem! Az első elindítás a előtt töltsd be az olajat / Atenție! Înainte de prima pornire se toarnă ulei/ Opozorilo: Pred prvo uporabo napolnite z oljem / Pažnja! Prije prvog pokretanja dodajte ulje / Внимание: Напълнете с масло преди първата употреба</b>
	<b>Zakaz zbližania się z otwartym ogniem/ Zákaz přibližování se s otevřeným ohněm/ Nepribližujte sa s otvoreným ohňom/ Draudžiama prisartiinti su atvira ugnimi./ Nedrīkst tuvojties ar uguni/ Tilos a nyilti láng használata a közelben / Este interzis de a se apropia cu focul deschis/ Prepoved približevanja z odprtim plamenom / Otvoreni plamen je zabranjen / He ce približavajte s otkrit plamък</b>
	<b>Ostrzeżenie: Gorące powierzchnie/ Upozornění: Horký povrch/ Varovanie: Horúci povrch/ Įspėjimas: Karštas paviršius/ Brīdinājums: Karsta virsma/ Figyelmeztetés: Forró levegő/ Avertizare: Aer fierbinte/ Opozorilo: Vroče površine / Urozojenje: Vruće površine / Предупреждение: Горещи повърхности</b>
	<b>Uwaga! Ryzyko porażenia prądem/ Varování! Nebezpečí úrazu elektrickým proudem/ Pozor! Riziko zásahu el. prúdom./ Dėmesio! Elektros smūgio riziką./ Uzmanību! Elektriskā trieciena risks/ Figyelem! Áramütés veszély/ Atentie! Riscul de electrocutare/ Pozor: nevarnost električnega udara / Pažnja! Opasnost od strujnog udara / Внимание: риск от електрически удар</b>
	<b>Masa urządzenia/ Hmotnosť zařízení/ Hmotnosť zariadenia/ Įrenginio svoris / Ierīces svars/ A berendezés súlya/ Greutatea mașinii / Teža naprave / Težina uređaja / Тегло на уреда</b>
	<b>Oznaczenie gwarantowanego poziomu dźwięku LWA 95 dB(A)/ Označení garantované hladiny zvuku LWA 95 dB(A)/ Označenie zaručenej úrovne hluku (akustického tlaku) LWA 95 dB(A)/ Garantuoto garso lygis LWA 95 dB(A)/ Garantēta skaņas līmeņa apzīmējums LWA 95 dB(A)/ Megjelölt garantált hangerő-szint LWA 95 dB(A)/ Indicarea nivelului garantat de sunet LWA 95 dB(A)/ Oznaka zajamčene ravni hrupa LWA 95 dB(A) / Oznaka zajamčene razine zvuka LWA 95 dB(A) / Определяне на гарантирано ниво на шума LWA 95 dB(A)</b>
	<b>Stosować tylko benzynę bezołowiową zalecana 95/ Používejte bezolovnatý benzin, doporučený 95/ Používajte iba bezolovnatý benzín, odporúčame 95 oktánový/ Naudoti tik bešvinį benzina, rekomenduojamas 95./ Lietot tikai bezsvina benzīnu, ieteicams 95/ Kizárólagosan az ajánlott 95-ös ólommentes benzint használjon/ Utilizati numai benzina fără plumb, se recomandă 95/ Uporablajte samo neosvinčeni bencin 95 priporočljivo / Koristite samo bezolovni benzin, preporučuje se 95 / Използвайте само безоловен бензин 95 препоръчано</b>
	<b>Maksymalna moc urządzenia/ Maximální výkon přístroje/ Maximálny výkon zariadenia/ Maksimali įrenginio galia / Maksimālā ierīces jauda/ A berendezés maximális teljesítménye/ Puterea maximă a aparatului/ Največja moč naprave / Maksimalna snaga uređaja / Максимална мощност на уреда</b>
	<b>Napięcie sieci/ Síťové napětí/ Sieťové napätie/ Tinklo įtampa/ Tinklo išėjimo dažnis / Hálózati feszültség/ Tensiune rețea / Omrežna napetost / Mrežni napon / Mrežovo napreženje</b>
	<b>Częstotliwość wyjściowa sieci/ Výstupní frekvence sítě/ Výstupná frekvencia siete/ Tinklo išėjimo dažnis/ Tıkla izejas frekvence/ Hálózati kimeneti frekvencia/ Frecvența la ieșire rețea / Mrežna izhodna frekvencia / Izlazna frekvencija mreže / Изходна честота на електрическата мрежа</b>
	<b>Pojemność zbiornika paliwa/ Kapacita nádrže/ Objem nádrže/ Variklio talpa/ Tvertnes tilpums/ Tartály kapacitása/ Capacitate rezervor / Prostornina rezervoarja za gorivo / Capacitet spremnika goriva / Obem na rezervoara za gorivo</b>
	<b>Pojemność skokowa silnika/ Zdvihová kapacita motoru/ Zdvihový objem motora/ Variklio darbo tūris/ Dzinēja darba tilpums/ A motor lökettérfogata/ Capacitate cilindrică a motorului / Zmožljivost motorja / Zapremina motora / Работен обем на двигателя</b>
	<b>Natężenie znamionowe/ Jmenovitý proud/ Menovitý prúd/ Nominali srovė/ Nominālais strāvas stiprums/ Névleges áram/ Intensitatea nominală a curentului / Nazivni tok / Nazivna struja / Номинален ток</b>
	<b>Informacja: Prędkość obrotowa/ Informace: Otáčková rychlost/ Informácia: Uhlová rýchlosť/ Informacija: Sūkių skaičius/ Informācija: Griezes ātrums/ Tájékoztató: Fordulatszám/ Informație: Viteza de rotație/ Podatki: Hitrost / Informacije: Brzina vrtnje / Информация: скорост</b>

## PL Spis treści

1. Zdjęcia i rysunki
2. Opis urządzenia
3. Przeznaczenie urządzenia
4. Ograniczenie użycia
5. Dane techniczne
6. Przygotowanie do pracy
7. Włączanie urządzenia
8. Użytkowanie urządzenia
9. Bieżące czynności obsługowe
10. Części zamienne i akcesoria
11. Samodzielne usuwanie usterek
12. Kompletacja urządzenia
13. Informacja dla użytkowników o pozbywaniu się urządzeń elektrycznych i elektronicznych
14. Wykaz części do rysunku złożeniowego
15. Karta gwarancyjna

Deklaracja zgodności została dołączona do instrukcji jako oddzielny dokument. W przypadku braku deklaracji zgodności należy się skontaktować z Dedra Exim Sp. z o.o.

Ogólne przepisy bezpieczeństwa zostały dołączone do instrukcji jako oddzielna broszura.

**⚠ OSTRZEŻENIE. Przeczytać wszystkie ostrzeżenia oznaczone symbolem ⚠ i wszystkie instrukcje.** Nieprzestrzeganie podanych niżej ostrzeżeń i wskazówek dotyczących bezpieczeństwa może być przyczyną porażenia prądem elektrycznym, pożaru lub poważnych obrażeń.

**Zachować wszystkie ostrzeżenia i instrukcje do przyszłego użytku.**

## 2. Opis urządzenia

Rys. A: 1. Woltomierz; 2. Włącznik; 3. Dioda sygnalizująca włączenie zespołu; 4. Tabliczka znamionowa; 5. Dioda kontrolna poziomu oleju; 6. Wlew oleju; 7. Zawór spustowy oleju; 8. Gniazda AC 230V; 9. Wyłącznik przeciążeniowy zabezpieczenia DC 12V; 10. Gniazdo DC 12V; 11. Wylot gorących spalin; 12. Śruba do uziemienia zespołu; 13. Wyłącznik przeciążeniowy zabezpieczenia AC 230V; 14. Wlew paliwa; 15. Bak paliwa; 16. Kranik paliwa; 17. Filtr powietrza; 18. Wskaźnik poziomu paliwa; 19. Linka rozrusznika

## 3. Przeznaczenie urządzenia

Zespół prądowłóczy jest to urządzenie elektroenergetyczne stanowiące samodzielne źródło prądu. Zespoły prądowłócze są autonomicznymi zespołami do wytwarzania energii elektrycznej. Zespół prądowłóczy w zastosowaniu podstawowym służy do wytwarzania energii elektrycznej dla różnych odbiorników (silniki, oświetlenie, ogrzewanie itd.) na tym obszarze, gdzie nie ma żadnych innych źródeł.

Dopuszcza się wykorzystanie urządzenia w pracach remontowo-budowlanych, warsztatach naprawczych, w pracach amatorskich przy równoczesnym przestrzeganiu warunków użytkowania i dopuszczalnych warunków pracy, zawartych w instrukcji obsługi.

## 4. Ograniczenia użycia

Urządzenie może być użytkowane tylko zgodnie zamieszczonymi poniżej „Dopuszczalnymi warunkami pracy”.

Maszyna może być użytkowana tylko i wyłącznie z częściami oryginalnymi. Zespół prądowłóczy nie może pracować w pomieszczeniach zamkniętych. Zespół prądowłóczy nie może pracować w atmosferze o bardzo dużej wilgotności powietrza. W razie stwierdzenia uszkodzeń mechanicznych, w szczególności odkształceń obudowy, zbiornika paliwa, nieszczelności (wycieki paliwa) nie należy użytkować urządzenia. Nie wolno użytkować zespołu prądowłóczego również w przypadku stwierdzenia nieprawidłowości w jego działaniu. Należy wówczas bezwzględnie zabezpieczyć urządzenie, a następnie zlecić jego naprawę w autoryzowanym serwisie DEDRA-EXIM Sp. z o.o.

Samowolne zmiany w budowie mechanicznej i elektrycznej, wszelkie modyfikacje, czynności obsługowe nieopisane w instrukcji obsługi będą traktowane jako bezprawne i powodują natychmiastową utratę praw gwarancyjnych, a deklaracja zgodności traci ważność.

Użytkowanie niezgodne z przeznaczeniem, bądź niezgodnie z instrukcją obsługi spowoduje natychmiastową utratę praw gwarancyjnych.

### Dopuszczalne warunki pracy

Urządzenie nie może być użytkowane w pomieszczeniach zamkniętych. Unikać wilgoci. Nie pozostawiać włączonego urządzenia bez dozoru. Zabrania się podłączania zespołu prądowłóczego do instalacji przydomowej.

## 5. Dane techniczne

Model	DEGB2510
Silnik spalinowy	łtokowy 4-suwowy
Maksymalna moc wyjściowa [W]	2200
Moc wyjściowa dla pracy ciągłej [W]	2000
Napięcie sieci [V]	230 12V DC
Częstotliwość wyjściowa sieci [Hz]	50
Nateżenie znamionowe [A]	8,7
Silnik spalinowy (typ)	LT168F
Pojemność zbiornika [l]	15

Klasa wymagań eksploatacyjnych	G2
Klasa zgodności mocy	A
Gwarantowany poziom mocy dźwięku L <sub>WA</sub> [dB(A)]	95
Masa niezalanego zespołu [kg]	41
Moc silnika spalinowego [W]	3400
Obroty silnika [obr/min]	3600
Pojemność skokowa silnika	163 ccm
Stopień ochrony przed dostępem bezpośrednim	IP23M
Poziom mocy dźwięku L <sub>WA</sub> [dB(A)]	93
Niepewność pomiaru (K <sub>WA</sub> ) [dB(A)]	3
Współczynnik mocy	1

**Dodatkowe dane:**

### Ilość gniazdek

2 gniazdko 230V prądu zmiennego (AC)

1 gniazdko 12V prądu stałego (DC)

### System AVR (automatic voltage regulation)

Jest to układ pomagający utrzymać właściwe napięcie wyjściowe zespołu prądowłóczego. W przypadku braku układu AVR lub jego wadliwego działania zespół prądowłóczy nie będzie w stanie utrzymać właściwego napięcia.

### Informacja na temat hałasu

Emisja hałasu została określona zgodnie z ISO 8528-10 wartości podano powyżej w tabeli.

**⚠ UWAGA** Hałas może spowodować uszkodzenie słuchu, podczas pracy zawsze należy używać środków ochrony słuchu!

Deklarowana łączna wartość hałasu została zmierzona zgodnie ze standardową metodą badania i może być wykorzystana do porównania jednego urządzenia z drugim. Podany poziom hałasu może być również wykorzystywany do wstępnej oceny narażenia na hałas.

Poziom hałasu podczas rzeczywistego użytkowania urządzenia może się różnić od zadeklarowanych wartości, w zależności od sposobu użycia narzędzi roboczych, w szczególności od rodzaju obrabianego przedmiotu oraz od konieczności określenia środków mających na celu ochronę operatora. Aby dokładnie oszacować narażenia w rzeczywistych warunkach użytkowania, należy wziąć pod uwagę wszystkie części cyklu operacyjnego, obejmujące także okresy, gdy urządzenie jest wyłączone lub gdy jest ono włączone, ale nie jest używane do pracy.

## 6. Przygotowanie do pracy

**⚠ UWAGA** Wszystkie czynności przygotowawcze przeprowadzać przy urządzeniu odłączonym od źródła zasilania.

Przed przystąpieniem do pracy upewnij się, że urządzenie jest kompletne, nie posiada śladów wgnieceń, przetarć ani innych uszkodzeń. W razie zauważenia jakichkolwiek uszkodzeń skontaktuj się z serwisem Dedra Exim sp. z o.o. Zamontuj gumowe nóżki do ramy urządzenia.

### Zalanie zespołu prądowłóczego olejem

**⚠ UWAGA** Zespół prądowłóczy nie jest zalany olejem, przed przystąpieniem do pracy należy zalać zespół olejem.

Olej silnikowy jest głównym czynnikiem wpływającym na wydajność i żywotność silnika. Należy używać oleju przeznaczonego dla silników 4-suwowych. DEGL01 typ SAE 10W-30 firmy Dedra Exim jest zalecanym olejem do ogólnego użytku.

Urządzenie, wyposażone w czujnik poziomu oleju, który w przypadku niskiego poziomu oleju nie pozwoli na uruchomienie silnika.

Pojemność miski olejowej wynosi około 0,5 litra.

### Aby uzupełnić olej:

1. Wykręć korek wlewu oleju, (Rys. C) wytrzyj bagnet w czystą szmatkę.
2. Wlej przygotowaną ilość oleju.
3. Sprawdź poziom oleju i zakręć korek wlewu oleju.

### Uzupełnianie paliwa

**⚠ UWAGA** Benzyna jest łatwopalna, a w pewnych warunkach wybuchowa. Zabrania się palenia, iskrzenia i używania otwartego ognia podczas uzupełniania paliwa w generatorze lub miejscach gdzie przechowywana jest benzyna. Zapłon lub eksplozja mogą spowodować poważne obrażenia. Uzupełnianie paliwa powinno odbywać się w miejscach dobrze wentylowanych przy zatrzymanym silniku.

Napełnij zbiornik paliwa (Rys. A.15) benzyną. Po zakończeniu nalewania paliwa, upewnij się, że korek wlewu paliwa (Rys. A.14) jest pewnie dokręcony.

## 7. Włączanie urządzenia

**⚠ UWAGA** Przed uruchomieniem urządzenia bezwzględnie wykonać czynności opisane w rozdziale „Przygotowanie do pracy”.

### Obowiązki operatora

**⚠ UWAGA** Zapoznaj się z instrukcją użytkowania i bezpieczeństwa pracy. Upewnij się, że wiesz jak szybko zatrzymać zespół prądowłóczy oraz zapoznaj się z działaniem wszystkich elementów sterujących. Zabrania się obsługiwać urządzenia bez właściwego przeszkolenia. Przed pierwszym uruchomieniem należy sprawdzić poziom oleju oraz paliwa.

Przed przystąpieniem do pierwszego uruchomienia urządzenia pamiętaj o dokładnym uziemieniu generatora. W tym celu odkręć śrubę (Rys A, 12) i zamontuj przewód uziemienia o przekroju minimum 1,5 mm<sup>2</sup> pod łbem śruby (kabel nie znajduje się w zestawie). Następnie dokręć śrubę tak aby kabel był dokładnie zablokowany. Drugą końcówkę kabla podłącz do przewodzącego pręta umieszczonego w ziemi.

Przed przystąpieniem do uruchomienia silnika, do generatora nie podłączać żadnych urządzeń.

### Uruchamianie urządzenia

1. Przekręć kranik paliwa do pozycji „ON”. Kranik skierowany w dół. (Rys. G)
2. Włącz ssanie przesuwając dźwignię do pozycji „CHOKE” (w lewą stronę) (Rys. H).
3. Przełącz włącznik zapłonu do pozycji „ON” (Rys. I).
4. Pociągnij energicznie za linkę rozrusznika (Rys. J), a następnie zwolnij linkę by swobodnie wróciła do początkowego położenia. Silnik powinien rozpocząć pracę. Po nagrzaniu się silnika i stabilnej pracy urządzenia, wyłącz ssanie (dźwignia ssania w prawym położeniu).
5. Bezpiecznik przeciążeniowy (Rys A, 13), przesuń do góry do pozycji „ON”. Woltomierz (Rys.A1) pokazuje wartość napięcia.
6. Podłącz odbiornik do gniazda napięcia zmiennego. (Rys.K)

## 8. Użytkowanie urządzenia

**UWAGA** Nie uruchamiaj urządzenia wewnątrz pomieszczeń, spaliny zawierają trujący tlenek węgla.

**Nie podłączaj urządzeń, których moc znamionowa przekracza 80% wartości nominalnej mocy generatora.**

Silniki elektryczne podczas rozruchu charakteryzują się chwilowym zwiększonym poborem mocy, co może spowodować zadziałanie zabezpieczenia przeciążeniowego i wyłączeniem zespołu.

W przypadku podłączenia kilku urządzeń, nie należy uruchamiać ich jednocześnie. W przypadku konieczności użycia przedłużaczy, przedłużacze nie powinny być dłuższe niż:

- 60m dla przekroju 1,5 mm<sup>2</sup>
- 100m dla przekroju 2,5 mm<sup>2</sup>

### Zatrzymanie silnika

Przed przystąpieniem do wyłączenia urządzenia odłącz wszystkie odbiorniki wyciągając wtyczkę z gniazda generatora. Następnie przełącz włącznik zapłonu (Rys I) do pozycji „OFF” i przekręć kranik paliwa do pozycji „OFF” Rys. G.)

**UWAGA** W przypadku konieczności wyłączenia awaryjnego generatora należy od razu przełączyć włącznik zapłonu do pozycji „OFF”. Po zakończeniu pracy rura wydechowa może być gorąca, przed podjęciem czynności obsługowych, odczekaj aż ostygnie.

## 9. Bieżące czynności obsługowe

**UWAGA** Wszystkie czynności obsługowe przeprowadzać przy urządzeniu odłączonym od źródła zasilania.

Przed przystąpieniem do kontroli, naprawy lub konserwacji zatrzymaj silnik i odczekaj do momentu zatrzymania się wszystkich wirujących elementów. Odłącz przewód napięcia od świecy zapłonowej tak aby wyeliminować przypadkowe uruchomienie.

### Harmonogram prac konserwacyjnych

Zawsze przed uruchomieniem urządzenia:

Skontroluj i uzupełnij poziom paliwa w baku.

Skontroluj i starannie dokręć uzimienie.

Zakres obsługi	Po pracy	Po 1-szym miesiącu użytkowania	Co 3 miesiące lub co 50 godzin	Co 6 miesięcy lub co 100 godzin	Co 1 rok lub co 300 godzin
Sprawdzanie stanu oleju	X				
Wymiana oleju		X			
Sprawdzanie filtra powietrza		X			
Czyszczenie filtra powietrza			X		
Wymiana świecy zapłonowej				X	
Kontrola przewodów paliwowych					X
Kontrola przewodów wysokiego napięcia					X

### Czyszczenie filtra powietrza

Zabrudzony filtr powietrza może doprowadzić do niewłaściwej pracy silnika i do zwiększonego poboru paliwa.

**UWAGA** Zabrania się czyszczenia filtra powietrza i jego elementów za pomocą rozpuszczalnika, może to doprowadzić do pożaru. Zabrania się uruchamiania urządzenia bez filtra powietrza, doprowadzi to do szybszego zużycia silnika.

1. Zdejmij klipsy plastikowej pokrywy filtra powietrza (Rys. L)
2. Wyjmij pokrywę filtra powietrza
3. Wyciągnij gąbkę filtra powietrza (Rys. N), a następnie oczyść ją i oplucz w letniej wodzie z niewielką ilością detergentu.
4. Delikatnie namocz filtr w oleju silnikowym i dokładnie wyciśnij.
5. Umieść gąbkę w obudowie filtra i załóż pokrywę filtra.

### Wymiana świecy zapłonowej

Zalecana świeca: LD F7RTC lub jej odpowiednik.

**UWAGA** Zastosowanie nieprawidłowej świecy może spowodować uszkodzeniem silnika.

Aby wymienić świecę, odłącz fajkę świecy zapłonowej (Rys. B) i usuń wszelkie zabrudzenia z obszaru przewodów świecy. Następnie za pomocą klucza do świec znajdującego się w zestawie, odkręć świecę zapłonową. Sprawdź stan świecy zapłonowej.

•Jeżeli elektrody są zużyte lub jeśli izolator jest pęknięty lub zniszczony - wymień taką świecę.

•Jeżeli świeca zapłonowa zanieczyszczona jest nagarem - usuń nagar za pomocą szczotki drucianej lub środka do czyszczenia świec w sprayu.

Zmierz przerwę pomiędzy elektrodami za pomocą szczerinomierza, elektrody powinny mieć odpowiednią szczelinę, która powinna wynosić od (0,7-0,8)mm (Rys. K). Popraw przerwę, jeśli to konieczne, ostrożnie doginając elektrodę.

•Sprawdź, czy podkładka uszczelniająca świecy jest w dobrym stanie.

•Wkręcaj ponownie świecę ręką w celu uniknięcia zerwania gwintu, aż do wyczuwalnego oporu.

•Dokręć kluczem do świec. W przypadku kiedy wykorzystujesz używaną świecę, dokręć ją kluczem o 1/8 - 1/4 obrotu, nową świecę o 1/2 obrotu.

Jeśli znasz wartość momentu z jaką należy dokręcić świecę i posiadasz klucz dynamometryczny, użyj klucza dynamometrycznego.

### Wymiana oleju

Wymianę oleju przeprowadzaj w rękawich ochronnych.

Zlewaj olej, gdy silnik jest jeszcze ciepły, ponieważ olej jest bardziej płynny i zawiera więcej zanieczyszczeń.

•Odkręć śrubę zaworu spustowego oleju(Rys A, 7).

•Zlej zużyty olej do wcześniej przygotowanego pojemnika.

•Wkręć śrubę spustu oleju.

•Napełnij miskę olejową świeżą porcją oleju silnikowego.

Wymieniaj olej zgodnie z zalecanym harmonogramem.

**UWAGA** Nie wylewaj do gruntu ani do kanalizacji zużytego oleju.

Zużyty olej dostarcz do najbliższego punktu zbierania odpadów niebezpiecznych.

### Przechowywanie

**UWAGA** Opary benzyny są wybuchowe. Nie wolno przechowywać benzyny dłużej niż 30 dni. Urządzenia nie wolno przechowywać w pobliżu źródeł otwartego ognia. Przed przygotowaniem generatora do przechowywania upewnij się, że silnik całkowicie ostygnie.

### Przygotowanie do przechowywania

Gdy planowane jest przechowywanie nieużywanego urządzenia dłużej niż 30 dni;

•Spuść paliwo ze zbiornika.

•Odłącz fajkę świecy zapłonowej.

Pamiętaj, że urządzenia nie należy przechowywać w pomieszczeniach o dużej wilgotności.

### Transport

Przed przystąpieniem do transportu należy całkowicie spuścić płyny eksploatacyjne takie jak paliwo oraz olej. Odłączyć fajkę świecy.

Zespół transportować w pozycji poziomej z zakręconym wlewem paliwa.

## 10. Części zamienne i akcesoria

### Paliwo

Zalecana benzyna bezołowiowa 95

**Zalecana świeca:**

LD F7RTC lub odpowiednik.

### Olej silnikowy

Zalecany olej DEGL01 typ SAE 10W-30 firmy Dedra Exim

W celu zakupu części zamiennych i akcesoriów należy skontaktować się z Serwisem Dedra Exim. Dane kontaktowe znajdują się na 1. stronie instrukcji.

Przy zamawianiu części zamiennych prosimy podać numer partii umieszczony na tabliczce znamionowej oraz numer części z rysunku złożeniowego.

W okresie gwarancyjnym naprawy dokonywane są na zasadach podanych w karcie gwarancyjnej. Reklamowany produkt prosimy przekazać do naprawy w miejscu zakupu (sprzedawca zobowiązany jest przyjąć reklamowany produkt), przesłać do serwisu centralnego Dedra Exim lub przesłać do serwisu najbliższego względem miejsca zamieszkania (lista serwisów na stronie www.dedra.pl). Prosimy uprzejmie dołączyć wypełnioną kartę gwarancyjną. Po okresie gwarancyjnym naprawy wykonuje serwis centralny. Uszkodzony produkt należy przesłać do serwisu (koszty wysyłki pokrywa użytkownik).

## 11. Samodzielne usuwanie usterek

**UWAGA** Przed przystąpieniem do samodzielnego usuwania usterek odłączyć urządzenie od zasilania.

Problem	Przyczyna	Rozwiązanie
Silnik nie daje się uruchomić	Brak paliwa w zbiorniku	Napełnij zbiornik paliwa
	Stare paliwo	Opróżnić układ zasilania zastarego paliwa, zbiornik napełnij świeżą porcją czystego paliwa
	Zapłon nie jest włączony	Włącz zapłon za pomocą przycisku
	Kranik paliwa w pozycji zamkniętej	Otwórz kranik paliwa
	Nie podłączono przewodu wysokiego napięcia do świecy	Przewód wysokiego napięcia podłącz do świecy zapłonowej
	Budna lub uszkodzona świeca zapłonowa	Oczyść świecę, wadliwą świecę wymień na nową.
Silnik pracuje nierównomiernie	Nie włączono ssania	Włącz ssanie
	Luźny przewód wysokiego napięcia	Podłącz właściwie przewód wysokiego napięcia do świecy
	Stare lub zanieczyszczone paliwo w układzie zasilania	Opróżnij układ zasilania ze starego paliwa, zbiornik napełnij świeżym paliwem
	Gaźnik rozregulowany	Wyreguluj gaźnik

Brak napięcia w gnieździe 12V	Przycisk bezpiecznika 12V jest wyłączony	Włącz przycisk bezpiecznika
Brak napięcia w gnieździe 230V	Przycisk bezpiecznika 230V jest wyłączony	Włącz przycisk bezpiecznika

**UWAGA** Zespół prądowców wyposażony jest w czujnik poziomu oleju. W przypadku zbyt niskiego poziomu oleju, czujnik spowoduje brak możliwości uruchomienia zespołu prądowców. W związku z tym, w sytuacji, gdy urządzenie nie daje się uruchomić, w pierwszej kolejności należy sprawdzić stan oleju. W przypadku zbyt niskiego poziomu oleju należy go uzupełnić.

## 12. Komplektacja urządzenia

1. Zespół prądowców – 1 szt., 2. Klucz do świec – 1 szt., 3. Kabel DC 12V – 1 szt., 4. Wtyczka – 1 szt., 5. Gumowe nożyki

## 13. Informacja dla użytkowników o pozbywaniu się urządzeń elektrycznych i elektronicznych

(dotyczy gospodarstw domowych)  
Przedstawiony symbol umieszczony na produktach lub dołączonej do nich dokumentacji informuje, że niesprawnych urządzeń elektrycznych lub elektronicznych nie można wyrzucać razem z odpadami bytowymi. Prawidłowe postępowanie w razie konieczności utylizacji, powtórnego użycia lub odzysku podzespołów polega na przekazaniu urządzenia do wyspecjalizowanego punktu zbiórki, gdzie będzie przyjęte bezpłatnie. Informacji o lokalizacji miejsc zbiórki zużytego sprzętu udzielają władze lokalne np. na swoich stronach internetowych.

Prawidłowa utylizacja urządzenia umożliwia zachowanie cennych zasobów i uniknięcie negatywnego wpływu na zdrowie i środowisko, wynikające z możliwości obecności w sprzęcie niebezpiecznych: substancji, mieszanin oraz części składowych.

Nieprawidłowa utylizacja odpadów zagrożona jest karami przewidzianymi w odpowiednich przepisach lokalnych.

Użytkownicy w krajach Unii Europejskiej: W razie konieczności pozbycia się urządzeń elektrycznych lub elektronicznych, prosimy skontaktować się z najbliższym punktem sprzedaży lub z dostawcą, którzy udzielą dodatkowych informacji.

Pozbywanie się odpadów w krajach poza Unią Europejską: Taki symbol dotyczy tylko krajów Unii Europejskiej. W razie potrzeby pozbycia się niniejszego produktu prosimy skontaktować się z lokalnymi władzami lub ze sprzedawcą celem uzyskania informacji o prawidłowym sposobie postępowania.

## 14. Wykaz części do rysunku złożeniowego

### DEGB (Rys. 1)

W2-89	Amortyzator	W2-99	Opakowanie kartonowe
W2-96	Włącznik napięcia KCD2 15A 250V	A-8	Świeca zapłonowa F7RTC
W2-97	Gniazdo 230V	B-9	Izolator
W2-103	Włącznik silnika	B-11	Czujnik poziomu oleju
W2-104	Woltomierz	C-2	Uszczelka olejowa
W2-116	Obudowa tylnia silnika	C-4	Korek wlewu oleju
W2-119	Śruba	D-6	Cewka zapłonowa
W2-123	Stojan i wirnik, kpl.	E-2	Starter ręczny (szarpanka)
W2-129	Filtr wlewu paliwa	F-1	Filtr powietrza
W2-130	Korek wlewu paliwa	F-2	Pokrywa filtra powietrza
W2-134	Wskaźnik poziomu paliwa	F-3	Uszczelka
W2-139	Zawór paliwa	F-7	Uszczelka
W2-142	Tłumik	F-8	Gaźnik
W2-146	Uszczelka	F-10	Uszczelka
W2-156	Regulator napięcia AVR	G-11	Zawór paliwa
W2-157	Szczotki kpl.		

### Karta gwarancyjna

na

### Zespół prądowców małej mocy

Nr katalogowy: DEGB2510 nr partii: .....

(zwane dalej Produktem)

Data zakupu Produktu: .....

Pieczęć sprzedawcy

Data i podpis sprzedawcy: .....

### Oświadczenie Użytkownika:

Potwierdzam, że zostałem poinformowany o warunkach gwarancji oraz skutkach nieprzebrzeżenia wytycznych zawartych w Instrukcji obsługi i karcie gwarancyjnej. Warunki niniejszej gwarancji są mi znane, co potwierdzam własnoręcznym podpisem:

.....  
Data i miejsce

.....  
Podpis Użytkownika

### I. Odpowiedzialność za Produkt

1. Gwarant – Dedra Exim Sp. z o.o. z siedzibą w Pruszkowie, adres: ul. 3 Maja 8, 05-800 Pruszków, KRS 0000062517, Sąd Rejonowy dla m.st. Warszawy w

Warszawie, XIV Wydział Gospodarczy Krajowego Rejestru Sądowego, NIP 527-020-49-33, kapitał zakładowy: 100 980.00 zł.

2. Na warunkach określonych w niniejszej karcie gwarancyjnej Gwarant udziela gwarancji na Produkt, pochodzący z dystrybucji Gwaranta.

3. Odpowiedzialność z tytułu gwarancji obejmuje tylko wady powstałe z przyczyn tkwiących w Produkcie w momencie jego wydania Użytkownikowi.

4. Z tytułu gwarancji Użytkownik, uzyskuje prawo do bezpłatnej naprawy Produktu, o ile wada ujawniła się w okresie gwarancji. Sposób naprawy Produktu (metoda wykonania naprawy) zależy od decyzji Gwaranta. W przypadku stwierdzenia przez Gwaranta braku możliwości naprawy Gwarant zastrzega sobie prawo wymiany wadliwego elementu albo całego Produktu na wolny od wad, obniżenia ceny Produktu lub odstąpienia od umowy.

5. W stosunku do Użytkownika, który nie jest konsumentem w rozumieniu ustawy z dnia 23 kwietnia 1964r. Kodeks cywilny, odpowiedzialność odszkodowawcza Gwaranta za szkody wynikające z niniejszej gwarancji i/lub w związku z jej zawarciem i wykonywaniem, bez względu na tytuł prawny, jest ograniczona maksymalnie do wysokości wartości wadliwego Produktu.

### II. Okres gwarancji

Elementy Produktu	Czas trwania ochrony gwarancyjnej
Zespół prądowców małej mocy	24 miesiące, licząc od daty zakupu Produktu uwidocznionej w niniejszej karcie gwarancyjnej

### III. Warunki skorzystania z gwarancji

1. Przedstawienie przez Użytkownika wypełnionej karty gwarancyjnej Produktu oraz uprawdopodobnienie przez Użytkownika okoliczności zakupu Produktu, np. poprzez przedstawienie paragonu, faktury, itd. W celu sprawnego przeprowadzenia reklamacji zaleca się aby Użytkownik przekazał wraz z Produktem do reklamacji wszystkie elementy określone w „Komplektacji urządzenia” zawartej w Instrukcji obsługi.

2. Stosowanie się przez Użytkownika do zaleceń zawartych w Instrukcji obsługi i karcie gwarancyjnej.

3. Gwarancja obejmuje tylko obszar Rzeczypospolitej Polskiej i UE.

4. Gwarancja nie obejmuje wad Produktu powstałych w szczególności na skutek:

a. Nieprzebrzeżenia przez Użytkownika warunków określonych w Instrukcji obsługi, w szczególności w zakresie prawidłowej eksploatacji, konserwacji i czyszczenia;

b. Zastosowania przez Użytkownika środków czyszczących lub konserwujących niezgodnych z Instrukcją obsługi;

c. Nieodpowiedniego przechowywania i transportu Produktu przez Użytkownika;

d. Samowolnych zmian i/lub przeróbek Produktu przez Użytkownika, które nie były uzgodnione z Gwarantem;

e. Zastosowania przez Użytkownika w Produkcie materiałów eksploatacyjnych niezgodnych z Instrukcją obsługi.

5. Użytkownik, który nie jest konsumentem w rozumieniu ustawy z dnia 23 kwietnia 1964r. Kodeks cywilny, traci gwarancję na Produkt, w którym:

- numery seryjne, oznaczenia dat i tabliczki znamionowe zostały usunięte, zmienione lub uszkodzone przez Użytkownika;

- plomby zostały uszkodzone przez Użytkownika lub noszą ślady manipulacji Użytkownika.

6. Uwaga! Szkody związane z codzienną obsługą Produktu, wynikające m.in. z Instrukcji obsługi Użytkownik wykonuje we własnym zakresie i na swój koszt.

### IV. Procedura reklamacyjna

1. W przypadku stwierdzenia nieprawidłowej pracy Produktu, przed dokonaniem zgłoszenia reklamacyjnego należy upewnić się czy wszystkie czynności określone w szczególności w Instrukcji obsługi zostały wykonane w sposób prawidłowy.

2. Zgłoszenie reklamacji zaleca się dokonać niezwłocznie, najlepiej w terminie 7 dni od daty zauważenia wady Produktu. Użytkownik, który nie jest konsumentem w rozumieniu ustawy z dnia 23 kwietnia 1964r. Kodeks cywilny traci uprawnienia wynikające z niniejszej gwarancji w przypadku niezgłoszenia reklamacji w terminie 7 dni.

3. Zgłoszenie reklamacji można dokonać m.in. w punkcie zakupu Produktu, w serwisie gwarancyjnym lub pisemnie na adres: Dedra Exim Sp. z o.o., ul. 3 Maja 8, 05-800 Pruszków.

4. Użytkownik może złożyć reklamację przy wykorzystaniu formularza dostępnego na stronie internetowej [www.dedra.pl](http://www.dedra.pl). („Formularz zgłoszenia reklamacji z tytułu gwarancji”).

5. Adresy serwisów gwarancyjnych dla poszczególnych krajów dostępne są na stronie [www.dedra.pl](http://www.dedra.pl). W przypadku braku serwisu gwarancyjnego dla danego kraju zgłoszenia reklamacyjne z tytułu gwarancji zaleca się kierować na adres: Dedra Exim Sp. z o.o. ul. 3 Maja 8, 05-800 Pruszków (Polska).

6. Mając na uwadze bezpieczeństwo Użytkownika zakazuje się korzystania z wadliwego Produktu.

7. Uwaga! Korzystanie z wadliwego Produktu jest niebezpieczne dla zdrowia i życia Użytkownika.

8. Wykonanie obowiązków wynikających z gwarancji nastąpi w terminie 14 dni roboczych, licząc od dnia dostarczenia reklamowanego Produktu przez Użytkownika.

9. Przed dostarczeniem wadliwego Produktu do reklamacji zaleca się jego oczyszczenie. Reklamowany Produkt zaleca się dokładnie zabezpieczyć przed uszkodzeniami w transporcie (zaleca się dostarczyć reklamowany Produkt w oryginalnym opakowaniu).

10. Okres gwarancji ulega przedłużeniu o czas, w ciągu którego wskutek wady Produktu objętego gwarancją Użytkownik nie mógł z niego korzystać.

Gwarancja nie wyłącza, nie ogranicza, ani nie zawieszają uprawnień Użytkownika wynikających z przepisów o rękojmi za wady rzeczy sprzedanej.

Zgodnie z art. 13 ust. 1 i ust. 2 rozporządzenia Parlamentu Europejskiego i Rady (UE) 2016/679 z dnia 27 kwietnia 2016 r. w sprawie ochrony osób fizycznych w związku z przetwarzaniem danych osobowych i w sprawie swobodnego przepływu takich danych oraz uchylenia dyrektywy 95/46/WE (dalej: „RODO”) informujemy

1. Administratorem Twoich danych osobowych podanych w formularzu jest DEDRA-EXIM sp. z o.o. z siedzibą w Pruszkowie, ul. 3 Maja 8, 05-800 Pruszków (dalej: „Administrator”).


2. Tvoje dane będą przetwarzane wyłącznie w celu przeprowadzenia procedury gwarancyjnej urządzenia zgodnie art. 6 ust. 1 lit. b ogólnego rozporządzenie o ochronie danych (dalej: „RODO”) Podanie danych jest dobrowolne, ale konieczne do przeprowadzenia procedury gwarancyjnej.
3. Tvoje dane będą przetwarzane przez okres rozpatrywania przeprowadzenia procedury gwarancyjnej oraz w celach archiwizacyjnych w razie konieczności obrony przed ewentualnymi roszczeniami wobec Administratora nie dłużej niż do momentu ich przedawnienia.
4. Tvoje dane mogą być ujawniane wyłącznie podmiotom przetwarzającym dane na rzecz administratora na podstawie pisemnej umowy powierzenia przetwarzania danych osobowych świadczącym m.in. usługi serwisu technicznego, hostingu lub obsługi strony internetowej, obsługi IT, firmie kurierskiej. Dostawcy Administratora zobowiązani są do zapewnienia zabezpieczenia danych i spełnienia wymogów obowiązującego prawa związanego z ochroną danych osobowych i nie mogą wykorzystywać powierzonych danych osobowych do innych celów niż te, które są określone w umowie z Administratorem.
5. Tvoje dane nie będą przetwarzane w sposób zautomatyzowany w tym również w formie profilowania oraz nie będą przekazywane do państwa trzeciego/organizacji międzynarodowej.
6. Posiadasz prawo dostępu do treści swoich danych oraz prawo ich sprostowania, usunięcia, ograniczenia przetwarzania, prawo do przenoszenia danych, prawo wniesienia sprzeciwu, w dowolnym momencie.
7. We wszelkich sprawach związanych z przetwarzaniem Twoich danych osobowych przez Administratora możesz skontaktować się pod adresem e-mail: [daneosobowe@dedra.pl](mailto:daneosobowe@dedra.pl);
8. Masz prawo wniesienia skargi do wniesienia skargi do organu właściwego do spraw ochrony danych osobowych

## CZ Obsah

1. Snímky a obrázky
2. Popis zařízení
3. Určení nástroje
4. Omezení použití
5. Technické údaje
6. Příprava k práci
7. Zapínání nástroje
8. Použití nástroje
9. Aktuální provozní práce
10. Náhradní díly a příslušenství
11. Samostatné odstranění závad
12. Výbava nástroje
13. Informace pro uživatele o zbavování se elektrických a elektronických zařízení
14. Záruční list

### Překlad originálního návodu

Prohlášení o shodě bylo připojeno k návodu jako jednotlivý dokument. V případě chybějícího prohlášení o shodě kontaktujte Dedra Exim Sp. z o.o. Všeobecné bezpečnostní podmínky byly připojeny k návodu jako jednotlivá brožura.

**VAROVÁNÍ.** Přečtete si všechna upozornění označená symbolem  a všechny pokyny. Nedodržení níže uvedených upozornění a bezpečnostních pokynů může vést k úrazu elektrickým proudem, požáru nebo vážným zraněním.

**Uložte všechna upozornění a pokyny pro pozdější použití.**

## 2. Popis zařízení

Obr. A,B: 1. Voltmetr; 2. Spínač; 3. LED dioda indikující zapnutí soustrojí; 4. Výkonový štítek; 5. LED dioda hladiny oleje; 6. Vtok oleje; 7. Výpustný ventil oleje; 8. Zásuvky AC 230V; 9. Proudový chránič DC 12V; 10. Zásuvka DC 12V; 11. Výfuk horkých spalin; 12. Zemnicí šroub soustrojí; 13. Proudový chránič AC 230V; 14. Vtok paliva; 15. Chybí palivo; 16. Výtok paliva; 17. Vzduchový filtr; 18. Ukazatel hladiny paliva; 19. Lanko spouštěče

## 3. Určení nástroje

Generátorové soustrojí je silnoproudé zařízení, které představuje samostatný zdroj proudu. Generátorová soustrojí jsou autonomní soustrojí pro výrobu elektrické energie. Generátorové soustrojí v základním provedení slouží k výrobě elektrické energie pro různé spotřebiče (motory, osvětlení, topení atd.) v oblastech, kde nejsou žádné jiné zdroje.

Zařízení se může používat pro stavební a opravné práce, v opravárenských dílnách, pro hobby použití se současným dodržováním podmínek používání a přípustných pracovních podmínek, uvedených v návodu k obsluze.

## 4. Omezení použití

Zařízení může být používáno pouze v souladu s níže uvedenými "Přípustnými provozními podmínkami".

Stroj se může používat pouze a výlučně s originálními náhradními díly. Generátorové soustrojí je určeno pouze pro domácí použití.

Generátorové soustrojí nesmí pracovat v uzavřených prostorech. Generátorové soustrojí nesmí pracovat v prostředí s vysokou vlhkostí vzduchu. Pokud zjistíte mechanické poškození, zejména deformace krytu, palivové nádrže, netěsnost (únik paliva), zařízení nepoužívejte. Generátorové soustrojí nepoužívejte také, když zjistíte jeho nepravidelný chod. Pak zařízení bezpodmínečně zajistíte a dejte jej opravit do autorizovaného servisu DEDRA-EXIM Sp. z o.o.

Samovolné změny v mechanické a elektrické stavbě, veškeré úpravy, obslužné činnosti nepopsané v návodu k obsluze budou vnímány jako právně neopodstatněné a způsobí okamžitou ztrátu záručních práv a prohlášení o shodě ztratí platnost. Používání, které budou v rozporu s určením nebo v rozporu s návodem k obsluze způsobí okamžitou ztrátu záručních práv.

Přípustné pracovní podmínky

Zařízení se nesmí používat v uzavřených prostorech. Zabraňte vlhkosti. Zapnuté zařízení nenechávejte bez dozoru. Je zakázáno připojovat generátorové soustrojí k domácí instalaci.

## 5. Technické údaje

Model	DEGB2510
Spalovací motor	pístový čtyřválcový
Maximální výstupní výkon [W]	2200
Výstupní výkon pro nepřetržitý provoz [W]	2000
Síťové napětí [V]	230 12V DC
Výstupní frekvence sítě [Hz]	50
Jmenovitý proud [A]	8,7
Spalovací motor (typ)	LT168F
Kapacita nádrže [l]	15
Třída provozních požadavků	G2
Třída shody výkonu	A
Garantovaná úroveň příkonu zvuku L <sub>WA</sub> [dB(A)]	95
Hmotnost nezaplavené sestavy [kg]	41
Výkon spalovacího motoru [W]	3400
Otáčky motoru [ot./min]	3600
Zdvíhová kapacita motoru	163 ccm
Stupeň ochrany před přímým přístupem	IP23M
Úroveň příkonu zvuku L <sub>WA</sub> [dB(A)]	93
Nejistota měření (K <sub>WA</sub> ) [dB(A)]	3
Výkonový faktor	1

### Doplňující údaje:

#### Počet zásuvek

2 zásuvky 230 V střídavého proudu (AC)  
1 zásuvka 12 V stejnosměrného proudu (DC)

#### Jednotka AVR (automatic voltage regulation)

Je to soustava, která pomáhá udržet správné výstupní napětí generátorového soustrojí. Pokud systém AVR chybí nebo nefunguje správně, generátorové soustrojí není schopno udržet správné napětí.

#### Informace o hluku

Hladina hluku je uvedena v souladu s ISO 8528-10 hodnoty byly uvedeny výše v tabulce.

**POZOR** Hluk může způsobit poškození sluchu, při práci vždy používejte chrániče sluchu!

Uvedená celková hodnota hluku je měřena podle standardní metody studie a může být použita k porovnání jednoho zařízení s druhým. Zadaná úroveň hluku může být použita také pro předběžné posouzení dopadu hluku.

Hladina hluku při skutečném používání přístroje se může lišit od deklarované hodnoty v závislosti na způsobu používání pracovních nástrojů, zejména na typu obráběného materiálu a je třeba k určení opatření na ochranu operátora. Přesně odhodnotte expozici v reálných podmínkách provozu, je nutné vzít v úvahu všechny části pracovního cyklu, včetně období, když zařízení je vypnuto nebo když je zapnuté, ale není právě používáno.

## 6. Příprava k práci

**POZOR** Všechny činnosti je nutné provádět 0 při zástrčce vysunutě ze zásuvky.

Před zahájením provozu se ujistěte, že generátor není poškozen a nemá stopy po zamáčknutí, odření atp. Zjistíte-li jakékoli poškození, kontaktujte servis Dedra Exim sp. z o.o.

Namontujte gumové nohy na rám zařízení.

### Zalítí agregátového soustrojí olejem

**POZOR** Generátorové soustrojí není zalité olejem, před provozním zalítí soustrojí olejem.

Motorový olej je hlavním faktorem ve výkonu a životnosti motoru. Používejte olej určený pro čtyřtákní motory. DEGL01 typ SAE 10W-30 od Dedra Exim je doporučený olej pro všeobecné použití.

Zařízení je vybaveno snímačem hladiny oleje, který v případě nízké hladiny oleje nedovolí nastartovat motor.

Kapacita olejové vany je asi 0,5 litru.

### Pro doplnění oleje:

1. Vyšroubujte zátku plnicího hrdla, (obr. C) oťete měrkou čistým hadříkem.
2. Nalijte připravené množství oleje.
3. Zkontrolujte hladinu oleje a zašroubujte zátku plnicího hrdla.

### Doplňování paliva

**POZOR** Výměnu oleje provádějte v ochranném oděvu (ochranné rukavice) se zachováním opatrnosti. Dříve než začnete olej měnit, nastartujte motor a dobře jej zahřejte. Teplý olej je tekutější a obsahuje více nečistot. Abyste olej vypustili, vyšroubujte šroub výpustného ventilu oleje. Opatřebný olej slijte do předem připravené nádoby. Zašroubujte šroub odtoku oleje. Olejovou vanu naplňte novým motorovým olejem. Olej měňte v intervalech doporučených v kap. 9. Běžné údržbové činnosti. Použitý olej odevzdejte v nejbližší sběrné odpadů.

Naplňte palivovou nádrž (obr. A 15) benzinem. Po dokončení nalévání paliva zkontrolujte, zda je zátku palivové nádrže (obr. A 14) dostatečně utažena

## 7. Zapínání nástroje

**POZOR** Před spuštěním zařízení proveďte kroky popsané v části "Příprava k práci".

### Povinnosti uživatele



**Seznamte se s návodem k používání a bezpečnosti práce. Ujistěte se, že víte, jak se dá rychle vypnout generátorové soustrojí, a seznamte se s fungováním všech ovládacích**

**prvků. Je zakázáno obsluhovat zařízení bez příslušného zaškolení.**

**Před prvním spuštěním zkontrolujte hladinu oleje a paliva.**

Před zahájením prvního spuštění stroje se ujistěte, že je generátor důkladně uzemněný. Za tímto účelem vyšroubujte šroub (obr. A, 12) a pod hlavu šroubu nainstalujte zemnicí kabel o minimálním průřezu 1,5 mm<sup>2</sup> (kabel není součástí dodávky). Následně utáhněte šroub tak, aby byl kabel bezpečně zablokován. Připojte druhý konec kabelu k vodivé tyči umístěné v zemi.

Před spuštěním motoru nepřipojujte ke generátoru žádná zařízení.

### Spuštění zařízení

- Otočte palivový uzávěr do polohy "ON". Uzávěr míří dolů. (Obr. G)
- Zapněte sání posunutím páčky do polohy "CHOKE" (vlevo) (obr. H).
- Přepněte spínač zapalování do polohy "ON" (obr. I).
- Intenzivně zatáhněte za startovací lanko (obr. J) a následně uvolněte lanko, aby se svobodně vrátilo do výchozí polohy. Motor by měl začít pracovat. Po zahřátí motoru a stabilizaci provozu zařízení vypněte sání (páčka sání v poloze vpravo).
- Pojistka přetížení (obr. A, 13), posuňte nahoru, do polohy "ON". Voltmetr (Obr. A 1) zobrazí hodnotu napětí.
- Připojte přijímač do zásuvky střídavého napětí. (Obr. K)

### 8. Použití nástroje



**Nespouštějte zařízení uvnitř místnosti, výfukové plyny obsahují jedovatý oxid uhelnatý.**

**Nepřipojujte zařízení, jejichž jmenovitý výkon přesahuje 80% jmenovitého výkonu generátoru.**

Během spuštění se elektromotory vyznačují dočasnou zvýšenou spotřebou energie, což může způsobit aktivaci ochrany proti přetížení a vypnutí jednotky. V případě připojení více zařízení je nespouštějte současně. Pokud je třeba použít prodlužovací kabely, neměly by být delší než:

- 60 m pro průřez 1,5 mm<sup>2</sup>
- 100 m pro průřez 2,5 mm<sup>2</sup>

### Zastavení motoru

Před vypnutím spotřebiče odpojte všechny přijímače vytažením zástrčky ze zásuvky generátoru. Následně přepněte spínač zapalování (obr. I) do polohy "OFF" a otočte palivový uzávěr do polohy "OFF" (Obr. J.)



**V případě potřeby nouzového vypnutí generátoru přepněte ihned spínač zapalování do polohy "OFF". Po dokončení práce může být výfukové potrubí horké, před zahájením údržby jej nechte vychladnout.**

### 9. Aktuální provozní práce



**Všechny obslužené činnosti je nutné provádět při zástrčce vysunutě ze zásuvky.**

Před zahájením kontroly, opravy nebo údržby, vypněte motor a počkejte, až se zastaví všechny rotující části. Odpojte napájecí kabel od zapalovací svíčky tak, aby nedošlo k náhodnému spuštění.

### Harmonogram údržby

#### Před spuštěním zařízení vždy:

Zkontrolujte a doplňte hladinu paliva v nádrži.  
Zkontrolujte a silně dotáhněte uzemnění.

Servisní rozsah	Po práci	Po prvním měsíci používání	Každé 3 měsíce nebo každých 50 hodin	Každých 6 měsíců nebo každých 100 hodin	Každý 1 rok nebo každých 300 hodin
Kontrola stavu oleje	X				
Výměna oleje		X			
Kontrola vzduchového filtru		X			
Čištění vzduchového filtru			X		
Výměna zapalovací svíčky				X	
Kontrola palivového vedení					X
Kontrola vedení vysokého napětí					X

### Čištění vzduchového filtru

Znečištěný vzduchový filtr může způsobit nesprávnou práci motoru a zvýšit spotřebu paliva, proto jej pravidelně čistěte pomocí stlačeného vzduchu.



**Je zakázáno čistit vzduchový filtr a jeho součásti rozpouštědly, může to způsobit požár. Je zakázáno spouštět zařízení bez vzduchového filtru, způsobí to rychlejší opotřebení motoru.**

- Sundejte svorky plastového krytu vzduchového filtru (obr. L)
- Odstraňte kryt vzduchového filtru

3. Vytáhněte houbičku vzduchového filtru (obr. N), a následně ji očistěte a opláchněte teplou vodou s malým množstvím čisticího prostředku.

4. Jemně namočte filtr v motorovém oleji a důkladně jej vymačkejte.

5. Umístěte houbu v pouzdře filtru a vložte kryt filtru.

### Výměna zapalovací svíčky

Doporučená svíčka: LD F7RTC nebo její ekvivalent.



**Použití nesprávné svíčky může způsobit poškození motoru.**

Chcete-li vyměnit svíčku, odpojte koncovku zapalovací svíčky (obr. M) a odstraňte veškeré nečistoty z oblasti vodičů svíčky. Následně pomocí klíče do svíček, který je dodáván v sadě, odšroubujte zapalovací svíčku. Zkontrolujte stav zapalovací svíčky.

• Pokud jsou elektrody opotřebované nebo pokud je izolátor popraskaný nebo zničený - vyměňte takovou svíčku.

\* Pokud je zapalovací svíčka znečištěna spáleným nánosem - odstraňte jej drátěným kartáčem nebo sprejem na čištění svíček.

Změňte mezeru mezi elektrodami pomocí měřky, elektrody by měly mít odpovídající mezeru, která by měla být mezi (0,7-0,8)mm (obr. K). V případě potřeby opravte mezeru jemným ohnutím elektrody.

• Zkontrolujte, zda je těsnicí podložka svíčky v dobrém stavu.

• Šroubujte svíčku zpět rukou, abyste předešli stržení závitu, až do cítitelného odporu.

• Dotáhněte klíčem do svíček. Pokud používáte použitou svíčku, utáhněte ji pomocí klíče o 1/8-1/4 otáčky, novou svíčku o 1/2 otáčky.

Pokud znáte hodnotu točivého momentu, s jakým by měla být svíčka dotažena a máte momentový klíč, použijte momentový klíč.

### Výměna oleje

Výměnu oleje provádějte v ochranných rukavicích.

Vypusťte olej, když je motor ještě teplý, protože je olej tekutější obsahuje více nečistot.

• Odšroubujte šroub vypouštěcího ventilu (obr. A, 7).

• Vlijte odpadní olej do předem připravené nádoby.

• Našroubujte šroub vypouštění oleje.

• Naplňte olejovou misku čerstvou porcí motorového oleje.

Vyměňte olej podle doporučeného harmonogramu.



**Neodstraňujte starý olej do půdy nebo do kanalizace.**

Použitý olej odstraňte do nejbližšího sběrného místa nebezpečných odpadů.

### Skladování



**Výpary benzínu jsou výbušné. Neskladujte benzin déle než 30 dní. Zařízení nesmí být skladováno v blízkosti zdrojů otevřeného ohně. Před přípravou generátoru na skladování se ujistěte, že motor zcela vychladl.**

### Příprava ke skladování

Při plánování skladování nepoužívaného zařízení po dobu delší než 30 dní;

• Vypusťte palivo z nádrže.

• Odpojte koncovku zapalovací svíčky.

Nezapomeňte, že zařízení není vhodné skladovat v místnostech s vysokou vlhkostí.

### Přeprava

Před zahájením přepravy vypusťte všechny provozní kapaliny, jako jsou palivo a olej. Pak pomalu natáhněte startovací lanko, až nepocítíte odpor. Píst se uloží takovým způsobem, který bude chránit válec proti zničení. Odpojte fajnku svíčky. Soustrojí přepravujte ve svislé poloze se zašroubovaným vtokem paliva.

### 10. Náhradní díly a příslušenství

Pro nákup náhradních dílů a příslušenství kontaktujte servis Dedra Exim. Kontaktní údaje jsou uvedeny na 1. straně návodu.

Při objednávání náhradních dílů uveďte číslo šarže na typovém štítku, stejně jako číslo dílu z montážního výkresu.

Během záruční doby se opravy provádějí za podmínek uvedených v záruční listině. Reklamovaný produkt, prosím, předejte k opravě na místě pořízení (prodávající povinen přijmout reklamované zboží), pošlete na servisní středisko nejbližší k místu bydliště (seznam služeb na internetových stránkách [www.dedra.pl](http://www.dedra.pl)), nebo zašlete do centrálního servisu Dedra Exim. Přiložte prosím vyplněnou záruční listinu. Po záruční době opravy provádí centrální servis. Poškozené zboží musí být odesláno do servisního střediska (náklady na dopravu platí uživatel).

### 11. Samostatné odstranění závad



**Před zahájením odstraňování závad odpojte nástroj od napájení.**

Problém	Příčina	Řešení
Motor nelze spustit	Chybí palivo v nádrži	Naplňte palivovou nádrž
	Staré palivo	Z napájecího systému vypusťte staré palivo, do nádrže nalijte nové čisté palivo
	Zapalování není zapnuto	Zapalování zapněte pomocí tlačítka
	Palivový kohout v uzavřené poloze	Otevřete palivový kohout
	Ke svíčke nebyl připojen vysokonapěťový kabel	Ke svíčke připojte vysokonapěťový kabel
	Znečištěná nebo poškozená zapalovací svíčka	Očistěte svíčku. Vadnou svíčku vyměňte
Nebylo zapnuto sání	Zapněte sání	



7. Zapnutie zariadenia
8. Používanie zariadenia
9. Priebežná údržba
10. Náhradné diely a príslušenstvo
11. Samostatné odstraňovanie porúch
12. Kompletizácia zariadenia
13. Informácie pre užívateľov týkajúca sa likvidácii elektrických a elektronických zariadení
14. Záručný list

#### Preklad originálneho návodu

Vyhlasenie o zhode bolo pripojené k návodu ako samostatný dokument. Ak dané vyhlásenie o zhode chýba, je potrebné kontaktovať spoločnosť Dedra Exim Sp. z o.o.

Všeobecné pokyny pre bezpečnosť boli pripojené k návodu ako samostatná brožúra.

**⚠ UPOZORNENIE.** Prečítajte si všetky upozornenia označené symbolom a všetky **⚠** pokyny.

Nedodržanie nasledujúcich bezpečnostných upozornení a bezpečnostných pokynov môže spôsobiť zásah elektrickým prúdom, požiar, alebo vážne poranenie.

Zachovajte všetky upozornenia a návod pre budúce použitie.

## 2. Popis zariadenia

Obr. A, B: 1. Voltmeter; 2. Zapínač; 3. Kontrolka signalizujúca zapnutie jednotky; 4. Výrobný štítok; 5. Kontrolka hladiny oleja; 6. Hrdlo olejovej nádrže; 7. Výpustný ventil oleja; 8. Zásuvky AC 230 V; 9. Ochrana proti preťaženiu (bezpečnostná poistka) DC 12 V; 10. Zásuvka DC 12 V; 11. Výfuk horúcich spalin; 12. Skrutka na uzemnenie jednotky; 13. Ochrana proti preťaženiu (bezpečnostná poistka) AC 230 V; 14. Hrdlo palivovej nádrže; 15. Palivová nádrž; 16. Kohútik paliva; 17. Vzduchový filter; 18. Ukazovateľ hladiny paliva; 19. Lanko štartéra

## 3. Určenie zariadenia

Elektrický zdrojový agregát je elektroenergetické zariadenie používané ako samostatný zdroj el. napätia. Elektrické zdrojové agregáty sú autonómne jednotky vytvárajúce (generujúce) elektrickú energiu. Elektrický zdrojový agregát sa v prvom rade používa na vytváranie elektrickej energie pre rôzne spotrebiče (motory, osvetlenie, ohrievanie ap.) tam, kde nie sú dostupné iné zdroje el. energie. Zariadenie je určené na používanie pri rekonštrukčno-stavebných prácach, v dieľňach a v servisoch, pri amatérskych prácach, pričom musia byť dodržiavané podmienky používania a prípustné prevádzkové podmienky, ktoré sú uvedené v užívateľskej príručke.

## 4. Obmedzenia používania

Zariadenie sa môže používať iba v súlade s nižšie uvedenými „Prípustnými pracovnými podmienkami“ uvedenými nižšie.

Stroj sa môže používať iba a výhradne s originálnymi (náhradnými) dielmi.

Elektrický zdrojový agregát sa nemôže používať v zatvorených miestnostiach. Elektrický zdrojový agregát sa nemôže používať na miestach s veľmi vysokou vlhkosťou vzduchu. V prípade, ak objavíte nejaké mechanické poškodenia, predovšetkým deformácie pláštia zariadenia, palivovej nádrže, netesnosti (únik paliva), okamžite prestaňte zariadenie používať. Ak elektrický zdrojový agregát nefunguje správne, alebo máte podozrenie, že niečo nie je v poriadku, ďalej ho v žiadnom prípade nepoužívajte. V takom prípade zariadenie bezodkladne zabezpečte a následne objednáte jeho opravu v autorizovanom servise spoločnosti DEDRA-EXIM Sp. z o.o.

Neoprávnené a samostatné zmeny v mechanickej a elektrickej konštrukcii, všetky úpravy, činnosti údržby, ktoré nie sú opísané v návode na obsluhu, budú považované za nezákonné a spôsobia okamžitú stratu záručných práv a vyhlásenie o zhode už nebude platné.

Použitie v rozpore s účelom, alebo v nezhode s návodom na použitie, bude mať za následok okamžitú stratu záručných práv.

#### Prípustné pracovné podmienky

Zariadenie sa nemôže používať v zatvorených miestnostiach. Predchádzajte vlhkosti. Spustené zariadenie nikdy nenechávajte bez dozoru. Elektrický zdrojový agregát sa v žiadnom prípade nesmie pripájať k domácej elektroinštalácii.

## 5. Technické údaje

Model	DEGB2510
Spaľovací motor	piestový, 4-taktný
Maximálny výstupný výkon [W]	2200
Výstupný výkon pre trvalú prevádzku [W]	2000
Sieťové napätie [V]	230
	12V DC
Výstupná frekvencia siete [Hz]	50
Menovitý prúd [A]	8,7
Spaľovací motor (typ)	LT168F
Objem nádrže [l]	15
Trieda prevádzkových požiadaviek	G2
Trieda zhody výkonu	A
Zaručená úroveň akustického výkonu L <sub>WA</sub> [dB(A)]	95
Hmotnosť nezaplavenej zostavy [kg]	41
Výkon spaľovacieho motora [W]	3400
Otáčky motora [ot/min]	3600
Zdvihový objem motora	163 ccm
Stupeň ochrany pred priamym prístupom	IP23M

Úroveň akustického výkonu L <sub>WA</sub> [dB(A)]	93
Neistota meraní (K <sub>WA</sub> ) [dB(A)]	3
Współczynnik mocy	1

### Doplňujúce údaje:

#### Počet zásuviek

2 zásuvky 230 V striedavého prúdu (AC)

1 zásuvka 12 V jednosmerného prúdu (DC)

#### Systém AVR (automatic voltage regulation)

Je to systém, ktorý pomáha udržiavať správne výstupné napätie elektrického zdrojového agregátu. V prípade, ak sa systém AVR nepoužíva, alebo nefunguje správne, agregát nebude schopný udržiavať správnu (a stabilnú) úroveň napätia.

#### Informácie o hlučnosti

Emisia hluku bola stanovená v súlade s ISO 8528-10 hodnoty sú uvedené v tabuľke vyššie.

**⚠ POZOR** Hluk může způsobit poškození sluchu, a preto počas práce vždy používajte ochranné prostriedky na uši!

Deklarovaná celková hodnota hluku bola meraná v súlade so štandardnou skúšobnou metódou a môže byť použitá na porovnanie jedného zariadenia z druhým. Uvedená úroveň hluku môže byť tiež použitá na predbežné posúdenie vystavenia na hluk.

Úroveň hluku sa počas skutočného používania zariadenia môže líšiť od deklarovaných hodnôt, v závislosti na spôsobe používania pracovných nástrojov, najmä od typu spracovaného výrobku a od potreby určenia opatrení zameraných na ochranu operátora. Pre presné posúdenie vystavenia v reálnych podmienkach používania, je potrebné pamätať o všetkých častiach prevádzkového cyklu, vrátane času, keď je zariadenie celkom vypnuté, alebo ak je zapnuté, ale nie je používané.

## 6. Príprava na prácu

**⚠ POZOR** Všetky činnosti musia byť vykonávané len vtedy, keď je zástrčka vytiahnutá zo zásuvky.

Pred začatím práce sa uistite, či generátor nie je poškodený, nie sú na ňom viditeľné žiadne preliačiny, poškodené miesta ap. Ak objavíte akékoľvek poškodenie, kontaktujte servis Dedra Exim sp. z o.o.

Namontujte gumové nožičky na rám zariadenia.

### Vlievanie oleja do elektrického zdrojového agregátu

**⚠ POZOR** V agregáte nie je žiadny olej, pred začatím práce vlejte do agregátu olej.

Motorový olej je hlavným faktorom výkonu a životnosti motora. Používajte olej určený pre štvortaktné motory. DEGL01 typ SAE 10W-30 od Dedra Exim je odporúčaný olej na všeobecné použitie.

Zariadenie je vybavené snímačom hladiny oleja, ktorý zabráni spusteniu motora, ak je hladina oleja nízka.

Kapacita olejovej vane je asi 0,5 litra.

### Pre doplnenie oleja:

1. Vyskrutkujte zátku plniaceho hrdla, (obr. C) utrite ju čistou handričkou.
2. Nalejte pripravené množstvo oleja.
3. Skontrolujte hladinu oleja a zaskrutkujte uzáver plniaceho hrdla.

### Doplňanie paliva

**⚠ POZOR** Benzín je ľahkohorľavá látka, a v istých podmienkach je výbušný. Počas doplňania paliva do generátora, alebo na miestach v ktorých sa benzín skladuje, sa nesmie fajčiť, nesmú sa vyvolávať iskry a používať otvorený oheň. Zapálenie alebo výbuch môžu spôsobiť vážne úrazy a poškodenia. Palivo sa môže dopĺňať iba v dobre vetraných miestach, výhradne iba vtedy, keď je motor vypnutý. Po vliatí paliva do palivovej nádrže skontrolujte, či je zátkka hrdla palivovej nádrže správne zatvorená. Spaliny môžu obsahovať jedovatý oxid uhoľnatý, ktorý je bezzápachový plyn. Vdychovanie oxidu uhoľnatého môže viesť k strate vedomia, a následne k smrti. Ak je generátor spustený v zatvorenom alebo ohradenom priestore, vdychovaný vzduch môže obsahovať nebezpečné množstvo oxidu uhoľnatého.

Naplňte palivovú nádrž (Obr. A.15) benzínom. Po naplnení paliva skontrolujte, či je zátkka palivovej nádrže (obr. A.14) dostatočne utiahnutá

## 7. Zapnutie zariadenia

**⚠ POZOR** Skôr, než zapnete zariadenie, tak určite musíte vykonať činnosti popísané v kapitole „Príprava na prácu“.

### Povinnosti operátora

**⚠ POZOR** Oboznámte sa s užívateľskou príručkou a s bezpečnostnými pokynmi. Uistite sa, že viete, ako rýchlo zastaviť agregát, a oboznámte sa s funkčnosťou všetkých riadiacich prvkov. Zariadenie sa bez náležitého preškolenia nesmie používať. Pred prvým spustením skontrolujte úroveň oleja a paliva.

Pred začatím prvého spustenia stroja sa uistite, že je generátor dôkladne uzemnený. Na tento účel odskrutkujte skrutku (obr. A, 12) a pod hlavu skrutky nainštalujte uzemňovací kábel s minimálnym prierezom 1,5 mm<sup>2</sup> (kábel nie je súčasťou dodávky). Následne utiahnite skrutku tak, aby bol kábel bezpečne zablokovaný. Pripojte druhý koniec kábla k vodivej tyči umiestnenej v zemi. Pred spustením motora nepripájajte ku generátoru žiadne zariadenia.

### Spustenie zariadenia

1. Otočte kohútik paliva do polohy "ON". Kohútik smeruje nadol. (Obr. H)
2. Zapnite sanie pohybom páčky do polohy "CHOKE" (vľavo) (Obr. I).
3. Spínač zapalovania prepnite do polohy "ON" (Obr. J).
4. Intenzívne vytiahnite štartovacie lano (Obr. A.13) a potom uvoľnite lano, aby sa voľne vrátilo do východiskovej polohy. Motor by mal začať pracovať. Po zahriatí motora a stabilnom fungovaní zariadenia vypnite sanie (sacia páka je v polohe vpravo).

5. Poistka proti preťaženiu (Obr. A.13), posuňte hore do polohy "ON". Voltmeter (Obr. A 1) ukazuje hodnotu napätia.  
6. Pripojte prijímače k elektrickej zásuvke. (Obr. K)

## 8. Používanie zariadenia

**POZOR** Nespúšťajte zariadenie v interiéri, pretože výfukové plyny pokrývajú jedovatý oxid uhoľnatý.

**Nepripájajte zariadenia, ktorých menovitý výkon presahuje 80% menovitého výkonu generátora.**

Elektrické motory sa pri štarte vyznačujú krátkodobou zvýšenou spotrebou energie, čo môže viesť k aktivácii ochrany proti preťaženiu a vypnutí jednotky. Pri pripájaní viacerých zariadení ich nespúšťajte súčasne. Ak potrebujete použiť predĺžovacie šnúry, predĺžovacie šnúry nesmú byť dlhšie ako:

- 60 m pre prierez 1,5 mm<sup>2</sup>
- 100 m pre prierez 2,5 mm<sup>2</sup>

### Zastavenie motora

Pred vypnutím zariadenia odpojte všetky prijímače vytiahnutím zástrčky zo zásuvky generátora. Potom prepnite spínač zapalovania (Obr. I) do polohy "OFF" a otočte kohútik paliva do polohy "OFF" (Obr. J).

**POZOR** Ak je potrebné generátor vypnúť v prípade núdze, okamžite prepnite spínač zapalovania do polohy "OFF". Po dokončení práce môže byť výfukové potrubie horúce, pred začiatkom údržby ho nechajte vychladnúť.

## 9. Priebežná údržba

**POZOR** Všetky údržbové činnosti musia byť vykonávané len vtedy, keď je zástrčka vytiahnutá zo zásuvky.

Pred začatím kontroly, opravy alebo údržby, bezpodmienečne najprv vypnite motor a počkajte, kým sa všetky pohyblivé diely úplne nezastavia. Odpojte napäťový kábel od zapalovacej sviečky tak, čím odstránite riziko náhodného spustenia.

### Harmonogram údržbových prác

Predbežným zariadením vždy:

Nájdete a doplňte hladinu paliva v nádrži.

Neviditeľné a silne dotiahnuté uzemnení.

Rozsah služby	Po práci	Po prvom mesiaci používania	Každé 3 mesiace alebo každých 50 hodín	Každých 6 mesiacov alebo každých 100 hodín	Každý 1 rok alebo každých 300 hodín
Overenie stav oleja	X				
Výmena oleja		X			
Kontrola vzduchového filtra		X			
Čistenie vzduchového filtra			X		
Výmena zapalovacej sviečky				X	
Kontrola palivového vedení					X
Kontrola vysokonapätových vodičov					X

### Čistenie vzduchového filtra

Následkom znečisteného vzduchového filtra môže motor nesprávne fungovať, môže sa zvýšiť spotreba paliva, preto ho pravidelne čistite prefukovaním stlačeným vzduchom.

**POZOR** Vzduchový filter ani jeho časti sa v žiadnom prípade nesmú čistiť riedidlami, môže to viesť k požiaru. Zariadenie sa v žiadnom prípade nesmie spúšťať bez vzduchového filtra, v opačnom prípade sa motor veľmi rýchlo opotrebuje (pokazi).

#### 1. Odstráňte svorky na plastovom kryte vzduchového filtra (Obr. L)

2. Odstráňte kryt vzduchového filtra
3. Vytiahnite špongiu vzduchového filtra (Obr. N), potom ju očistite a opláchnite v teplej vode s malým množstvom čistiaceho prostriedku.
4. Opatrne namočte filter do motorového oleja a dôkladne ho vytlačte.
5. Vložte špongiu do krytu filtra a nainštalujte kryt filtra.

### Výmena zapalovacej sviečky

Odporúčaná sviečka: LD F7RTC alebo jej ekvivalent.

**UWAGA** Použitie nesprávnej zapalovacej sviečky môže poškodiť motor.

Ak chcete vymeniť zapalovaciu sviečku, odpojte trubicu zapalovacej sviečky (Obr) a odstráňte nečistoty z oblasti kábla zapalovacej sviečky. Potom pomocou priloženého kľúča do zapalovacích sviečok odskrutkujte zapalovaciu sviečku. Skontrolujte stav zapalovacej sviečky.

•Ak sú elektródy opotrebované alebo ak je izolátor prasknutý alebo zničený, vymeňte zapalovaciu sviečku.

•Ak je zapalovacia sviečka kontaminovaná uhlíkom, odstráňte uhlík drôtenou kefou alebo čistiacim zapalovacej sviečky.

Zmerajte medzeru medzi elektródami mierkou, elektródy by mali mať správnu medzeru, ktorá by mala byť od (0,7-0,8) mm (Obr. B). V prípade potreby upravte medzeru jemným ohýbaním elektródy.

•Skontrolujte, či je tesniaca podložka zapalovacej sviečky v dobrom stave.

•Opätovne skrutkujte sviečku rukou, aby ste zabránili pretrhnutiu závitů, na znateľný odpor.

• Dotiahnite kľúčom do sviečok. Ak používate použitú sviečku, dotiahnite ju pomocou kľúča o 1/8-1/4 otáčky, novú sviečku o 1/2 otáčky.

Ak poznáte hodnotu krútiaceho momentu, s akým by mala byť sviečka dotiahnutá a máte momentový kľúč, použite momentový kľúč.

### Výmena oleja:

Výmenu oleja vykonávajte v ochranných rukaviciach.

Vypúšťajte olej, keď je motor ešte teplý, pretože je olej teklejší a obsahuje viac nečistôt.

• Odskrutkujte skrutku vypúšťacieho ventilu oleja (obr. A, 7).

• Vlejte odpadový olej do vopred pripravenej nádoby.

• Zaskrutkujte skrutku vypúšťania oleja.

• Naplňte olejovú misku čerstvou porciou motorového oleja.

Vymeňte olej podľa odporúčaného harmonogramu.

**POZOR** Neodstraňujte starý olej do pôdy alebo do kanalizácie.

Použitý olej odovzdajte do najbližšieho miesta zberu nebezpečných odpadov.

## Skladovanie

**POZOR** Benzínové výpary sú výbušné. Neskladujte benzín dlhšie ako 30 dní. Zariadenie neskladujte v blízkosti zdrojov otvoreného ohňa. Pred prípravou generátora na skladovanie sa uistite, že motor úplne vychladol.

### Príprava na skladovanie

Ak máte v pláne uložiť nepoužívané zariadenie dlhšie ako 30 dní;

• Vyprázdňte palivovú nádrž.

• Odpojte trubicu zapalovacej sviečky.

Majte na pamäti, že by sa zariadenie nemalo skladovať v miestnostiach s vysokou vlhkosťou.

### Doprava

Pred každou prepravou musíte zo zariadenia vypustiť všetky prevádzkové kvapaliny, akú je palivo a olej. Následne pomaly ťahajte štartovacie lanko až kým nebudete cítiť žiadny odpor. Piest sa umiestni tak, aby chránil valec pred poškodením. Odpojte napájací kábel zo sviečky. Agregát prepravujte v zvislej polohe so zakrútenou zátkou palivovej nádrže.

## 10. Náhradné diely a príslušenstvo

Ak si chcete kúpiť náhradné diely a príslušenstvo, tak sa prosím obráťte na servis Dedra Exim. Kontaktné údaje nájdete na 1. strane tohto návodu.

Pri objednávaní náhradných dielov uveďte prosím sériové číslo nachádzajúce sa na typovom štítku spolu s číslom dielu z montážneho výkresu.

Počas trvania záruky sa oprava vykonáva na základe podmienok uvedených v záručnom liste. Reklamovaný produkt odovzdajte na opravu v mieste nákupu (predávajúci je povinný prijať reklamovaný produkt), odošlite do najbližšieho servisného strediska k miestu bydliska (zoznam servisov nájdete na stránkach [www.dedra.pl](http://www.dedra.pl)), alebo odošlite do centrálného servisu Dedra Exim. Prosím, aby ste priložili vyplnený záručný list. Po skončení záručnej doby opravy vykonáva centrálny servis. Poškodený produkt musí byť odoslaný do servisu (náklady na dodanie hradí používateľ).

## 11. Samostatné odstraňovanie porúch

**POZOR** Pred začatím samostatného odstránenia porúch, odpojte zariadenie od zdroja napájania.

Problém	Príčina	Riešenie
Motor sa nedá spustiť	V nádrži nie je palivo	Naplňte palivovú nádrž
	Staré palivo	Vypustite z palivového systému staré palivo, do palivovej nádrže vlejte čisté palivo
	Zapalovanie nie je zapnuté	Tlačidlom zapnite zapalovanie
	Kohútik paliva je v zatvorenej pozícii	Otvorte kohútik paliva
	Nie je pripojený vysokonapätový kábel k sviečke	Pripojte vysokonapätový kábel k sviečke
	Špinavá alebo poškodená zapalovacia sviečka	Očistite sviečku. Pokazenú sviečku vymeňte
Motor pracuje nerovnomerne	Nie je zapnutý sýtič	Zapnite sýtič
	Zle pripojený vysokonapätový kábel	Správne pripojte vysokonapätový kábel k sviečke
	Staré alebo znečistené palivo v palivovom systéme	Vypustite z palivového systému staré palivo, do palivovej nádrže vlejte čisté palivo
Nie je napätie v zásuvke 12 V	Zle nastavený karburátor	Nastavte karburátor
	Tlačidlo 12 V ističa je vypnuté	Zapnite tlačidlo ističa
Nie je napätie v zásuvke 230 V	Tlačidlo 230 V ističa je vypnuté	Zapnite tlačidlo ističa

**POZOR** Elektrický zdrojový agregát má senzor úrovně oleja. V prípade, keď senzor deteguje príliš nízku hladinu oleja, blokuje spustenie motora. Preto, ak sa zariadenie nedá spustiť, v prvom rade

skontrolujte stav oleja. V prípade, ak je hladina oleja nedostatočná, doplňte olej (pozri bod 6, časť „Vlívavie oleja do elektrického zdrojového agregátu“)

## 12. Kompletizácia zariadenia

1. Agregát; 2. Kľúč na sviečky; 3. Kábel DC 12 V; 4. Zástrčka; 5. Gumené nožičky;

## 13. Informácie pre užívateľov k likvidácii elektrických alebo elektronických zariadení



(tykajúce sa domácností)

Symbol uvedený na výrobkoch alebo v sprievodnej dokumentácii označuje, že chybné elektrické alebo elektronické zariadenia sa nesmú likvidovať spolu s domovým odpadom. Ak potrebujete zlikvidovať, opätovne použiť alebo zhodnotiť komponenty, správne je odovzdať ich na špecializovanom zbernom mieste, kde ich prijímú bezplatne. Informácie o umiestnení zberných miest pre použité zariadenia poskytujú miestne orgány, napr. na svojich webových stránkach.

Správnou likvidáciou zariadenia je možné šetriť cenné zdroje a zabrániť negatívnym vplyvom na zdravie a životné prostredie v dôsledku novej prítomnosti nebezpečných látok, zmesi a komponentov v zariadení.

Za nesprávnu likvidáciu odpadu hrozia sankcie podľa príslušných miestnych predpisov.

Používatelia v krajinách EÚ: Ak potrebujete zlikvidovať elektrické alebo elektronické zariadenie, obráťte sa na najbližšie predajné miesto alebo na svojho dodávateľa, ktorý vám poskytne ďalšie informácie.

Likvidácia v krajinách mimo Európskej únie: Tento symbol sa vzťahuje len na krajiny Európskej únie. Ak chcete tento výrobok zlikvidovať, obráťte sa na miestne úrady alebo predajcu, ktorý vám poskytne informácie o správnom spôsobe likvidácie.

### Záručný list

na

### Elektrický zdrojový agregát

Katalógové č.: DEGB2510 Číslo šarže: .....

(ďalej len Výrobok)

Dátum nákupu výrobku: .....

Pečiatka predajcu
-------------------

Dátum a podpis predajcu: .....

### Vyhlasenie Užívateľa:

Potvrďujem, že som bol oboznámený so záručnými podmienkami, ako aj s následkami nedodržania pokynov a odporúčaní, ktoré sú uvedené v užívateľskej príručke a v záručnom liste. Záručné podmienky sú mi známe, čo potvrdzujem vlastnoručným podpisom:

.....

dátum a miesto

.....

podpis Užívateľa

## I. Zodpovednosť za Výrobok

1. Ručiteľ - spoločnosť „DEDRA EXIM sp. z o.o.“ sídliaca v meste: Pruszków, na adrese: ul. 3 Maja 8, 05-800 Pruszków, Poľsko, zapísaná do obchodného registra pod číslom KRS 0000062517 vedenom oblasťným súdom pre hlavné mesto Varšava vo Varšave, 14. ekonomické oddelenie Štátneho súdneho registra, IČ DPH: PL 5270204933, základné imanie: 100 980,00 PLN.

2. Podľa podmienok stanovených týmto záručným listom Ručiteľ udeľuje záruku na Výrobok, pochádzajúci z distribúcie Ručiteľa.

3. Zodpovednosť na základe záruky sa vzťahuje iba na chyby, ktoré vznikli následkom príčin nachádzajúcich sa vo Výrobku v momente jeho vydania Užívateľovi.

4. Na základe záruky Užívateľ získava právo na bezplatnú opravu výrobku, ak sa chyba objaví počas trvania záručnej lehoty. Spôsob opravy Výrobku (metóda vykonania opravy) závisí od rozhodnutia Ručiteľa. V prípade, ak Ručiteľ uzná, že Výrobok sa nedá opraviť, Ručiteľ si vyhradzuje právo vymeniť chybný prvok alebo celý Výrobok na výrobok bez chýb, právo na zníženie ceny Výrobku alebo právo na odstúpenie od dohody.

5. Voči Užívateľovi, ktorý nie je konzumentom v zmysle zákona z 23. apríla 1964 Občiansky zákonník, zodpovednosť Ručiteľa za škody vyplývajúce z tejto záruky a/alebo ktoré súvisia s jej uzatvorením a realizáciou, bez ohľadu na právny základ, je obmedzená maximálne do výšky hodnoty chybného Výrobku.

## II. Záručná lehota

Prvky Výrobku na ktoré sa vzťahuje záruka	Trvanie záručnej ochrany
Elektrický zdrojový agregát	24 mesiacov od dňa nákupu Výrobku, ktorý je uvedený v tomto záručnom liste

## III. Podmienky využitia záruky

1. Užívateľ je povinný predstaviť vyplnený Záručný list výrobku, ako aj náležitý doklad o nákupe Výrobku, napr. predstavením pokladničného bloku, faktúry ap. Aby reklamačný proces prebiehal efektívne odporúčame, aby Užívateľ spolu s

reklamovaným výrobkom doručil všetky prvky vymenované v kapitole užívateľskej príručky výrobu „Diely a časti“.

2. Užívateľ je povinný dodržiavať pokyny a odporúčania uvedené v užívateľskej príručke a v záručnom liste.

3. Záruka platí iba na území Poľskej republiky a členských štátov EÚ.

4. Záruka sa nevzťahuje na chyby, ktoré vznikli (predovšetkým) následkom:

a. Nedodržania podmienok určených v užívateľskej príručke, predovšetkým podmienok správneho používania, prevádzky, údržby a čistenia

b. Použitia na čistenie alebo na údržbu nevhodných prípravkov, nezhodne s užívateľskou príručkou;

c. Nevhodného uchovávaní a prepravy výrobku;

d. Vykonania neautorizovaných zmien a/alebo iných zásahov do výrobku, na ktoré výrobca nevyjadril súhlas;

e. Použitím vo výrobku/s výrobkom nevhodných prevádzkových materiálov, nezhodne s užívateľskou príručkou.

5. Užívateľ, ktorý nie je konzumentom v zmysle zákona z 23. apríla 1964 Občiansky zákonník, stráca záručné práva na výrobok, v ktorom:

- sériové číslo, označenia dátumov a výrobné štítky boli odstránené, zmenené alebo poškodené;

- boli poškodené plomby alebo sú na nich viditeľné stopy manipulácie.

6. Pozor! Činnosti súvisiace s každodennou obsluhou výrobku, vyplývajúce medzi iným z užívateľskej príručky, Užívateľ vykonáva vlastnými silami a na vlastné náklady.

## IV. Reklamačná procedúra

1. V prípade, ak Užívateľ objaví, že Výrobok nefunguje správne, ešte pred zložením reklamácie je povinný uistiť sa, či boli náležite vykonané všetky stanovené činnosti, predovšetkým tie uvedené v užívateľskej príručke.

2. Reklamácia musí byť podaná bezodkladne, najneskôr v priebehu 7 dní od dňa, v ktorom sa prejavila (objavila) chyba Výrobku. Užívateľ, ktorý nie je konzumentom v zmysle zákona z 23. apríla 1964 Občiansky zákonník, stráca práva vyplývajúce z tejto záruky v prípade, ak reklamáciu nepodá v priebehu 7 dní od dňa, v ktorom sa prejavila (objavila) chyba Výrobku.

3. Reklamáciu môžete podať medzi inými na mieste, v ktorom ste výrobok kúpili, v záručnom servise alebo poštou na adresu: DEDRA EXIM sp. z o.o., ul. 3 Maja 8, 05-800 Pruszków, Poľsko.

4. Užívateľ môže podať reklamáciu prostredníctvom formuláru, ktorý je dostupný na webovej stránke [www.dedra.pl](http://www.dedra.pl). („Formulár podania reklamácie na základe udelennej záruky“).

5. Adresy záručných servisov v jednotlivých štátoch sú zverejnené na webovej stránke [www.dedra.pl](http://www.dedra.pl). V prípade, ak v danom štáte sa nenachádza záručný servis, odporúčame reklamovaný výrobok doručiť na adresu: DEDRA EXIM sp. z o.o. ul. 3 Maja 8, 05-800 Pruszków, Poľsko.

6. Vzhľadom na bezpečnosť Užívateľa, nefunkčný (chybný) výrobok sa v žiadnom prípade nesmie používať.

7. Pozor!!! Používanie nefunkčného (chybného) výrobku je nebezpečné pre zdravie a život Užívateľov.

8. Povinnosti vyplývajúce z udelennej záruke budú vyplnené v lehote 14 pracovných dní počítajúc od dňa doručenia reklamovaného Výrobku Užívateľom.

9. Pred zasláním reklamácie odporúčame reklamovaný Výrobok náležite očistiť. Odporúčame reklamovaný Výrobok dôkladne zabezpečiť pre prípadným poškodeniami počas prepravy (reklamovaný Výrobok odporúčame doručiť v originálnom obale).

10. Záručná lehota sa predlžuje o čas, počas ktorého Užívateľ následkom chyby (nefunkčnosti) výrobku, na ktorú sa vzťahovala záruka, nemohol Výrobok používať. Záruka nevyklučuje, neobmedzuje a ani nepozastavuje právo Užívateľa (kupujúceho) na základe príslušných predpisov o ručení za chyby predanej veci.

V súlade s článkom 13 ods. 1 a 2 nariadenia Európskeho parlamentu a Rady (EÚ) 2016/679 z 27. apríla 2016 o ochrane fyzických osôb pri spracúvaní osobných údajov a o voľnom pohybe takýchto údajov, ktorým sa zrušuje smernica 95/46/ES, vás informujeme

1. Správcom vašich osobných údajov, ktoré ste uviedli vo formulári, je spoločnosť „DEDRA-EXIM Sp. z o.o.“ so sídlom v meste Pruszków na adrese: ul. 3 Maja 8, 05-800 Pruszków, Poľsko (ďalej len: „Správca“).

2. Vaše osobné údaje budú spracúvané výhradne s cieľom realizácie záručnej procedúry zariadenia, a to v súlade s článkom 6 ods. 1 písmeno b) všeobecného nariadenia o ochrane údajov (ďalej len: „GDPR“). Uvedenie osobných údajov je dobrovoľné, avšak nevyhnutné na realizáciu záručnej procedúry.

3. Vaše osobné údaje budú spracúvané počas posudzovania a realizácie záručnej procedúry, ako aj na archívne účely v prípade potreby obhajoby pred prípadnými nárokmi a požiadavkami voči Správcovi, avšak nie dlhšie až do momentu premlčania týchto nárokov a požiadaviek.

4. Vaše údaje môžu byť zverejnené výhradne len tým subjektom, ktoré spracúvajú tieto údaje v mene a pre Správca, a to na základe písomnej dohody o zverení spracúvania osobných údajov, tzn. firmy, ktoré okrem iného poskytujú technický servis, hostingové služby alebo služby obsluhy webových stránok, IT obsluhy, ako aj kuriérskym firmám. Dodávateľia Správca sú povinní zaručiť zabezpečenie údajov a splniť požiadavky platnej legislatívy ohľadne ochrany osobných údajov, a zverené osobné údaje nesmú byť použité na iné účely než tie, ktoré stanovuje dohoda uzatvorená so Správcom.

5. Vaše údaje nebudú spracúvané automatickým spôsobom, vrátane rôznych foriem profilovania, ani nebudú odovzdané do tretieho štátu/medzinárodnej organizácii.

6. Máte právo na prístup k vašim osobným údajom, ako aj právo na ich opravu, doplnenie, odstránenie, obmedzenie spracúvania, prenesenie údajov, podanie námietky, a to v ľubovoľnej chvíli.

7. Vo všetkých záležitostiach, ktoré súvisia so spracúvaním vašich osobných údajov Správcom, môžete sa na Správca obrátiť písomne na e-mailovú adresu: [daneosobowe@dedra.pl](mailto:daneosobowe@dedra.pl).

8. Máte právo podať sťažnosť príslušnému dozornému orgánu, ktorý zodpovedá za dohľad nad ochranou osobných údajov



1. Nuotraukos ir piešiniai

- Prietaiso aprašas
- Prietaiso paskirtis
- Naudojimo apribojimai
- Techniniai duomenys
- Paruošimas darbui
- Prietaiso įjungimas
- Prietaiso naudojimas
- Einamieji naudojimo veiksmai
- Atsarginės dalys ir reikmenys
- Savarankiškas defektų pašalinimas
- Prietaiso elementai
- Informacija naudotojams apie elektros ir elektronikos prietaisų pašalinimą
- Garantijos lapas
- Originalios instrukcijos vertima

Atitikties deklaracija buvo pridėta prie instrukcijos kaip atskiras dokumentas. Atveju, kai nebus atitikties deklaracijos reikia susisiekti su Dedra Exim Sp. z o.o. Bendrosios saugumo sąlygos buvo pridėtos prie instrukcijos kaip atskira brošiūra.

**⚠️ ĮSPĖJIMAS Perskaityti visus įspėjimus pažymėtus simboliu ir visas ⚠️ instrukcijas.** Žemiau pateiktų įspėjimų ir saugos nurodymų nesilaikymas, gali būti elektros srovės smūgio, gaisro ar sunkių sužalojimų priežastimi. **Išsaugoti visus įspėjimus ir instrukcijas ateičiai.**

## 2. Prietaiso aprašas

Pav. A,B: 1. Voltmetras; 2. Įjungiklis; 3. Įrenginio įjungimą signalizuojantis diodas; 4. Informacinė lentelė; 5. Alyvos lygio signalizuojantis diodas; 6. Alyvos įpylimo anga; 7. Alyvos nuleidimo vožtuvas; 8. Lizdai AC 230V; 9. Apsauginis DC srovės jungiklis 12V; 10. Lizdas DC 12V; 11. Karštų išmetamųjų dujų anga; 12. Įrenginio įžeminimo varžtas; 13. Apsauginis AC srovės jungiklis 230V; 14. Kuro įpylimo anga; 15. Kuro bakas; 16. Kuro čiapus; 17. Oro filtras; 18. Kuro lygio daviklis; 19. Starterio trosas.

## 3. Prietaiso paskirtis

Elektros generatorius – tai elektros įrenginys, kuris yra atskiras elektros energijos šaltinis. Generatoriniai agregatai – tai autonominiai elektros energijos gamybos agregatai. Elektros generatorius, naudojamas pagrindiniu būdu, yra skirtas gaminti elektros energiją skirtingoms reikmėms (pvz. varikliai, apšvietimas, šildymas ir pan.) toje teritorijoje, kur nėra jokių kitų šaltinių.

Leidžiama naudoti įrenginį remonto ir statybos darbuose, remonto servisuose, mėgėjiškuose darbuose, jei yra laikomasi naudojimo sąlygų ir leistinų darbo sąlygų, nurodytų Naudojimo instrukcijoje.

## 4. Naudojimo apribojimai

Prietaisas gali būti naudojamas vien tik pagal pateiktas "Priimtinas darbo sąlygas". Įrenginys gali būti naudojamas tik su originaliomis dalimis. Elektros generatorius yra skirtas tik naudojimui namų ūkyje. Elektros generatorius negali veikti uždaroje patalpoje. Elektros generatorius negali veikti esant labai didelei oro drėgmei. Pastebėjus mechaninius pažeidimus, ypač korpuso, kuro bako deformacijas, nesandarumą (kuro nutekėjimą), draudžiama naudoti įrenginį. Taip pat draudžiama naudoti elektros generatorių pastebėjus, jog jis veikia neteisingai. Tokiu atveju būtina besąlygiškai išjungti įrenginį ir perduoti remontui į autorizuotą „DEDRA-EXIM“ Sp. z o.o. servisą.

Savaiminiai pakeitimai mechaninei ir elektros statyboje, visi modifikavimai, naudojimo veiksmams, neaprašyti instrukcijoje bus traktuojami kaip neteisėti ir priveda prie staigaus garantijos teisės praradimo, o atitikties garantija praras galiojimą. Naudojimas ne pagal naudojimo instrukcijos nuorodas ir paskirtį privės prie staigaus garantijos teisės praradimo.

### Priimtinos darbo sąlygos

Įrenginys negali būti naudojamas uždaroje patalpoje. Vengti drėgmės. Nepalikti įjungto įrenginio be priežiūros. Draudžiama pajungti elektros generatorių prie namų sistemos.

## 5. Techniniai duomenys

Model	DEGB2510
Vidaus degimo variklis	keturtaktis stūmoklinis
Didžiausia išėjimo galia [W]	2200
Išėjimo galia pastoviam darbui [W]	2000
Tinklo įtampa [V]	230
	12V DC
Tinklo išėjimo dažnis [Hz]	50
Nominali srovė [A]	8,7
Vidaus degimo variklis (rūšis)	LT168F
Variklio talpa [l]	15
Eksplotacinių reikalavimų klasė	G2
Galios atitikties klasė	A
Garantuotas garso galios lygis $L_{WA}$ [dB(A)]	95
Neužlieto elemento masė [kg]	41
Vidaus degimo variklio galia [W]	3400
Variklio apsisukimai [aps./min.]	3600
Variklio darbo tūris	163 ccm
Apsaugos nuo tiesioginės prieigos lygis	IP23M
Garso galios lygis $L_{WA}$ [dB(A)]	93
Matavimo neapibrėžtis ( $K_{WA}$ ) [dB(A)]	3
Galios koeficientas	1

### Papildomi duomenys:

#### Rozečių kiekis

2 rozetės 230V kintamoji srovė (AC)

1 rozetė 12V nuolatinė srovė (DC)

### AVR sistema (automatic voltage regulation)

Tai sistema, padedanti palaikyti tinkamą elektros generatoriaus pradinę įtampą. Be AVR sistemos arba jai netinkamai veikiant elektros generatorius negalės palaikyti tinkamos įtampos.

### Informacija apie triukšmą

Triukšmo sklaidimas buvo nustatytas pagal ISO 8528-10 vertės pateikiamos aukščiau lentelėje.

**⚠️ DEMESIO Triukšmas gali privesti prie klausos pažeidimo, darbo metu visada reikia naudoti klausos apsaugos priemones!**

Triukšmas gali privesti prie klausos pažeidimo, darbo metu visada reikia naudoti klausos apsaugos priemones!

Deklaruojama bendra vertė: triukšmo buvo sumatuota pagal standartinę matavimo metodą ir gali būti panaudojama vieno su kitu įtaisu palyginimui. Pateiktas triukšmo palyginimas gali būti panaudojamas pirminei triukšmo grėsmės vertinimui.

Virpesių triukšmo lygis realaus įtaiso naudojimo metu, gali skirtis nuo deklaruojamų verčių, priklausomai nuo darbinio įrankių panaudojimo būdo, ypatingai nuo naudojamo įrankio rūšies, o taip pat nuo priemonių, saugančių operatorių nustatymo būtinumo. Kad tiksliai nustatyti grėsmę realiose naudojimo sąlygose, reikia atsižvelgti į visas operacinio ciklo dalis, į kurias taip pat įeina laikotarpiai, kuomet įtaisas yra išjungtas arba įjungtas, bet nėra naudojamas darbui.

## 6. Paruošimas darbui

**⚠️ DEMESIO Aprašyti žemiau nurodyti veiksmus reikia atlikti išėjus iš lizdo kištuką.**

Prieš pradėdamas darbą, reikia įsitikinti, kad generatorius nėra sugadintas, neturi įlenkimų, pažeidimų pėdsakų ir pan. Pastebėjus bet kokius pažeidimus, reikia susisiekti su „Dedra Exim“ sp. z o.o. servisu. Sumontuoti gumines kojeles prie įrenginio rėmo.

### Alyvos į elektros generatorių pylimas

**⚠️ DEMESIO Elektros generatoriuje nėra įpilta alyva, prieš pradėdamas darbą, būtina įpilti alyvos.**

Variklio alyva yra pagrindinis inžinierius, darantis įtaką variklio veikimui ir tarnavimo laikui. Taip pat būtina naudoti alyvą, pažymėtą keturių taktų varikliams. „Dedra Exim“ DEGL01 tipo SAE 10W-30 yra bendrosios paskirties alyva. Įrenginyje yra alyvos lygio jutiklis, kuris žemo alyvos lygio atveju neleis užvesti variklio. Alyvos dubens talpa yra apie 0,5 litro.

### Kad pripilti alyvos:

- Atsukti alyvos įpylimo kamštį (C pieš.) nuvalyti durtuvą švari skudurėliu.
- Įpilti paruoštą alyvos kiekį.
- Patikrinti alyvos lygį ir užsukti alyvos įpylimo kamštį.

### Kuro įpylimas

**⚠️ DEMESIO Benzyna Benzinas yra itin degi medžiaga, o tam tikromis sąlygomis sprogstamoji. Pilant į generatorių kurą arba būnant benzino laikymo vietose, draudžiama rūkyti, daryti kibirkštis ir naudoti atvira ugnį. Uždegimas arba sprogtimas gali sukelti rimtus sužalojimus. Kurą galima pilti tik gerai ventiliuojamose patalpose išjungus variklį. Įpylus kuro, būtina patikrinti, ar bako kamštis yra teisingai uždarytas. Išmetamųjų dujų sudėtyje yra anglies monoksido (smalkių), kuris yra bekvapės ir beskonės dujos. Įkvėpus smalkių, galima prarasti sąmonę ir mirti. Jei generatorius yra naudojamas uždaroje arba ribotoje erdvėje, įkvėpiamame ore gali būti pavojinga anglies monoksido koncentracija.**

Pripildyti degalų talpyklą (A 15 pieš.) benzinu. Po degalų įpylimo užbaigimo, reikia įsitikinti ar degalų įpylimo angos kamštis (A, 14 pieš.) yra tiksliai užsuktas

## 7. Prietaiso įjungimas

**⚠️ DEMESIO Prieš prietaiso įjungimą reikia būtinai atlikti veiksmus, aprašytus „Paruošimas darbui“ skyriuje**

### Operatoriaus pareigos

**⚠️ DEMESIO Būtina susipažinti su Naudojimo instrukcija ir darbo saugos reikalavimais. Įsitikinti, jog žino, kaip greitai sustabdyti elektros generatorių ir susipažinti su visų valdymo elementų veikimu. Draudžiama naudoti įrenginį be atitinkamo apmokymo. Prieš pirmą naudojimą būtina patikrinti alyvos ir kuro lygį.**

Prieš pirmą mašinos užvedimą negalima pamiršti apie tikslų generatoriaus įžeminimą. Tam atsukite varžtą (A pav., 12) ir po varžto galvute pakiškite ne mažesnio kaip 1,5 mm<sup>2</sup> skerspjūvio įžeminimo kabelį (kabelis nepriededamas). Po to prisukti varžtą tokiu būdu, kad kabelis būtų tiksliai užblokuotas. Kitą kabelio antgalį prijungti prie strypo esančio žemėje.

Prieš variklio užvedimą, prie generatoriaus negalima prijungti jokių įrenginių.

### Įrenginio užvedimas

- Persukti degalų čiupą į „ON“ poziciją. Čiaupas nukreiptas į apačią. (G pieš.)
- Įjungti siurbimą perstumiant svirtą į „CHOKE“ poziciją (I kairę pusę) (I pieš.).
- Perjungti užvedimo jungiklį į „ON“ poziciją (A, 2 pieš.).
- Patraukti staigiai starterio vielelę (K pieš.) o vėliau atleisti vielele, kad laisvai grįžtų į ankstesnę padėtį. Variklis turėtų pradėti darbą. Po variklio įsilimo ir stabilaus įrenginio darbo, išjungti siurbimą (siurbimo svirtas dešinėje padėtyje).
- Perkrovis saugiklis (A, 13 pieš.), perstumti į viršų į „ON“ poziciją. Voltmetras (A, 1 pieš.) rodytų įtampos vertę.
- Prijungti imtuvą prie kintančios srovės lizdo. (L pieš.)

## 8. Prietaiso naudojimas

**⚠️ DEMESIO Negali įjungti įrenginio patalpų viduje, išmetamosiose dujose yra nuodingas anglies monoksidas.**

Negalima prijungti įrenginių, kurių vardinė galia viršija 80% generatoriaus galios nominalios vertės..

Elektriniai varikliai užvedimo metu pasižymi trumpu padidintu galios ėmimu, tai gali priversti prie perkrovos apsaugos suveikimą ir sistemos išjungimo. Atveju, kai bus prijungti keli įrenginiai, negalima įjungti jų vienu metu. Prailgintuvų būtinumo panaudojimo atveju, prailgintuvai neturėtų būti ilgesni negu:  
 - 60m kuomet skersmuo 1,5 mm<sup>2</sup>  
 - 100m kuomet skersmuo 2,5 mm<sup>2</sup>

### Variklio sustabdymas

Prieš išjungiant įrenginį reikia atjungti visus imtuvus ištraukiant kištuką iš lizdo Vėliau perjungti užvedimo jungiklį (A.2 pieš.) į „OFF“ poziciją ir persukti degalų čiaupą į „OFF“ poziciją (H pieš.)

**DEMESIO** Esant avariniam generatoriaus išjungimo būtinumui reikia iš karto perjungti užvedimo jungiklį į „OFF“ poziciją. Po darbo užbaigimo išmetamasis vamzdis gali būti karštas, prieš priežiūros darbus, reikia palaukti kol atušo.

## 9. Einamieji naudojimo veiksmai

**DEMESIO** Visus naudojimo veiksmus reikia atlikti išėjus iš lizdo kištuką.

Prieš pradėdant kontrolę, remontą arba priežiūros veiksmus, reikia sustabdyti variklį ir palaukti, kol sustos visi besisukantys elementai. Atjungti įtampos laidą nuo uždegimo žvakės taip, kad būtų išvengta atsitiktinio įsijungimo.

### Priežiūros darbų veiksmų planas

Visada prieš paleidžiant įrenginį:

Patikrinkite ir užpildykite degalų lygį bake.

Patikrinkite ir atsargiai priveržkite įžeminimą.

Paslaugos apimtis	Po darbo	Po 1 mėnesio naudojimo	Kas 3 mėnesiai arba kas 50 valandų	Kas 6 mėnesiai arba kas 100 valandų	Kartą 1 metų arba kas 300 valandų
Patikrinimas aliejaus būklė	X				
Tepalų keitimas		X			
Oro filtro tikrinimas		X			
Oro filtro valymas			X		
Uždegimo žvakės pakeitimas				X	
Degalų laidų patikrinimas					X
Aukštosios įtampos laidų patikrinimas					X

### Oro filtro valymas

Dėl nešvaraus oro filtro variklis gali veikti neteisingai arba gali būti sunaudojama daugiau kuro, todėl reikia reguliariai jį valyti suspaustu oru.

**DEMESIO** Draudžiama valyti oro filtrą ir jo elementus naudojant tirpiklius, tai gali sukelti gaisrą.

**Draudžiama įjungti įrenginį be oro filtro, taip variklis greičiau suges.**

1. Nuimti oro filtro plastikinio dangčio sprautukus (L pieš.)

2. Išimti oro filtro dangtį

3. Išimti oro filtro kempinę (N pieš.), o vėliau nuvalyti ją ir plauti šiltame vandenyje su nedideliu valymo priemonės kiekiu.

4. Švelniai sudrėkinti filtrą variklio alyvoje ir tiksliai išspausti.

5. Padėti kempinę filtro korpusu ir uždėti filtro dangtį.

### Uždegimo žvakės pakeitimas

Rekomenduojama žvakė: LD F7RTC arba jos pakaitalas.

**DEMESIO** Netinkamos žvakės panaudojimas gali priversti prie variklio sugedimo.

Kad pakeisti žvakę, reikia atjungti uždegimo žvakę (M pieš.) ir pašalinti visus nešvarumus žvakės laidų vietoje. Vėliau su žvakių atsukimo raktu, esančiu rinkinyje, atsukti uždegimo žvakę.

Patikrinti uždegimo žvakės stovį.

• Jei elektrodai yra sunaudoti arba izoliatoriai yra įtrūkę ar sunaudotas - pakeisti tokią žvakę.

• Jei uždegimo žvakė yra užteršta išmetamųjų suodžių dalelėmis - pašalinti išmetamųjų suodžių daleles su vieliniu šepetėliu arba žvakių valymo priemone purškikliu.

Sumatuoti atstumą tarp elektrodų su tarpų matuokliu, elektrodai turėtų turėti atitinkamą tarpą, kuris turėtų būti nuo (0,7-0,8)mm (K pieš.). Pataisyti tarpą jeigu tai reikalinga, atsargiai atlenkiant elektroda.

• Patikrinti ar žvakės sandarinimo tarpiklis yra geros būklės.

• Įsukti dar kartą žvakę, kad išvengtų sriegio nutraukimo iki galo.

• Prisukti iki galo žvakių raktu. Atveju, kai yra panaudojama naudota žvakė, prisukti ją raktu 1/8 - 1/4 sukimū, naują žvakę 1/2 sukimū.

Jeigu žinoma yra Jums vertė momento, kokiui reikia prisukti žvakę ir turite dinamometrį raktą, panaudokite dinamometrį raktą.

### Alyvos pakeitimas

Alyvos pakeitimą reikia atlikti su apsauginėmis pirštinėmis.

Reikia pilti alyvą, kai variklis yra dar šiltas, todėl kad alyva yra skystesnė ir yra daugiau užteršimų.

• Atsukti alyvos nuleidimo vožtuvo varžtą(A,7 pieš.).

• Išpilti sunaudotą alyvą ir anksčiau paruoštą indą.

• Įsukti alyvos nuleidimo varžtą.

• Pripildyti alyvos dubenį šviežia variklio alyvos porcija.

Pakeisti alyvą pagal rekomenduojamą tvarkaraštį.

**DEMESIO** Neišpilti į gruntą ar kanalizaciją sunaudotos alyvos.

Sunaudotą alyvą pristatyti į artimiausią pavojingų atliekų surinkimo centrą.

### Sandėliavimas

**DEMESIO** Benzino garai yra sprogstamieji. Draudžiama sandėliuoti benzino ilgiau negu 30 dienų. Įrenginio negalima laikyti šalia atvirų uždegimo šaltinių. Prieš paruošiant sandėliavimo generatorių, reikia įsitikinti ar variklis visiškai atušo.

### Paruošimas sandėliavimui

Kai planuojamas yra nenaudojamo įrenginio sandėliavimas ilgiau negu 30 dienų:

• Nuleisti degalus iš talpyklos.

• Atjungti uždegimo žvakę.

Negalima pamiršti, kad įrenginį reikia sandėliuoti didelės drėgmės patalpose.

### Transportavimas

Prieš pradėdant transportavimą, reikia visiškai nuleisti eksploatacinis skysčius (kurą ir alyvą). Po to būtina patraukti starterio trosą, kol nepasijus, jog visiškai nėra pasipriešinimo. Stūmoklis priims tokią poziciją taip, kad nepažeistų cilindro. Atjungti žvakę.

Generatorių transportuoti vertikalioje padėtyje su užsuktu kuro bako kamščiu.

## 10. Pakeičiamos dalys ir priedai

Kad pirkti atsargines dalis ir aksesuarus reikia susisiekti su Dedra Exim servisu. Kontaktiniai duomenys duomenys yra 1 instrukcijos puslapyje.

Atsarginių dalių užsakymo metu prašome pateikti serijos numerį, patalpintą vardinėje lentelėje, o taip pat dalies išmontavimo piešinio numerį.

Garantinio laikotarpio galiojimo metu taisymai yra atliekami pagal taisykles pateikiamas garantijos lape. Reklamuojamą produktą prašome pateikti taisymui perkimo vietoje (pardavėjas įsipareigoja priimti reklamuojamą produktą), nusiųsti į servisą esantį arčiausiai gyvenamosios vietos (servisų skaičius www.dedra.pl) arba siųsti į Dedra Exim centrinį servisą. Maloniai prašome pridėti garantinę kortelę. Pasibaigus garantijos laikotarpiui taisymus atlieka centrinis servisas. Pažeistą produktą reikia siųsti į servisą (siuntimo išlaidas padengia vartotojas).

## 11. Savarankiškas defektų pašalinimas

**DEMESIO** Prieš pradėdant savarankišką defektų pašalinimą, reikia išjungti prietaisą iš elektros maitinimo.

Problema	Priežastis	Sprendimai
Variklis neįsijungia	Bake nėra kuro	Įpilti kurą į baką
	Bake nėra kuro	Nuleisti seną kurą, į baką įpilti naujo kuro
	Uždegimas nėra įjungtas	Įjungti uždegimą mygtuko pagalba
	Kuro čiaupas uždaroje pozicijoje	Atidaryti kuro čiaupą
	Prie žvakės nebuvo pajungtas aukštos įtampos laidas	Pajungti aukštos įtampos laidą prie uždegimo žvakės
	Nešvari arba pažeista uždegimo žvakė	Nuvalyti žvakę. Pakeisti sugadintą žvakę
Variklis veikia netolygiai	Nebuvo įjungtas siurbimas	Įjungti siurbimą
	Atsijungė aukštos įtampos laidas	Teisingai pajungti aukštos įtampos laidą prie uždegimo žvakės
	Senas arba užterštas kuras sistemoje	Nuleisti seną kurą, į baką įpilti naujo kuro
Nėra įtampos lizde 12V	Išsireguliuo karbiuratorius	Pareguliuoti karbiuratorių
	12V saugiklio mygtukas yra išjungtas	Įjungti saugiklio mygtuką
Nėra įtampos lizde 230V	230V saugiklio mygtukas yra išjungtas	Įjungti saugiklio mygtuką

**DEMESIO** Elektros generatorius turi alyvos lygio jutiklį. Jei alyvos lygis būtų pernelyg mažas, jutiklis neleis įjungti elektros generatorių. Todėl situacijoje, kai įrenginys neįsijungia, pirmiausia reikia patikrinti alyvos kiekį. Jei alyvos būtų per mažai, reikia įpilti daugios (žiūr. 6 p. dalį „Alyvos įpylimas į elektros generatorių“).

## 12. Prietaiso elementai

1. Elektros generatorius; 2. Žvakių raktas; 3. Laidas DC 12V; 4. Kištukas; 5. Guminės kojelės;

## 13. Informacija naudotojams apie sunaudotos įrangos utilizavimą

(taikoma namų ūkiams)

Ant gaminių arba pridėdamuose dokumentuose nurodytas simbolis rodo, kad sugedusios elektros ar elektroninės įrangos negalima išmesti kartu su buitinėmis atliekomis. Jei norite atsikratyti, pakartotinai panaudoti ar utilizuoti punktus, teisinga juos nuvežti į specializuotą surinkimo punktą, kur jie bus priimti nemokamai. Informaciją apie naudotas įrangos surinkimo vietas teikia vietos valdžios institucijos, pvz., savo interneto svetainėse.

Teisingas produkto utilizavimas padeda išsaugoti gamtos išteklius ir išvengti neigiamų padarinių žmonių sveikatai ir aplinkai, galinčių atsirasti dėl produkto esančių potencialiai pavojingų medžiagų, mišinių ir sudedamųjų dalių. Už netinkamą atliekų šalinimą gresia baudos pagal atitinkamus vietos teisės aktus. ES šalių naudotojai: Jei norite išmesti elektros ar elektroninę įrangą, kreipkitės į artimiausią prekybos vietą arba tiekėją, kuris jums suteiks daugiau informacijos. Šalinimas ne Europos Sąjungos šalyse: Šis simbolis taikomas tik Europos Sąjungos šalims. Jei norite išmesti šį gaminį, kreipkitės į vietos valdžios institucijas arba pardavėją dėl tinkamo šalinimo būdo.

**Garantinis lapas**  
na

**Mažos galios elektros generatorius**

Katalogo Nr: DEGB2510 Partijos numeris: .....

(toliau – Produktas)

Produkto pirkimo data: .....

Pardavėjo antspaudas
----------------------

Pardavėjo parašas ir data: .....

Vartotojo pareiškimas:

Patvirtinu, kad buvau informuotas apie garantijos sąlygas ir taisyklių, išvardytų Naudojimo instrukcijoje ir Garantiniame lape, nepaisymo pasekmes. Šios garantijos sąlygos yra man žinomos, ką patvirtinu savo parašu:

.....  
data ir vieta vartotojo parašas

**I. Atsakomybė už Produktą:**

1. Garantijos suteikėjas – „DEDRA EXIM“ Sp. z o.o. su būstine adresu: ul. 3 Maja 8, 05-800 Pruškuvas, KRS 0000062517, Varšuvos apylinkės teismas, Valstybinio teismo registro XIV ūkinis skyrius, Mokesčiu mokėtojo kodas 527-020-49-33, Įstatinis kapitalas: 100 980,00 PLN.
2. Šiame garantiniame lape nurodytomis sąlygomis Garantijos suteikėjas suteikia garantiją Produktui iš Garantijos suteikėjo asortimento.
3. Garantijos pagrindu atsakomybė yra priimama tik už defektus, esančius Produkte jo išdavimo Vartotojui metu.
4. Garantijos pagrindu Vartotojas gauna teisę nemokamai suremontuoti Produktą, jei defektas buvo aptiktas garantijos galiojimo metu. Apie Produkto remonto būdą (remonto atlikimo metodą) sprendžia Garantijos suteikėjas. Jei Garantijos suteikėjas nuspręstų, kad remontas yra neįmanomas, Garantijos suteikėjas pasiūlo sau teisę pakeisti elementą su defektu arba visą Produktą kitu, veikiančiu teisingai, sumažinti Produkto kainą arba anuliuotu sutartį.
5. Vartotojo, kuris pagal 1964 m. balandžio 23 d. Civilinį kodeksą nėra laikomas vartotoju, atveju Garantijos suteikėjo atsakomybė dėl kompensacijos, susijusi su šia garantija ir (arba) jos sudarymu ir vykdymu, nepriklausomai nuo formos, yra apribota iki maksimaliai Produkto su defektu vertės.

**II. Garantijos laikotarpis**

<b>Produkto elementai, kuriems veikia garantija</b>	Garantinės apsaugos trukmė
Mažos galios elektros generatorius	24 mėnesiai, skaičiuojant nuo Produkto pirkimo datos, nurodytos šiame Garantiniame lape

**III. Naudojimosi garantija sąlygos**

1. Vartotojas privalo pateikti užpildytą Produkto Garantinį lapą ir Produkto pirkimą patvirtinantį dokumentą (pvz. kasos čekis, sąskaita-faktūra ir pan.). Tam, kad pretenzijos nagrinėjimo procesas vyktų sklandžiai, rekomenduojama, kad Vartotojas kartu su Produktu perduotų visus elementus, nurodytus „Komplektacijos sąraše“, esančiame Naudojimo instrukcijoje.
2. Vartotojas privalo laikytis Naudojimo instrukcijoje ir Garantiniame lape nurodytų rekomendacijų.
3. Garantija galioja tik Lenkijos Respublikos ir ES teritorijoje.
4. Garantija neapima Produkto defektų, atsiradusių dėl to, kad:
  - a. Vartotojas nesilaikė sąlygų, nurodytų Naudojimo instrukcijoje, ypač susijusių su teisingu naudojimu, priežiūra ir valymu;
  - b. Vartotojas naudojo priežiūros ar valymo priemones, neatitinkančias sąlygas nurodytas Naudojimo instrukcijoje;
  - c. Vartotojas netinkamai sandėliavo ir transportavo Produktą;
  - d. Vartotojas savarankiškai keitė ir (arba) modifikavo Produktą, negavęs Garantijos suteikėjo sutikimo;
  - e. Vartotojas naudojo Produkte eksploatacines medžiagas, neatitinkančias Naudojimo instrukcijos sąlygų
5. Vartotojas, kuris pagal 1964 m. balandžio 23 d. Civilinį kodeksą nėra laikomas vartotoju, praranda garantiją Produktui, jei:
  - Vartotojas pašalino, pakeitė arba sugadino serijos numerius, datas ir informacines lenteles;
  - Vartotojas pažeidė plombas arba ant jų matosi Vartotojo veiksmų pėdsakais.
6. Dėmesio! Veiksmus, susijusius su kasdieniu Produkto aptarnavimu, nurodytu pvz. Naudojimo instrukcijoje, Vartotojas atlieka pats ir savo sąskaita.

**IV. Pretenzijos pateikimo procedūra:**

1. Pastebėjus, kad Produktas veikia neteisingai, prieš pateikiant pretenziją, reikia įsitikinti, kad visi veiksmai, aprašyti Naudojimo instrukcijoje, buvo atlikti teisingai.
2. Pretenziją rekomenduojama pateikti nedelsiant, geriausiai per 7 dienas nuo Produkto defekto aptikimo. Vartotojas, kuris pagal 1964 m. balandžio 23 d. Civilinį kodeksą nėra laikomas vartotoju, praranda garantiją Produktui, jei nepateikia pretenzijos per 7 dienas.
3. Pretenziją galima pateikti pvz. Produkto pirkimo punkte, garantiniame servise arba raštu adresu: „DEDRA EXIM“ Sp. z o. o., ul. 3 Maja 8, 05-800 Pruškuvas.
4. Vartotojas gali pateikti pretenziją, pasinaudodamas blanku, kuris yra internetinėje svetainėje: [www.dedra.pl](http://www.dedra.pl) (Pretenzijos garantiniame laikotarpyje pateikimo forma).
5. Garantinių servisų atskirose šalyse adresai yra nurodyti svetainėje: [www.dedra.pl](http://www.dedra.pl). Jei konkrečioje šalyje nebūtų garantinio serviso, pretenzijas dėl garantijos rekomenduojama siųsti adresu: „DEDRA EXIM“ Sp. z o. o., ul. 3 Maja 8, 05-800 Pruškuvas, Lenkija.
6. Mają Dėl Vartotojo saugumo draudžiama naudoti Produktą su defektais.
7. Dėmesio!!! Produkto su defektais naudojimas kelia pavojų Vartotojo sveikatai ir gyvybei.
8. Veiksmai, susiję su garantija, bus atlikti per 14 darbo dienų skaičiuojant nuo Produkto, dėl kurio yra pateikiama pretenzija, pristatymo dienos.
9. Prieš pristatant Produktą, dėl kurio yra pateikiama pretenzija, rekomenduojama jį nuvalyti. Produktą, dėl kurio yra pateikiama pretenzija, reikia kruopščiai supakuoti, kad jis būtų apsaugotas nuo pažeidimų transporto metu – rekomenduojama pristatyti produktą originalioje pakuotėje.
10. Garantijos laikotarpis yra pratęsiamas tiek, kiek Vartotojas negalėjo juo naudotis dėl garantijos apimto defekto.

Gwarancja Ši garantija neriboja, neišskiria bei nesustabdo Vartotojo teisių dėl perduotos prekės neatitikimo arba prekės defekto.

Vadovaudamiesi 2016 m. balandžio 27 d. Europos Parlamento ir Tarybos reglamento (ES) 2016/679 dėl fizinių asmenų apsaugos tvarkant asmens duomenis ir dėl laisvo tokių duomenų judėjimo ir kuriuo panaikinama Direktyva 95/46/EB 13 straipsnio 1 ir 2 dalimis, informuojame, kad

1. Formoje pateiktų jūsų asmens duomenų valdytojas yra DEDRA-EXIM sp. z o.o., kurios registruota buveinė yra Pruszkowe, 3 Maja g. 8, 05-800 Pruszkow (toliau: "Administratorius").
2. Jūsų duomenys bus tvarkomi tik siekiant atlikti prietaiso garantijos procedūrą pagal Bendrojo duomenų apsaugos reglamento 6 straipsnio 1 dalies b punktą (toliau: „BDAR“) Duomenys teikiami savanoriškai, tačiau jie būtini garantijos procedūrai
3. Jūsų duomenys bus tvarkomi garantijos procedūros vykdymo nagrinėjimo laikotarpiu ir archyvavimo tikslais, jei prireiktų apsiginti nuo galimų pretenzijų Administratoriui, bet ne ilgiau nei iki tol, kol joms įvyks senaties terminas.
4. Jūsų duomenys gali būti atskleisti tik tiems subjektams, kurie tvarko duomenis duomenų administratoriaus vardu pagal rašytinę asmens duomenų tvarkymo pavedimo sutartį, teikiančią: technines paslaugas, hosting'o ar interneto svetainės priežiūros paslaugas, IT paslaugas, kurjerių paslaugas. Administratoriaus tiekėjai privalo užtikrinti duomenų saugumą ir laikytis galiojančių teisės aktų reikalavimų, susijusių su asmens duomenų apsauga, ir negali naudoti patiktų asmens duomenų kitais nei sutartyje su Administratoriumi nurodytais tikslais.
5. Jūsų duomenys nebus tvarkomi automatizuotomis priemonėmis, įskaitant profilavimą, ir nebus perduodami trečiajai šaliai / tarptautinei organizacijai.
6. Bet kuriuo metu turite teisę susipažinti su savo duomenų turiniu ir teisę ištaisyti, ištrinti, apriboti duomenų tvarkymą, teisę į duomenų perkėlimumą, teisę prieštarauti bet kuriuo metu.
7. Visais klausimais, susijusiais su administratoriaus atliekamu jūsų asmens duomenų tvarkymu, galite kreiptis šiuo el. pašto adresu: [daneosobowe@dedra.pl](mailto:daneosobowe@dedra.pl);
8. Turite teisę pateikti skundą tinkamai duomenų apsaugos institucijai;

**LV Satura rādītājs**

1. Attēli un zīmējumi
2. Ierīces apraksts
3. Ierīces pielietojums
4. Lietošanas ierobežojumi
5. Tehniskie dati
6. Sagatavošana darbībai
7. Ierīces ieslēgšana
8. Ierīces lietošana
9. Tekošas tehniskas apkopes darbības
10. Rezerves daļas un piederumi
11. Patstāvīga avāriju novēršana
12. Ierīces komplektācija
13. Informācija lietotājiem par elektrisku un elektronisku iekārtu likvidēšanu
14. Garantijas karte

**Originālās instrukcijas tulkojum**

Atbilstības deklarācija ir pievienota instrukcijai kā atsevišķs dokuments. Atbilstības deklarācijas neesamības gadījumā sazinieties ar uzņēmumu Dedra Exim Sp. z o.o. Vispārīgā drošības noteikumi ir pievienoti instrukcijai kā atsevišķa brošūra.

**BRĪDINĀJUMS. Izlasiet visus brīdinājumus, kas apzīmēti ar simbolu, un visas instrukcijas.** Zemāk norādīto brīdinājumu un drošības norādījumu neievērošana var kļūt par elektrošoka, ugunsgrēka vai smagu traumu iemeslu.

**Saglabājiet visus brīdinājumus un instrukcijas turpmākajai lietošanai.**

**2. Ierīces apraksts**

- Zīm A,B: 1. Voltmeters; 2. Ieslēdzējs; 3. Bloka ieslēgšanas signalizējošā diode; 4. Plāksnīte; 5. Elļas līmeņa kontrolldiode; 6. Elļas ieliešanas atvere; 7. Elļas nolaišanas vārsts; 8. Ligzdas AC 230V; 9. Pārslēgējuma aizsardzības izslēdzējs DC 12V; 10. Ligzda DC 12V; 11. Karstas izplūdes gāzes izvads; 12. Bloka iezemējuma skrūve; 13. Pārslēgējuma aizsardzības izslēdzējs AC 230V; 14.

Degvielas ieliešanas atvere; 15. Degvielas tvertne; 16. Degvielas krāniņš; 17. Gaisa filtrs; 18. Degvielas līmeņa rādītājs; 19. Startera trose

### 3. Ierīces pielietojums

Ģeneratoru bloks - tā ir elektroenerģētiskā iekārta, neatkarīgs strāvas avots. Ģeneratoru bloki ir autonomiski bloki elektriskās enerģijas ražošanai. Ģeneratoru bloki galvenokārt ir izmantojami elektriskās enerģijas ražošanai dažādiem patērētājiem (dzinēji, gaisma, apkure utt.) vietās, kur nav citu enerģijas avotu. Pielaujam iekārtas izmantošanu remonta-būvniecības darbos, remonta rūpnīcās, amatieru darbos, ja vienlaikus būs ievēroti lietošanas nosacījumi un pielaujami darba apstākļi, noteikti lietošanas instrukcijā.

### 4. Lietošanas ierobežojumi

Ierīci var lietot tikai atbilstoši tālāk sniegtajiem „Pielaujamiem darba apstākļiem”. Mašīna var būt lietota tikai ar oriģināliem elementiem. Ģeneratoru bloks ir paredzēts tikai piemājas lietošanai. Ģeneratoru bloks nevar funkcionēt slēgtās telpās. Ģeneratoru bloks nevar strādāt atmosfērā ar lielo mitruma līmeni. Mehānisku bojājumu konstatēšanas gadījumā, sevišķi korpusa, degvielas tvertnes deformācijas, neblīvuma (degvielas noplūdumi) gadījumā nelietot ierīci. Nedrīkst lietot iekārtu arī gadījumos, ja tiks konstatēta darbības nepareizība. Tad obligāti nodrošināt ierīci un pasūtīt remontu SIA DEDRA-EXIM autorizētā servisā. Patvaļīgas izmaiņas mehāniskajā un elektriskajā uzbūvē, visādas modifikācijas, apkalpošanas darbības, kas nav aprakstītas instrukcijā, tiek uzskatītas par nelikumīgām un noved pie tūlītējās garantijas tiesību zaudēšanas un atbilstības deklarācijas spēka zaudēšanas.

Ierīces lietošana, kas neatbilst pielietojumam vai lietošanas instrukcijai, noved pie tūlītējās garantijas tiesību zaudēšanas.

#### Pielaujamie darba apstākļi

Ierīce nevar būt lietota slēgtās telpās. Izvairīties no mitruma. Nedrīkst atstāt ieslēgto ierīci bez uzraudzības. Nedrīkst pieslēgt ģeneratoru bloku pie piemājas instalācijas.

### 5. Tehniskie dati

Model	DEGB2510
Iekšdedzes dzinējs	4-taktu virzulu
Maksimālā izejas jauda [W]	2200
Izejas jauda nepārtrauktai darbībai [W]	2000
Tīkla spriegums [V]	230 12V DC
Tīkla izejas frekvence [Hz]	50
Nominālais strāvas stiprums [A]	8,7
Iekšdedzes dzinējs (tips)	LT168F
Tvertnes tilpums [l]	15
Ekspluatācijas prasību klase	G2
Jaudas atbilstības klase	A
Garantētais skaņas jaudas līmenis $L_{WA}$ [dB(A)]	95
Neuzpildīta mezgla svars [kg]	41
Iekšdedzes dzinēja jauda [W]	3400
Dzinēja griešanās ātrums [apgr./min]	3600
Dzinēja darba tilpums	163 ccm
Aizsardzības pret tiešu piekļuvi pakāpe	IP23M
Skaņas jaudas līmenis $L_{WA}$ [dB(A)]	93
Mērījuma neprecizitāte ( $K_{WA}$ ) [dB(A)]	3
Jaudas koeficients	1

#### Papildinformācija:

##### Kontaktligzdu skaits

Divas maiņstrāvas 230 V (AC) kontaktligzdas  
Divas līdzstrāvas 12 V (DC) kontaktligzdas

##### Sistēma AVR (automatic voltage regulation)

Sistēma palīdz saglabāt ģeneratoru bloka attiecīgu izejas spriegumu. Gadījumā, kad nav AVR sistēmas vai funkcionē nepareizi, ģeneratoru bloks nevarēs saglabāt attiecīgu spriegumu.

##### Informācijas par troksni

Troksņa emisija ir noteikta atbilstoši ISO 8528-10 vērtības ir norādītas iepriekš sniegtajā tabulā.

**UZMANĪBU** Troksnis bar noved pie dzirdes bojāšanas. Darba laikā vienmēr lietojiet dzirdes aizsardzības līdzekļus!

Deklarētā kopējā troksņa emisijas vērtība ir izmērīta, izmantojot standarta testa metodi, un var tikt izmantota, lai salīdzinātu vienu ierīci ar otru. Norādītais troksņa līmenis var tikt izmantots arī pakļautības troksņa iedarbībai iepriekšējai novērtēšanai. Troksņa līmenis faktiskās ierīces lietošanas laikā var atšķirties no deklarētajām vērtībām atkarībā no darba instrumentu izmantošanas veida, jo īpaši no apstrādājama priekšmeta veida un nepieciešamības noteikt līdzekļus, kuru mērķis ir nodrošināt lietotāja aizsardzību. Lai precīzi novērtētu iedarbību faktiskajos lietošanas apstākļos, ir jāņem vērā visas darbības cikla daļas, kas aptver arī periodus, kad ierīce ir izslēgta vai ir ieslēgta, bet netiek izmantota darbam.

### 6. Sagatavošana darbībai

**UZMANĪBU** Veicot visas darbības, kontaktdakšai ir jābūt atslēgtai no kontaktlīgzdās.

Pirms darba uzsākšanas pārbaudīt, vai ģenerators nav bojāts, nav nekādu ielikumu, izrīvējumu utt. Jebkuru bojājumu konstatēšanas gadījumā lūdzam kontaktēties ar SIA "Dedra Exim" servisu.

Nostipriniet gumijas kājiņas pie ierīces rāmja.

#### Ģeneratoru bloka uzpildīšana ar eļļu

**UZMANĪBU** Ģeneratoru bloks nav uzpildīts ar eļļu, pirms darba uzsākšanas ieliet eļļu blokā.

Motoreļļa ir galvenais faktors motora darbībā un kalpošanas laikā. Izmantojiet eļļu, kas paredzēta četrtaktu motoriem. DEGL01 tips SAE 10W-30 no Dedra Exim ir ieteicama vispārējās lietošanas eļļa.

Ierīce ir aprīkota ar eļļas līmeņa sensoru, kas zema eļļas līmeņa gadījumā neļauj iedarbināt dzinēju.

Kartera vāka tilpums ir aptuveni 0,5 litra.

#### Lai piepildītu eļļu:

- Izskrūvējiet eļļas ielietnes vāciņu (att. D), noslaukiet mērstieni ar tīru lupatiņu.
- Ielejiet sagatavotu eļļas daudzumu.
- Pārbaudiet eļļas līmeni un aizskrūvējiet eļļas ielietnes vāciņu.

#### Degvielas uzpildīšana

**UZMANĪBU** Benzīns ir viegli uzliesmojošs, dažādos apstākļos sprādzienbīstams. Nedrīkst smēķēt, dzirkstējot un lietot atvērto uguni degvielas uzpildīšanas laikā vai vietās, kur degviela ir glabāta. Uzliesmošana vai eksplozija var izraisīt nopietnus ievainojumus. Degviela jābūt uzpildīta labi ventilētās vietās, ar ieslēgto dzinēju. Pēc degvielas uzpildīšanas tvertni, vai ietilpdes korķis ir attiecīgi slēgts. Izplūdes gāzes satur toksisku oglekļa oksīdu, kas ir bezsmaržas gāze. Oglekļa oksīda ieelpošana var izraisīt samaņas pazaudēšanu un, rezultātā, nāvi. Ja ģenerators ir iedarbināts slēgtā vai ierobežotā telpā, ieelpota gaisa var saturēt oglekļa oksīda bīstamu daudzumu.

Uzpildiet degvielas tvertni (att. F) ar benzīnu. Pēc degvielas uzpildes pabeigšanas pārliecinieties, ka degvielas ielietnes vāciņš (att. A, 14) ir stingri pievilktis.

### 7. Ierīces ieslēgšana

**UZMANĪBU** Pirms ierīces iedarbināšanas ir obligāti jāveic darbības, kas aprakstītas nodaļā "Sagatavošana darbībai".

#### Operatora pienākumi

**UZMANĪBU** Lūdzam iepazīties ar lietošanas un darba drošības instrukciju. Pārbaudiet, vai Jūs ziniet, kā ātri aizturēt ģeneratoru bloku, un uzziņiet visu vadības elementu darbību. Nedrīkst apkalpot iekārtu bez attiecīgas apmācības. Pirms pirmās iedarbināšanas pārbaudīt eļļas un degvielas daudzumu.

Pirms ierīces pirmās iedarbināšanas reizes rūpīgi iezemējiet ģeneratoru. Lai to izdarītu, atskrūvējiet skrūvi (A attēls, 12. punkts) un zem skrūves galviņas ievietojiet zemējuma kabeli ar minimālo šķērsgriezumu 1,5 mm<sup>2</sup> (kabelis nav iekļauts komplektācijā). Pēc tam pievelciet skrūvi tā, lai stingri bloķētu kabeli. Otru kabeļa galu pievienojiet vadītspējīgam stienim, kas ievietots zemē. Pirms dzinēja iedarbināšanas nepieslēdziet ģeneratoram nekādas ierīces.

#### Ierīces iedarbināšana

- Pagrieziet degvielas krāniņu pozīcijā "ON". Krāniņš ir vērsts uz leju (att. H).
- Atveriet gaisa padeves vārstu, pārslēdzot sviru pozīcijā "CHOKE" (pa kreisi) (att. I).
- Pārslēdziet aizdedzes slēdzi pozīcijā "ON" (att. A, 2).
- Enerģiski pavelciet startera trosi (att. K) un atlaidiet to, lai tā brīvi atgrieztos sākotnējā stāvoklī. Dzinējam ir jāsāk darboties. Pēc dzinēja uzkaršanas un ierīces stabilas darbības sākšanas, izslēdziet gaisa padeves vārstu (svira labajā pozīcijā).
- Pārbīdīt pārslodzes drošinātāju (att. A, 13) uz augšu, pozīcijā "ON". Voltmeters (att. A, 1) parāda sprieguma vērtību.
- Pieslēdziet uztvērēju maiņstrāvas kontaktlīgzdai (att. L).

### 8. Ierīces lietošana

**UZMANĪBU** Neiedarbiniet ierīci iekštelpās — izplūdes gāzes satur toksisku oglekļa oksīdu.

Nepieslēdziet ierīces, kuru nominālā jauda pārsniedz 80 % no ģeneratora nominālās jaudas.

Elektrodzinēji raksturojas ar īslaicīgu paaugstinātu jaudas patēriņu iedarbināšanas laikā, kas var novest pie pārslodzes aizsardzības iedarbošanās un mezgla izslēgšanas.

Pieslēdzot dažas ierīces, neiedarbiniet tās vienlaicīgi. Pagarinātāju izmantošanas nepieciešamības gadījumā tiem nav jābūt garākiem par:

- 60 m šķērsgriezumam 1,5 mm<sup>2</sup>;
- 100 m šķērsgriezumam 2,5 mm<sup>2</sup>.

#### Dzinēja apturēšana

Pirms ierīces izslēgšanas atslēdziet no tās visus uztvērējus, izvelkot kontaktdakšu no kontaktlīgzdās. Pēc tam pārslēdziet aizdedzes slēdzi (att. A, 2) pozīcijā "OFF" un pagrieziet degvielas krāniņu pozīcijā "OFF" (att. H).

**UZMANĪBU** Ģeneratora avārijas izslēgšanas nepieciešamības gadījumā uzreiz pārslēdziet aizdedzes slēdzi pozīcijā "OFF". Pēc darba pabeigšanas izplūdes caurule var būt karsta. Pirms apkalpošanas darbību sākšanas pagaidiet, līdz tā atdziest.

### 9. Tekošas tehniskas apkopes darbības

**UZMANĪBU** Veicot visas apkalpošanas darbības, kontaktdakšai ir jābūt atslēgtai no kontaktlīgzdās

Pirms kontroles, remonta vai konservācijas apturēt dzinēju un pagaidīt līdz visu rotējošu elementu apturēšanai. Atslēgt sprieguma vadu no sveces, lai likvidētu nejausmas iedarbināšanas iespējāmību.

#### Tehniskās apkopes darbu grafiks

Vienmēr pirms ierīces palaišanas:

Pārbaudiet un piepildiet degvielas līmeni tvertnē.  
Pārbaudiet un uzmanīgi pievelciet zemējumu.

Pakalpojuma joma	Pēc darba	Pēc pirmā lietošanas mēneša	Ik pēc trim mēnešiem vai ik pēc 50 stundām	Ik pēc sešiem mēnešiem vai ik pēc 100 stundām	Ik pēc viena gada vai ik pēc 300 stundām
Pārbaude ellas stāvoklis	X				
Ellas maina		X			
Gaisa filtra pārbaude		X			
Gaisa filtra tīrīšana			X		
Aizdedzes sveces nomaiņa				X	
Degvielas padeves cauruļu pārbaude					X
Augstsprieguma vadu pārbaude					X

### Gaisa filtra tīrīšana

Piesārņots gaisa filtrs var izraisīt nepareizu dzinēja darbību un palielināt degvielas patērišanu, tāpēc filtru obligāti regulāri tīrīt ar saspiestu gaisu.

**UZMANĪBU** Nedrīkst tīrīt gaisa filtru un tā elementu ar šķīdinātāju, jo tas var izraisīt ugunsgrēku. Nedrīkst iedarbināt dzinēju bez gaisa filtra, tas var izraisīt ātrāku nolietojumu.

#### 1. Noņemiet gaisa filtra plastmasas vāka klipšus (att. L).

#### 2. Izņemiet gaisa filtra vāku.

3. Izvelciet gaisa filtra sūkli (att. N), iztīriet to un noskalojiet vēsā ūdenī ar nelielu mazgāšanas līdzekļa daudzumu.

4. Piesardzīgi samērcējiet filtru motoreļļā un rūpīgi izspiediet to.

5. Ievietojiet sūkli filtra korpusā un uzstādiet filtra vāku.

### Aizdedzes sveces nomaiņa

Ieteicamā svece: LD F7RTC vai līdzvērtīga.

**UZMANĪBU** Nepareizas sveces izmantošana var izraisīt dzinēja bojājumu.

Lai nomaiņītu sveci, atslēdziet aizdedzes sveces pipīti (att. M) un noņemiet visus neļūmus no sveces vadiem. Pēc tam, izmantojot komplektā ietilpstošo atslēgu svecēm, atskrūvējiet aizdedzes sveci.

Pārbaudiet aizdedzes sveces stāvokli.

• Ja elektrodī ir nodiluši vai izolators ir saplīsis vai bojāts, nomainiet šādu sveci.

• Ja uz aizdedzes sveces ir uzkrājušies kvēpi, noņemiet tos, izmantojot stieplu birsti vai aizdedzes sveču tīrīšanas aerosolu.

Izmēriet atstarpi starp elektrodiem, izmantojot taustu. Elektrodiem ir jābūt (0,7–0,8) mm sprauga (att. K). Ja nepieciešams, labojiet spraugu, piesardzīgi izliekot elektrodu.

• Pārliedziniet, ka sveces blīvpaplāksne ir labā stāvoklī.

• Lai izvairītos no vītnes noraušanas, atkārtoti ieskrūvējiet sveci ar roku līdz jūtamai pretestībai.

• Pievelciet to ar atslēgu svecēm. Ja tiek izmantota lietota svece, pievelciet to ar atslēgu par  $1/8-1/4$  pagrieziena, un jaunu sveci — par  $1/2$  pagrieziena.

Ja Jūs zināt griezes momenta vērtību, ar kuru jāpievelk svece, un Jums ir dinamometriskā atslēga, izmantojiet dinamometrisku atslēgu.

### Eļļas nomaiņa

Veiciet eļļas nomaiņu aizsargcimdos.

Nolejiet eļļu, kamēr dzinējs ir vēl silts, jo eļļa ir šķidrāka un satur vairāk netīrumu.

• Atskrūvējiet eļļas noliešanas vārsta skrūvi (att. A, 7).

• Nolejiet izlietoto eļļu iepriekš sagatavotā traukā.

• Ieskrūvējiet eļļas noliešanas skrūvi.

• Uzpildiet kartera vāku ar svaigas motoreļļas porciju.

Nomainiet eļļu atbilstoši ieteicamajam grafikam.

**UZMANĪBU** Neizlejiet izlietoto eļļu gruntī vai kanalizācijas sistēmā.

Nododiet izlietoto eļļu tuvākajā bīstamo atkritumu savākšanas punktā.

### Uzglabāšana

**UZMANĪBU** Benzīna izgarojumi ir sprādzienbīstami. Benzīnu nedrīkst uzglabāt ilgāk par 30 dienām. Ierīci nedrīkst uzglabāt atklātas uguns avotu tuvumā. Pirms ģenerators sagatavošanas uzglabāšanai pārliedziniet, ka tas ir pilnībā atdzisis.

### Sagatavošanas uzglabāšanai

Ja tiek plānots uzglabāt nelietoto ierīci ilgāk par 30 dienām:

• Nolejiet degvielu no tvertnes.

• Atslēdziet aizdedzes sveces pipīti.

Ņemiet vērā, ka ierīci nedrīkst uzglabāt telpās ar augstu mitruma līmeni.

### Transportēšana

Pirms transportēšanas uzsākšanas pilnīgi izliet ekspluatācijas šķidrums - degvielu un eļļu. Pēc tam lēni pavilk startera trosi līdz momentam, kad pretestība nebūs jūtama. Virzulis tiks novietots tādā veidā, lai pasargāt cilindru no bojāšanas. Atslēgt sveces turētāju. Bloku transportēt vertikālā pozīcijā, ar slēgto degvielas iepūdi.

## 10. Rezerves daļas un piederumi

Lai iegādātos rezerves daļas un piederumus, sazinieties ar uzņēmuma Dedra Exim servisa centru. Kontakinformācija ir atrodama instrukcijas 1. lapā. Pasūtīt rezerves daļas, norādiet datu plāksnītē norādīto partijas numuru un daļas numuru no kopsalikuma rasējuma.

Garantijas periodā remontu tiek veikti saskaņā ar noteikumiem, kas norādīti garantijas kartē. Ierīce, uz kuru attiecas reklamācija, ir jānodod remontam iegādes vietā (pārdevējam tā ir jāpieņem), jānodod servisa centrā, kas atrodas vistuvāk dzīvesvietai (servisa centru saraksts ir pieejams tīmekļa vietnē [www.dedra.pl](http://www.dedra.pl)), vai jānosūta uzņēmuma *Dedra Exim* galvenajā servisa centrā. Pievienojiet ierīcei aizpildīto garantijas karti. Pēc garantijas perioda remontus veic galvenais servisa centrs. Nosūtiet ierīci servisa centrā (sūtījuma izmaksas sedz lietotājs).

## 11. Patstāvīga avāriju novēršana

**UZMANĪBU** Pirms patstāvīgas avāriju novēršanas sākšanas, atslēdziet ierīci no barošanas avota.

Problēma	Iemesls	Risinājums
Dzinēja iedarbināšana nav iespējama	Nav degvielas tvertnē	Uzpildīt degvielas tvertni
	Veca degviela	Iztukšot vecu degvielu, tvertni uzpildīt ar svaigu tīru degvielu
	Neieslēgta aizdedze	Ieslēgt aizdedzi ar pogu
	Degvielas krāns slēgtā pozīcijā	Atvērt degvielas krānu
	Nepieslēgts sveces sprieguma vads	Pieslēgt augstā sprieguma vadu pie sveces
	Piesārņota vai bojāta aizdedzes svece	Notīrīt sveci. Mainīt bojāto sveci
Dzinējs strādā nevienmērīgi	Neieslēgta sūkšana	Ieslēgt sūkšanu
	Vajāgs augstā sprieguma vads	Atliecīgi pieslēgt sveces augstā sprieguma vadu
	Veca vai piesārņota degviela sistēmā	Iztukšot vecu degvielu, tvertni uzpildīt ar svaigu degvielu
Nav sprieguma līgdzī 12V	Nenoregulēts karburators	Noregulēt degvielu
	Drošinātāja poga 12V ir izslēgta	Ieslēgt drošinātāja pogu
Nav sprieguma līgdzī 230V	Drošinātāja poga 230V ir izslēgta	Ieslēgt drošinātāja pogu

**UZMANĪBU** Ģenerators bloks ir apgādāts ar eļļas līmeņa devēju. Kad eļļas līmenis ir pārāk zems, devējs neļaus iedarbināt ģeneratoru bloku. Sakarā ar to, situācijā, kad ierīce nevar būt iedarbināta, pirmkārt pārbaudīt eļļas līmeni. Ja eļļas līmenis ir zems, papildināt eļļu (sk. punktu 6, daļa "Ģeneratoru bloka uzpildīšana ar eļļu")

## 12. Ierīces komplektācija

1. Ģeneratoru bloks; 2. Sveces atslēga; 3. Kabelis DC 12V; 4. Kontaktdakša; 5. Gumijas kājiņas;

## 13. Informācija lietotājiem par nolietotas elektroierīces utilizāciju

(attiecas uz mājāsaimniecībām)



Simbols, kas redzams uz izstrādājumiem vai pievienotajā dokumentācijā, norāda, ka bojātas elektriskās vai elektroniskās iekārtas nedrīkst izmest kopā ar sadzīves atkritumiem. Ja vēlaties atbrīvoties no sastāvdaļām, atkārtoti izmantot vai reģenerēt, pareizi ir nogādāt tās specializētā savākšanas punktā, kur tās tiks pieņemtas bez maksas. Informāciju par lietu iekārtu savākšanas punktu atrašanās vietu sniedz vietējās iestādes, piemēram, savas tīmekļa vietnēs.

Pareiza produkta utilizācija palīdz saglabāt dabas resursus un izvairīties no negatīvas ietekmes uz cilvēku veselību un vidi, kas var rasties produkta sastāvā esošo potenciāli bīstamo vielu, maisījumu un sastāvdaļu dēļ.

Par nepareizu atkritumu apglabāšanu draud sodi saskaņā ar attiecīgajiem vietējiem noteikumiem.

Lietotāji ES valstīs: Ja nepieciešams atbrīvoties no elektriskām vai elektroniskām iekārtām, sazinieties ar tuvāko tirdzniecības vietu vai savu piegādātāju, kas jums sniegs papildu informāciju.

apglabāšana valstīs ārpus Eiropas Savienības: Šis simbols attiecas tikai uz Eiropas Savienības valstīm. Ja vēlaties šo izstrādājumu izmest, sazinieties ar vietējām iestādēm vai izplatītāju, lai noskaidrotu pareizo utilizācijas metodi.

### Garantijas talons

uz

### Mazas jaudas ģeneratoru bloks

Kataloga Nr: DEGB2510 Partijas numurs:.....

(turpmāk saukts **Produkts**)

Produkta iegādes datums: .....

Pārdevēja zīmogs

Datums un pārdevēja paraksts: .....

Lietotāja apliecinājums:

Ar šo apliecinu, ka saņēmu informāciju par garantijas nosacījumiem, kā arī par Lietošanas instrukcijas un Garantijas talona norādījumu neievērošanas sekām. Garantijas nosacījumi ir man zināmi, ko apliecinu ar savu rokkrāsni parakstu:

.....  
datums un vieta  
.....  
Lietotāja paraksts

## I. Atbildība par Produktu

3. Maja 8, 05-800 Pruszków, Polija, reģistrācijas numurs KRS 0000062517, Varšavas Rajona Tiesas Varšavā, Valsts tiesas reģistra XIV. Saimnieciskā nodaļa, NMR kods (NIP) 527-020-49-33, Pamatkapitāls: 100 980,00 PLN.
- Saskaņā ar noteikumiem, minētiem šajā Garantijas talonā, Garants piešķir garantiju Produktam, kuru izplata Garants.
- Garantijas atbildība attiecas tikai uz defektus, izraisītu pēc iemesliem, esošiem Produktā Lietotājam nodošanas laikā.
- Sakarā ar garantiju Lietotājam ir tiesības prasīt bezmaksas uzlabot Produktu, ja defekts tiks konstatēts garantijas laikā. Produkta uzlabošanas veids (remonta izdarīšanas metode) ir atkarīgs no Garanta uzskata. Gadījumā, kad Garants konstatēs, ka remonts nav iespējams, Garantam ir tiesības mainīt bojātu elementu vai visu Produktu uz brīvu no defektiem, samazināt Produkta cenu vai atteikties no līguma.
- Attiecībā uz Lietotājam, kas nav patērētājs 1964. gada 23. aprīļa Likuma "Civillikums" izpratnē, Garanta kompensācijas atbildība par zaudējumiem, savienotiem ar garantiju un/vai sakarā ar noslēgšanu un izpildīšanu, neatkarīgi no tiesiskām attiecībām, ir ierobežota tikai līdz nekvalitatīva Produkta vērtībai.

## II. Garantijas laiks

Produkta elementi, apņēmti ar garantiju	Garantijas aizsardzības laiks
Mazas jaudas ģeneratoru bloks	24 mēneši, skaitot no Produkta iegādes datuma norādīta Garantijas talonā

## III. Garantijas lietošanas nosacījumi

- Aizpildīts Lietotāja Produkta Garantijas talons ar Lietotāja dokumentu, apliecināšu Produkta iegādi, piem. kases kvīts, faktūrrēķins utt. Efektīvas reklamācijas realizācijai ieteicams, lai Lietotājs nodotu kopā ar reklamētu Produktu visus elementus, minētus Produkta "Komplektācija" Lietošanas instrukcijas daļā.
- Lietošanas Instrukcijas un Garantijas talona norādījumu ievērošana.
- Garantija ir derīga tikai Polijas Republikas un ES teritorijā.
- Garantija neapņem Produkta defektus, ierosinātus, starp citiem, sekojošos gadījumos:
  - Lietotājs neievēro Lietošanas instrukcijas noteikumus, sevišķi pareizas ekspluatācijas, konservācijas un tīrīšanas jomā;
  - Lietotājs lieto tīrīšanas vai konservācijas līdzekļus, kas neatbilst Lietošanas Instrukcijas norādījumiem;
  - Lietotājs neattieciģi glabā un transportē Produktu;
  - Lietotājs patstāvīgi izdara Produkta izmaiņas un/vai pārveidojumus, bez saskaņošanas ar Garantu;
  - Lietotājs lieto Produktā ekspluatācijas materiālus, kas neatbilst Lietošanas Instrukcijas norādījumiem.
- Lietotājs, kas nav patērētājs 1964. gada 23. aprīļa Likuma "Civillikums" izpratnē, zaudē garantijas tiesības attiecībā uz Produktam, kurā, Lietotāja darbības rezultātā:
  - tika likvidēti, mainīti vai bojāti sērijas numuri, datu apzīmējumi vai nominālas tabuliņas;
  - tika bojātas vai mainītas plombas.
- Uzmanību! Darbību, savienotu ar Produkta ikdienas apkalpošanu, ja izriet no Lietošanas instrukcijas, Lietotājs veic patstāvīgi un pēc savām izmaksām.

## IV. Reklamācijas procedūra

- Produkta nepareizas darbības konstatēšanas gadījumā, pirms reklamācijas paziņošanas, Lietotājam ir pienākums pārbaudīt, vai visa darbība, tostarp aprakstīta Lietošanas instrukcija, tika pareizi veikta.
- Reklamācijas paziņojumu ieteicams sniegt nekavējoties, vislabāk 7 dienu laikā no Produkta defekta konstatēšanas dienas. Lietotājs, kas nav patērētājs 1964. gada 23. aprīļa Likuma "Civillikums" izpratnē, zaudē garantijas tiesības attiecībā uz Produktam, ja nesniegs reklamācijas paziņojumu 7 dienu laikā.
- Reklamācijas paziņojums var būt sniegts, starp citiem, Produkta iegādes vietā, garantijas servīsa vai rakstiski uz adresi: DEDRA EXIM sp. z o.o., ul. 3 Maja 8, 05-800 Pruszków, Polija.
- Lietotājs var arī sniegt reklamācijas paziņojumu, izmantojot formulāru, pieejamu mājaslapā [www.dedra.pl](http://www.dedra.pl). („Reklamācijas paziņošanas formulārs garantijas ietvaros”).
- Servīsu adreses atsevišķām valstīm atrodas mājaslapā [www.dedra.pl](http://www.dedra.pl). Gadījumā, kad attiecīgajā valstī nav garantijas servīsa, reklamācijas paziņojumi jābūt sniegti uz adresi: DEDRA EXIM sp. z o.o., ul. 3 Maja 8, 05-800 Pruszków (Polija).
- Nemot vērā Lietotāja drošību, bojāta Produkta lietošana ir aizliegta.
- Uzmanību!!! Bojāta Produkta lietošana ir bīstama Lietotāja veselībai un dzīvei.
- Garantijas pienākums tiks izpildīts 14 darba dienu laikā, skaitot no dienas, kad Lietotājs piegādās bojātu Produktu
- Pirms bojāta Produkta nodošanas reklamācijai ieteicam to notīrīt. Rekomendējam rūpīgi pasargāt reklamētu Produktu no bojājumiem transportēšanas laikā (ieteicama Produkta piegāde oriģinālā iepakojumā).
- Garantijas laiks tiek pagarināts uz laiku, kurā, sakarā ar Produkta defektu, apņemtu ar garantiju, Lietotājs nevarēja to lietot. Garantija neizslēdz, neierobežo un neapņem Lietotāja tiesību, kas izriet no atbildības par pārdota produkta neatbilstību likumam.
- Saskaņā ar Eiropas Parlamenta un Padomes 2016. gada 27. aprīļa Regulas (ES) 2016/679 par fizisku personu aizsardzību attiecībā uz personas datu apstrādi un šādu datu brīvu apriti un ar ko atceļ Direktīvu 95/46/EK 13. panta 1. un 2. punktu, informējam jūs, ka,

- Jūsu veidlapā norādītu personas datu pārzinis ir DEDRA-EXIM sp. z o.o., ar juridisko adresi Pruszków, ul. 3 Maja 8, 05-800 Pruszków (tālāk: "Pārzinis").
- Jūsu dati tiks apstrādāti tikai, lai veiktu ierīces garantijas procedūru saskaņā ar Vispārīgo datu aizsardzības noteikumu (turpmāk tekstā: "VDAR") 6. panta 1.

daļas b. burtu. Datu sniegšana ir brīvprātīga, bet nepieciešama garantijas procedūras veikšanai.

- Jūsu dati tiks apstrādāti garantijas procedūras izskatīšanas laikā un arhivēšanas nolūkos gadījumā, ja būs nepieciešams aizstāvēties pret jebkādam pretenzijām pret Pārzini, ne ilgāk kā līdz to termiņa beigām.
- Jūsu datus drīkst izpaust tikai personām, kuras apstrādā datus pārzinim, pamatojoties uz rakstisku līgumu par personas datu apstrādes uzticēšanu, cita starpā subjektiem, kas nodrošina: tehniskā dienesta pakalpojumus, hostingu vai vietnes apkopi, IT pakalpojumus, kurjeru pakalpojumus. Pārzina piegādātājiem ir pienākums nodrošināt datu drošību un ievērot piemērojamo likumu prasības, kas saistītas ar personas datu aizsardzību, un viņi nedrīkst izmantot uzticētos personas datus citiem mērķiem, nevis tiem, kas noteikti līgumā ar Pārzini.
- Jūsu dati netiks apstrādāti automatizēti, tostarp profilēšanas veidā, un tie netiks pārsūtīti uz trešo valsti / starptautisku organizāciju.
- Jums ir tiesības jebkurā laikā piekļūt saviem datiem un labot, dzēst, ierobežot apstrādi, tiesības pārsūtīt datus, tiesības iesniegt iebildumus, jebkurā brīdī.
- Visos jautājumos, kas saistīti ar jūsu personas datu apstrādi, ko veic Pārzinis, varat sazināties ar šo e-pasta adresi: daneosobowe@dedra.pl.
- Jums ir tiesības iesniegt sūdzību iestādei, kas ir atbildīga par personas datu aizsardzību.

## HU Tartalomjegyzék

- Képek és ábrák
- A készülék leírása
- A készülék rendeltetésszerű használat
- A használat korlátozása
- Műszaki adatok
- Felkészülés a munkára
- A készülék bekapcsolása
- A készülék használata
- Folyamatos karbantartás
- Alkatrészek és tartozékok
- Önhibaelhárítás
- A készülék kompletizálása
- Információ a felhasználóknak az elektromos és elektronikus eszközök ártalmatlanításáról
- Jótállási kártya

### Traducerea instructiunii originale

A megfelelő ségi nyilatkozatot külön dokumentumként csatolták az utasításhoz. A megfelelő ségi nyilatkozat hiányában lépjen kapcsolatba a Dedra Exim Kft. Céggel. Az általános biztonsági feltételeket külön útmutatásként csatolták az utasításokhoz. Az általános biztonsági feltételeket külön útmutatásként csatolták az utasításokhoz.

**▲ Szimbólummal jelölt összes FIGYELMEZTETÉST és az ▲ utasításokkal.** Az alábbi figyelmeztetések és biztonsági utasítások be nem tartása áramütést, tüzet vagy súlyos sérülést okozhat. **Tartsa a figyelmeztetéseket és utasításokat jóvóli használatára.**

## 2. A készülék leírása

A,B ábra: 1. Feszültségmérő; 2. Kapcsoló; 3. Az áramfejlesztő bekapcsolását jelző dióda; 4. Típuscímké; 5. Olajsztintjelző dióda; 6. Olaj beöntő nyílás; 7. Olaj leeresztő szelep; 8. AC 230V aljzatok; 9. DC 12V túláramvédő kapcsoló; 10. AC 12V aljzat; 11. Forró füstgáz kimenet; 12. A gép földelő csavarja; 13. AC 230V túláramvédő kapcsoló; 14. Üzemanyag beöntő nyílás; 15. Üzemanyag tartály; 16. Üzemanyag csap; 17. Légszűrő; 18. Üzemanyag szintjelző; 19. Indítómotor zsinór

## 3. A készülék rendeltetésszerű használata

Az áramfejlesztő gép önálló áramforrást képező elektroenergetikai berendezés. Az áramfejlesztő gép autonóm elektromos energia termelő gép. Az áramfejlesztő gép alap rendeltetése elektromos energia termelése különböző fogyasztók (motorok, világítás, fűtés, stb.) számára olyan helyeken, ahol egyéb forrás nem elérhető. Megengedett a berendezés használata felújítási-épitési munkákhoz, javítóműhelyekben, amatőr munkákhoz, a használati útmutatóban leírt használati feltételek és megengedett munka körülmények betartásával.

## 4. A használat korlátozása

A készülék csak az alábbi „megengedett munkaviszonyoknak” megfelelően használható.

A gép csak és kizárólagosan zárt helyiségekben használható. Az áramfejlesztő gép kizárólagosan háztartási célokra használható. Az áramfejlesztő gép zárt helyiségekben nem használható. Az áramfejlesztő gép nagy nedvességtartalmú környezetben nem üzemelhet. Mechanikus sérülések, különösen a burkolat, az üzemanyagtartály deformálódásának, tömítetlenség (üzemanyag szivárgás) észlelése esetén a berendezést nem szabad használni. Szintén tilos az áramfejlesztő gépet használni, ha működésében rendellenességet észlel. Ilyen esetben a berendezést feltétel nélkül le kell védeni, majd javítását a DERA - EXIM Sp. z o.o. márkaszervizében rendelje meg.

A mechanikai és elektromos szerkezetek jogosulatlan megváltoztatása, minden olyan módosítás, karbantartási tevékenység, amelyet a felhasználói kézikönyv nem írja le, jöggelensnek minősül, és a garanciajogokat azonnal érvénytelenítheti, a megfelelő ségi nyilatkozat pedig válik érvénytelenné.

A helytelen, vagy az üzemeltetési utasításnak nem megfelelő használat okoz azonnali garancia elvesztését.

### Megengedett munkaviszonyok

A berendezés zárt helyiségekben nem használható. Kerülje a nedvességet. Ne hagyja a bekapcsolt berendezést felügyelet nélkül. Az áramfejlesztő gépet tilos az otthoni hálózatra csatlakoztatni.

## 5. Műszaki adatok

Model	DEGB2510
belső égésű motor	négýűtemű dugattyús
Maximális kimenő teljesítmény [W]	2200
Kimeneti teljesítmény folyamatos működéshez [W]	2000
Hálózati feszültség [V]	230 12V DC
Hálózati kimeneti frekvencia [Hz]	50
Névleges áram [A]	8,7
Égési motor (típus)	LT168F
Tartály kapacitása [l]	15
Teljesítményigény osztály	G2
A teljesítmény megfelelőségi osztálya	A
Garantált hangteljesítményszint $L_{WA}$ [dB(A)]	95
A nem elöntött egység tömege [kg]	41
belső égésű motor teljesítménye [W]	3400
A motor fordulatszáma [ $\text{min}^{-1}$ ]	3600
A motor lökettérfogata	163 ccm
A közvetlen hozzáférés elleni védelem mértéke	IP23M
Hangteljesítményszint $L_{WA}$ [dB(A)]	93
Mérési bizonytalanság ( $K_{WA}$ ) [dB(A)]	3
Teljesítménytényező	1

## További adatok:

### Aljzatok száma

2 aljzat, 230 V váltakozó áramú

1 DC 12V-os aljzat

### AVR (automatic voltage regulation) rendszer

Ez az egység segít az áramfejlesztő gép megfelelő kimenő feszültségének megtartásában. Az AVR egység hiánya vagy hibás működése esetén az áramfejlesztő gép nem képes megtartani a megfelelő kimenő feszültséget.

### A zajra vonatkozó információk

A zajkibocsátást a ISO 8528-10 szerint határozták meg, az értékeket a fenti táblázatban adják meg.

### **FIGYELEM** A zaj károsíthatja a hallást, munka közben mindig használjon hallásvédőt!

A bejelentett teljes zaj értéket egy szabványos vizsgálati módszerrel mérik, és egy eszköz egy másik eszközzel összehasonlítására használható. A zajszint is használható a zaj expozíció előzetes értékelésére.

A zaj szintje a készülék tényleges használata során eltérhet a bejelentett értékektől, attól függően, hogy milyen módon használják a munkaeszközöket, különösen a munkadarab típusáról és a kezelő védelme érdekében szükséges intézkedések meghatározásáról. Ahhoz, hogy az expozíciót a valós használati körülmények között pontosan meg lehessen becsülni, figyelembe kell venni a működési ciklus minden részét, ideértve azokat az időszakokat is, amikor a készülék ki van kapcsolva, vagy be van kapcsolva, de pont nem használják a munkához.

## 6. Felkészülés a munkára

### **FIGYELEM** Minden műveletet csak akkor végezze el, ha a dugó ki van húzva a konnektorból.

A munka elkezdése előtt ellenőrizze, hogy az áramfejlesztő nem sérült, nem viseli horpadások, karcolások, stb. tüneteit. Bármilyen jellegű sérülés esetén forduljon a Dedra Exim sp. z o.o. szervizéhez.

Rögzítse a gumi lábakat az eszköz keretéhez.

### Az áramfejlesztő gép feltöltése olajjal

### **FIGYELEM** Az áramfejlesztő gépben nincs olaj, a munka elkezdése előtt a gépbe töltsön olajat.

A motorolaj fontos tényező a motor teljesítményében és élettartamában. Használjon négyűtemű motorokhoz szánt olajat. A Dedra Exim SAE 10W-30 típusú DEGL01 ajánlott általános olaja.

A készülék olajsint-érzékelővel van felszerelve, amely alacsony olajsint esetén gátolja a motor megindítását. Az olajteknő kapacitása körülbelül 0,5 liter.

#### Az olaj feltöltése:

1. Csavarja le az olajbetöltő sapkát (D ábra), és törölje le a mérőpálcat egy tiszta ruhával.
2. Öntsön az előkészített mennyiségű olajat.
3. Ellenőrizze az olajsintet, és húzza meg az olajbetöltő sapkát.

### Az üzemanyag utántöltése

**FIGYELEM** A benzin gyulladékonny, bizonyos körülmények között robbanékony. Tilos a dohányzás, szikrázás és nyílt láng használata az áramfejlesztő üzemanyag töltésekor, vagy a benzin tárolási helyén. A meggyulladás vagy robbanás komoly sérüléseket okozhat. Az üzemanyag betöltését a motor kikapcsolt állapotban, jól szellőztetett helyen kell elvégezni. Az üzemanyag-tartály megtöltése után ellenőrizze, hogy a tanksapka megfelelően le van zárva. A füstgáz mérgező szénmonoxidot tartalmaz, mely szintelen és szagtalan gáz. A szénmonoxid belélegzése eszméletvesztéshez és végső esetben halálhoz vezethet. Amennyiben az áramfejlesztő zárt vagy korlátozott területen kerül elindításra, a belélegzett levegő veszélyes mennyiségű szénmonoxidot tartalmazhat.

Töltse fel az üzemanyag-tartályt (F ábra) benzinnel. Tankolás után ellenőrizze, hogy az üzemanyag-töltősapka (A 14 ábra) megfelelően meg van-e szorítva

## 7. A készülék bekapcsolása

**FIGYELEM** A készülék üzembe helyezése előtt feltétlenül a "Felkészülés a munkára" fejezetben leírt műveleteket végezze el.

### A kezelő kötelességei

**FIGYELEM** FIGYELEM: Ismerkedjen meg a használati útmutatóval és biztonsági útmutatóval. Ellenőrizze, hogy tudja, hogyan kell az áramfejlesztő gépet gyorsan leállítani és ismerkedjen meg a vezérlő elemek működésével. Tilos a berendezést megfelelő képzés elvégzése nélkül kezelni. Az első elindítás előtt ellenőrizze az olaj és az üzemanyag szintjét.

A gép első indítása előtt feltétlenül földelje a generátort. Ehhez csavarja ki a csavart (A, 12. ábra), és szereljen be egy legalább 1,5 mm<sup>2</sup> keresztmetszetű földkábel a csavarfej alá (a kábel nem tartozék). Ezután húzza meg a csavart úgy, hogy a kábel biztonságosan rögzüljön. Csatlakoztassa a kábel másik végét a földbe helyezett vezetőről. A motor indítása előtt ne csatlakoztasson semmilyen eszközt a generátorhoz.

### Az eszköz indítása

1. Fordítsa az üzemanyagcsapot „ON” helyzetbe. Koppintson lefelé. (H ábra).
2. Aktiválja a fojtót, mozgatva a kart a "CHOKE" helyzetbe (balra) (I. ábra).
3. Fordítsa a gyújtáskapcsolót "ON" helyzetbe (A, 2 ábra).
4. Húzza élesen az indítókötelet (K ábra), majd engedje el a kötelet, hogy szabadon visszatérhessen az eredeti helyzetébe. A motornak el kell indulnia. Miután a motor felmeleged és az egység folyamatosan működik, kapcsolja ki a fojtót (a fojtókart a jobb oldali állásba).
5. Helyezze a túlterhelés-megszakítót (A, 13. ábra) "BE" helyzetbe. A voltmérő (A 1. ábra) megjeleníti a feszültség értékét.
6. Csatlakoztassa a vevőt egy hálózati aljzathoz. (L ábra)

## 8. A készülék használata

**FIGYELEM** Ne működtesse a készüléket bent, mert a kipufogógázok mérgező szén-monoxidot tartalmaznak.

Ne csatlakoztasson olyan eszközöket, amelyek névleges teljesítménye meghaladja a generátor névleges teljesítményének 80% -át.

Az üzembe helyezés során az elektromos motorokat átmenetileg megnövelt energiafogyasztás jellemzi, ami a túlterhelés elleni védelem kioldódását és az egység leállítását okozhatja.

Ha több eszköz van csatlakoztatva, ne futtassa őket egyszerre. Ha hosszabbító kábelekre van szükség, akkor a hosszabbítók nem lehetnek hosszabbak:

- 60 m 1,5 mm<sup>2</sup> keresztmetszetnél
- 100 m 2,5 mm<sup>2</sup> keresztmetszetnél

### Motor kikapcsolása

Mielőtt kikapcsolná a készüléket, húzza ki az összes hozzá kapcsolt készülékeket az aljzat dugaszának kihúzásával. Ezután fordítsa a gyújtáskapcsolót (A.2. Ábra) "OFF" helyzetbe, és fordítsa az üzemanyagcsapot "OFF" helyzetbe (H. ábra).

Ha vészhelyzet esetén ki kell kapcsolni a generátort, azonnal fordítsa a gyújtáskapcsolót "OFF" állásba. A munka befejezése után a kipufogócső gyorsan lehűl, várjon, amíg lehűl, mielőtt karbantartást végezne.

## 9. Folyamatos karbantartás

**FIGYELEM** Minden műveletet csak akkor végezze el, ha a dugó ki van húzva a konnektorból.

Az ellenőrzés, javítás vagy karbantartás elkezdése előtt állítsa le a motort és várja meg, míg valamennyi forgórész leáll. Csatlakoztassa le a gyújtógyertya feszültségkábelét a véletlen elindítás elkerülése érdekében.

### A karbantartási munkák ütemezése

Mindig az eszköz indítása előtt:

Ellenőrizze és töltsön fel az üzemanyagszintet a tartályban.

Ellenőrizze és óvatosan húzza meg a földelést.

A szolgáltatás hatálya	Munka után	Az első hónap után	3 havonta vagy 50 óránként	6 havonta vagy 100 óránként	Évente vagy 300 óránként
Igazolás az olaj állapota	X				
Olajcsere		X			
A légszűrő ellenőrzése		X			
A légszűrő tisztítása			X		
A gyújtógyertya cseréje				X	
Az üzemanyag-vezetékek ellenőrzése					X
Nagyfeszültségű kábelek ellenőrzése					X

### A légszűrő tisztítása

A szennyezett légszűrő a motor helytelen működéséhez és magasabb üzemanyag-fogyasztáshoz vezethet, ezért azt sűrűített levegővel rendszeresen tisztítani kell.

**FIGYELEM** Tilos a légszűrőt és annak részeit oldószerrel tisztítani, mert az tüzet okozhat. A berendezés légszűrő nélküli elindítása a motor gyorsabb elhasználódásához vezet.

1. Távolítsa el a kapcsokat a műanyag légszűrő burkolatáról (L ábra)
2. Távolítsa el a légszűrő fedelét
3. Húzza ki a légszűrő szivacsot (N ábra), majd tisztítsa meg és öblítse le kevés mosószerrel langyos vízben.

4. Finoman áztassa a szűrőt motorolajban, és alaposan nyomja ki.  
5. Helyezze a szivacsot a szűrőházba és helyezze vissza a szűrő fedelét.

### A gyújtógyertya cseréje

Ajánlott gyertya: LD F7RTC vagy azzal egyenértékű.

**FIGYELEM** Helytelen gyújtógyertya használata károsíthatja a motort.

A gyújtógyertya cseréjéhez válassza le a gyújtógyertya sapkáját (M ábra), és tisztítsa meg a szennyeződéseket a gyújtógyertya területén. Ezután csavarja ki a gyújtógyertyát a készletben található gyújtógyertya- kulcs segítségével.  
Ellenőrizze a gyújtógyertya állapotát.

- Ha az elektródok kopottak, vagy ha a szigetelő repedt vagy sérült - cserélje ki a gyújtógyertyát.
- Ha a gyújtógyertya szennyeződéssel szennyeződött - távolítsa el a szénlerakókat drótkéfével vagy a gyújtógyertya permetezőjével.
- Mérje meg az elektródák közötti távolságát egy távolság mérővel, az elektródáknak megfelelő résznek kell lennie, amelynek (0,7–0,8) mm között kell lennie (K ábra). Javítsa ki a részt, ha szükséges, óvatosan hajlítja meg az elektródát.
- Ellenőrizze, hogy a gyújtógyertya tömítéalátét jó állapotban van-e.
- Helyezze vissza a gyújtógyertyát és a menet károsodása élkerülése célból kézzel csavarja amíg meg nem áll.

• Húzza meg egy gyertyakulccsal. Ha újra használ egy használt gyújtógyertyát, húzza meg egy csavarkulccsal 1–8–1/ (4) fordulattal, egy új gyújtógyertyát 1/2 fordulattal.

Ha tudja a nyomatékot, amellyel meghúzza a gyújtógyertyát, és van nyomatékkulcs, használjon nyomatékkulcsot.

### Olajcsere

Az olajcsere során használjon védőkesztyűket.

Engedje le az olajat, amíg a motor még meleg, mivel az olaj folyékonyabb és több szennyező anyagot tartalmaz.

- Csavarja le az olajleeresztő szelep csavarját (A, 7 ábra).
- Öntsön a használt olajat egy korábban elkészített tartályba.
- Csavarja be az olajleeresztő csavart.
- Töltse fel az olajteknőt friss motorolajjal.

Cserélje ki az olajat az ajánlott ütemterv szerint.

**FIGYELEM** Ne öntsön a használt olajat a földbe vagy csatornába.

Vigye a használt olajat a legközelebbi veszélyes hulladékgyűjtő pontba.

### Tárolás

**FIGYELEM** A benzingőzők robbanásveszélyesek. A benzint legfeljebb 30 napig szabad tárolni. A készüléket nem szabad nyílt láng közelében tárolni. A generátor tárolásra való előkészítése előtt ellenőrizze, hogy a motor teljesen lehűt-e.

#### Tárolás előkészítése

Amikor egy nem használt eszközt terveznek tárolni több mint 30 napig;

- Engedje le az üzemanyagot a tartályból.
- Húzza ki a gyújtógyertya kupakját.

Ne felejtse el, hogy a készüléket nem szabad magas páratartalmú helyiségben tárolni.

#### Szállítás

A szállítás elkezdése előtt teljes egészében le kell eresztetni az üzemeltetési folyadékokat, mint az üzemanyag és az olaj. Ezután lassan húzza ki a berántó zsinórt érezhető akadályig. A dugattyú olyan pozícióba kerül, mely védi a hengert a megsérüléstől. Csatlakoztassa le a gyertyapipát.

Az áramfejlesztőt függőleges helyzetben, becsavart tanksapkával kell szállítani.

## 10. Alkatrészek és kiegészítők

A pótalkatrészek és tartozékok beszerzése érdekében forduljon a Dedra Exim szervizhez. Az elérhetőségek megtalálhatók a kézikönyv első oldalán.

Pótalkatrészek rendelésekor, kérjük, jelezze az adattáblán található a rész tételeszámát és alkatrészsámát a szerelési rajzból.

A jótállási időszak alatt a javításokat a jótállási kártyában meghatározott feltételek szerint végzik. Kérjük, küldje el a hirdett terméket javításra a vásárlás helyén (az eladó köteles elfogadni a bejelentett terméket), küldje el a legközelebbi lakóhelyre (weboldalak listája a www.dedra.pl címen), vagy küldje el a Dedra Exim központi szolgálatának. Kérjük, csatolja a kitöltött garanciális kártyát. A jótállási idő után a javítást a központi szolgálat végzi. A sérült terméket a szervizhez kell küldeni (a szállítási költségeket a felhasználó fedezi).

## 11. Önhibaelhárítás

**FIGYELEM** Az önjavítás megkísérlése előtt húzza ki a készüléket az áramforrásról.

Probléma	Ok	Megoldás
A motort nem lehet elindítani	Nincs üzemanyag a tartályban	Töltsön üzemanyagot a tartályba
	Régi üzemanyag	Újítsa ki az üzemanyagrendszerből a régi üzemanyagot és a tartályba töltsön friss üzemanyagot
	A gyújtás nincs bekapcsolva	Kapcsolja be a gyújtást a gomb segítségével
	Az üzemanyag csap zárt pozícióban	Nyissa ki az üzemanyag csapot
	Nincs csatlakoztatva a nagyfeszültségű kábel a gyújtógyertyára	Csatlakoztassa a nagyfeszültségű kábelt a gyújtógyertyára

	Szennyezett vagy sérült gyújtógyertya	Tisztítsa ki a gyújtógyertyát. Cserélje ki a hibás gyújtógyertyát.
	A szivató nincs bekapcsolva	Kapcsolja be a szivatót
A motor nem üzemel egyenletesen	Laza nagyfeszültségű vezeték	Csatlakoztassa a megfelelő nagyfeszültségű kábelt a gyújtógyertyára
	Régi vagy szennyezett üzemanyag az üzemanyagrendszerben	Újítsa ki az üzemanyagrendszerből a régi üzemanyagot és a tartályba töltsön friss üzemanyagot
	A karburátor elállított	Szabályozza be a karburátort
Nincs feszültség a 12V-os aljzatban	A 12V biztosíték gombja kikapcsolva	Kapcsolja be a biztosíték gombját
Nincs feszültség a 230V-os aljzatban	A 230V biztosíték gombja kikapcsolva	Kapcsolja be a biztosíték gombját

**Az áramfejlesztő gép olajszint érzékelővel rendelkezik. Túl alacsony olajszint esetén az érzékelő megakadályozza az áramfejlesztő gép elindítását. Ebből kifolyólag, ha a berendezést nem lehet elindítani, első körben ellenőrizze az olaj állapotát. Túl alacsony olajszint esetén az olajat után kell tülneni (lásd a 6. pontot: „Az áramfejlesztő gép feltöltése olajjal“)**

## 12. A készülék kompletizálása

1. Áramfejlesztő gép; 2. Gyertyakulcs; 3. DC 12V kábel; 4. Csatlakozó dugó ; 5. Gumi talpak;

## 13. Információ a felhasználóknak az elektromos éselektronikus berendezések hulladékkezeléséről

(a háztartásokat érinti)



A termékeken vagy a kísérő dokumentáción feltüntetett szimbólum azt jelzi, hogy a hibás elektromos vagy elektronikus berendezéseket nem szabad a háztartási hulladékkal együtt ártalmatlanítani. Ha az alkatrészeket meg kell semmisíteni, újra kell használni vagy hasznosítani kell, a helyes megoldás az, ha elviszi őket egy erre szakosodott gyűjtőhelyre, ahol ingyenesen átveszik őket. A használt berendezések gyűjtőhelyeiről a helyi hatóságok adnak tájékoztatást, például a honlapjukon.

A berendezés megfelelő ártalmatlanítása lehetővé teszi az értékes erőforrások megőrzését és az egészségre és környezetre gyakorolt azon negatív hatások elkerülését, amelyek a készülékben lévő veszélyes anyagok, keverékek és összetevők esetleges jelenlétéből adódnak.

A helytelen hulladékartalmatlanítás a vonatkozó helyi előírások szerint büntetés veszélyével jár.

Az uniós országok felhasználói: Ha elektromos vagy elektronikus berendezéseket kell ártalmatlanítani, kérjük, forduljon a legközelebbi értékesítési ponthoz vagy a szállítójához, akik további tájékoztatást tudnak adni.

Az Európai Unió kívüli országokban történő ártalmatlanítás: Ez a szimbólum csak az Európai Unió országaira vonatkozik. Ha a terméket el kívánja dobni, kérjük, forduljon a helyi hatóságokhoz vagy a kereskedőhöz a helyes ártalmatlanítási módszerrel kapcsolatban.

### Garanciajegy

#### Kis teljesítményű áramfejlesztő

Katalógusszám: DEGB2510 Gyártási tétel száma: .....

(a továbbiakban: **Termék**)

A termék vásárlásának dátuma: .....

Az eladó pecsétje

Dátum és az eladó aláírása: .....

#### A felhasználó nyilatkozata:

Igazolom, hogy tájékoztatásra kerültem a garanciális feltételekről, valamint a Kezelési útmutatóban és a Garanciajegyben leírt utasítások be nem tartásából eredő következményekről. A jelen garanciális feltételekkel megismerkedtem, amit aláírással igazolok:

.....

kelt és helye

.....

a Felhasználó aláírása

#### I. A termékért felelős

1. **Kezes** - DEDRA EXIM sp. z o.o., székhelye Pruszków, címe: ul. 3 Maja 8, 05-800 Pruszków, KRS 0000062517, Varsó fővárosi Körzeti Bíróság Varsóban; az Országos Bírósági Nyilvántartás XIII Gazdasági Osztálya, adószáma: 527-020-49-33, törzstőke: 100 980.00 zł.

2. A jelen Garanciajegyben meghatározott feltételekkel a Kezes garanciát nyújt a Kezes forgalmazásából származó Termékre.

3. A garanciából eredő felelősség kizárólagosan a Termékben a Felhasználónak való átadás pillanatában rejlő hibákra vonatkozik.
4. A garancia címén a Felhasználó jogosult a Termék díjmentes megjavítására, amennyiben a hiba a garanciális időszak során keltenek. A Termék megjavításának módja (a javítás módszere) a Kezes döntésétől függ. Amennyiben a Kezes megállapítása szerint nem lehetséges a megjavításra, a Kezes fenntartja magának a jogot a hibás alkatrész vagy az egész Termék hibátlanra cseréléséhez, a Termék árának csökkentéséhez, vagy a szerződéstől történő elálláshoz.
5. Azzal a Felhasználóval szemben, amelyik nem számít fogyasztónak az 1964 április 23-i, a Polgári Törvénykönyvről szóló törvény szerint, a Kezes jelen garanciából eredő és/vagy a garancia megkötésével és teljesítésével kapcsolatos kártérítési felelőssége, a jogi címtől függetlenül, a hibás Termék értékének összegére korlátozódik.

## II. Garanciális időszak:

A garanciával rendelkező alkatrészek	A garanciális védelem időtartama
Kis teljesítményű áramfejlesztő	24 hónap, a Termék vásárlásának napjától számítva a jelen Garanciajegyen megjelölve

## III. A garancia alkalmazásának feltételei

1. A Felhasználó felmutatja a Termék kitöltött Garanciajegyét és valószínűsíti a Termék vásárlásának körülményeit, pl. felmutatva a pénztár blokkot, számlát, stb. A reklamáció hatékony lebonyolításának érdekében ajánlott, hogy a Felhasználó a reklamált Termékkel együtt adja át a Kezelési útmutatóban leírt készlet tartalmát.
2. A Felhasználó betartja a Kezelési útmutatóban és a Garanciajegyen feltüntetett utasításokat.
3. A garancia csak a Magyar Köztársaság és az EU területén érvényes.
4. A garancia nem terjed ki a Termék következő okokból keletkező meghibásodásaira:
- a) A Felhasználó nem tartotta be a Kezelési útmutatóban meghatározott, különösen a megfelelő használatra, karbantartásra és tisztításra vonatkozó feltételeket; A Felhasználó a Kezelési útmutatónak nem megfelelő tisztító és karbantartó szereket alkalmazott;
- b) A Felhasználó nem megfelelő módon tárolja és szállítja a Terméket;
- c) A Felhasználó önállóan, a Kezessel való egyeztetés nélkül módosította és/vagy átalakította a Terméket;
- d) A Felhasználó a Kezelési útmutatónak nem megfelelő üzemeltetési anyagokat használt a Termékhez.
5. Az a Felhasználó, amelyik nem számít fogyasztónak az 1964 április 23-i, a Polgári Törvénykönyvről szóló törvény szerint, elveszíti a jelen garanciából eredő jogait, ha a Terméken:
- a szériaszámok, dátum jelölések és a típuscímkek a Felhasználó által eltávolításra, kicserélésre vagy megromlásra kerültek
  - a plombák a Felhasználó által megromlásra kerültek, vagy a Felhasználó beavatkozásának nyomait viselik.
6. Figyelem! A Termék mindennapos kezelésével kapcsolatos, többek között a Kezelési útmutatóból eredő műveleteket a Felhasználó saját hatáskörébe és saját költségére végzi el

## IV. Reklamációs eljárás

1. A Termék helytelen működésének észrevételekor, a reklamáció bejelentése előtt ellenőrizze, hogy a Kezelési útmutatóban meghatározott valamennyi művelet a megfelelő módon került végrehajtásra.
2. Ajánlott a reklamációt haladéktalanul bejelenteni, a legjobb a Termék hibája észrevételétől számított 7 napon belül. Az a Felhasználó, amelyik nem számít fogyasztónak az 1964 április 23-i, a Polgári Törvénykönyvről szóló törvény szerint, elveszíti a jelen garanciából eredő jogait, ha nem jelenti be 7 napon belül a reklamációt.
3. A reklamációs bejelentés megtehető a Termék vásárlásának helyén, a garanciális szervizben, vagy írásban az alábbi címen: DEDRA EXIM sp. z o.o., ul. 3 Maja 8, 05-800 Pruszków.
4. A Felhasználó a reklamációt a [www.dedra.pl](http://www.dedra.pl) weboldalon található űrlap segítségével jelentheti be. („Garanciális reklamáció bejelentési űrlap”).
5. Az egyes országok szerviz címei a [www.dedra.pl](http://www.dedra.pl) weboldalon elérhetőek. Amennyiben az adott országban nincs garanciális szerviz, a reklamációs bejelentést ajánljuk a következő címre küldeni: DEDRA-EXIM Sp. z o.o., ul. 3 Maja 8, 05-800 Pruszków (Lengyelország).
6. A Felhasználó biztonságára való tekintettel a hibás Termék használata tilos.
7. Figyelem!!! A hibás Termék veszélyes a Felhasználó egészségére és életére.
8. A garanciából eredő kötelezettségek ellátására a reklamált Terméknek a Felhasználó általi leadásának napjától számított 14 munkanapon belül kerül sor.
9. A terméket reklamációra küldése előtt ajánlott megtisztítani. Ajánlott a reklamált terméket gondosan bebiztosítani a szállítási károk elkerülése érdekében (ajánlott a reklamált Terméket az eredeti csomagolásban elküldeni).
10. A garanciális időszak meghosszabbításra kerül azzal az idővel, mely alatt a Felhasználó a Termék meghibásodásából eredően nem tudta használni. A garancia nem zárja ki, nem korlátozza és nem függeszti fel a Felhasználó eladott termékek hibáira vonatkozó kezességi szabályokból eredő jogait.

A természetes személyeknek a személyes adatok kezelése tekintetében történő védelméről és az ilyen adatok szabad áramlásáról, valamint a 95/46/EK irányelv hatályon kívül helyezéséről szóló, 2016. április 27-i (EU) 2016/679 európai parlamenti és tanácsi rendelet 13. cikkének (1) és (2) bekezdésével összhangban tájékoztatjuk Önt, hogy

- Az űrlapon megadott személyes adatainak Admistrátora a Pruszków-i székhelyű DEDRA-EXIM sp. z o.o. ul. 3 Maja 8, 05-800 Pruszków (továbbiakban: „Admistrátor”).
- Az Ön adatait kizárólag a készülékre vonatkozó garanciális eljárás lefolytatása céljából dolgozzuk fel az általános adatvédelmi rendelet (a továbbiakban: „GDPR”) 6. cikke (1) bekezdésének b) pontjával összhangban Az adatszolgáltatás önkéntes, de a garanciális eljárás lefolytatásához szükséges.
- Az Ön adatait a garanciális eljárás lefolytatásának megfontolásának időtartama alatt, valamint archiválási céllal kezeljük, amennyiben az

Admistrátorral szembeni esetleges követelésekkel szemben szükséges védekezni, de legfeljebb azok elvüléséig.

- Az Ön adatait csak olyan szervezetek számára adható ki, amelyek az Admistrátor nevében, a személyes adatok feldolgozására vonatkozó írásbeli megbízási szerződés alapján adatokat kezelnek, és többek között technikai szolgáltatást, tárhelyszolgáltatást vagy weboldal-karbantartást, informatikai-, futárszolgáltatást nyújtanak. Az Adatkezelő beszállítói kötelesek gondoskodni az adatbiztonságról és megfelelni a személyes adatok védelmére vonatkozó hatályos jogszabályok követelményeinek, és nem használhatják fel a rájuk bízott személyes adatokat az Adatkezelővel kötött szerződésben meghatározott céloktól eltérő célokra.
- Az Ön adatait nem dolgozzuk fel automatizált módon, beleértve a profilalkotást, és nem továbbítjuk harmadik országba/nemzetközi szervezetnek.
- Ön bármikor jogosult az adatai tartalmához történő hozzáféréshoz, valamint annak helyesbítéshez, törléshez, az adatkezelés korlátozásához, az adathordozhatósághoz és a kifogásoláshoz való joghoz.
- Az Ön személyes adatainak az Adatkezelő általi feldolgozásával kapcsolatos minden kérdésben az alábbi e-mail címen veheti fel a kapcsolatot: daneosobowe@dedra.pl;
- Önök jogában áll van panaszt benyújtani az illetékes adatvédelmi hatóságnál;

## RO Cuprinsul

- Fotografii și figuri
- Descrierea dispozitivului
- Destinația dispozitivului
- Restricții de utilizare
- Date tehnice
- Pregătirea pentru lucru
- Pornirea dispozitivului
- Utilizarea dispozitivului
- Operații curente de mentenanță
- Piese de schimb și accesorii
- Eliminarea individuală a defectărilor
- Set de completare a dispozitivului
- Informația pentru utilizatori cu privire la eliminarea echipamentelor electrice și electronice
- Talon de garanție

### Traducerea instrucțiunii originale

Declarația de conformitate este anexată la instrucțiuni ca un document separat. În cazul în care declarația de conformitate lipsește, contactați Dedra Exim Sp. z o.o. Condiții generale de siguranță au fost atașate la instrucțiuni ca o broșură separată.

**AVERTISMENT. Citiți toate avertismentele marcate cu simbolul și toate instrucțiunile.** Nerespectarea avertismentelor și instrucțiunilor de siguranță menționate mai jos poate cauza electrocutări, incendii sau leziuni grave.

**Păstrați toate avertismentele și instrucțiunile pentru utilizare ulterioară.**

## 2. Descrierea dispozitivului

Fig. A,B: 1. Voltmetru, 2. Întrerupător; 3. Dioda de indicare a pornirii grupului; 4. Plăcuță cu date tehnice; 5. Dioda de control al nivelului uleiului; 6. Orificiu de umplere cu ulei; 7. Supapă de golire a uleiului; 8. Prize AC 230V; 9. Comutator de protecție la suprasolicitare DC 12V; 10.Priza DC 12V; 11. Gura de evacuare a gazelor fierbinte de echipament; 12.Șurubul de împănământ al grupeii; 13. Comutator de protecție la suprasolicitare AC 230V; 14. Orificiu de umplere cu combustibil; 15. Rezervorul de combustibil; 16. Robinet de combustibil; 17.Filtru de aer; 18. Indicatorul nivelului de combustibil; 19. Coarda motorului de pornire

## 3. Destinația dispozitivului

Grupul electrogen este un dispozitiv electroenergetic care constituie o individuală sursă de curent. Grupele electrogene sunt grupe autonome pentru producția energiei electrice. Grupul electrogen în utilizarea sa de bază servește pentru generarea energiei electrice pentru diferite receptoare (motoare, iluminare, încălzire etc.) pe zone unde nu există alte surse.

Se permite utilizarea aparatului în lucrări de renovare-construcții, ateliere de reparații în lucrări de amatori, respectând condițiile de utilizare și condițiile de lucru permise, conținute în manualul de utilizare.

## 4. Restricții de utilizare

Dispozitivul poate fi utilizat numai în conformitate cu "Condițiile admisibile de lucru", prezentate mai jos.

Grupul electrogen este exclusiv destinat utilizării în lucrări casnice.

Grupul electrogen nu poate lucra în încăperi închise. Grupul electrogen nu poate funcționa într-o atmosferă cu umiditate ridicată al aerului. Nu utilizați dispozitivul dacă constatați deteriorări mecanice, în special deformări ale carcasei, rezervorului de combustibil, lipsirii de etanșeitate (curgeri de combustibil). Nu utilizați grupul electrogen dacă constatați nereguli în funcționare. În acest caz trebuie să asigurați dispozitivul iar apoi să comandați repararea acestuia de către un service autorizat DEDRA-EXIM Sp. z o.o.

Modificările neautorizate ale construcției mecanice și electrice, orice modificări, operațiile de întreținere care nu sunt descrise în manualul de utilizare vor fi considerate ilegale și vor duce la pierderea imediată a drepturilor de garanție, iar declarația de conformitate își va pierde valabilitatea.

Utilizarea neconformă cu destinația sau cu manualul de utilizare va duce la pierderea imediată a drepturilor de garanție.

### Condițiile admisibile de lucru

Dispozitivul nu poate fi utilizat în încăperi închise. Evitați umezeala. Nu lăsați dispozitivul pornit fără supraveghere. Este interzis conectarea grupului cu instalația de uz casnic.

## 5. Date tehnice

Model	DEGB2510
Motor cu ardere internă	cu piston în patru timp
Putere maximă la ieșire [W]	2200
Putere de ieșire pentru lucrul continuu [W]	2000
Tensiune rețea [V]	230
Frecvență la ieșire rețea [Hz]	12V DC
Intensitatea nominală a curentului [A]	50
Motor cu ardere internă (tip)	8,7
Capacitate rezervor [L]	LT168F
Clasa cerințelor de performanță	15
Clasa de conformitate a puterii	G2
Nivel garantat de putere de sunet $L_{WA}$ [dB(A)]	A
Masa ansamblului neîndat [kg]	95
Putere motor cu ardere internă [W]	41
Turație motor [rot/min]	3400
Capacitate cilindrică a motorului	3600
Grad de protecție împotriva accesului direct	163 ccm
Nivel putere sunet $L_{WA}$ [dB(A)]	IP23M
Nesiguranța măsurătorii ( $K_{WA}$ ) [dB(A)]	93
Coefficient de putere	3
Współczynnik mocy	1

### Date suplimentare:

#### Numărul de prize

2 prize 230V curent alternativ (AC)

1 priză 12V curent continuu (DC)

#### Sistemul AVR (automatic voltage regulation)

Acesta este un sistem care ajută de a menține o tensiune corectă de ieșire la grupul electrogen. În cazul lipsei sistemului AVR sau unei funcționări defectoasă grupul electrogen nu va fi în stare de a menține tensiunea corectă.

#### Informația privind zgomot

Emisia zgomotului a fost definită conform ISO 8528-10 valorile au fost specificate în tabelul de mai sus.

**ATENȚIE** Zgomotul poate cauza deteriorarea auzului, utilizați întotdeauna protectoare de auz în timpul lucrului!

Valoarea totală declarată a zgomotului a fost măsurată în conformitate cu metoda standard de testare și poate fi utilizată pentru a compara un dispozitiv cu altul. Nivelul de zgomot poate fi de asemenea utilizat pentru a efectua o estimare preliminară a expunerii la zgomot.

Nivelul de zgomot în timpul utilizării efective a dispozitivului poate să difere de valorile declarate, în funcție de modul în care sunt utilizate unelele de lucru, în special de tipul piesei prelucrate și de necesitatea de a specifica măsurile de protecție a operatorului. Pentru a estima cu exactitate expunerea în condiții reale de utilizare, trebuie luate în considerare toate etapele ciclului de operare, inclusiv perioadele când dispozitivul este oprit sau când este pornit, dar fără să fie utilizat pentru lucru.

## 6. Pregătirea pentru lucru

**ATENȚIE** Toate operațiile trebuie efectuate cu ștecherul scos din priză de curent.

Înainte de a porni trebuie să vă asigurați dacă generatorul nu este defect și nu are urme de adâncituri, zgârieturi etc. Dacă constatați vre-o deteriorare vă rog să vă contactați cu service-ul Dedra Exim sp. z o.o.

#### Atașați picioare de cauciuc montându-le la cadrul dispozitivului. Umplerea sistemului electrogen cu ulei

**ATENȚIE** Sistemul electrogen nu este umplut cu ulei, înainte de a începe lucru umpleți sistemul cu ulei.

Uleiul de motor este un factor major în performanța și durata de funcționare a unui motor. Folosiți ulei destinat motoarelor în 4 timpi. DEGL01 tip SAE 10W-30 de la Dedra Exim este un ulei recomandat de uz general.

Dispozitivul este echipat cu un senzor de nivel de ulei, care în cazul nivelului scăzut al uleiului va împiedica pornirea motorului.

Capacitatea băii de ulei este de aproximativ 0,5 litri.

#### Pentru a completa ulei:

1. Deșurubați bușonul de ulei, (Fig D), ștergeți joja cu o cârpă curată.

2. Turnați cantitatea de ulei pregătită.

3. Verificați nivelul de ulei și înșurubați bușonul de ulei.

#### Umplerea cu ulei

**ATENȚIE** Benzina este inflamabilă, iar în unele condiții explozivă. Este interzis, fumatul, generarea scânteilor precum și utilizarea focului deschis în timpul umplerii combustibilului în generator sau în locuri unde este depozitată benzina. Aprinderea sau explozia pot provoca leziuni grave.

Umplerea cu combustibil trebuie efectuată în locuri bine ventilate când motorul este oprit. După ce umpleți rezervorul de combustibil asigurați-vă că dopul orificiului de umplere este bine închis.

Gazele de eșapament conțin monoxid de carbon toxic, care este gaz inodor și inodor. Inhalarea monoxidului de carbon poate duce la pierderea conștiinței și, în consecință, la moarte. Dacă generatorul funcționează într-un spațiu închis sau limitat, aerul inhalat poate conține monoxid de carbon periculos.

Umpleți rezervorul de combustibil (Fig. F) cu benzină. După alimentare, asigurați-vă că bușonul de combustibil (fig. A 14) este strâns ferm.

## 7. Pornirea dispozitivului

**ATENȚIE** Înainte de a porni dispozitivul, efectuați obligatoriu operațiile descrise în capitolul "Pregătirea pentru lucru".

### Obligațiile operatorului

**ATENȚIE** De a citi cu atenție instrucțiunea de utilizare și securitate a muncii, Asigurați-vă că știți cât de repede puteți să opriți sistemul electrogen precum faceți cunoștință cu funcționarea elementelor de comandă. Este interzis folosirea dispozitivului fără o pregătire corespunzătoare. Înainte de prima pornire trebuie să controlați nivelul uleiului și combustibilului.

Înainte de a porni mașina pentru prima dată, nu uitați de împământare atentă a generatorului. Pentru a face acest lucru, deșurubați șurubul (Fig. A, 12) și instalați un cablu de împământare cu o secțiune transversală minimă de 1,5 mm<sup>2</sup> sub capul șurubului (cablul nu este furnizat). Apoi, strângeți șurubul astfel încât cablul să fie complet blocat. Conectați celălalt capăt al cablului la o bară de legare la pământ, plasată în sol.

Înainte de a porni motorul, nu conectați niciun dispozitiv la generator.

#### Pornirea dispozitivului

1. Rotiți robinetul combustibilului în poziția "ON". Robinetul este orientat în jos (Fig. H).

2. Porniți aspirație glisând maneta în poziția "CHOKE" (spre stânga) (Fig. I).

3. Comutați contactul în poziția "ON" (Fig. A.2).

4. Trageți energic cablul de demarare (Fig. K), apoi eliberați cablul pentru a-i permite să revină liber la poziția inițială. Motorul ar trebui să înceapă să funcționeze. După ce motorul se încălzește și dispozitivul funcționează în mod stabil, opriți aspirarea (maneta de aspirare în poziția din dreapta).

5. Glisați siguranța de supraîncărcare (Fig. A, 13) în sus în poziția „ON”. Voltmetrul (Fig. A 1) va afișa valoarea tensiunii.

6. Conectați receptorul la priză de curent alternativ (Fig. L).

## 8. Utilizarea dispozitivului

**ATENȚIE** Nu porniți dispozitivul în interior, gazele de evacuare conțin monoxid de carbon toxic.

Nu conectați dispozitivele a căror putere nominală depășește 80% din puterea nominală a generatorului.

În timpul pornirii, motoarele electrice sunt caracterizate printr-o creștere de moment a consumului de putere, care poate determina declanșarea protecției împotriva suprasarcinii și oprirea grupului.

În cazul în care sunt conectate mai multe dispozitive, nu le porniți simultan. În cazul în care sunt necesare cabluri prelungitoare, acestea nu trebuie să fie mai lungi de:

- 60m pentru secțiunea 1,5 mm<sup>2</sup>

- 100m pentru secțiunea 2,5 mm<sup>2</sup>

#### Oprirea motorului

Înainte de a opri dispozitivul, decuplați toate receptoare scoțând ștecherul din priză generatorului. Apoi, comutați contactul (Fig. A.2) în poziția „OFF” și rotiți robinetul combustibilului în poziția „OFF” (Fig. H).

**ATENȚIE** În cazul opririi de urgență a generatorului, comutați imediat contactul în poziția „OFF”. După terminarea lucrului, țevă de evacuare poate fi fierbinte, așteptați până se răcește înainte de a efectua operații de întreținere.

## 9. Operații curente de mentenanță

**ATENȚIE** Toate operațiile de întreținere trebuie efectuate cu ștecherul scos din priză de curent.

Înainte de verificare, reparații sau întreținere opriți motorul și așteptați până când se opresc toate componentele rotative. Deconectați alimentarea bujiei, astfel încât să se prevină pornirea accidentală.

#### Graficul lucrărilor de întreținere

Întotdeauna înainte de a porni dispozitivul:

Verificați și completați nivelul de combustibil din rezervor.

Verificați și strângeți cu grijă împământarea.

Domeniul de aplicare al serviciului	După lucru	După prima lună de utilizare	La fiecare 3 luni sau la fiecare 50 de ore	La fiecare 6 luni sau la fiecare 100 de ore	O dată pe an sau la fiecare 300 de ore
Verificare starea uleiului	X				
Schimbare de ulei		X			
Verificarea filtrului de aer		X			
Curățarea filtrului de aer			X		
Înlocuirea bujiei				X	
Controlul conductelor de combustibil					X
Controlul firelor de înalta tensiune					X

#### Curățarea filtrului de aer

Filtru de aer murdar poate duce la o funcționare necorespunzătoare a motorului și creșterea consumului de combustibil și, prin urmare, trebuie să fie curățat în mod regulat cu aer comprimat.

**ATENȚIE** Este interzis să curățați filtrul de aer și componentele sale, folosind un solvent, asta poate duce la incendii. Este

interzis să porniți dispozitivul fără un filtru de aer, asta va duce la o uzură mai rapidă a motorului.

#### 1. Îndepărtați clemele capacului de plastic al filtrului de aer (Fig. L)

2. Scoateți capacul filtrului de aer.
3. Scoateți buretele filtrului de aer (Fig. N), apoi curățați-l și clătiți-l în apă caldă cu puțin detergent.
4. Înmuiați ușor filtrul în ulei de motor și stoarceți bine uleiul în exces.
5. Introduceți buretele în carcasa filtrului și așezați capacul filtrului.

#### Înlocuirea bujiei

Bujie recomandată: LD F7RTC sau echivalentul.

**ATENȚIE** Utilizarea unei bujii greșite poate duce la deteriorarea motorului.

Pentru a înlocui bujia, deconectați pipa bujiei (Fig. M) și îndepărtați orice murdărie din jurul bujiei. Apoi, deșurubați bujia, utilizând cheia de bujie furnizată în set.

Verificați starea bujiei.

- dacă electrozii sunt uzați sau dacă izolația este crăpată sau ciobită- înlocuiți-o.
  - Dacă pe bujie sunt depuneri cărbuoase, îndepărtați-le cu o perie de sărmă sau cu un spray de curățare a bujiei.
- Măsurăți distanța dintre electrozi cu un calibr, distanța trebuie să fie de 0,70 – 0,80 mm (Fig. K). Corectați distanța dacă este necesar, îndoid cu grija electrodul.
- Verificați dacă șaiba de etanșare a bujiei este într-o stare bună.
  - Înșurubați bujia manual pentru a evita deteriorarea filetelui, până când simțiți rezistență.
  - Strângeți cu cheia de bujie. Dacă montați la loc o bujie deja utilizată, strângeți-o cu cheia 1/8-1/4 de tură, dacă montați o bujie nouă, strângeți-o cu 1/2 de tură după înfiletarea bujiei.

Dacă știți valoarea cuplului cu care trebuie strânsă bujia și aveți o cheie dinamometrică, utilizați cheia dinamometrică.

#### Schimb de ulei

Când schimbați uleiul, utilizați mănușile de protecție.

Scurgeți uleiul cât timp motorul este cald, deoarece uleiul cald se scurge mai repede și conține mai multe impurități.

- Desfaceți șurubul de evacuare a uleiului (Fig. A.7).
- Colectați uleiul uzat în recipientul pregătit în prealabil.
- Înșurubați șurubul de evacuare.
- Umpleți baia de ulei cu ulei de motor proaspăt.

Schimbați ulei după graficul recomandat.

**ATENȚIE** Nu vărsați uleiul uzat pe pământ sau la canal.

Predați uleiul uzat la un centru specializat de colectare a deșeurilor periculoase.

#### Depozitare

**ATENȚIE** Vaporii de benzină sunt explozivi. Benzina nu trebuie depozitată mai mult de 30 de zile. Dispozitivul nu trebuie depozitat în apropierea surselor unei flăcări deschise. Înainte de a pregăti generatorul pentru depozitare, asigurați-vă că motorul s-a răcit complet.

#### Pregătirea pentru depozitare

Dacă dispozitivul urmează a fi depozitat pentru mai mult de 30 de zile, efectuați următoarele operații:

- Goliți rezervorul de combustibil.
- Deconectați pipa bujiei.

#### Nu uitați că dispozitivul nu trebuie depozitat în spații cu umiditate ridicată. Transportul

Înainte de transport, trebuie să scurgeți complet fluidul de exploatare, combustibilul și uleiul. Apoi, trageți încet coarda de start până când simțiți lipsa de rezistență. Pistonul va fi așezat în așa mod ca să protejeze cilindrul de deteriorare. Deconectați pipa bujiei. Grupul transportați într-o poziție verticală, cu orificiu de umplere cu combustibil închis.

#### 10. Piese de schimb și accesorii

Pentru a achiziționa piese de schimb și accesorii, contactați Service-ul Dedra Exim. Detaliile de contact pot fi găsite pe pagină 1 a manualului. Când comandați piese de schimb, vă rugăm să indicați numărul lotului aflat pe plăcuța de identificare și numărul piesei din schița de asamblare.

În perioada de garanție, reparațiile sunt efectuate conform regulilor menționate în talonul de garanție. Vă rugăm să predați produsul reclamat pentru reparație la locul de achiziție (vânzătorul este obligat să accepte produsul reclamat), trimiteți-l la centru de service aflat cel mai aproape de adresa de domiciliu (lista centrelor de service se află pe site-ul [www.dedra.pl](http://www.dedra.pl)) sau expediți-l la service-ul central Dedra Exim. Vă rugăm amabil să anexați talonul de garanție completat. După perioada de garanție, reparațiile vor fi efectuate de service-ul central. Produsul deteriorat trebuie trimis la centrul de service (costul de expediție este suportat de utilizator).

#### 11. Eliminarea individuală a defecțiunilor

**ATENȚIE** Înainte de a trece la eliminarea individuală a defecțiunilor, deconectați dispozitivul de alimentare.

Problemă	Cauză	Soluționare
Motorul nu pornește	Lipsa combustibilului în rezervor	Umpleți rezervorul combustibilului
	Combustibil vechi	Îndepărtați din sistemul de alimentare combustibilul vechi iar rezervorul umpleți cu combustibil curat
	Aprinderea nu este conectată	Porniți aprinderea cu ajutorul butonului
	Robinetul combustibilului în poziția închisă	Deschideți robinetul combustibilului

	Nu s-a conectat cu bujia cablul de tensiune înaltă	Cablul de tensiune înaltă conectați cu bujia de aprindere
	Bujia de aprindere murdară sau deteriorată	Curățați bujia. Înlocuiți bujia defectă
	Nu s-a pornit aspirarea	Porniți aspirarea
Motorul funcționează neuniform	cablul de tensiune înaltă slab conectat	Conectați cu bujia cablu adecvat de înaltă tensiune.
	Combustibilul din sistemul de alimentare este vechi sau murdar	Goliți sistemul de alimentare din combustibilul vechi, rezervorul umpleți cu combustibil proaspăt
	Carburator dereglat	Reglați carburatorul
Lipsa tensiunii în priză de 12V	Butonul siguranței de 12V este oprit	Porniți butonul siguranței
Lipsa tensiunii în priză de 230V	Butonul siguranței de 230V este oprit	Porniți butonul siguranței

**ATENȚIE** Grupul electrogen este echipat în sensor nivelului de ulei. În cazul nivelului prea mic de ulei, sensorul cauzează lipsa posibilității de pornire a grupului electrogen. În legătură cu asta dacă dispozitivul nu poate fi pornit, în primul rând trebuie să verificați starea uleiului. Dacă nivelul uleiului este prea mic trebuie completat (vezi punctul 6 partea "Umplerea grupului electrogen cu ulei")

#### 12. Set de completare a dispozitivului

1. Grupul electrogen;
2. Cheie pentru bujii;
3. Cablul DC 12V;
4. Ștecher;
5. Picioarușe de cauciuc;

#### 13. Informația pentru utilizatori privind eliminarea utilajelor uzate

(privește gospodăriile)



Simbolul afișat pe produse sau pe documentația care le însoțește indică faptul că echipamentele electrice sau electronice defecte nu trebuie eliminate împreună cu deșeurile menajere. În cazul în care trebuie să eliminați, să reutilizați sau să recuperați componente, trebuie să le duceți la un punct de colectare specializat, unde vor fi acceptate gratuit. Autoritățile locale furnizează informații privind locația punctelor de colectare a echipamentelor uzate, de exemplu pe site-urile lor web.

Eliminarea corespunzătoare a dispozitivului permite conservarea resurselor valoroase și evitarea impactului negativ asupra sănătății și mediului, care rezultă din posibilitatea prezenței substanțelor, amestecurilor și componentelor periculoase în echipament.

Eliminarea incorectă a deșeurilor riscă sancțiuni în conformitate cu reglementările locale relevante.

Utilizatorii din țările UE: Dacă trebuie să vă debarasați de echipamente electrice sau electronice, vă rugăm să contactați cel mai apropiat punct de vânzare sau furnizorul dumneavoastră, care vă va putea oferi informații suplimentare.

Eliminarea în țări din afara Uniunii Europene: Acest simbol se aplică numai în țările din Uniunea Europeană. În cazul în care doriți să aruncați acest produs, vă rugăm să contactați autoritățile locale sau dealerul pentru a afla metoda corectă de eliminare.

#### Certificat de garanție pentru

#### Grup electrogen de putere mică

Nr. de catalog: DEGB2510 Număr de lot: .....

(denumit în continuare Produs)

Data de cumpărare a produsului: .....

Ștampila vânzătorului

Data și semnătura vânzătorului: .....

#### Declarația Utilizatorului:

Confirm, că am fost informat în ceea ce privește condițiile de garanție și efectele nerespectării orientărilor cuprinse în manualul de utilizare și în Certificatul de garanție. Condițiile prezentei garanției îmi sunt cunoscute ce afirm cu semnătura mea de mână:

.....

.....

Data și locul

semnătura Utilizatorului

Garanția este acordată în conformitate cu prevederile OG 21/1992 și OG 140/2021, cu modificările ulterioare, pe baza cardului de garanție și a dovezii originale de cumpărare. Perioada de reparație nu poate depăși 15 zile calendaristice de la data la care consumatorul a predat reclamația vânzătorului.

#### I. Responsabilitatea pentru produs

1. Garant - DEDRA EXIM sp. z o.o. cu sediul în Pruszkow, adresa: ul. 3 Maja 8, 05-800 Pruszków, KRS 0000062517, Sąd Rejonowy dla m.st. Warszawy w

Warszawie, XIV Wydział Gospodarczy Krajowego Rejestru Sądowego, [Judecătoria Raională pentru o.c. Varşovia în Varşovia, Departamentul al XIV-a Economic al Registrului Național Juridic] NIP [CIF] 527-020-49-33, Kapitał zakładowy [capital social]: 100 980.00 zł..

2. în condițiile menționate în prezentul Certificat de garanție Garantul acordă garanție la produsul derivat din distribuția Garantului.
3. Responsabilitatea cu titlu de garanție cuprinde numai defectele care sau ivit din cauze datorate Produsului în momentul livrării acestuia Utilizatorului.
4. Cu titlu de garanție, Utilizatorul, obține dreptul la repararea gratis a Produsului, dacă defecțiunea s-a ivit în perioada de garanție. Modul de reparare a Produsului (metoda de executare a reparării) depinde de decizia Garantului. Dacă Garantul constată că Produsul nu poate fi reparat, Garantul își rezervă dreptul de a schimba piesa defectă sau total Produsul cu altul fără defecte sau de a micșora prețul Produsului ori de a se retrage de la Contract.
5. Față de Utilizatorul, care conform cu legea din data de 23 aprilie 1964 din Codul Civil, nu este un consumator, răspunderea Garantului pentru dauna rezultate din prezenta garanție și/ sau în legătură cu încheierea și executarea acesteia, indiferent de dreptul legal, este limitată maxim până la valoarea Produsului defect.

## II. Perioada de garanție

Componentele Produsului acoperite de garanție	Durata de protecție a garanției
Grup electrogen de putere mică	24 luni, de la data cumpărării Produsului, înscrisă în prezentul Certificat de garanție

## III. Condițiile de utilizare a garanției

- 1 Prezentarea de către Utilizator a Certificatului completat de garanție a Produsului și dovedirea împrejurărilor de cumpărare a Produsului de ex. prin prezentarea chitanței, facturii, etc. Pentru a efectua în mod eficient reclamația, se recomandă că Utilizatorul să trimită împreună cu Produsul reclamat, toate componentele menționate la "Completarea" Produsului în manualul de utilizare.
2. Respectarea de către Utilizator a recomandărilor din Manualul de utilizare și din Certificatul de garanție.
3. Garanția acoperă numai teritoriul Republicii Polonă și UE.
4. Garanția nu acoperă defecțiunile Produsului apărute în special din cauza:
  - a. Nerespectării de către Utilizator a condițiilor indicate în Manualul de utilizare, în special în domeniul de utilizare, întreținere și curățare corectă.
  - b. Utilizarea de către Utilizator a unor produse de curățare sau substanțe de conservare care sunt neadecvate cu Manualul de utilizare;
  - c. Depozitare necorespunzătoare și transportul necorespunzător al Produsului de către Utilizator;
  - d. Modificări și/sau reconstrucții arbitrare a Produsului de către Utilizator;
  - e. Utilizarea în Produs de către Utilizator a unor materiale consumabile neconforme cu manualul de utilizare
5. Utilizatorul care conform nu legea din data de 23 aprilie 1964 din Codul Civil nu este un consumator, pierde garanția pentru Produsul, în care:
  - numerele de serie, marcarea datelor și plăcuțele cu datele tehnice au fost îndepărtate de către Utilizator;
  - sigiliile existente au fost deteriorate de Utilizator sau au urme rămase din manipularea de către utilizator la acestea.
6. **Atenție!** Operațiile legate cu utilizarea de fiecare zi, descrie în manualul de utilizare, Utilizatorul execută singur pe costul său.

## IV. Procedura de reclamație

1. Dacă se constată că Produsul nu funcționează corect, Înainte de a depune reclamația trebuie să Vă asigurați dacă toate operațiunile descrise în manualul de utilizare au fost executate corect.
2. Sesizați imediat reclamația, cel mai bine în termen de 7 zile de la data la care ați observat defectul produsului. Utilizatorul care conform cu legea din data de 23 aprilie 1964 din Codul Civil nu este un consumator, pierde garanția pentru Produs dacă reclamația nu depune în termen de până de 7 zile.
3. Sesizarea reclamației se face de ex. la. la punctul de cumpărare a Produsului, la service-ul de garanție sau se poate trimite în scris pe adresa: DEDRA EXIM sp. z o.o., ul. 3 Maja 8, 05-800 Pruszków.
4. Utilizatorul poate să depună reclamația prin formularul accesibil pe pagina de internet [www.dedra.pl](http://www.dedra.pl). ("Formular pentru sesizarea reclamației cu titlu de garanție").
5. Adresele service-urilor de garanție din fiecare stat sunt accesibile pe pagina [www.dedra.pl](http://www.dedra.pl). Dacă service-ul lipsește în statul adecvat, trimiteți sesizările de reclamație cu titlu de garanție pe adresa: DEDRA EXIM sp. z o.o. ul. 3 Maja 8, 05-800 Pruszków (Polonia).
6. Luând în considerare siguranța Utilizatorului se interzice utilizarea Produsului defect.
7. **Atenție!!!** Utilizarea Produsului defect este periculoasă pentru sănătatea și viața Utilizatorului.
8. Executarea obligațiilor rezultate din garanție va avea loc în termen de 14 zile lucrătoare, calculate de la data furnizării de către Utilizator a Produsului reclamat.
9. Înainte de furnizare a Produsului reclamat se recomandă curățarea acestuia. Se recomandă de a se asigura bine Produsul împotriva distrugerii în timpul transportului (se recomandă să trimiteti produsul reclamat în ambalajul original).
10. Perioada de garanție va fi prelungită cu durata în care, din cauza defectului Produsului acoperit de garanție Utilizatorul nu l-a putut să-l utilizeze, Garanția nu oprește, nu limitează nu suspendează drepturile Utilizatorului rezultate din dispozițiile privind garanția pentru viciile produsului vândut. În conformitate cu articolul 13 alineatele (1) și (2) din Regulamentul (UE) 2016/679 al Parlamentului European și al Consiliului din 27 aprilie 2016 privind protecția persoanelor fizice în ceea ce privește prelucrarea datelor cu caracter personal și privind libera circulație a acestor date și de abrogare a Directivei 95/46/CE, vă informăm.
1. Administratorul datelor Dumneavoastră cu caracter personal furnizate în formular este DEDRA-EXIM sp. z o. o. cu sediul social în Pruszków, ul. 3 Maja 8, 05-800 Pruszków (în continuare: „Administrator”).
2. Datele dumneavoastră vor fi prelucrate numai în scopul derulării procedurii de garanție a dispozitivului în conformitate cu art. 6 alin.1 lit. b din regulamentul

general privind protecția datelor (în continuare: „GDPR”). Furnizarea datelor este voluntară, dar necesară pentru derularea procedurii de garanție.

3. Datele dumneavoastră vor fi prelucrate pe perioada de luare în considerare a procedurii de garanție și în scopuri de arhivare în cazul în care este nevoie de apărare împotriva oricăror pretenții împotriva Administratorului, nu mai mult decât până la expirarea acestora.
4. Datele dumneavoastră pot fi dezvăluite numai entităților care prelucrează date pentru administrator pe baza unui contract scris de încredințare a prelucrării datelor cu caracter personal care oferă, printre altele, service tehnic, hosting sau întreținere site, service IT, firmă de curierat. Furnizorii Administratorului sunt obligați să asigure securitatea datelor și să îndeplinească cerințele legii aplicabile referitoare la protecția datelor cu caracter personal și nu pot folosi datele cu caracter personal încredințate în alte scopuri decât cele specificate în contractul cu Administratorul.
5. Datele dumneavoastră nu vor fi prelucrate în mod automatizat, inclusiv sub formă de profilare, și nu vor fi transferate către o țară terță/organizație internațională.
6. Aveți dreptul de a accesa datele dumneavoastră și dreptul de a rectifica, șterge, limita prelucrarea, dreptul de a transfera date, dreptul de a vă opune în orice moment.
7. În toate aspectele legate de prelucrarea datelor dumneavoastră cu caracter personal de către Administrator, ne puteți contacta la următoarea adresă de e-mail: [daneosobowe@dedra.pl](mailto:daneosobowe@dedra.pl);
8. Aveți dreptul de a depune o plângere la autoritatea competentă pentru protecția datelor cu caracter personal;

## SI Vseбина

- 1 Fotografije in risbe
2. Opis naprave
3. Predvidena uporaba naprave
4. Omejitve uporabe
5. Tehnični podatki
6. Priprava na delovanje
7. Vklp naprave
8. Delovanje naprave
9. Redno vzdrževanje
10. Rezervni deli in dodatna oprema
11. Odpravljanje lastnih napak
12. Sestavljanje naprave
13. Informacije za uporabnike o odstranjevanju električne in elektronske opreme
14. Seznam delov za risbo sestavljanja
15. Garancijski list

Prevod izvirnih navodil

Izjava o skladnosti je priložena priročniku kot ločen dokument. Če izjave o skladnosti ni, se obrnite na družbo Dedra Exim Sp. z o.o.

Splošni varnostni predpisi so priročniku priloženi kot posebna knjižica..

**⚠ OPOZORILO. Preberite vsa opozorila, označena s simbolom, in vsa navodila.**

Neupoštevanje naslednjih opozoril in varnostnih navodil lahko povzroči električni udar, požar ali hude poškodbe.

**Vsa opozorila in navodila shranite za nadaljnjo uporabo.**

## 2. Opis naprave

Slika A: 1. voltmeter; 2. stikalo za vklop/izklop; 3. kontrolna lučka za vklop/izklop enote; 4. napisna tablica; 5. kontrolna lučka za nivo olja; 6. polnilo za olje; 7. ventil za izpust olja; 8. vtičnice AC 230V; 9. stikalo za zaščito pred preobremenitvijo DC 12V; 10. Vtičnica DC 12V; 11. Izhod za vroče izpušne pline; 12. Vijak za ozemljitev sklopa; 13. Stikalo za zaščito pred preobremenitvijo AC 230V; 14. Polnilo za gorivo; 15. Rezervoar za gorivo; 16. Pipa za gorivo; 17. Zračni filter; 18. Kazalnik nivoja goriva; 19. Zaganjalna vrv.

## 3. Predvidena uporaba naprave

Generatorski sklop je električna oprema, ki je samostojen vir energije. Generatorski sklopi so samostojne enote za proizvodnjo električne energije. V svoji primarni uporabi se generatorski sklop uporablja za proizvodnjo električne energije za različne porabnike (motorji, razsvetljave, ogrevanje itd.) na območju, kjer ni na voljo drugih virov.

Stroj je dovoljeno uporabljati pri obnovitvenih in gradbenih delih, v delavnicah za popravila in pri ljubiteljskih delih, pri čemer je treba upoštevati pogoje uporabe in dovoljene delovne pogoje iz navodil za uporabo.

## 4. Omejitve uporabe

Stroj se lahko uporablja samo s originalnimi deli. Generatorski sklop se ne sme uporabljati v zaprtih prostorih. Generatorski sklop ne sme delovati v okolju z zelo visoko vlažnostjo. Če so ugotovljene mehanske poškodbe, zlasti deformacije ohišja, rezervoarja za gorivo, puščanje (puščanje goriva), agregata ni dovoljeno uporabljati. Prav tako generatorskega agregata ne uporabljajte, če so pri njegovem delovanju ugotovljene nepravilnosti. V takem primeru je treba enoto popolnoma zavarovati in jo nato popraviti v pooblaščenem servisnem centru družbe DEDRA-EXIM Sp. z o.o.

Stroj se lahko uporablja le v skladu s spodnjimi "Dovoljenimi pogoji delovanja". Prav tako je prepovedano obdelovati materiale, ki niso opisani v točki "3. Predvidena uporaba stroja". Nedovoljene spremembe mehanske in električne konstrukcije, kakršne koli spremembe, vzdrževalni posegi, ki niso opisani v navodilih za uporabo, bodo obravnavani kot nezakoniti in bodo povzročili takojšnjo izgubo garancijskih pravic, izjava o skladnosti pa bo postala neveljavna.

Vsaka uporaba, ki ni predvidena ali ni v skladu z navodili za uporabo, bo imela za posledico takojšnjo izgubo garancijskih pravic.

**Dovoljeni pogoji delovanja**

Naprave se ne sme uporabljati v zaprtih prostorih. Izogibajte se vlagi. Naprave ne puščajte vklopljene brez nadzora. Generatorski agregat je prepovedano priključiti na gospodinjstvo napeljavo.

## 5. Tehnični podatki

Model	DEGB2510
Motor z notranjim izgorevanjem	4-taktni bat
Največja izhodna moč [W]	2200
Izhodna moč pri neprekinjenem delovanju [W]	2000
Napajalna napetost [V]	230
	12V DC
Linjska izhodna frekvenca [Hz]	50
Nazivni tok [A]	8,7
Motor z notranjim izgorevanjem (tip)	LT168F
Prostornina rezervoarja [l]	15
Razred obratovalnih zahtev	G2
Razred skladnosti moči	A
Zagotovljena raven zvočne moči LWA [dB(A)]	95
Teža enote brez odzračevanja [kg]	41
Moč motorja z notranjim izgorevanjem [W]	3400
Število vrtljajev motorja [vrt/min] Delovna prostornina motorja [vrt/min]	3600
Delovna prostornina motorja	163 ccm
Stopnja zaščite pred neposrednim dostopom	IP23M
Raven zvočne moči LWA [dB(A)]	93
Merilna negotovost (KWA) [dB(A)]	3
Faktor moči	1

### Dodatni podatki:

#### Število vtičnic

2 vtičnici za izmenični tok (AC) 230 V  
1 vtičnica za enosmerni tok (DC) 12 V

#### Sistem AVR (samodejna regulacija napetosti)

To je sistem, ki pomaga vzdrževati pravilno izhodno napetost generatorskega sklopa. Če sistem AVR manjka ali deluje nepravilno, generatorski sklop ne bo mogel vzdrževati pravilne napetosti..

#### Informacije o vibracijah in hrupu

Emisije hrupa so bile določene v skladu s standardom ISO 8528-10 vrednosti so navedene zgoraj v tabeli.

### POZOR

Hrup lahko povzroči poškodbe sluha, zato pri delu vedno uporabljajte zaščito sluha!!

Deklarirana skupna vrednost vibracij je bila izmerjena v skladu s standardno preskusno metodo in se lahko uporablja za primerjavo enega kosa opreme z drugim. Navedena raven vibracij se lahko uporabi tudi za predhodno oceno izpostavljenosti vibracijam.

Raven vibracij med dejansko uporabo opreme se lahko razlikuje od deklariranih vrednosti, odvisno od uporabe delovnih orodij, zlasti vrste obdelovanca in potrebe po določitvi ukrepov za zaščito upravljavca. Za natančno oceno izpostavljenosti v dejanskih pogojih uporabe je treba upoštevati vse dele delovnega cikla, vključno z obdobji, ko je stroj izklopljen ali ko je vklopljen, vendar se ne uporablja za delo.

## 6. Priprava na delovanje

### POZOR

Vsa pripravljala dela izvajajte, ko je enota odklopljena od električnega napajanja.

Pred začetkom dela se prepričajte, da je enota popolna, brez vdolbin, odrgnin ali drugih poškodb. Če opazite kakršne koli poškodbe, se obrnite na servisno službo podjetja Dedra Exim sp. z o.o.

Gumijaste nogice pritrдите na okvir stroja.

#### Zalivanje generatorja z oljem

### POZOR

Generatorski sklop ni napolnjen z oljem, pred uporabo je treba enoto napolniti z oljem.

Motorno olje je pomemben dejavnik pri delovanju in življenjski dobi motorja. Uporabljajte olje, namenjeno štiritalnim motorjem. Za splošno uporabo se priporoča olje DEGL01 tipa SAE 10W-30 proizvajalca Dedra Exim.

Enota je opremljena s senzorjem nivoja olja, ki prepreči zagon motorja, če je nivo olja nizek.

Prostornina oljne posode je približno 0,5 litra..

#### Dopolnjevanje olja:

1. Odstranite pokrovček za polnjenje olja (slika C) in obrišite merilno palico v čisto krpo.
2. Napolnite pripravljeno količino olja.
3. Preverite raven olja in privijte pokrovček za polnjenje olja.

#### Dopolnjevanje goriva

### POZOR

Bencin je vnetljiv in pod določenimi pogoji eksploziven. Pri polnjenju generatorja z gorivom ali na območjih, kjer je shranjen bencin, je prepovedano kajenje, iskre in uporaba odprtega ognja. Vžig ali eksplozija lahko povzročita hude telesne poškodbe. Polnjenje goriva je treba opravljati v dobro prezračenih prostorih z ugasnjenim motorjem.

Rezervoar za gorivo (slika A.15) napolnite z bencinom. Po končanem točenju goriva se prepričajte, da je pokrovček rezervoarja za gorivo (slika A.14) dobro zategnjen.

## 7. Vklonaprave

### POZOR

Pred zagonom enote je treba opraviti korake, opisane v poglavju "Priprava na delovanje".

#### Odgovornosti upravljavca

### POZOR

Seznajte se za navodili za uporabo in varnostnimi navodili. Prepričajte se, da veste, kako hitro ustaviti generatorski sklop, in se seznanite z delovanjem vseh upravljalnih elementov. Naprave ne upravljajte brez ustreznega usposabljanja. Pred prvim zagonom preverite raven olja in goriva.

Pred prvim zagonom naprave ne pozabite temeljito ozemljiti generatorja. To storite tako, da odvijete vijak (slika A, 12) in pod glavo vijaka namestite ozemljitveni kabel s presekom najmanj 1,5 mm<sup>2</sup> (kabel ni priložen). Nato zategnite vijak, da je kabel varno pritrjen. Drugi konec kabla povežite s prevodno palico, ki je nameščena v zemljo.

Pred zagonom motorja na generator ne priključite nobene opreme

#### Uvedba naprave v obratovanje

1. Zavrtite pipo za gorivo v položaj „ON“. Baterija je obrnjena navzdol. (Slika G)
2. Vključite sesanje tako, da premaknete ročico v položaj „CHOKE“ (v levo) (slika H).
3. obrnite stikalo za vžig v položaj „ON“ (Slika I).
4. močno povlecite zaganjalno vrstico (Slika J), nato pa vrstico sprostite, da se prosto vrne v začetni položaj. Motor mora začeti delovati. Ko se motor ogreje in stroj deluje enakomerno, izklopite sesanje (sesalna ročica v desnem položaju).
5. varovalko proti preobremenitvi (slika A, 13) potisnite navzgor v položaj „ON“. Voltmeter (slika A1) bo pokazal vrednost napetosti.
6. Priključite sprejemnik v vtičnico za izmenično napetost. (Slika K)

## 8. Delovanje naprave

### POZOR

Naprave ne uporabljajte v zaprtih prostorih, saj hlapi vsebujejo strupen ogljikov monoksid.

Ne priključujte naprav, katerih nazivna moč presega 80 % nazivne moči generatorja.

Za elektromotorje je značilno, da se med zagonom za trenutek poveča poraba energije, kar lahko sproži preobremenitveno zaščito in izklopi enoto.

Če je priključenih več enot, jih ne smete zagnati hkrati. Če je treba uporabiti podaljške, naj podaljški ne bodo daljši od:

- 60 m za presek 1,5 mm<sup>2</sup>
- 100 m za presek 2,5 mm<sup>2</sup>

#### Ustavitev motorja

Pred izklopom naprave izključite vse porabnike tako, da izvlečete vtič iz vtičnice generatorja. Nato prestavite stikalo za vžig (slika I) v položaj „OFF“ in obrnite pipo za gorivo v položaj „OFF“ (slika G).

### POZOR

Če je treba generator v sili izklopiti, takoj preključite stikalo za vžig v položaj „OFF“. Po delovanju je izpušna cev lahko vroča, pred servisiranjem počakajte, da se ohladi..

## 9. Redno vzdrževanje

### POZOR

Vsa vzdrževalna dela izvajajte, ko je enota odklopljena od električnega napajanja.

Pred kakršnim koli pregledom, popravilom ali vzdrževanjem ustavite motor in počakajte, da se vsi vrteči se sestavni deli ustavijo. Odklopite napetostni kabel od vžigalne svečke, da preprečite nenameren zagon.

#### Načrt vzdrževanja

Vedno pred zagonom stroja:

Preverite in dopolnite raven goriva v rezervoarju.

Preverite in skrbno zategnite ozemljitveni sistem..

Obseg storitve	Po delu	Po spletni strani / prvi mesec uporabe	Vsaj 3 mesecev ali vsaj 50 ur	Vsaj 6 mesecev ali 100 ur	Vsaj 1 leto ali 300 ur
Preverjanje	X				
Stanje olja		X			
Menjava olja		X			
Preverjanje zračnega filtra			X		
Čiščenje zračnega filtra				X	
Zamenjava vžigalne svečke					X
Preverjanje cevi za gorivo					X

#### Čiščenje zračnega filtra

Umazan zračni filter lahko povzroči nepravilno delovanje motorja in večjo porabo goriva..

### POZOR

Zračni filter in njegove sestavne dele je prepovedano čistiti s topilom, saj lahko pride do požara. Ne zaženite stroja brez zračnega filtra, saj to povzroči hitrejšo obrabo motorja..

1. odstranite sponke plastičnega pokrova zračnega filtra (slika L).
2. odstranite pokrov zračnega filtra
3. izvlecite gobo zračnega filtra (slika N), nato jo očistite in sperite v mlačni vodi z malo detergenta.
4. filter nežno namočite v motorno olje in ga temeljito iztisnite.
5. vstavite gobo v ohišje filtra in namestite pokrov filtra.

#### Zamenjava vžigalne svečke

Priporočena sveča: LD F7RTC ali enakovredna.

### POZOR

Uporaba napačne vžigalne svečke lahko povzroči poškodbe motorja.

Če želite zamenjati vžigalno svečko, odklopite cev vžigalne svečke (slika B) in odstranite morebitno umazanijo z območja žice vžigalne svečke. Nato s ključem za vžigalne svečke, ki je priložen v kompletu, odvijte vžigalno svečko.

Preverite stanje vžigalne svečke.

-Če so elektrode obrabljene ali če je izolator razpokan ali poškodovan - zamenjajte takšno vžigalno svečko.

-Če je vžigalna svečka onesnažena z ogljikovimi oblogami, jih odstranite z žično krtačo ali čistilnim razpršilom za vžigalne svečke.

Z merilnikom izmerite vrzel med elektrodami; vrzel med elektrodami mora biti (0,7-0,8) mm (slika K). Po potrebi popravite vrzel tako, da previdno zategnete elektrodo.

-Preverite, ali je tesnilna podložka vžigalne svečke v dobrem stanju.

-Znova ročno zategnite vžigalno svečko, da ne pretrgate navoja, dokler ne začutite upora.

-Zategnite s ključem za vžigalne svečke. Če uporabljate rabljeno vžigalno svečko, jo s ključem privijte za 1/8 - 1/4 (obrata), novo vžigalno svečko pa za 1/2 obrata.

-Če poznate navor, s katerim morate zategniti vžigalno svečko, in imate momentni ključ, uporabite momentni ključ.

## Menjava olja

Zamenjavo olja opravite v zaščitnih rokah.

Olje izpustite, ko je motor še topel, saj je olje bolj tekoče in vsebuje več nečistoč.

-Zategnite vijak izpustnega ventila za olje (slika A, 7).

- Izrabljeno olje prelijte v predhodno pripravljeno posodo.

- Privijte vijak za izpust olja.

- Napolnite oljno posodo s svežim delom motornega olja.

Olje zamenjajte v skladu s priporočenim urnikom.

**POZOR** Izrabljenega olja ne izlivajte na tla ali v odtoke.

Izrabljeno olje dostavite na najbližje zbirno mesto nevarnih odpadkov.

## Shranjevanje

**POZOR** Hlapi bencina so eksplozivni. Bencina ne shranjujte več kot 30 dni. Naprave ne smete hraniti v bližini virov odprtega ognja. Preden generator pripravite za skladiščenje, se prepričajte, da se je motor popolnoma ohladil.

## Priprava za skladiščenje

Če nameravate enoto shraniti neuporabljeno več kot 30 dni:

-izpraznite gorivo iz rezervoarja.

-Odklopite cev vžigalne svečke.

Ne pozabite, da naprave ne smete shranjevati v prostorih z visoko vlažnostjo.

## Prevoz

Pred prevozom popolnoma izpraznite delovne tekočine, kot sta gorivo in olje.

Odklopite cev vžigalne svečke.

Napravo prevažajte v vodoravnem položaju z nameščenim pokrovom za polnjenje goriva.

## 10. Rezervni deli in dodatna oprema

Gorivo

Priporočeni neosvinčeni bencin 95

Priporočena vžigalna svečka:

LD F7RTC ali enakovredno.

Motorno olje

Priporočeno olje DEGL01 tipa SAE 10W-30 proizvajalca Dedra Exim

Za nakup rezervnih delov in dodatne opreme se obrnite na servisno službo družbe Dedra Exim. Kontaktno podatke najdete na strani 1 priročnika.

Pri naročanju rezervnih delov navedite številko serije na ploščici in številko dela iz montažne risbe.

V garancijskem obdobju se popravila izvajajo v skladu s pogoji iz garancijske kartice. Okvarjeni izdelek oddajte v popravilo na kraju nakupa (prodajalec je dolžan sprejeti okvarjeni izdelek), pošljite ga v osrednji servisni center družbe Dedra Exim ali ga pošljite v servisni center, ki je najbližje vašemu kraju bivanja (seznam servisnih centrov na www.dedra.pl). Priložite izpolnjen garancijski list. Po poteku garancijskega roka popravila opravi centralna služba. Okvarjeni izdelek pošljite servisnemu centru (stroške pošiljanja plača uporabnik).

## 11. Odpravljanje lastnih napak

**POZOR** Preden začnete sami reševati težave, enoto izključite iz električnega omrežja.

Problem	Vzrok	Rešitev
Motor se ne zažene	Pomanjkanje goriva v rezervoarju	Napolnite rezervoar za gorivo
	Staro gorivo	Izpraznite stari sistem za oskrbo z gorivom in napolnite rezervoar s svežim, čistim gorivom.
	Vžig ni vklopljen	Vklopite vžig z gumbom
	Baterija za gorivo v zaprtem položaju	Odpriete pipo za gorivo
	Visokonapetostni kabel ni priključen na vžigalno svečko	Visokonapetostno žico priključite na vžigalno svečko
	Vžigalna svečka je umazana ali poškodovana	Očistite vžigalno svečko, okvarjeno vžigalno svečko zamenjajte z novo.
Motor deluje neenakomerno	Sesalni vžig ni vklopljen	Vključite sesanje
	Visokonapetostni kabel zrahljan	Visokonapetostni kabel pravilno priključite na vžigalno svečko
	Staro ali onesnaženo gorivo v napajalnem sistemu	Izpraznite sistem za gorivo starega goriva in napolnite rezervoar s svežim gorivom.
	Karburator ni nastavljen	Nastavite uplinjač
V 12V vtičnici ni napetosti	Gumb 12-voltna varovalke je izklopljen	Vključite gumb za varovalko

Ni napetosti v 230V vtičnici	Gumb 230V varovalke je izklopljen	Vključite gumb za varovalko
------------------------------	-----------------------------------	-----------------------------

**POZOR** Generatorski sklop je opremljen s senzorjem nivoja olja. Če je raven olja prenizka, senzor prepreči zagon generatorja. Če agregata ni mogoče zagnati, je zato treba najprej preveriti nivo olja. Če je raven olja prenizka, jo je treba dopolniti.

## 12. Sestavljanje naprave

1. generatorski komplet - 1 kos, 2. ključ za sveče - 1 kos, 3. kabel 12V DC - 1 kos, 4. vtič - 1 kos, 5. gumijaste nogice

## 13. Informacije za uporabnike o odstranjevanju električne in elektronske opreme (zadeva gospodinjstva)



Symbol, ki je prikazan na izdelkih ali spremljajoči dokumentaciji, označuje, da se okvarjene električne ali elektronske opreme ne sme odlagati med gospodinjstvene odpadke. Če želite sestavne dele zavreči, ponovno uporabiti ali predelati, jih je treba odpeljati na specializirano zbirno mesto, kjer jih bodo sprejeli brezplačno. Informacije o lokacijah zbirnih mest za rabljeno opremo zagotavljajo lokalni organi, npr. na svojih spletnih straneh.

S pravilnim odstranjevanjem naprave lahko ohranimo dragocene vire ter se izognemo negativnim vplivom na zdravje in okolje zaradi morebitne prisotnosti nevarnih: snovi, zmesi in sestavnih delov v opremi. Zaradi nepravilnega odlaganja odpadkov vam grozijo kazni v skladu z ustreznimi lokalnimi predpisi.

Uporabniki v državah EU: Če želite odstraniti električno ali elektronsko opremo, se obrnite na najbližje prodajno mesto ali na dobavitelja, ki vam bo zagotovil dodatne informacije.

Odstranjevanje v državah zunaj Evropske unije: Ta simbol velja samo za države Evropske unije. Če želite ta izdelek zavreči, se obrnite na lokalne organe ali prodajalca, da vam pojasnijo pravi način odstranjevanja.

## Garancijski list

za

.....

Kataloška št.: ..... št. partije:.....

(v nadaljevanju Proizvod)

Datum nakupa Proizvoda: .....

Žig prodajalca
----------------

Datum in podpis prodajalca: .....

Izjava uporabnika:

Potrdujem, da sem bil seznanjen s pogoji garancije in posledicami neupoštevanja navodil v navodilih za uporabo in garancijskem listu. Znani so mi pogoji te garancije, kar potrjujem z lastnoročnim podpisom:

.....

Datum in kraj

.....

Podpis uporabnika

## I. Odgovornost za Proizvod

1. Garant - Dedra Exim Sp. z o.o. s sedežem v Pruškovu, naslov: ul. 3 Maja 8, 05-800 Pruszków, Poljska, št. KRS (vpisa v državni sodni register Poljske) 0000062517, vpis izvršilo Okrajno sodišče za gl. mesto Varšavo v Varšavi, njegov 14. gospodarski oddelek Državnega sodnega registra (KRS - Krajowy Rejestr Sądowy), davčna številka 527-020-49-33, osnovni kapital: 100.980,00 PLN.

2. Garant pod pogoji, določenimi v tem garancijskem listu, podeljuje garancijo za Proizvod, ki ga je dobavil.

3. Odgovornost iz naslova garancije zajema samo napake, izhajače iz razlogov, prisotnih v samem Proizvodu v času njegove izdaje uporabniku.

4. Garancija daje Uporabniku pravico do brezplačne odprave napake na Proizvodu, če se napako odkrije v garancijskem obdobju. Način odprave napake na Proizvodu (metoda odprave napake) je odvisen od odločitve Garanta. Garant si za primer svoje ugotovitve, da popravila ni možno izvesti, pridržuje pravico do zamenjave okvarjenega elementa ali celotnega Proizvoda z brezhibnim, znižanja cene Proizvoda ali odstopa od pogodbe.

5. V odnosu do Uporabnika, ki ni potrošnik v smislu poljskega Civilnega zakonika (Kodeks Cywilny) z dne 23. aprila 1964., je odškodninska odgovornost Garanta za škodo, ki izhaja iz te garancije in/ali je v zvezi z njeno sklenitvijo in izvajanjem, ne glede na pravni naslov, omejena do vrednosti brezhibnega Proizvoda, ki je okvarjen.

## II. Garancijsko obdobje

Elementi Proizvoda	Trajanje garancijske zaščite
Proizvod	24 mesecev od dneva nakupa Proizvoda, navedenega v tem garancijskem listu

## III. Garancijski pogoji

1. Predložitev izpolnjenega garancijskega lista Proizvoda s strani Uporabnika ter dokazila o količini nakupa Proizvoda s strani Uporabnika, npr. v obliki blagajniškega potrdila, računa ipd. V cilju pravilne izvedbe reklamacijskega postopka se priporoča, naj Uporabnik skupaj s Proizvodom, ki ga reklamira, predloži vse elemente, navedene v „Kompletacija naprave“ v navodilih za uporabo.

2. Ravnanje Uporabnika skladno s priporočili v navodilih za uporabo in garancijskem listu.

3. Garancija zajema samo ozemlje Republike Poljske in EU.

4. Гаранция не zajema okvar Proizvoda, nastalih še zlasti zaradi:
- Uporabnikovega neupoštevanja pogojev, določenih v Navodilih za uporabo, še zlasti glede pravilne uporabe, vzdrževanja in čiščenja;
  - Uporabnikove uporabe čistilnih ali vzdrževalnih sredstev, neskladnih z navodili za uporabo;
  - Uporabnikovega neustreznega skladiščenja in prevoza Proizvoda;
  - Uporabnikovih nepooblaščenih sprememb in/ali modifikacij Proizvoda brez dogovora z Garantom;
  - Uporabnikove uporabe potrošnega materiala v Proizvodu, neskladnega z navodili za uporabo.
5. Uporabnik, ki ni potrošnik v smislu poljskega Civilnega zakonika z dne 23. aprila 1964., izgubi garancijo za Proizvod, na katerem:
- je Uporabnik odstranil, spremenil ali poškodoval serijske številke, datumske oznake in nazivne tablice;
  - je Uporabnik poškodoval plombe ali so na njih vidni znaki poseganja vanje s strani Uporabnika.
6. Pozor! Opravila, povezana z vsakodnevno uporabo Proizvoda, ki so med drugim navedena v navodilih za uporabo, izvaja Uporabnik sam in na lastne stroške.

#### IV. Reklamacijski postopek

- V primeru ugotovitve nepravilnega delovanja Proizvoda se je treba pred prijavo reklamacije prepričati, da so bila pravilno opravljena vsa opravila, še zlasti tista, navedena v navodilih za uporabo.
- Priporoča se reklamacijo prijaviti takoj, najbolje v 7 dneh od dneva opazitve napake na Proizvodu. Uporabnik, ki ni potrošnik v smislu poljskega Civilnega zakonika z dne 23.4.1964, izgubi pravice, izhajajoče iz te garancije, če reklamacije ne prijavi v 7 dneh.
- Reklamacijo se lahko prijavi, med drugim, na mestu nakupa Proizvoda, v garancijskem servisu ali pisno s pismom, poslanim na naslov: Dedra Exim Sp. z o.o., ul. 3 Maja 8, 05-800 Pruszków, Poljska.
- Uporabnik lahko prijavi reklamacijo z uporabo obrazca, ki je na voljo na spletni strani [www.dedra.pl](http://www.dedra.pl). ("Obrazec za prijavo reklamacije na podlagi garancije").
- Naslovi garancijskih servisov za posamezne države so na voljo na [www.dedra.pl](http://www.dedra.pl). V primeru, da za dano državo ne bi bilo navedenega garancijskega servisa, se priporoča poslati reklamacijo na podlagi garancije na ta naslov: Dedra Exim Sp. z o.o., ul. 3 Maja 8, 05-800 Pruszków (Poljska).
- V cilju varnosti Uporabnika se prepoveduje uporaba okvarjenega Proizvoda.
- Pozor! Uporaba okvarjenega Proizvoda je nevarna za zdravje in življenje Uporabnika.
- Obveznosti iz garancije bodo izpolnjene v 14 delovnih dneh od dneva dostave reklamiranega Proizvoda.
- Priporoča se pred dostavo okvarjenega Proizvoda le-tega očistiti. Priporoča se reklamirani Proizvod skrbno zaščititi pred poškodbami pri transportu (najbolje je reklamirani Proizvod dostaviti v originalni embalaži).
- Garancijsko obdobje se podaljša za čas, v katerem Uporabnik Proizvoda, za katerega velja garancija, zaradi njegove okvare ni mogel uporabljati. Garancija ne izključuje, ne omejuje in začasno ne odpravlja pravic Uporabnika, izhajajočih iz predpisov o poročstvu za napake na prodani stvari.
- V skladu s členom 13(1) in (2) Uredbe (EU) 2016/679 Evropskega parlamenta in Sveta z dne 27. aprila 2016 o varstvu posameznikov pri obdelavi osebnih podatkov in o prostem pretoku takih podatkov ter o razveljavitvi Direktive 95/46/ES (v nadaljnjem besedilu: RODO) vas obveščamo

- Skrbnik vaših osebnih podatkov, podanih v obrazcu, je DEDRA-EXIM sp z o.o. s sedežem v Pruszkovu [Pruszków], ul. 3 Maja 8, 05-800 Pruszków, Poljska (v nadaljevanju: "Skrbnik").
- Vaši podatki bodo obdelovani le za namene izvedbe garancijskega postopka z napravo v skladu s črko b prvega odst. 6. člena Splošne uredbe o varstvu podatkov EU (v nadaljevanju: »SUVP«). Dajanje podatkov je prostovoljno, a nujno potrebno za izvedbo garancijskega postopka.
- Vaše podatke bomo obdelovali skozi čas potekanja garancijskega postopka in za namene arhiviranja za primer morebitne potrebe obrambe pred zahtevki do Skrbnika, vendar najdlje do izteka roka njegovega zastaranja.
- Vaše podatke se sme razkriti samo subjektom, ki obdelujejo podatke za Skrbnika na podlagi pisne pogodbe o zaupanju osebnih podatkov v obdelavo in sicer, med drugim, subjektom, ki izvajajo storitve tehničnega servisa, storitve gostovanja ter vzdrževanja spletnega mesta, IT storitve, izvajalcem kurirskih storitev ipd.. Skrbnikovi dobavitelji so dolžni zagotavljati varnost podatkov ter izpolnjevati zahteve obvezujočih predpisov prava v zvezi z varstvom osebnih podatkov ter ne smejo uporabljati zaupanih jim osebnih podatkov za namene, ki niso določeni v pogodbi s Skrbnikom.
- Vaši podatki ne bodo obdelovani na avtomatiziran način, v tem na način profiliranja, in ne bodo posredovani v tretjo državo/mednarodni organizaciji.
- Imate v vsakem trenutku pravico dostopa do svojih podatkov ter pravico do popravka, izbrisa, omejitve obdelave le-teh, pravico do prenosa podatkov na drug subjekt, pravico do ugovora zoper njihovo obdelavo.
- V vseh zadevah v zvezi z obdelavo vaših osebnih podatkov s strani Skrbnika nas lahko kontaktirate s sporočilom na ta e-poštni naslov: [daneosobowe@dedra.pl](mailto:daneosobowe@dedra.pl);
- Imate pravico vložiti pritožbo pri organu, ki je v dani državi pristojen za varstvo osebnih podatkov;

#### BG СЪДЪРЖАНИЕ

- Снимки и чертежи
- Описание на устройството
- Предназначение на устройството
- Ограничение на използването
- Технически данни
- Подготовка за работа
- Включване на устройството
- Използване на устройството
- Текуща поддръжка
- Резервни части и принадлежности
- Самостоятелно отстраняване на неизправности
- Завършване на оборудването

- Информация за потребителите относно изхвърлянето на електрическо и електронно оборудване
- Гаранционна карта

Декларацията за съответствие е приложена към ръководството като отделен документ. При липса на декларация за съответствие, моля, свържете се с Dedra Exim Sp. z o.o. Общите правила за безопасност са включени в ръководството като отделна книжка.



**ПРЕДУПРЕЖДЕНИЕ.** Прочетете всички предупреждения, обозначени със символа, и всички инструкции. Неспазването на следните предупреждения и инструкции за безопасност може да доведе до токов удар, пожар или сериозно нараняване.

**Запазете всички предупреждения и инструкции за бъдеща употреба.**

## 2. Описание на устройството

Фиг. А: 1. волтметър; 2. превключвател за включване/изключване; 3. индикаторна лампа за включване на устройството; 4. табелка с имената; 5. индикаторна лампа за нивото на маслото; 6. пълнител за масло; 7. вентил за източване на маслото; 8. контакти за променлив ток 230 V; 9. превключвател за защита от претоварване за постоянен ток 12 V; 10. контакт за постоянен ток 12 V; 11. изход за горещи газове; 12. винт за заземяване на устройството; 13. превключвател за защита от претоварване при 230V AC; 14. резервоар за гориво; 15. резервоар за гориво; 16. кран за гориво; 17. въздушен филтър; 18. датчик за гориво; 19. стартов кабел

## 3. Предназначение на устройството

Генерацията агрегат е електрическо оборудване, което представлява самостоятелен източник на енергия. Генераторните агрегати са самостоятелни единици за производство на електроенергия. В основното си приложение генераторният агрегат се използва за производство на електроенергия за различни потребители (двигатели, осветление, отопление и др.) в район, където няма други източници. Допустимо е устройството да се използва при ремонтни и строителни дейности, ремонтни работилници, любителска работа, като се спазват условията за използване и допустимите условия на работа, съдържащи се в инструкциите за експлоатация.

## 4. Ограничения на използването

Уредът може да се използва само в съответствие с изброените по-долу "Разрешени условия на работа".  
 Машината може да се използва само с оригинални части. Генераторният агрегат не трябва да се експлоатира в затворени помещения. Генераторният агрегат не трябва да работи в атмосфера с много висока влажност. Ако се установят механични повреди, по-специално деформации на корпуса, резервоара за гориво, течове (изтичане на гориво), агрегатът не трябва да се използва. Също така не използвайте генераторния агрегат, ако се установят нередности в работата му. В такъв случай агрегатът трябва да бъде абсолютно обезопасен и след това ремонтиран в оторизиран сервизен център на DEDRA-EXIM Sp. z o.o.  
 Неразрешените промени в механичната и електрическата конструкция, всякакви модификации, операции по поддръжката, които не са описани в инструкциите за експлоатация, ще се считат за незаконни и ще доведат до незабавна загуба на гаранционни права, а декларацията за съответствие ще стане невалидна.  
 Неправилното използване или използването в противоречие с инструкциите за експлоатация ще доведе до незабавна загуба на гаранционните права.

#### Допустими условия на труд

Уредът не трябва да се използва на закрито. Избягвайте влагата. Не оставяйте уреда включен без надзор. Забранено е свързването на генераторния агрегат към битова инсталация.

## 5 Технически данни

Модел	DEGB2510
Двигател с вътрешно горене	4-тактово бутало
Максимална изходна мощност [W]	2200
Изходна мощност за продължителна работа [W].	2000
Захранващо напрежение [V]	230 12V DC
Честота на мрежовия изход [Hz]	50
Номинален ток [A]	8,7
Двигател с вътрешно горене (тип)	LT168F
Капацитет на резервоара [l]	15
Клас с изисквания за изпълнение	G2
Клас на съответствие на мощността	A
Гарантирано ниво на звукова мощност $L_{WA}$ [dB(A)]	95
Тегло на незатоплената сглобка [kg]	41
Мощност на двигателя с вътрешно горене [W]	3400
Скорост на двигателя [об/мин].	3600
Капацитет на двигателя	163 cm3
Степен на защита срещу директен достъп	IP23M
Ниво на звукова мощност $L_{WA}$ [dB(A)]	93
Несигурност на измерването ( $K_{WA}$ ) [dB(A)].	3

Фактор на мощността	1
---------------------	---

## Допълнителни данни:

### Брой гнезда

2 гнезда за променлив ток (AC) 230V  
1 12V гнездо за постоянен ток (DC)

### AVR система (автоматично регулиране на напрежението)

Това е верига, която спомага за поддържане на правилното изходно напрежение на генератора. Ако AVR системата липсва или работи неправилно, генераторният комплект няма да може да поддържа правилното напрежение.

### Информация за шума

Емисиите на шум са определени в съответствие с ISO 8528-10, като стойностите са дадени в таблицата по-горе.

**ВНИМАНИЕ** Шумът може да причини увреждане на слуха, винаги носете защита на слуха, когато работите!

Декларираната стойност на общия шум е измерена съгласно стандартен метод за изпитване и може да се използва за сравняване на един уред с друг. Обявената стойност на шума може да се използва и за предварителна оценка на експозицията на шум.

Нивата на шума по време на действителното използване на оборудването могат да се различават от обявените стойности в зависимост от използването на работните инструменти, по-специално от вида на обработвания детайл и необходимостта от определяне на мерки за защита на оператора. За да се направи точна оценка на експозициите при действителните условия на използване, трябва да се вземат предвид всички части на работния цикъл, включително периодите, когато машината е изключена или когато е включена, но не се използва за работа.

## 6. Подготовка за работа

**ВНИМАНИЕ** Извършвайте всички подготвителни работи при изключен от електрическата мрежа модул.

Преди да започнете работа, се уверете, че устройството е пълно, без вдлъбнатини, ожулвания или други повреди. Ако забележите някакви повреди, свържете се със сервиза на Dedra Exim sp. z o.o. Монтирайте гумените крачета към рамката на устройството.

### Заливане на генератора с масло

**ВНИМАНИЕ** Генераторният агрегат не е залет с масло, преди работа агрегатът трябва да се залее с масло.

Двигателното масло е основен фактор за работата и живота на двигателя. Използвайте масло, предназначено за 4-тактови двигатели. DEGL01 тип SAE 10W-30 на Dedra Exim е препоръчителното масло за обща употреба. Устройството е снабдено със сензор за нивото на маслото, който не позволява стартиране на двигателя, ако нивото на маслото е ниско. Капацитетът на масления картер е приблизително 0,5 литра.

### Доливане на маслото:

1. Свалете капачката на резервоара за масло, (Фиг.В) извършете мерителната пръчка в чиста кърпа.
2. Изсипете приготвеното количество масло.
3. Проверете нивото на маслото и изключете капачката за пълнене с масло.

### Презареждане с гориво

**ВНИМАНИЕ** Бензинът е запалим и при определени условия взривоопасен. Забранено е пушенето, искренето и използването на открит огън при зареждане на генератора с гориво или на местата, където се съхранява бензин. Запалването или експлозията могат да причинят сериозни наранявания. Зареждането с гориво трябва да се извършва на добре проветрени места при спрян двигател.

Напълнете резервоара за гориво (фиг. А.15) с бензин. Когато приключите с наливането на гориво, се уверете, че капачката на резервоара за гориво (Фиг. А.14) е добре затегната.

## 7. Включване на устройството

**ВНИМАНИЕ** Преди да стартирате устройството, е необходимо да извършите стъпките, описани в раздела "Подготовка за работа".

### Отговорности на оператора

**ВНИМАНИЕ** Запознайте се с инструкциите за експлоатация и безопасност. Уверете се, че знаете как да спрете бързо генератора и се запознайте с работата на всички органи за управление. Не работете с агрегата без подходящо обучение. Преди първото пускане в експлоатация проверете нивата на маслото и горивото.

Преди да стартирате устройството за първи път, не забравяйте да вземите добре генератора. За целта развийте винта (фиг. А, 12) и монтирайте заземителен кабел с минимално сечение 1,5 mm<sup>2</sup> под главата на винта (кабелът не е включен в комплекта). След това затегнете винта, така че кабелът да е здраво фиксиран на мястото си. Свържете другия край на кабела към проводящ прът, поставен в земята. Не свързвайте никакво оборудване към генератора, преди да стартирате двигателя.

### Въвеждане в експлоатация на устройството

1. Завъртете кранчето за гориво в положение "ON". Кранчето е обърнато надолу. (Фиг. Г)
2. Включете засмукването, като преместите лоста в положение "CHOKE" (наляво) (фиг. 3).
3. Превключете ключа за запалването в положение "ON" (фиг. 1).
4. Издърпайте енергично въжето на стартера (фиг. J), след което отпуснете въжето, за да се върне свободно в първоначалното си положение. Двигателят

трябва да започне да работи. След като двигателят загрее и машината работи стабилно, изключете засмукването (лостът за засмукване в дясно положение).  
5. предпазителя срещу претоварване (фиг. А, 13), натиснете нагоре до положение "ON". Волтметърът (фиг. А1) ще покаже стойността на напрежението.  
6. Свържете приемника към контакта за променлив ток. (Фиг.К)

## 8. Използване на устройството

**ВНИМАНИЕ** Не пускате уреда на закрито, защото изпаренията съдържат отровен въглероден оксид.  
Не свързвайте уреди, чието номинална мощност надвишава 80% от номиналната мощност на генератора.

Електрическите двигатели се характеризират с моментно увеличение на консумацията на енергия по време на стартиране, което може да задейства защитата от претоварване и да изключи устройството. Ако са свързани няколко уреда, те не трябва да работят едновременно. Ако трябва да се използват удължители, те не трябва да са по-дълги от:  
- 60 м за напречно сечение от 1,5 mm<sup>2</sup>  
- 100 м за напречно сечение 2,5 mm<sup>2</sup>

### Спиране на двигателя

Преди да изключите уреда, изключете всички консуматори, като извадите щепсела от контакта на генератора. След това превключете ключа за запалване (фиг. 1) в положение "OFF" (изключено) и завъртете крана за гориво в положение "OFF" (изключено) фиг.

**ВНИМАНИЕ** Ако се наложи аварийно изключване на генератора, незабавно превключете ключа за запалването в положение "OFF". След работа изпускателната тръба може да е гореща, изчакайте, докато изстине, преди да я обслужвате.

## 9. Текуща поддръжка

**ВНИМАНИЕ** Извършвайте всички операции по поддръжката, когато устройството е изключено от електрическото захранване.

Спрете двигателя и изчакайте, докато всички въртящи се компоненти спрат, преди да извършите проверка, ремонт или поддръжка. Изключете кабела на напрежението от запалителната свещ, за да предотвратите случайното стартиране.

### График за поддръжка

Винаги преди да стартирате уреда:

Проверете и допълнете нивото на горивото в резервоара.

Проверете и внимателно затегнете заземителната система.

Обхват на услугата	След работа	След Първи месец на употреба	На всеки 3 месеци или на всеки 50 часа	На всеки 6 месеца или 100 часа	На всеки 1 година или 300 часа
Проверка на състояние на маслото	X				
Смяна на маслото		X			
Проверка на въздушния филтър		X			
Почистване на въздушния филтър			X		
Смяна на запалителна свещ				X	
Проверка на горивопроводите					X
Инспекция на високоволтови кабели					X

### Почистване на въздушния филтър

Замърсеният въздушен филтър може да доведе до неправилна работа на двигателя и повишен разход на гориво.

**ВНИМАНИЕ** Забранено е да се почистват въздушният филтър и неговите компоненти с разтворител, тъй като това може да доведе до пожар. Забранено е да стартирате машината без въздушен филтър, това ще доведе до по-бързо износване на двигателя.

1. Свалете щипките на пластмасовия капак на въздушния филтър (фиг. L)
2. Свалете капака на въздушния филтър
3. Извадете гъбата на въздушния филтър (фиг. N), след което я почистете и изплакнете в хладка вода с малко почистващ препарат.
4. Внимателно натопете филтъра в моторно масло и го изстискайте добре.
5. Поставете гъбата в корпуса на филтъра и поставете капака на филтъра.

### Смяна на запалителна свещ

Препоръчителна свещ: LD F7RTC или еквивалентна.

**ВНИМАНИЕ** Използването на неправилна запалителна свещ може да доведе до повреда на двигателя.

За да смените запалителната свещ, изключете тръбата на запалителната свещ (фиг. В) и отстранете всички замърсявания от областта на проводника на запалителната свещ. След това, като използвате предоставения в комплекта ключ за запалителни свещи, развийте запалителната свещ.

Проверете състоянието на запалителната свещ.  
-Ако електродите са износени или ако изолаторът е напукал или повреден - сменете такава запалителна свещ.

-Ако запалителната свещ е замърсена с нагар - отстранете нагара с телена четка или спрей за почистване на запалителни свещи.  
Измерете разстоянието между електродите с дебеломер; разстоянието между електродите трябва да е (0,7-0,8) mm (фиг. К). Ако е необходимо, коригирайте разстоянието, като внимателно огънете електрода.  
-Проверете дали уплътнителната шайба на запалителната свещ е в добро състояние.  
-Завийте отново свещта с ръка, за да избегнете счупване на резбата, докато почувствате съпротивление.  
-Затегнете с ключ за свещи за запалване. В случай че използвате използвана свещ, затегнете я с гаечен ключ. 1/8 - 1/4 завъртете, а нова свещ с 1/2 оборот.  
Ако знаете необходимия въртящ момент за затягане на свещта и разполагате с динамометричен ключ, използвайте го.

### Смяна на маслото

Извършвайте смяната на маслото с предпазни ръкавици.  
Налейте маслото, докато двигателят е още топъл, тъй като маслото е по-течно и съдържа повече примеси.  
-Затегнете винта на вентила за източване на маслото (фиг. А, 7).  
- Изсипете използваното масло в предварително подготвения контейнер.  
- Завийте винта за източване на маслото.  
- Напълнете масления картер с прясна порция моторно масло.  
Сменяйте маслото съгласно препоръчителния график.



**Не изливайте използваното масло в земята или в канализацията.**

Отнесете използваното масло в най-близкия пункт за събиране на отпадъци опасни.

### Съхранение



**Бензиновите пари са взривоопасни. Не съхранявайте бензин за повече от 30 дни. Устройството не трябва да се съхранява в близост до източници на открит огън. Уверете се, че двигателят е напълно изстинал, преди да подготвите генератора за съхранение.**

### Подготовка за съхранение

Когато се планира съхраняване на неизползвано устройство за повече от 30 дни;  
-Излейте горивото от резервоара.  
-Изключете тръбата на запалителната свещ.  
Не забравяйте, че устройството не трябва да се съхранява в помещения с висока влажност.

### Транспорт

Преди транспортиране източете напълно работните течности, като гориво и масло. Изключете тръбата на запалителната свещ.  
Транспортирайте уреда в хоризонтално положение с капачка на резервоара за гориво.

## 10. Резервни части и принадлежности

### Гориво

Препоръчителен безоловен бензин 95

### Препоръчителна свещ:

LD F7RTC или еквивалентно.

### Двигателно масло

Препоръчително масло DEGL01 тип SAE 10W-30 на Dedra Exim

За закупуване на резервни части и аксесоари се свържете с Dedra Exim Service. Данните за контакт можете да намерите на страница 1 от ръководството.

Когато поръчвате резервни части, посочете номера на партидата върху табелката с имената и номера на частта от монтажния чертеж.

По време на гаранционния период ремонтите се извършват в съответствие с условията, посочени в гаранционната карта. Моля, предайте дефектния продукт за ремонт на мястото на покупката (продавачът е длъжен да приеме дефектния продукт), изпратете го в централния сервизен център на Dedra Exim или го изпратете в сервизния център, който е най-близо до вашето местоживее (списък на сервизните центрове на [www.dedra.pl](http://www.dedra.pl)). Моля, приложете попълнената гаранционна карта. След изтичане на гаранционния срок ремонтите се извършват от централния сервиз. Изпратете дефектния продукт до сервизния център (транспортните разходи се заплащат от потребителя).

## 11. Самостоятелно отстраняване на неизправности



**Изключете устройството от електрическата мрежа, преди да започнете самостоятелно да отстранявате неизправности.**

Проблем	Причина	Решение
Двигателят не може да бъде стартиран	Няма гориво в резервоара	Напълнете резервоара за гориво
	Старо гориво	Изпразнете системата за подаване на гориво от старото гориво, напълнете резервоара с прясна порция чисто гориво
	Запалването не е включено	Включете запалването с
	Кран за гориво в затворено положение	Отворете крана за гориво
	Високоволтовият проводник не е свързан към запалителната свещ	Свържете високоволтовия проводник към запалителната свещ

	Замърсена или повредена запалителна свещ	Почистете запалителната свещ и заменете повредената свещ с нова.
	Засмукването не е включено	Включване на засмукването
Двигателят работи неравномерно	Разхлабен кабел за високо напрежение	Свържете правилно проводника за високо напрежение към запалителната свещ
	Старо или замърсено гориво в захранващата система	Изпразнете захранващата система от старото гориво, напълнете резервоара с прясно гориво
	Ненастроен карбуратор	Регулиране на карбуратора
Няма напрежение в контакта 12V	Бутонът на предпазителя 12V е изключен	Включване на бутона на предпазителя
Липса на напрежение в 230V гнездо	Бутонът за предпазителя 230V е изключен	Включване на бутона на предпазителя



**Генераторът е оборудван с датчик за нивото на маслото. Ако нивото на маслото е твърде ниско, сензорът ще попречи на генератора да стартира.**

**Затова, ако агрегатът не може да бъде стартиран, първото нещо, което трябва да направите, е да проверите нивото на маслото. Ако нивото на маслото е твърде ниско, то трябва да се допълни.**

## 12. Завършване на оборудването

1. генераторен комплект - 1 бр., 2. ключ за свещи - 1 бр., 3. кабел 12V DC - 1 бр., 4. щепсел - 1 бр., 5. гумени крачета

## 13. Информация за потребителите относно изхвърлянето на електрическо и електронно оборудване

(засяга домакинствата)



Символът, изобразен върху продуктите или придружаващата ги документация, указва, че дефектното електрическо или електронно оборудване не трябва да се изхвърля заедно с битовите отпадъци. Ако трябва да изхвърлите, да използвате повторно или да възстановите компоненти, е правилно да ги занесете в специализиран пункт за събиране, където ще бъдат приети безплатно. Информация за местоположението на пунктовете за събиране на употребявано оборудване се предоставя от местните власти, например на техните уебсайтове.

Правилното рециклиране на устройствата ви позволи да спестите ценни ресурси и да избегнете отрицателни въздействия върху здравето и околната среда в резултат на възможното наличие на: опасни вещества, смеси и компоненти в оборудването.

Неправилното изхвърляне на отпадъци е свързано с риск от санкции съгласно съответните местни разпоредби.

Потребители в страни от ЕС: Ако трябва да изхвърлите електрическо или електронно оборудване, моля, свържете се с най-близкия пункт за продажба или с вашия доставчик, който ще ви предостави допълнителна информация. Изхвърляне в страни извън Европейския съюз: Този символ се отнася само за страните от Европейския съюз. Ако желаете да изхвърлите този продукт, моля, свържете се с местните власти или с търговеца за правилния начин на изхвърляне.

### Гаранционна карта

на

.....

Номер на поръчката: .....Номер на партидата: .....

(наричан по-долу "Продуктът")

Дата на закупуване на продукта: .....

Печат на дилъра

Дата и подпис на продавача: .....

### Изявление на потребителя:

Потвърждавам, че съм информиран за условията на гаранцията и последиците от неспазването на указанията в инструкцията за експлоатация и гаранционната карта. Запознат съм с условията на тази гаранция, което потвърждавам със саморъчния си подпис:

.....

.....

Дата и място

Подпис на потребителя

### I. Отговорност за продукта

(1) Гарант - "Dedra-Exim" Sp. z o.o. със седалище в Прушков, адрес: гр: ул. 3 Maja 8, 05-800 Pruszków, KRS 0000062517, Окръжен съд на град Варшава във Варшава, XIV икономическо отделение на Националния съдебен регистър, NIP 527-020-49-33, акционерен капитал: 100 980,00 ЛВ.

(2) При условията, изложени в настоящия гаранционен сертификат, гарантът предоставя гаранция за продукта, който произхожда от дистрибуцията на гаранта.

(3) Отговорността по гаранцията покрива само дефекти, произтичащи от причини, присъщи на Продукта в момента на предоставянето му на Потребителя.

(4) По силата на гаранцията Потребителят получава право на безплатен ремонт на Продукта, ако дефектът се е появил по време на гаранционния период. Методът на ремонт на Продукта (метод на ремонт) е по преценка на Гаранта. Ако Гарантът установи, че поправката не е възможна, той си запазва правото да замени дефектния елемент или целия Продукт с такъв без дефекти, да намали цената на Продукта или да се откаже от договора.

(5) По отношение на потребител, който не е потребител по смисъла на Закона от 23 април 1964 г. Гражданския кодекс, отговорността на Гаранта за вреди, произтичащи от тази гаранция и/или във връзка с нейното сключване и изпълнение, независимо от правния титул, е ограничена до максималния размер на стойността на дефектния Продукт..

## II. Гаранционен период

Компоненти на продукта	Продължителност на гаранционната защита
Комплект генератори с ниска мощност	24 месеца от датата на закупуване на Продукта, както е посочено в тази гаранционна карта

## III. Условия за упражняване на гаранцията

Потребителят трябва да представи попълнената гаранционна карта на Продукта и да докаже обстоятелствата на закупуване на Продукта от Потребителя, напр. чрез представяне на касова бележка, фактура и др. За целите на ефективната обработка на жалби се препоръчва Потребителят да представи заедно с Продукта всички елементи, определени в "Комплектоване на устройството", включени в Ръководството за потребителя, за целите на рекламацията. 2.

(2) Потребителят трябва да спазва инструкциите в ръководството за потребителя и гаранционната карта.

(3) Гаранцията обхваща само територията на Република Полша и ЕС.

(4) Гаранцията не покрива дефекти на Продукта, произтичащи по-специално от:

- Неспазване от страна на Потребителя на условията, посочени в Ръководството за потребителя, по-специално по отношение на правилната експлоатация, поддръжка и почистване;
- Използването от страна на потребителя на продукти за почистване или поддръжка, несъответстващи на инструкциите за експлоатация;
- Неподходящо съхранение и транспортиране на Продукта от страна на Потребителя;
- Неразрешени промени и/или модификации на Продукта от страна на Потребителя, които не са били съгласувани с Гаранта;
- Използване от страна на Потребителя на консумативи в Продукта, които не съответстват на Ръководството за потребителя.

Потребителят, който не е потребител по смисъла на Закона от 23 април 1964 г. - Граждански кодекс, губи гаранцията за Продукта. Гражданския кодекс, губи гаранцията за Продукта, в който:

- серийните номера, обозначенията за дата и табелките с имената са били отстранени, променени или повредени от Потребителя;
- пломбите са били повредени от потребителя или имат следи от манипулация от страна на потребителя.

Внимание: Потребителят извършва дейностите, свързани с ежедневната експлоатация на Продукта, произтичащи, наред с другото, от Ръководството за потребителя, самостоятелно и за своя сметка.

## IV. Процедура за подаване на жалби

(1) В случай на дефектно функциониране на Продукта, преди да подадете жалба, трябва да се уверите, че всички операции, посочени по-специално в Ръководството за потребителя, са извършени правилно.

(2) Препоръчително е да подадете жалба незабавно, за предпочитане в рамките на 7 дни от забелязването на дефект в Продукта. Потребител, който не е потребител по смисъла на Закона от 23 април 1964 г. Гражданския кодекс, губи правата, произтичащи от тази гаранция, ако жалбата не бъде подадена в срок от 7 дни. 3.

(3) Уведомяването за жалба може да се извърши, *inter alia*, на мястото на закупуване на Продукта, в гаранционното обслужване или писмено на адреса: „Dedra-Exim” Sp. z o.o., ul. 3 Maja 8, 05-800 Pruszków.

(4) Потребителят може да подаде жалба, като използва формуляра, достъпен на адрес [www.dedra.pl](http://www.dedra.pl). ("Формуляр за гаранционна претенция").

5. адресите на гаранционното обслужване за отделните страни са достъпни на [www.dedra.pl](http://www.dedra.pl). Ако в дадена страна няма гаранционно обслужване, препоръчваме да отправите гаранционни претенции към: „Dedra-Exim” Sp. z o.o. ul. 3 Maja 8, 05-800 Pruszków (Полша).

6. като се има предвид безопасността на Потребителя, използването на дефектния Продукт е забранено.

7 Внимание: Използването на дефектен продукт е опасно за здравето и живота на потребителя.

(8) Изпълнението на задълженията по гаранцията се извършва в рамките на 14 работни дни от датата на доставка на дефектния Продукт от Потребителя.

(9) Преди дефектния Продукт да бъде предаден за рекламация, се препоръчва той да бъде почистен. Препоръчва се продуктът, предмет на рекламацията, да бъде внимателно защитен от повреди по време на транспортиране (препоръчва се продуктът, предмет на рекламацията, да се достави в оригиналната му опаковка).

Гаранционният срок се удължава с времето, през което Потребителят не е могъл да използва Продукта, обхванат от гаранцията, поради дефект.

Гаранцията не изключва, ограничава или спира правата на потребителя, произтичащи от разпоредбите на гаранцията за дефекти на продадената вещ. В съответствие с член 13, параграфи 1 и 2 от Регламент (ЕС) 2016/679 на Европейския парламент и на Съвета от 27 април 2016 г. относно защитата на физическите лица във връзка с обработването на лични данни и относно свободното движение на такива данни и за отмяна на Директива 95/46/ЕО ("ОРЗД"), с настоящото Ви информираме, че

- Администраторът на Вашите лични данни, посочени във формуляра е DEDRA-EXIM sp. z o.o. със седалище в Прушков, на ул. 3 Maja 8, 05-800 Прушков (по-нататък: „Администратор”).
- Вашите лични данни ще се обработват изключително с цел провеждане на гаранционната процедура на устройството съгласно ст. 6 ал. 1 буква "б" от Общия регламент за защита на личните данни (по-нататък: „ОРЗД”)

Посочване на данните е доброволно, но е необходимо за провеждане на гаранционната процедура.

- Вашите лични данни ще се обработват през срока на разглеждането на провеждане на гаранционната процедура и за архивни цели при необходимост от защита от евентуалните претенции към Администратора не по-дълго отколкото до датата на давността им.
- Вашите лични данни могат да се обявяват изключително на операторите, обработващи данните в полза на Администратора въз основа на писмен договор за възлагане на обработването на личните данни, предоставящи, м.др. услуги по технически сервиз, хостинг или обслужване на уеб-сайта, по IT обслужване, на куриерска служба. Доставчиците на Администратора са задължени да осигурят защита на личните данни и да отговорят на изискванията на действащото законодателство, свързано със защита на личните данни и не могат да използват доверените им лични данни за целите, различни от определените в договор с Администратора.
- Вашите данни няма да бъдат обработвани по автоматизиран начин, в това число във формата на профилиране, и няма да се предоставят в трета страна/международна организация.
- Имате право на достъп до съдържанието на личните си данни и право всеки момент да ги коригирате, изтриете, ограничите обработването им, право да прехвърляте данните, право да подадете възражение.
- По всякакви въпроси, свързани с обработването на Вашите лични данни от Администратора можете да се свържете на електронен адрес: [daneosbowe@dedra.pl](mailto:daneosbowe@dedra.pl);
- Имате право да подадете жалба до органа, компетентен относно въпросите за защита на личните данни;

Dedra Exim Sp. z o.o.  
 ul. 3 Maja 8, 05-800 Pruszków  
 Tel. +48 22 73 83 777, fax +48 22 73 83 779  
 www.dedra.pl, serwis@dedra.pl

**Adnotacje o dokonanych naprawach / Záznamy o provedených opravách / Záznamy o vykonaných opravách / Pastabos apie atliktą remontą / Piezīmes par veikto remontu / Feljegyzések az elvégzett javításokról / Menționii cu privire la reparațiile efectuate / Vermerke über ausgeführte reparaturen**

<p>Data zgłoszenia do naprawy / Datum nahlášení k opravě / Dátum odovzdania do opravy / Atidavimo remontui data / Produkta nodošanas remontā datums / A javításra történő bejelentés dátuma / Data predării la reparație / Datum der Anmeldung zur Reparatur</p>	<p>Data wykonania naprawy / Datum provedení opravy / Dátum vykonania opravy / Remonto data / Remonta datums / A javítás dátuma / Data efectuării reparației / Datum der Ausführung der Reparatur</p>	<p>Zakres naprawy, opis czynności naprawczych / Rozsah opravy, popis vykonaných opravných činností / Remonto apimtis, remonto darbų aprašymas / Remonta apjoms, remontdarbu apraksts / A javítás tartalma, a javítási műveletek leírása / Domeniul de reparație, descrierea operațiilor de reparație / Umfang der Reparatur, Beschreibung der Tätigkeiten</p>	<p>Podpis wykonującego naprawę / Podpis opraváče / Podpis osoby vykonávající opravu / Remontą atliekančio asmens parašas / Remonta veicēja paraksts / A javítást végző aláírása / Semnătura persoanei care a efectuat reparația / Unterschrift der die Reparatur ausführenden Person</p>