

Instrukcja ważna dla urządzeń wyprodukowanych po: / Návod pro zařízení vyrobená po: / Návod pre obsluhu zariadení vyrobených po: / Instrukcija – įrenginiai, kurie buvo pagaminti nuo: / Lietošanas instrukcija ierīcēm izgatavotiem pēc: / Útmutató a után gyártott készülékekhez: / Mode d'emploi pour les appareils fabriqués après: / Manual de Instrucciones para las máquinas fabricadas después de: / Manualul de utilizare pentru aparate fabricate după: / Gebruiksaanwijzing voor apparaten geproduceerd na: / Bedienungsanleitung für Geräte, hergestellt wurden die nach dem: / Ръководството е валидно за устройства, произведени след: / Priročnik velja za naprave, izdelane po: **01.07.2021**

**PL** **Lampa warsztatowa SAS+ALL 18V**  
Instrukcja obsługi z kartą gwarancyjną

**CZ** **Dílenská lampa SAS+ALL 18V**  
Návod k obsluze se záručním listem

**SK** **Dielenská lampa SAS+ALL 18V**  
Užívateľská príručka so záručným listom

**LT** **Seminaro lempa SAS+ALL 18V**  
Naudojimo instrukcija su Garantiniu lapu

**BG** **Лампа за работилница SAS+ALL 18V**  
Инструкции за експлоатация с гаранционна карта

**LV** **Darbnīcas lampiņa SAS+ALL 18V**  
Lietošanas instrukcija ar garantijas talonu

**HU** **Workshop lámpa SAS+ALL 18V**  
Használati Utasítás Garanciajeggyel

**RO** **Lampa de laborator SAS+ALL 18V**  
Instrucțiuni de utilizare și certificat de garanție

**DE** **Werkstattlampe SAS+ALL 18V**  
Bedienungsanleitung mit Garantiekarte

**SI** **Delavniška svetilka SAS+ALL 18V**  
Navodila za uporabo z garancijsko kartico



DED6905



DED6906



DED6907H

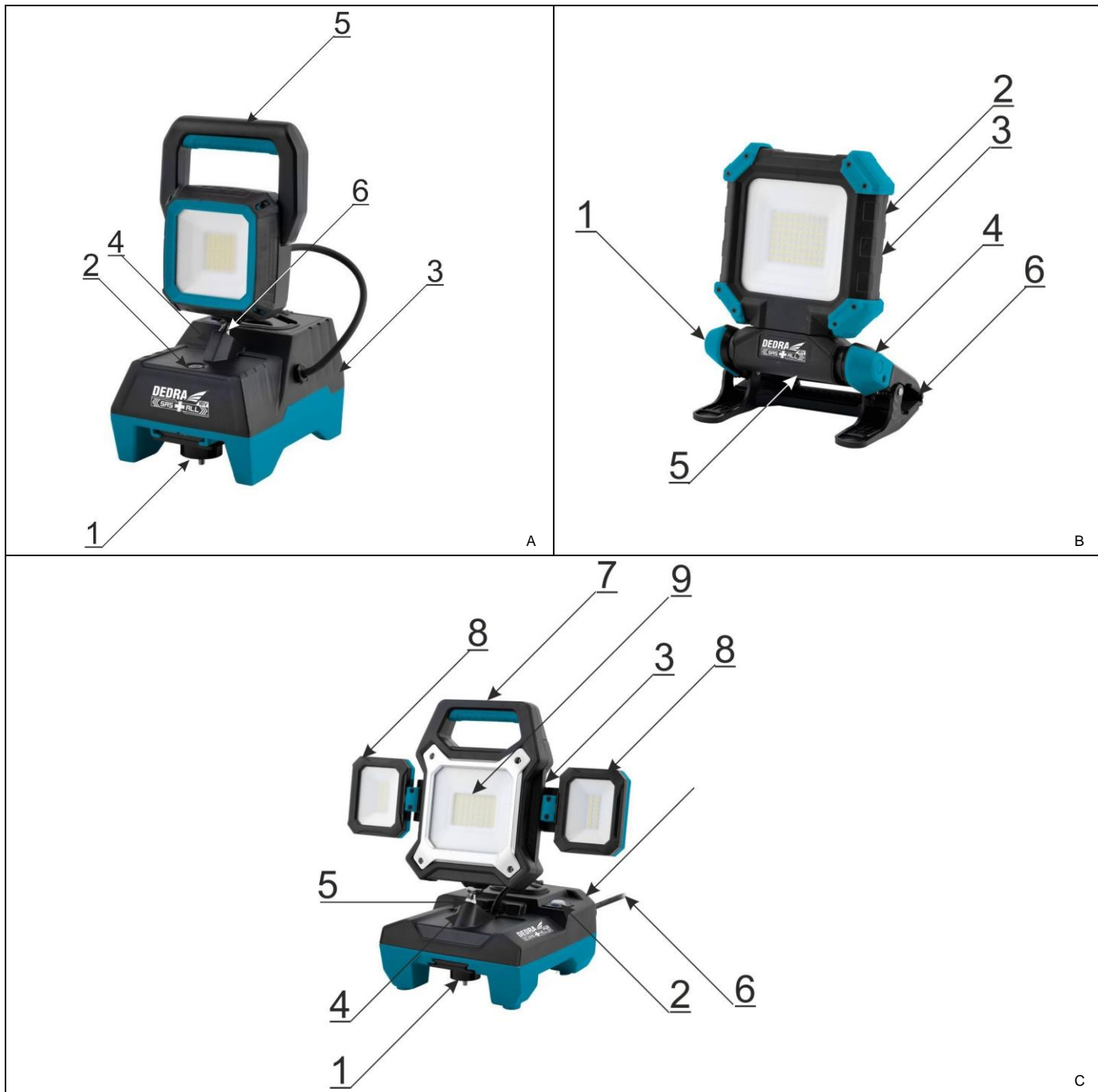
- PL** Wszelkie prawa zastrzeżone. Niniejsze opracowanie jest chronione prawem autorskim. Kopiowanie lub rozpowszechnianie instrukcji obsługi we fragmentach albo w całości bez zgody Dedra Exim zabronione. Dedra Exim zastrzega sobie prawo do wprowadzania zmian konstrukcyjno-technicznych oraz komplekcyjnych bez uprzedniego powiadomienia. Zmiany te nie mogą stanowić podstawy do reklamowania produktu. Instrukcja obsługi dostępna na stronie [www.dedra.pl](http://www.dedra.pl)
- CZ** Všechna práva vyhrazena. Toto zpracování je chráněno autorským právem. Kopírování nebo šíření Návodu k obsluze v částech nebo vcelku bez souhlasu společnosti Dedra Exim je zakázáno. Dedra Exim si vyhrazuje právo zavádět konstrukční a technické a komplementární změny bez dřívějšího oznámení. Tyto změny nemohou být základem pro reklamování výrobku. Návod k obsluze dostupný na stránkách [www.dedra.pl](http://www.dedra.pl)
- SK** Všetky práva vyhradené. Tieto materiály sú chránené autorskými právami. Kopírovanie prípadne šírenie častí, prípadne celého návodu na obsluhu je bez súhlasu spoločnosti Dedra Exim zakázané. Dedra Exim si vyhradzuje právo na vykonávanie konštrukčno-technických zmien, a zmien doplnkového príslušenstva, bez predchádzajúceho upozornenia. Tieto zmeny nemôžu byť dôvodom na reklamáciu výrobku. Užívateľská príručka je dostupná na webovej stránke [www.dedra.pl](http://www.dedra.pl)
- LT** Visos teisės saugomos. Šis kūrinys yra saugomas autorių teisių įstatymų. Eksploatavimo instrukcijos arba jos fragmentų kopijavimas ir platinimas be „Dedra Exim“ sutikimo draudžiamas. „Dedra Exim“ pasilieka sau teisę įvesti konstrukcinius, techninius arba komplektacijos pokyčius be išankstinio įspėjimo. Šie pokyčiai negali būti skundo dėl produkto pagrindu. Naudojimo instrukcija yra prieinama svetainėje: [www.dedra.pl](http://www.dedra.pl)
- LV** Visas tiesības pasargātas. Šis izdevums ir sargāts ar autortiesību. Lietošanas Instrukcijas kopēšana vai izplatīšana pilnīgi vai fragmentos bez Dedra Exim firmas piekrišanas ir aizliegta. Firma Dedra Exim atstāj sev tiesību veikt konstrukcijas-tehniskas izmaiņu, kā arī komplektācijas izmaiņu bez iepriekšēja paziņojuma. Šīs izmaiņas nevar būt par pamatu produkta reklamēšanai. Lietošanas instrukcija pieejama mājaslapā [www.dedra.pl](http://www.dedra.pl)
- HU** Minden jog fenntartva. A jelen kiadvány szerzői jogokkal védve. A Használati Utasítás másolása vagy terjesztése egészében vagy részleteiben a Dedra Exim írásos engedélye nélkül tilos A Dedra Exim fenntartja magának a szerkezeti-műszaki, valamint komplettálási változtatások előzetes bejelentés nélküli bevezetésének jogát. Ezek a változások nem szolgálhatnak alapjául a termék reklamációjának. A használati utasítás a weboldalon elérhető [www.dedra.pl](http://www.dedra.pl)
- RO** Toate drepturile rezervate. Această redactare este protejată prin legea dreptului de autor. Este interzisă copierea, reproducerea în orice fel sau multiplicarea și distribuirea parțială sau în totalitate a Manualului de utilizare fără permisiunea firmei Dedra Exim Firma Dedra Exim își rezervă dreptul de a face modificări tehnice și constructive sau de completare a dispozitivului fără a notifica prealabil. Aceste modificări nu pot constitui temel pentru reclamarea produsului. Instrucțiunea de deservire accesibilă pe pagina [www.dedra.pl](http://www.dedra.pl)
- DE** Alle Rechte vorbehalten. Die vorliegende Bedienungsanleitung wird durch das Urheber-recht geschützt. Kein Teil dieser Bedienungs-anleitung darf ohne schriftliche Einwilligung von Dedra Exim vervielfältigt oder verbreitet werden. Dedra Exim behält sich das Recht vor, Konstruktions- und technische Änderungen sowie Änderungen in der Zusammensetzung vorzunehmen, ohne vorher darüber zu informieren. Diese Änderungen können kein Grund zur Reklamation des Produkts bilden. Die Bedienungsanleitung ist auf der Internetseite [www.dedra.pl](http://www.dedra.pl) zugänglich.
- BG** Всички права запазени. Това проучване е защитено с авторски права. Копирането или разпространението на ръководството на части или изцяло е забранено без разрешението на Dedra Exim. Dedra Exim си запазва правото да прави промени в дизайна, техниката и комплектуването без предварително уведомление. Тези промени не могат да представляват основание за рекламиране на продукта. Ръководството за потребителя е достъпно на адрес [www.dedra.pl](http://www.dedra.pl)
- SI** Vse pravice pridržane. Ta študija je zaščitená z avtorskimi pravicami. Kopiranje ali razširjanje priročnika po delih ali v celoti je prepovedano brez dovoljenja družbe Dedra Exim. Družba Dedra Exim si pridržuje pravico do oblikovnih, tehničnih in zaključnih sprememb brez predhodnega obvestila. Te spremembe ne smejo biti podlaga za oglaševanje izdelka. Uporabniški priročnik je na voljo na spletni strani [www.dedra.pl](http://www.dedra.pl)

**Kontakt**

Kontaktai / Kontakts / Elérhetőség / Contact / Контакт / Свържете се с / Pište na  
Dedra Exim Sp. z o.o., ul. 3 Maja 8, 05-800 Pruszków  
Tel. +48 22 73 83 777 wew. 129, 165, fax +48 22 73 83 779  
serwis@dedra.pl www.dedra.pl



## 1. Zdjęcia i rysunki



**Opis piktogramów / Popis použitých piktogramů / Opis používaných piktogramov / Panaudotų piktogramų aprašymas / Lietoto piktogrammu apraksts / Az alkalmazott piktogramok magyarázata / Interpretation des pictogrammes / Descripción de los pictogramas / Descrierea pictogramelor / Omschrijving van de gebruikte pictogrammen / Beschreibung der verwendeten Piktogramme / Описание на пиктограмите / Opis piktogramów**



**Nakaz: przeczytaj instrukcję obsługi / Příklad: přečtěte návod k obsluze / Příklad: oboznámte sa s uživatelskou príručkou / Privaloma: perskaitykite aptarnavimo instrukciją / Norādījums: rūpīgi iepazīstieties ar lietotāja rokasgrāmatā sniegto informāciju / Utasítás: olvassa el az útmutatót / Ordre: avant l'usage lire le mode d'emploi / Indicación: leer el manual de instrucciones / Obligatoriu: citiți manualul de utilizare / Bevel: lees de gebruiksaanwijzing / Gebot: die Bedienungsanleitung lesen / Задължително: прочетете ръководството за употреба / Obvezno: preberite navodila za uporabo**



**Nakaz: wymienić uszkodzone szkło na nowe / Kryt bezpodmínečně vyměňte na nový / Zamenjajte žarnico z novo / Pažeistą stiklą pakeiskite naujais / Nomainiet bojāto stiklu ar jauniem / Cserélje ki a sérült üvegeket újakkal / Remplacez le verre endommagé par des neufs / Reemplace el vidrio dañado por otros nuevos / Înlocuiți geamul deteriorat cu unul nou / Vervang het beschadigde glas door nieuwe / Ersetzen Sie das beschädigte Glas durch ein neues / Задължително: Заменете повреденото стъкло с ново / Obvezno: Zamenjajte poškodovano steklo z novim**



**Zakaz: nie stosować ściemniaczy / Lampa není přizpůsobena k práci se stmívači / Nepoužívajte stmievače / Nenaudokite reguliatorių / Nelietojiet dimmerus / Ne használjon dimmereket / Ne pas utiliser de gradateurs / No use reguladores de luz / Nu utilizați dimmers / Gebruik geen dimmers / Verwenden Sie keine Dimmer / Забрана: да не се използват димери / Преповед: не uporabljajte zatemnilnikov**



**Ostrzeżenie: nie patrzeć bezpośrednio na źródło światła / Varování: Nedívejte se přímo do zdroje světla / Upozornenie: nepozerajte sa priamo do zdroja svetla / Ispėjimas: nelieskite tiesiai prie šviesos šaltinio / Brīdinājums: neskatieties tieši uz gaismas avotu / Figyelmeztetés: ne nézzen közvetlenül a fényforrásra / Attention: ne regardez pas directement la source de lumière / Advertencia: no mire directamente a la fuente de luz / Atenție: nu priviți direct la sursa de lumină / Waarschuwing: kijk niet rechtstreeks naar de lichtbron / Warnung: Schauen Sie nicht direkt in die Lichtquelle / Предупреждение: не глядите директно към източника на светлина / Opozorilo: ne glejte neposredno v vir svetlobe**



**Informacja: kąt świecenia / Úhlu osvětlení / Uhol osvetlenia / Apšvietimo kampas / Apgaismojuma leņķis / Megvilágítási szög / Angle d'illumination / Ángulo de iluminación / Unghi de iluminare / Hoek van verlichting / Beleuchtungswinkel / Информация: ъгъл на светлината / Informacije: svetlobni kot**

## PL Spis treści

1. Zdjęcia i rysunki
2. Szczegółowe przepisy bezpieczeństwa
3. Opis urządzenia
4. Przeznaczenie urządzenia
5. Ograniczenie użycia
6. Dane techniczne
7. Przygotowanie do pracy
8. Włączanie urządzenia
9. Użytkowanie urządzenia
10. Bieżące czynności obsługi
11. Części zamienne i akcesoria
12. Samodzielne usuwanie usterek
13. Kompletacja urządzenia
14. Informacja dla użytkowników o pozbywaniu się urządzeń elektrycznych i elektronicznych
15. Karta gwarancyjna

Deklaracja zgodności znajduje się w siedzibie producenta. W celu otrzymania deklaracji zgodności należy się skontaktować z Dedra Exim Sp. z o.o. Ogólne przepisy bezpieczeństwa zostały dołączone do instrukcji jako oddzielna broszura.

**UWAGA** Podczas pracy urządzeniem zawsze przestrzegać podstawowych zasad bezpieczeństwa pracy, w celu uniknięcia wybuchu pożaru, porażenia prądem elektrycznym lub obrażenia mechanicznego.

Przed przystąpieniem do eksploatacji urządzenia zapoznać się z treścią instrukcji obsługi. Zachować instrukcję obsługi, ogólne przepisy bezpieczeństwa pracy i deklarację zgodności. Rygorystyczne przestrzeganie wskazówek i zaleceń zawartych w instrukcji obsługi wpłynie na przedłużenie żywotności urządzenia.

**UWAGA** Podczas pracy bezwzględnie przestrzegać wskazówek zawartych w przepisach bezpieczeństwa pracy.

W razie przekazania urządzenia innej osobie, przekazać jej również instrukcję obsługi, ogólne przepisy bezpieczeństwa pracy i deklarację zgodności. Firma Dedra Exim nie odpowiada za wypadki powstałe w wyniku nieprzestrzegania wskazówek bezpieczeństwa pracy. Przeczytać uważnie wszystkie ogólne przepisy bezpieczeństwa pracy i instrukcję obsługi. Niestosowanie się do ostrzeżeń i instrukcji może skutkować porażeniem prądem, pożarem i/lub poważnymi obrażeniami.

**UWAGA** Urządzenie z linii SAS+ALL zostało zaprojektowane do pracy tylko z akumulatorami linii SAS+ALL.

Akumulator Li-Ion i ładowarka nie stanowią wyposażenia zakupionego urządzenia i należy nabyć je oddzielnie. Stosowanie innych akumulatorów jest zabronione. Model DED6907H posiada dodatkową funkcję zasilania sieciowego 230V niezależnie od akumulatora. Urządzenie nie posiada funkcji ładowania akumulatora. Do tego celu wymagane jest użycie odpowiedniej ładowarki DEDRA w systemie SAS +ALL.

## 2. Szczegółowe przepisy bezpieczeństwa

- Napraw lampy mogą dokonywać tylko i wyłącznie osoby wykwalifikowane, posiadające odpowiednie, potwierdzone kwalifikacje.
- Nie wolno modyfikować lub przerabiać lamp.
- Przed podłączeniem do zasilania oczyścić lampę z ewentualnych zabrudzeń (szczególnie z oleju i innych cieczy), wytrzeć do sucha.
- Stosować lampę w miejscach, które zapewniają bezwzględne bezpieczeństwo (pożarowe, elektryczne itp.)
- Nie pracować lampą z uszkodzoną osłoną, osłonę bezwzględnie wymienić na nową. Nie używać lampy bez osłony.
- Jeżeli lampka wyposażona jest w ładowarkę, to stosować tylko oryginalną ładowarkę.
- Emisja światła może spowodować podrażnienie lub uszkodzenie wzroku, dlatego nie wolno patrzeć bezpośrednio w świecąca lampę LED.
- Nie stosować lampy w pobliżu źródeł ciepła.
- Nie stosować lampy w kanałach warsztatowych.
- Lampka nie jest dostosowana do pracy ze ściemniaczem, nie stosować ściemniaczy.
- Nie stosować lampy w pobliżu źródeł otwartego ognia, w wysokiej temperaturze.
- Aby uniknąć porażenia elektrycznego, nie polewać wodą ani detergentem
- Źródło światła jest niewymienne. W przypadku zakończenia cyklu życia źródła światła, należy wymienić lampę na nową.

**UWAGA** Jednakże nawet jeśli urządzenie jest użytkowane zgodnie z instrukcją Obsługi, niemożliwe jest całkowite wyeliminowanie czynnika ryzyka związanego z konstrukcją i przeznaczeniem urządzenia. W szczególności występują następujące ryzyka:

- podrażnienia bądź uszkodzenia wzroku

## 3. Opis urządzenia

Model DED6905 (rys. A)

1. Pokrętko wspornika, 2. Przełącznik, 3. Gniazdo akumulatora, 4. Rękojeść

Model DED6906 (rys. B)

1. Pokrętko wspornika, 2. Przełącznik, 3. Gniazdo akumulatora, 4. Pokrętko wspornika, 5. Wspornik, 6. Klamra mocująca.

Model DED6907H (rys. C)

1. Pokrętko wspornika, 2. Przełącznik, 3. Gniazdo akumulatora, 4. Pokrętko wspornika, 5. Wspornik, 6. Przewód zasilający z wtyczką, 7. Rękojeść, 8. Panele boczne, 9. Panel główny.

## 4. Przeznaczenie urządzenia

Lampa warsztatowa jest przenośnym źródłem światła. Lampa przeznaczona jest do użytku wewnątrz i na zewnątrz pomieszczeń. Dzięki konstrukcji dobrze sprawdza się w warsztatach podczas napraw samochodów, serwisowania maszyn itp. Lampa jest odporna na kurz, wodę i środki chemiczne. Zastosowanie energooszczędnych diod LED sprawia, że lampa nie nagrzewa się, jest odporna na udary mechaniczne, jej żywotność jest dłuższa niż standardowych źródeł światła. Dopuszcza się wykorzystanie urządzenia w pracach remontowo-budowlanych, warsztatach naprawczych, w pracach amatorskich przy równoczesnym przestrzeganiu warunków użytkowania i dopuszczalnych warunków pracy, zawartych w instrukcji obsługi.

## 5. Ograniczenia użycia

Nie stosować lampy na zewnątrz pomieszczeń. Lampa nie powinna stanowić jedyne źródła światła.

Urządzenie może być użytkowane tylko zgodnie z zamieszczonymi poniżej „Dopuszczalnymi warunkami pracy”. Samowolne zmiany w budowie elektrycznej, wszelkie modyfikacje, czynności obsługowe nieopisane w instrukcji obsługi będą traktowane jako bezprawne i powodują natychmiastową utratę praw gwarancyjnych, a deklaracja zgodności traci ważność.

Użytkowanie niezgodne z przeznaczeniem, bądź niezgodnie z instrukcją obsługi spowoduje natychmiastową utratę praw gwarancyjnych.

### Dopuszczalne warunki pracy

Chronić przed wilgocią i opadami atmosferycznymi.  
Zakres temperatur ładowania akumulatorów 10 - 30°C.  
Nie wystawiać na temperaturę powyżej 45°C.

## 6. Dane techniczne

Model	DED6905	DED6906	DED6907H
Napięcie zasilania [V]	18V DC	18 DC	18 DC/230
Moc znamionowa [W]	15	15	25/45
Strumień świetlny [lm]	1600	1800	2250/4000
Temperatura barwowa [K]	6500	6500	6500
Współczynnik mocy PF			
Wskaźnik oddawania barw CRI	>80	>80	>80
Trwałość [h]	30000	30000	30000
Liczba cykli włącz/wyłącz	15000	15000	15000
Dopuszczalna temperatura pracy [°C]	40	40	40
Nom. kąt promieniowania [°]	120	120	120
Czas nagrzewania się lampy do 60% pełnego strumienia świetlnego [s]	<1	<1	<1
Ściemnianie	-	-	-
Stopień ochrony	IP54	IP54	IP54

## 7. Przygotowanie do pracy

**UWAGA** Urządzenie stanowi część linii SAS+ALL, dlatego, aby z niego skorzystać, należy skompletować zestaw, składający się z urządzenia, akumulatora i ładowarki.

**UWAGA** Czynności opisane w tym rozdziale wykonywać przy urządzeniu odłączonym od źródła zasilania (dotyczy modelu DED6907H).

### Montaż akumulatora

Zamontować akumulator w gnieździe (rys. A, 3) lub (rys. B. 3) lub (rys. C. 3) – wsunąć go do końca, upewnić się, że zatrząsk blokady akumulatora zabezpiecza go przed przypadkowym wysunięciem się podczas pracy.

### Ustawienie lampy

W zależności od modelu lampy, można ją ustawić na płaskiej powierzchni, zamocować do statywu lub przyjąć uchwytem klamrowym do powierzchni. Aby odpowiednio sierować strumień światła reflektora należy ustawić go pod odpowiednim kątem. Urządzenie jest gotowe do pracy.

Modele DED6905 i DED6907H mają możliwość zamontowania na statywie. Aby zamontować lampę na statywie należy użyć w tym celu adaptera.

Model DED6906 nie posiada systemu mocowania do statywu. Za to posiada uchwyt mocujący, za pomocą którego lampę mocuje się do krawędzi stołu, półki, stelaża regału itp.

## 8. Włączanie urządzenia

**UWAGA** Przed uruchomieniem urządzenia należy bezwzględnie wykonać czynności opisane w rozdziale „Przygotowanie do pracy”.

Do włączania i wyłączenia urządzenia służy przełącznik, znajdujący się na obudowie urządzenia (rys. A, 2 lub rys. B. 2 lub rys. C. 2) w zależności od modelu. W lampach DED6905 i DED6906 włącznik zasilania jest jednocześnie przełącznikiem trybów jasności świecenia. Kolejne przyciśnięcia przełącznika zmieniają jasność lampy aż do jej ponownego wyłączenia. Natomiast model DED6907H posiada jeden tryb jasności świecenia. Lampa DED6907H może być zasilana z akumulatora lub z sieci 230V Zmiany zasilania dokonuje się poprzez przełączenie włącznika w pozycję akumulator lub sieć (rys. C. 2)

## 9. Użytkowanie urządzenia

W modelach lamp DED6905 i DED6906 naświetlacz może mieć kilka trybów świecenia. Na obudowie urządzenia znajduje się włącznik będący zarazem przełącznikiem jasności (rys. A, 2) lub (rys. B. 2). Kolejne przyciśnięcia zmieniają jasność. W celu wyłączenia źródła światła należy przycisnąć go do momentu aż nastąpi całkowite wyłączenie świecenia. Dla modelu DED6907H należy w

zależności od sposobu zasilenia podłączyć akumulator do gniazda lub podłączyć wtyczkę przewodu zasilającego do gniazda sieci 230V. Włączyc urządzenie za pomocą przełącznika na obudowie ustawiając go w położenie akumulator lub siec. Aby wyłączyć lampę przełącznik zasilania należy ustawić w położenie O.

**UWAGA** Emisja światła może spowodować podrażnienie lub uszkodzenie wzroku, dlatego nie wolno patrzeć bezpośrednio w świecąca lampę LED.

## 10. Bieżące czynności obsługowe

**UWAGA** Wszystkie czynności obsługowe przeprowadzać przy urządzeniu odłączonym od źródła zasilania.

### Po każdym użyciu:

- Wyjąć akumulator z gniazda, aby uniknąć przypadkowego włączenia przez osoby postronne lub podczas przenoszenia.
- Dla modelu DED6907H dodatkowo wyjąć wtyczkę z gniazda zasilającego jeżeli była użyta w trybie zasilania sieciowego 230V.
- Do czyszczenia lampy należy używać miękkiej wilgotnej ściereczki. Nie używać substancji chemicznych.

### Przechowywanie i transport

Gdy urządzenie nie jest użytkowane, należy przechowywać je odłączone od źródła zasilania, poza zasięgiem dzieci, w suchym i przewiewnym miejscu. Urządzenie oraz inne elementy wymienione w kompletacji należy transportować w miarę możliwości w oryginalnym opakowaniu, w sposób nienarządzający ich na działanie szkodliwych warunków otoczenia takich jak: wilgoć, opady atmosferyczne, wysoka temperatura (powyżej 50°C), nacisk mogący skutkować uszkodzeniem mechanicznym i innych, mogących mieć negatywny wpływ

## 11. Części zamienne i akcesoria

Urządzenie z linii SAS+ALL można wyposażyć w każdy akumulator z linii SAS+ALL. Modele lamp DED6905 i DED6907H można opcjonalnie wyposażyć w statyw. W celu dobrania odpowiedniego akumulatora i ładowarki oraz odpowiedniego statywu zalecamy zapoznanie się z ofertą Dedra Exim na stronie internetowej [www.dedra.pl](http://www.dedra.pl). Zaleca się używanie statywów oferty Dedra EXIM, modele DED6908 o wysokości 1m lub DED6909 o wysokości 1,5m.

W celu zakupu części zamiennych i akcesoriów należy skontaktować się z Serwisem Dedra Exim. Dane kontaktowe znajdują się na 1. stronie instrukcji.

Przy zamawianiu części zamiennych prosimy podać numer partii umieszczonej na tabliczce znamionowej oraz numer części z rysunku złożeniowego.

W okresie gwarancyjnym naprawy dokonywane są na zasadach podanych w karcie gwarancyjnej. Reklamowany produkt prosimy przekazać do naprawy w miejscu zakupu (sprzedawca zobowiązany jest przyjąć reklamowany produkt), przesać do serwisu centralnego Dedra Exim lub przesać do serwisu najbliższego względem miejsca zamieszkania (lista serwisów na stronie [www.dedra.pl](http://www.dedra.pl)). Prosimy uprzejmie dołączyć wypełnioną kartę gwarancyjną. Po okresie gwarancyjnym naprawy wykonuje serwis centralny. Uszkodzony produkt należy przesać do serwisu (koszty wysyłki pokrywa użytkownik).

## 12. Samodzielne usuwanie usterek

**UWAGA** Przed przystąpieniem do samodzielnego usuwania usterek należy odłączyć urządzenie od zasilania.

Problem	Przyczyna	Rozwiązanie
Urządzenie nie działa.	Akumulator jest rozładowany.	Sprawdzić stan naładowania akumulatora, naładować.
	Akumulator jest źle podłączony	Sprawdzić i poprawić podłączenie akumulatora.
	Akumulator jest uszkodzony	Wymienić akumulator na sprawny.
	Uszkodzony włącznik.	Przekazać urządzenie do serwisu.
	Uszkodzone źródła światła	Przekazać urządzenie do serwisu
Brak zasilania sieciowego 230V (tylko model DED6907MH)	Sprawdzić czy lampa działa z akumulatora 18V SAS +ALL Sprawdzić czy występuje napięcie sieci zasilającej 230V	

## 13. Kompletacja urządzenia

1. Lampa warsztatowa DED6905 lub DED6906 lub DED6907H – 1 szt.

## 14. Informacja dla użytkowników o pozbywaniu się urządzeń elektrycznych i elektronicznych

(dotyczy gospodarstw domowych)



Przedstawiony symbol umieszczony na produktach lub dołączonej do nich dokumentacji informuje, że niesprawnych urządzeń elektrycznych lub elektronicznych nie można wyrzucać razem z odpadami bytowymi.

Prawidłowe postępowanie w razie konieczności utylizacji, powtórnego użycia lub odzysku podzespołów polega na przekazaniu urządzenia do wyspecjalizowanego punktu zbiórki, gdzie będzie przyjęte bezpłatnie. Informacji o lokalizacji miejsc zbiórki użytego sprzętu udzielają władze lokalne np. na swoich stronach internetowych.

Prawidłowa utylizacja urządzenia umożliwia zachowanie cennych zasobów i uniknięcie negatywnego wpływu na zdrowie i środowisko, wynikające z możliwości obecności w sprzęcie niebezpiecznych: substancji, mieszanin oraz części składowych.

Nieprawidłowa utylizacja odpadów zagrożona jest karami przewidzianymi w odpowiednich przepisach lokalnych.

Użytkownicy w krajach Unii Europejskiej: W razie konieczności pozbycia się urządzeń elektrycznych lub elektronicznych, prosimy skontaktować się z najbliższym punktem sprzedaży lub z dostawcą, którzy udzieli dodatkowych informacji.

Pozbywanie się odpadów w krajach poza Unią Europejską: Taki symbol dotyczy tylko krajów Unii Europejskiej. W razie potrzeby pozbycia się niniejszego produktu prosimy skontaktować się z lokalnymi władzami lub ze sprzedawcą celem uzyskania informacji o prawidłowym sposobie postępowania.

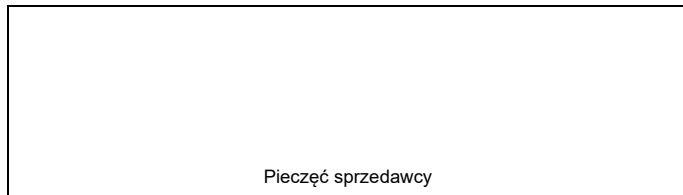
## PL Karta gwarancyjna

na

Nr katalogowy: ..... nr partii: .....

(zwane dalej Produktem)

Data zakupu Produktu: .....



Pieczęć sprzedawcy

Data i podpis sprzedawcy: .....

### Oświadczenie Użytkownika:

Potwierdzam, że zostałem poinformowany o warunkach gwarancji oraz skutkach nieprzestrzegania wytycznych zawartych w Instrukcji obsługi i karcie gwarancyjnej. Warunki niniejszej gwarancji są mi znane, co potwierdzam własnoręcznym podpisem:

.....  
Data i miejsce

.....  
Podpis Użytkownika

## I. Odpowiedzialność za Produkt

1. Gwarant – Dedra Exim Sp. z o.o. z siedzibą w Pruszkowie, adres: ul. 3 Maja 8, 05-800 Pruszków, KRS 0000062517, Sąd Rejonowy dla m.st. Warszawy w Warszawie, XIV Wydział Gospodarczy Krajowego Rejestru Sądowego, NIP 527-020-49-33, kapitał zakładowy: 100 980.00 zł.

2. Na warunkach określonych w niniejszej karcie gwarancyjnej Gwarant udziela gwarancji na Produkt, pochodzący z dystrybucji Gwaranta.

3. Odpowiedzialność z tytułu gwarancji obejmuje tylko wady powstałe z przyczyn tkwiących w Produkcie w momencie jego wydania Użytkownikowi.

4. Z tytułu gwarancji Użytkownik, uzyskuje prawo do bezpłatnej naprawy Produktu, o ile wada ujawniła się w okresie gwarancji. Sposób naprawy Produktu (metoda wykonania naprawy) zależy od decyzji Gwaranta. W przypadku stwierdzenia przez Gwaranta braku możliwości naprawy Gwarant zastrzega sobie prawo wymiany wadliwego elementu albo całego Produktu na wolny od wad, obniżenia ceny Produktu lub odstąpienia od umowy.

5. W stosunku do Użytkownika, który nie jest konsumentem w rozumieniu ustawy z dnia 23 kwietnia 1964r. Kodeks cywilny, odpowiedzialność odszkodowawcza Gwaranta za szkody wynikające z niniejszej gwarancji i/lub w związku z jej zawarciem i wykonywaniem, bez względu na tytuł prawny, jest ograniczona maksymalnie do wysokości wartości wadliwego Produktu.

## II. Okres gwarancji

Elementy Produktu	Czas trwania ochrony gwarancyjnej
Lampa warsztatowa	36 miesięcy, licząc od daty zakupu Produktu uwidocznionej w niniejszej karcie gwarancyjnej

## III. Warunki skorzystania z gwarancji

1. Przedstawienie przez Użytkownika wypełnionej karty gwarancyjnej Produktu oraz uprawdopodobnienie przez Użytkownika okoliczności zakupu Produktu, np. poprzez przedstawienie paragonu, faktury, itd. W celu sprawnego przeprowadzenia reklamacji zaleca się aby Użytkownik przekazał wraz z Produktem do reklamacji wszystkie elementy określone w „Kompletacji urządzenia” zawartej w Instrukcji obsługi.

2. Stosowanie się przez Użytkownika do zaleceń zawartych w Instrukcji obsługi i karcie gwarancyjnej.

3. Gwarancja obejmuje tylko obszar Rzeczypospolitej Polskiej i UE.

4. Gwarancja nie obejmuje wad Produktu powstałych w szczególności na skutek:

a. Nieprzestrzegania przez Użytkownika warunków określonych w Instrukcji obsługi, w szczególności w zakresie prawidłowej eksploatacji, konserwacji i czyszczenia;

b. Zastosowania przez Użytkownika środków czyszczących lub konserwujących niezgodnych z Instrukcją obsługi;

c. Nieodpowiedniego przechowywania i transportu Produktu przez Użytkownika;

d. Samowolnych zmian i/lub przeróbek Produktu przez Użytkownika, które nie były uzgadniane z Gwarantem;

e. Zastosowania przez Użytkownika w Produkcie materiałów eksploatacyjnych niezgodnych z Instrukcją obsługi.

5. Użytkownik, który nie jest konsumentem w rozumieniu ustawy z dnia 23 kwietnia 1964r. Kodeks cywilny, traci gwarancję na Produkt, w którym:

- numery seryjne, oznaczenia dat i tabliczki znamionowe zostały usunięte, zmienione lub uszkodzone przez Użytkownika;

- plomby zostały uszkodzone przez Użytkownika lub noszą ślady manipulacji Użytkownika.

6. Uwaga! Czynności związane z codzienną obsługą Produktu, wynikające m.in. z Instrukcji obsługi Użytkownik wykonuje we własnym zakresie i na swój koszt.

## IV. Procedura reklamacyjna

1. W przypadku stwierdzenia nieprawidłowej pracy Produktu, przed dokonaniem zgłoszenia reklamacyjnego należy upewnić się czy wszystkie czynności określone w szczególności w Instrukcji obsługi zostały wykonane w sposób prawidłowy.

2. Zgłoszenie reklamacji zaleca się dokonać niezwłocznie, najlepiej w terminie 7 dni od daty zauważenia wady Produktu. Użytkownik, który nie jest konsumentem w rozumieniu ustawy z dnia 23 kwietnia 1964r. Kodeks cywilny traci uprawnienia wynikające z niniejszej gwarancji w przypadku niezgłoszenia reklamacji w terminie 7 dni.

3. Zgłoszenie reklamacji można dokonać m.in. w punkcie zakupu Produktu, w serwisie gwarancyjnym lub pisemnie na adres: Dedra Exim Sp. z o.o., ul. 3 Maja 8, 05-800 Pruszków.

- Użytkownik może złożyć reklamację przy wykorzystaniu formularza dostępnego na stronie internetowej [www.dedra.pl](http://www.dedra.pl). (Formularz zgłoszenia reklamacji z tytułu gwarancji“).
- Adresy serwisów gwarancyjnych dla poszczególnych krajów dostępne są na stronie [www.dedra.pl](http://www.dedra.pl). W przypadku braku serwisu gwarancyjnego dla danego kraju zgłoszenia reklamacyjne z tytułu gwarancji zaleca się kierować na adres: Dedra Exim Sp. z o.o. ul. 3 Maja 8, 05-800 Pruszków (Polska).
- Mając na uwadze bezpieczeństwo Użytkownika zakazuje się korzystania z wadliwego Produktu.
- Uwaga! Korzystanie z wadliwego Produktu jest niebezpieczne dla zdrowia i życia Użytkownika.
- Wykonanie obowiązków wynikających z gwarancji nastąpi w terminie 14 dni roboczych, licząc od dnia dostarczenia reklamowanego Produktu przez Użytkownika.
- Przed dostarczeniem wadliwego Produktu do reklamacji zaleca się jego oczyszczenie. Reklamowany Produkt zaleca się dokładnie zabezpieczyć przed uszkodzeniami w transporcie (zaleca się dostarczyć reklamowany Produkt w oryginalnym opakowaniu).
- Okres gwarancji ulega przedłużeniu o czas, w ciągu którego wskutek wady Produktu objętego gwarancją Użytkownik nie mógł z niego korzystać. Gwarancja nie wyłącza, nie ogranicza, ani nie zawiesza uprawnień Użytkownika wynikających z przepisów o rękojmi za wady rzeczy sprzedanej.

Zgodnie z art. 13 ust. 1 i ust. 2 rozporządzenia Parlamentu Europejskiego i Rady (UE) 2016/679 z dnia 27 kwietnia 2016 r. w sprawie ochrony osób fizycznych w związku z przetwarzaniem danych osobowych i w sprawie swobodnego przepływu takich danych oraz uchylenia dyrektywy 95/46/WE (dalej: „RODO”) informujemy

- Administratorem Twoich danych osobowych podanych w formularzu jest DEDRA-EXIM sp. z o.o. z siedzibą w Pruszkowie, ul. 3 Maja 8, 05-800 Pruszków (dalej: „Administrator“).
- Twoje dane będą przetwarzane wyłącznie w celu przeprowadzenia procedury gwarancyjnej urzędzenia zgodnie art. 6 ust. 1 lit. b ogólnego rozporządzenie o ochronie danych (dalej: „RODO”) Podanie danych jest dobrowolne, ale konieczne do przeprowadzenia procedury gwarancyjnej.
- Twoje dane będą przetwarzane przez okres rozpatrywania przeprowadzenia procedury gwarancyjnej oraz w celach archiwizacyjnych w razie konieczności obrony przed ewentualnymi roszczeniami wobec Administratora nie dłużej niż do momentu ich przedawnienia.
- Twoje dane mogą być ujawniane wyłącznie podmiotom przetwarzającym dane na rzecz administratora na podstawie pisemnej umowy powierzenia przetwarzania danych osobowych świadczącym m.in. usługi serwisu technicznego, hostingu lub obsługi strony internetowej, obsługi IT, firmie kurierskiej. Dostawcy Administratora zobowiązani są do zapewnienia zabezpieczenia danych i spełnienia wymogów obowiązującego prawa związanego z ochroną danych osobowych i nie mogą wykorzystywać powierzonych danych osobowych do innych celów niż te, które są określone w umowie z Administratorem.
- Twoje dane nie będą przetwarzane w sposób zautomatyzowany w tym również w formie profilowania oraz nie będą przekazywane do państwa trzeciego/organizacji międzynarodowej.
- Posiadasz prawo dostępu do treści swoich danych oraz prawo ich sprostowania, usunięcia, ograniczenia przetwarzania, prawo do przenoszenia danych, prawo wniesienia sprzeciwu, w dowolnym momencie.
- We wszelkich sprawach związanych z przetwarzaniem Twoich danych osobowych przez Administratora możesz skontaktować się pod adresem e-mail: [daneosobowe@dedra.pl](mailto:daneosobowe@dedra.pl);
- Masz prawo wniesienia skargi do wniesienia skargi do organu właściwego do spraw ochrony danych osobowych;

## Obsah

- Fotografie a obrázky
- Podrobné bezpečnostní předpisy
- Popis zařízení
- Určení zařízení
- Omezení použití
- Technické údaje
- Příprava k práci
- Zapnutí zařízení
- Používání zařízení
- Běžné servisní činnosti
- Náhradní díly a příslušenství
- Svépomocné odstraňování poruch
- Kompletace zařízení
- Informace pro uživatele o likvidaci elektrických a elektronických zařízení
- Záruční list

Prohlášení o shodě naleznete v prostorách výrobce. Pro získání prohlášení o shodě kontaktujte prosím společnost Dedra Exim Sp. z o.o.

Všeobecné bezpečnostní předpisy jsou v návodu zahrnuté jako samostatná brožura. Model DED6907H má možnost síťového napájení 230 V nezávisle na baterii. Zařízení nemá funkci nabíjení baterie. K tomu je třeba použít vhodnou nabíječku DEDRA v systému SAS +ALL.

**VAROVÁNÍ. Přečtěte si všechna upozornění označená symbolem a všechny pokyny.** Nedodržení níže uvedených upozornění a bezpečnostních pokynů může vést k úrazu elektrickým proudem, požáru nebo vážným zraněním.

**Uložte všechna upozornění a pokyny pro pozdější použití.**

Nedodržování níže uvedených bezpečnostních varování a pokynů může vést k úrazu elektrickým proudem, požáru nebo vážnému zranění. Uschovejte si všechna varování a pokyny pro budoucí použití.

**POZOR** Zařízení řady SAS+ALL bylo navrženo pro práci pouze s nabíječkami a akumulátory řady SAS+ALL. Akumulátor Li-

Ion a nabíječka nejsou součástí příslušenství zakoupeného zařízení a je nutné je zakoupit zvlášť. Používání akumulátorů a nabíječek, jiných než doporučených pro toto zařízení, bude mít za následek ztrátu záručních nároků.

## 2. Podrobné bezpečnostní předpisy

- Opravy lampy mohou provádět výhradně kvalifikované osoby, které mají potvrzené kvalifikace.
- Nemodifikujte a nepředělávejte lampu.
- Před připojením do napájení vyčistěte lampu z případných znečištění (především z oleje a dalších tekutin), utřete dosucha.
- Lampu používejte v místech, které zajišťují bezpodmínečné bezpečí (požárové, elektrické apod.).
- Neppracujte s lampou s poškozeným krytem, kryt bezpodmínečně vyměňte na nový. Nepoužívejte lampu bez krytu.
- Pokud je lampy vybavena nabíječkou, používejte pouze originální nabíječku.
- Světelná emise může způsobovat podráždění nebo poškození zraku, proto se nedívejte přímo do svítící lampy LED.
- Nepoužívejte lampu poblíž tepelných zdrojů.
- Před zapojením lampy do sítě se ujistěte, že je napětí elektrické sítě shodné s napětím uvedeným na výrobním štítku.
- Před zapojením lampy zkontrolujte stav rozvinutého napájecího vodiče. Nezapínejte lampu v případě, že je vodič poškozený. Nevyměňujte sami napájecí vodič, lampu odevzdejte do servisu pro výměnu vodiče.
- Nepoužívejte lampu v kanálech dílny. Lampa není přizpůsobena k práci se stmívači.
- Nepoužívejte lampu poblíž otevřeného ohně, ve vysoké teplotě.
- Abyste se vyhnuli úrazu elektrickým proudem, nepolévejte vodou ani detergenty.
- Dávejte pozor, aby se vodič nedotýkal horkých prvků, např. dílů strojů. Vodič ukládejte daleko od ostrých hran a prvků.
- Světelný zdroj není vyměnitelný. Pokud životnost cyklu světelného zdroje skončí, vyměňte lampu za novou.

**POZOR** Avšak i když se přístroj používá v souladu s Návodem k obsluze, nelze se úplně vyhnout faktorům rizika spojeného s konstrukcí a určením přístroje. Vyskytují se obzvlášť tato rizika:

- úraz elektrickým proudem,
- podráždění nebo poškození zraku.

## 3. Popis zařízení

**Model DED6905 (obr. A)**

- Knoflík konzoly, 2. Přepínač, 3. Schránka na baterii, 4. Knoflík konzoly, 5. Rukojeť, 6. Konzola.

**Model DED6906 (obr. B)**

- Knoflík konzoly, 2. Přepínač, 3. Schránka na baterii, 4. Knoflík konzoly, 5. Konzola, 6. Upevňovací spona.

**Model DED6907H (obr. C)**

- Knoflík konzoly, 2. Přepínač, 3. Schránka na baterii, 4. Knoflík konzoly, 5. Konzola, 6. Napájecí kabel se zástrčkou, 7. Rukojeť, 8. Boční panely, 9. Hlavní panel.

## 4. Určení zařízení

Pracovní lampy jsou přenosným světelným zdrojem. Lampa je určena pro vnitřní i venkovní použití. Díky konstrukci se dobře osvědčí v dílnách během opravy automobilu, servisu strojů apod. Lampa je odolná vůči prachu, vodě a chemickým prostředkům. Použití energeticky úsporných diod LED způsobuje, že se lampa nenahřívá, je odolná vůči mechanickému úderu, jeho životnost je delší než u standardních světelných zdrojů.

Zařízení můžete používat pro renovační a stavební práce, v opravárenských dílnách, pro hobby použití se současným dodržováním podmínek používání a přípustných provozních podmínek uvedených v návodu k obsluze.

## 5. Omezení použití

Nepoužívejte lampu mimo místnosti. Lampa by neměla být jediným světelným zdrojem.

Zařízení používejte pouze v souladu s níže uvedenými „Přípustnými pracovními podmínkami“.

Svépomocné změny mechanické a elektrické konstrukce, veškeré úpravy a servisní činnosti nepopsané v návodu k obsluze se budou považovat za protizákonné a způsobí okamžitou ztrátu záručních nároků a prohlášení o shodě ztratí platnost.

**Přípustné pracovní podmínky**  
Chraňte před vlhkostí a srážkami.  
Rozsah teploty nabíjení akumulátoru 10 - 30 ° C  
Nevystavujte teplotám nad 45° C.

## 6. Technické údaje

Model	DED6905	DED6906	DED6907H
Napájecí napětí [V]	18V DC	18 DC	18 DC/230
Jmenovitý výkon [W]	15	15	25/45
Světelný tok [lm]	1600	1800	2250/4000
Barevná teplota [K]	6500	6500	6500
Součinitel výkonu PF			
Index podání barev CRI	>80	>80	>80
Životnost [h]	30000	30000	30000
Počet cyklů zapnutí/vypnutí	15000	15000	15000
Přípustná provozní teplota [°]	40	40	40
Jmenovitý úhel záření [°]	120	120	120
Doba zahřátí svítivly na 60 % plného světelného toku [s]	<1	<1	<1
Stmívání	-	-	-
Stupeň krytí	IP54	IP54	IP54

## 7. Příprava k práci

**⚠ POZOR** Činnosti popsané v této kapitole provádějte se zařízením odpojeným od zdroje napájení (platí pro model DED6907H).

**⚠ POZOR** Zařízení je součástí řady SAS+ALL, pokud jej chcete používat, sestavte jednotku skládající se ze zařízení, akumulátoru a nabíječky. Používání jiných akumulátorů a nabíječek je zakázáno.

### Montáž baterie

Vložte baterii do schránky (obr. A, 3) nebo (obr. B. 3) nebo (obr. C. 3) – zasuňte na doraz, ujistěte se, že západka baterie zabraňuje náhodnému vyklouznutí během provozu.

### Umístění svítliny

V závislosti na modelu můžete svítlinu postavit na rovný povrch, namontovat na stativ nebo připevnit k povrchu upínací přezkou. Abyste mohli správně nasměrovat paprsek světla, nastavte reflektor do vhodného úhlu. Zařízení je připraveno k provozu.

Modely DED6905 a DED6907H můžete namontovat na stativ. Abyste svítlinu připevnili na stativ, použijte k tomu adaptér (obr. A nebo obr. C). Model DED6906 nemá systém pro upevnění na stativ. Místo toho má upevňovací konzolu, pomocí které se svítlina připevni k okraji stolu, polici, rámu stojanu atp.

## 8. Zapnutí zařízení

**⚠ POZOR** Před zprovozněním zařízení bezpodmínečně proveďte činnosti popsané v kapitole „Příprava k práci“.

Pro zapnutí a vypnutí zařízení slouží přepínač, umístěný na krytu zařízení (obr. A, 2 nebo obr. B. 2 nebo obr. C. 2) v závislosti na modelu. U svítidel DED6905 a DED6906 je vypínač zároveň přepínačem režimů světlosti svícení. Postupně stisknutím přepínače mění jas svítliny, dokud se znovu nevypne. Zase model DED6907H má jeden režim světlosti svícení. Svítidla DED6907H může být napájena z baterie nebo ze sítě 230 V. Změnu napájení proveďte přepnutím přepínače do polohy baterie nebo síť (obr. C. 2).

## 9. Používání zařízení

U modelů svítlen DED6905 a DED6906 může mít světlomet několik režimů svícení. Na krytu zařízení je vypínač, který je zároveň přepínačem jasu (obr. A, 2) nebo (obr. B. 2). Následující stisknutí mění jas. Chcete-li vypnout světelný zdroj, stlačte jej, dokud se úplně nevypne svícení. U modelu DED6907H v závislosti na způsobu napájení připojte baterii do schránky nebo vložte zástrčku napájecího kabelu do síťové zásuvky 230 V. Zařízení zapnete pomocí přepínače na krytu a přepnete přepínač do polohy baterie nebo síť. Chcete-li svítlinu vypnout, přepnete přepínač do polohy O.

**⚠ POZOR** Vyzařování světla může způsobit podráždění nebo poškození očí, proto se nedívejte přímo do rozsvícené LED svítliny.

## 10. Běžné servisní činnosti

**⚠ POZOR** Všechny servisní činnosti provádějte při zástrčce vytažené ze zásuvky.

### Po každém použití:

- Vyjměte baterii ze schránky, aby nedošlo k náhodnému zapnutí třetími osobami nebo při přenášení.
- U modelu DED6907H navíc vytáhněte zástrčku ze síťové zásuvky, pokud byla použita v režimu síťového napájení 230 V.
- K čištění svítliny používejte měkký vlhký hadřík. Nepoužívejte chemikálie.

### Skladování a přeprava

Pokud zařízení nepoužíváte, skladujte jej odpojené od zdroje napájení, mimo dosah dětí, na suchém a větraném místě. Zařízení a další prvky uvedené v balení přepravujte, pokud možno, v originálním obalu, způsobem zabraňujícím působení škodlivých podmínek prostředí, jako jsou: vlhkost, atmosférické srážky, vysoká teplota (nad 50 °C), tlak, který může mít za následek mechanické a jiné poškození s negativním dopadem.

## 11. Náhradní díly a příslušenství

Zařízení řady SAS+ALL můžete vybavit jakoukoli baterií řady SAS+ALL. Modely svítlen DED6905 a DED6907H můžete volitelně vybavit stativem. Abyste si mohli vybrat správnou baterii a nabíječku a vhodný stativ, doporučujeme vám, abyste se seznámili s nabídkou Dedra Exim na webových stránkách [www.dedra.pl](http://www.dedra.pl). Doporučujeme používat stativy z nabídky Dedra EXIM modely DED6908 s výškou 1 m nebo DED6909 s výškou 1,5 m.

Chcete-li zakoupit náhradní díly a příslušenství, kontaktujte servis Dedra-Exim. Kontaktní údaje jsou uvedeny na 1. straně návodu.

Při objednávání náhradních dílů uveďte sériové číslo zařízení uvedené na výkonovém štítku a číslo dílu z technického výkresu.

V záruční době jsou opravy prováděny podle zásad uvedených v záručním listu. Reklamovaný výrobek odevzdejte k opravě na místě zakoupení (prodejce je povinen převzít reklamovaný výrobek) nebo zašlete do centrálního servisu Dedra-Exim nebo do servisu, který se nachází nejbližší místa bydliště (seznam servisů na [www.dedra.pl](http://www.dedra.pl)). Přiložte vyplněný záruční list. Opravy po záruční době provádí centrální servis. Poškozený výrobek zašlete do servisu (náklady na zaslání hradí uživatel).

## 12. Samostatné odstraňování defektů

**⚠ POZOR** Všechny servisní činnosti jako výměna kotouče, změna polohy pomocné rukojeti, úprava polohy krytu kotouče provádějte při vytažené zástrčce ze zásuvky.

Problém	Příčina	Řešení
Zařízení nefunguje	Baterie je vybitá	Zkontrolujte stav nabití baterie, nabijte ji

Baterie je špatně připojená	Zkontrolujte a opravte připojení baterie
Baterie je poškozená	Vyměňte baterii za správnou.
Poškozený vypínač	Odevzdejte do servisu.
Poškozený zdroj světla	Odevzdejte do servisu
Žádné síťové napájení 230 V (pouze model DED6907MH)	Zkontrolujte, zda svítlna funguje s baterií 18V SAS +ALL. Zkontrolujte, zda je síťové napětí 230 V

## 13. Kompletace zařízení

1. Dílenská svítlna DED6905 nebo DED6906 nebo DED6907H – 1 ks

## 14. Informace pro uživatele o likvidaci elektrických a elektronických zařízení

(platí pro domácnosti)



Symbol uvedený na výrobcích nebo v průvodní dokumentaci označuje, že vadné elektrické nebo elektronické zařízení nesmí být likvidováno společně s domovním odpadem. Pokud potřebujete zlikvidovat, znovu použít nebo využít součástky, je správné je odnést na specializované sběrné místo, kde je příjem zdarma. Informace o umístění sběrných míst pro použitá zařízení poskytují místní orgány, např. na svých internetových stránkách. Správnou likvidací zariadenia je možné šetriť cenné zdroje a zabránit negativním vplyvom na zdravie a životné prostredie v dôsledku možnej prítomnosti nebezpečných látok, zmesí a komponentov v zariadení. Za nesprávnou likvidáciu odpadu hrozí sankce podľa príslušných miestnych predpisů. Uživatelé v zemích EU: Pokud potřebujete zlikvidovat elektrické nebo elektronické zařízení, obraťte se na nejbližší prodejní místo nebo na svého dodavatele, který vám poskytne další informace.

Likvidace v zemích mimo Evropskou unii: Tento symbol se vztahuje pouze na země Evropské unie. Pokud si přejete tento výrobek zlikvidovat, obraťte se na místní úřady nebo prodejce, aby vám sdělil správný způsob likvidace.



Záruční list  
Pro

Katalogové číslo:

Sériové číslo: .....

(dále jen výrobek)

Datum zakoupení výrobku: .....

Razítko prodávajícího
-----------------------

Datum a podpis prodávajícího: .....

Prohlášení uživatele:

Potvrzuji, že jsem byl seznámen se záručními podmínkami a důsledky nedodržování pokynů uvedených v návodu k obsluze a záručním listu. Se záručními podmínkami souhlasím, což potvrzuji vlastnoručním podpisem:

.....

datum a místo

.....

podpis uživatele

### I. Odpovědnost za výrobek:

1. Ručitel – DEDRA EXIM Sp. z o.o. se sídlem v Pruszkowie, adresa: ul. 3 Maja 8, 05-800 Pruszków, KRS 0000062517, Obvodní soud pro hl. město Varšavu ve Varšavě, XIV. Hospodářský odbor Celostátního soudního rejstříku, DIČ 527-020-49-33, Základní kapitál: 100 980.00 zł.

2. Podle podmínek stanovených v tomto záručním listu ručitel poskytuje záruku na výrobek, pocházející z distribuce ručitele.

3. Záruční odpovědnost za vady se týká pouze vad vzniklých z příčin tkvících ve výrobku v okamžiku jeho vydání uživateli.

4. Uživatel má nárok na bezplatnou záruční opravu výrobku, pokud vada byla zjištěná v záruční době. Provedení opravy výrobku (způsob opravy) závisí na rozhodnutí ručitele. Pokud ručitel nemůže provést opravu, vyhrazuje si právo na výměnu vadné součásti nebo celého výrobku za bezvadný, snížení ceny výrobku nebo odstoupení od smlouvy.

5. Účí uživateli, který není spotřebitelem ve smyslu zákona ze dne 23. dubna 1964 občanský zákoník, je odpovědnost Ručitele za škody vyplývající z této záruky a/nebo v souvislosti s jejím uzavřením a plněním, bez ohledu na právní titul, omezena maximálně do výše hodnoty vadného výrobku.

### II. Záruční doba:

Součásti výrobku, na které se vztahuje záruka	Doba trvání záruční ochrany
Dílenská lampa	36 měsíců, počítáno od data nákupu výrobku uvedeného v tomto záručním listu

### III. Podmínky uplatňování záruky:

1. Předložení vyplněného záručního listu pro výrobek a doložení okolností nákupu výrobku, např. předložením paragonu, faktury atd. Pro správné vyřízení reklamace

se doporučuje, abyste společně s výrobkem předali všechny součásti stanovené v kapitole „Kompletace“ výrobku uvedené v návodu k obsluze.

2. Dodržování pokynů uvedených v návodu k obsluze a záručním listu.

3. Záruka platí pouze na území Polska a EU.

#### IV. Záruka se nevztahuje na vady výrobku vzniklé zejména v následku:

1. Nedodržování podmínek stanovených v návodu k obsluze, zejména v rozsahu správného provozování, údržby a čištění;

2. Používání čisticích nebo ošetřovacích prostředků v rozporu s návodem k obsluze;

3. Nevhodného skladování a přepravování výrobku;

4. Svěpomocných změn a/nebo úpravy výrobku, které nebyly dohodnuty s ručitelem;

5. Používání ve výrobku provozních materiálů v rozporu s návodem k obsluze.

• Uživatel, který není spotřebitelem ve smyslu zákona ze dne 23. dubna 1964 občanský zákoník, ztratí záruku na výrobek, na kterém:

1. odstraní, změní nebo poškodí sériová čísla, označení údajů a výkonové štítky;

2. plomby zůstaly uszkozzone przez Użytkownika lub noszą ślady manipulacji Użytkownika.

• **Upozornění!** Činnosti spojené s každodenní obsluhou výrobku, vyplývající mj. z návodu k obsluze, provádí uživatel ve vlastní režii a na své náklady.

#### V. Postup při reklamaci:

1. V případě zjištění nesprávného provozu výrobku se před nahlášením reklamace ujistěte, že jste provedli správně všechny činnosti podrobně popsané v návodu k obsluze.

2. Reklamaci nahlaste ihned, nejlépe do 7 dnů od data zjištění vady výrobku.

3. Uživatel, který není spotřebitelem ve smyslu zákona ze dne 23. dubna 1964 občanský zákoník, ztratí nárok na uplatnění záruky v případě nenahlášení reklamace do 7 dnů.

4. Reklamaci můžete nahlásit mj. v místě zakoupení výrobku, v záručním servisu nebo písemně na adresu: DEDRA EXIM Sp. z o.o., ul. 3 Maja 8, 05-800 Pruszków.

5. Reklamaci můžete nahlásit prostřednictvím formuláře dostupného na stránkách [www.dedra.pl](http://www.dedra.pl). („Formulář pro nahlášení reklamace“).

Adresy záručních servisů v jednotlivých státech jsou dostupné na stránkách [www.dedra.pl](http://www.dedra.pl). Pokud v daném státě není uveden servis, reklamační formulář zašlete na adresu: DEDRA EXIM Sp. z o.o., ul. 3 Maja 8, 05-800 Pruszków (Polska).

6. Z bezpečnostních důvodů je zakázáno používat vadný výrobek.

Upozornění!!! Používání vadného výrobku ohrožuje zdraví a život uživatele.

7. Povinnosti vyplývající ze záruky budou splněny do 14 pracovních dnů, počítáno ode dne doručení reklamovaného výrobku.

8. Vadný výrobek před odevzdáním do servisu vyčistěte. Reklamovaný výrobek důkladně zabezpečte proti poškození při přepravě (doporučuje se předat reklamovaný výrobek v originálním obalu).

9. Záruční doba se prodlužuje o dobu, během níž uživatel z důvodu vady výrobku, na kterou se vztahuje záruka, nemohl výrobek používat.

10. Záruka nevylučuje, neomezuje ani nepozastavuje nároky uživatele vyplývající z ručení za vady prodané věci.

V souladu s čl. 13 odst. 1 a 2 nařízení Evropského parlamentu a Rady (EU) 2016/679 ze dne 27. dubna 2016 o ochraně fyzických osob v souvislosti se zpracováním osobních údajů a o volném pohybu těchto údajů a o zrušení směrnice 95/46/ES Vás informujeme, že:

1. Správcem vašich osobních údajů uvedených ve formuláři je DEDRA-EXIM sp. z o.o. se sídlem v Pruszkowie, ul. 3 Maja 8, 05-800 Pruszków (dále jen: „Správce“).

2. Vaše údaje budou zpracovávány pouze pro účely provedení reklamačního řízení zařízení podle čl. 6 odst. 1 písm. b) obecného nařízení o ochraně osobních údajů (dále jen: „GDPR“) Poskytnutí údajů je dobrovolné, ale nezbytné k provedení reklamačního řízení.

3. Vaše údaje budou zpracovávány po dobu posouzení provedení reklamačního řízení a pro účely archivace v případě potřeby obrany proti eventuálním nárokům vůči Správci, nejdéle však do okamžiku jejich promlčení.

4. Vaše údaje mohou být zpřístupněny pouze subjektům, které zpracovávají údaje pro Správce na základě písemné smlouvy o pověření zpracováním osobních údajů, poskytujícím mj. technický servis, hosting nebo údržbu webových stránek, IT servis, kurýrní služby. Dodavatelé Správce jsou povinni zajistit ochranu údajů a splnit požadavky platného zákona souvisejícího s ochranou osobních údajů a nesmí využívat svěřené osobní údaje pro jiné účely než ty, které jsou uvedeny ve smlouvě se Správcem.

5. Vaše údaje nebudou zpracovávány automatizovaným způsobem, včetně profilování, a nebudou předávány do třetí země / mezinárodní organizaci.

6. Máte právo na přístup ke svým údajům a právo na jejich opravu, výmaz, omezení zpracování, právo na přenositelnost údajů, právo kdykoli vznést námitku.

7. Ve všech záležitostech souvisejících se zpracováním vašich osobních údajů Správcem nás můžete kontaktovat na e-mailové adrese: [daneosobowe@dedra.pl](mailto:daneosobowe@dedra.pl).

8. Máte právo podat stížnost u úřadu příslušného pro ochranu osobních údajů.

## SK Obsah

1. Obrázky a výkresy
2. Podrobné bezpečnostné predpisy
3. Popis zariadenia
4. Zamýšľané použitie zariadenia
5. Obmedzenie používania
6. Technické parametre
7. Príprava na prácu/používanie
8. Spúšťanie zariadenia
9. Používanie zariadenia
10. Priebežné obslužné činnosti
11. Náhradné diely, doplnky a príslušenstvo
12. Samostatné odstraňovanie porúch a problémov
13. Diely a časti zariadenia
14. Informácie pre používateľov o likvidovaní elektrických a elektronických zariadení
15. Záručný list

Vyhľadanie o zhode možno nájsť v priestoroch výrobcu. Pre získanie vyhlásenia o zhode kontaktujte prosím Dedra Exim Sp. z o.o.

Všeobecné bezpečnostné predpisy boli zahrnuté do návodu ako samostatná brožúra.

**⚠ UPOZORNENIE. Prečítajte si všetky upozornenia označené symbolom a ⚠ všetky pokyny.**

Nedodržanie nasledujúcich bezpečnostných upozornení a bezpečnostných pokynov môže spôsobiť zásah elektrickým prúdom, požiar, alebo vážne poranenie.

#### Zachovajte všetky upozornenia a návod pre budúce použitie

Nedodržanie nižšie uvedených bezpečnostných pokynov a odporúčaní môže viesť k zásahu el. prúdom, požiaru alebo k vážnemu úrazu či nehode.

Zachovajte všetky výstrahy, pokyny, odporúčania a príručku uchovajte pre prípadnú potrebu v budúcnosti.

Zariadenie do série SAS+ALL je navrhnuté a vyrobené na používanie iba s nabíjačkami a akumulátormi série SAS+ALL.

**⚠ POZOR** Li-Ion akumulátor a nabíjačka nie sú súčasťou súpravy kúpeného zariadenia, ale sa kupujú osobitne. V prípade použitia iných akumulátorov a nabíjačiek než tie, ktoré sú určené pre dané zariadenie, udelená záruka výrobcu prestáva platiť.

## 2. Podrobné bezpečnostné predpisy

- Opravy lampy môžu vykonávať len a výlučne kvalifikované osoby, ktoré vlastnia príslušné potvrdené kvalifikácie.
- Zakazuje sa zmena a prerábanie lám.
- Pred pripojením do napájania lampu očistite z prípadných nečistôt (najmä z oleja a iných kvapalín), utrite do sucha.
- Lampu používajte v miestach, ktoré zaručujú bezvýhradnú bezpečnosť (požiarnu, elektrickú a pod.)
- Nepracujte s lampou, ktorá má poškodený kryt, kryt bezvýhradne vymeňte za nový. Nepoužívajte lampu bez krytu.
- Pokiaľ je lampa vybavená nabíjačkou, tak používajte len originálnu nabíjačku.
- Vyžarovanie svetla môže spôsobiť podráždenie alebo poškodenie zraku, preto sa nesmie priamo pozeráť do svietiacej LED lampy.
- Lampu nepoužívajte v blízkosti tepelných zdrojov.
- Pred zapojením lampy do siete sa uistite, že napätie v elektrickej sieti je zhodné s napätím uvedeným na menovitej tabuľke.
- Pred zapojením lampy skontrolujte stav rozvinutého napájacieho kábla. Lampu nezapínajte v prípade poškodenia kábla. Samostatne nevymieňajte napájací kábel, lampu odovzdajte do opravy za účelom výmeny kábla.
- Lampu nepoužívajte v dielenských kanáloch.
- Lampa nie je prispôbená na prácu so stmievačom, nepoužívajte stmievače.
- Lampu nepoužívajte v blízkosti zdrojov otvoreného ohňa, vo vysokej teplote.
- Za účelom vyhnutia sa zásahu elektrickým prúdom, nepolievajte vodou ani čistiaci prostriedkom.
- Dávajte pozor, aby kábel sa nedotýkal horúcich dielov, napr. častí strojov. Kábel pokladajte zďaleka od ostrých okrajov a dielov.
- Vir svetlobe ni zamenliv. Če se življenjski cikel svetlobnega vira konča, zamenjajte žarnico z novo.

**⚠ POZOR** Aj keď zariadenie je používané zhodne s Návodom na Obsluhu, nie je možné úplné odstránenie činiteľa rizika spojeného s konštrukciou a určením zariadenia. Najmä sa vyskytujú nasledujúce riziká:

- zásah elektrickým prúdom
- podráždenia alebo poškodenia zraku

## 3. Opis zariadenia

### Model DED6905 (obr. A)

1. Koliesko vzpery, 2. Prepínač, 3. Lôžko akumulátora, 4. Koliesko vzpery, 5. Rukoväť, 6. Vzpera.

### Model DED6906 (obr. B)

1. Koliesko vzpery, 2. Prepínač, 3. Lôžko akumulátora, 4. Koliesko vzpery, 5. Vzpera, 6. Upevňovacia kľuka.

### Model DED6907H (obr. C)

1. Koliesko vzpery, 2. Prepínač, 3. Lôžko akumulátora, 4. Koliesko vzpery, 5. Vzpera, 6. Napájací kábel so zástrčkou, 7. Rukoväť, 8. Bočné panely, 9. Hlavný panel.

## 4. Použitie zariadenia

Dielenská lampa je prenosným svetelným zdrojom. Lampa je určená pre vnútorné aj vonkajšie použitie. Vďaka konštrukcii sa dobre hodí do dielni počas opráv

automobilov, servisu strojov a pod. Použitie háku dovoľuje zavesiť lampu na mieste výhodnom pre vykonávanie práce. Lampa je odolná voči prachu, vode a chemickým prostriedkom. Použitie energetickejšieho LED diódu spôsobuje, že lampa sa nenahrieva, je odolná voči mechanickým úderom, jej životnosť je dlhšia ako majú štandardné svetelné zdroje. Zariadenie je určené na používanie pri rekonštrukčných a stavebných prácach, v dielňach a v servisoch, pri amatérskych prácach, pričom musia byť dodržiavané podmienky používania a prípustné prevádzkové podmienky, ktoré sú uvedené v užívateľskej príručke.

## 5. Obmedzenie používania

Lampu nepoužívajte v exteriéroch miestností. Lampa by nemala predstavovať jediný svetelný zdroj. Zariadenie sa môže používať iba v súlade s pokynmi, ktoré sú uvedené v „Povolených prevádzkových podmienkach“.

Neautorizované zásahy a zmeny mechanickej konštrukcie a elektrických prvkov zariadenia, ako aj nedodržiavanie pokynov uvedených v používateľskej príručke, sú protiprávne a znamenajú okamžitú stratu Záručných práv a Vyhlásenie o zhode prestáva platiť.

V prípade použitia zariadenia v rozpore s jeho určením, alebo s pokynmi uvedenými v používateľskej príručke, záruka udelená na zariadenie prestáva automaticky platiť.

**Prípustné pracovné podmienky**  
 Chrániť pred vlhkosťou a zrážaním.  
 Rozsah teploty nabíjania akumulátora 10 - 30 ° C  
 Nevystavujte teplotám nad 45 ° C.

## 6. Technické údaje

Model	DED6905	DED6906	DED6907H
Napätie el. zdroja [V]	18V DC	18 DC	18 DC/230
Menovitý príkon [W]	15	15	25/45
Svetelný tok [lm]	1600	1800	2250/4000
Teplota farby [K]	6500	6500	6500
Súčiniteľ výkonu PF			
Index podania farieb CRI	>80	>80	>80
Trvácnosť [hod.]	30000	30000	30000
Počet cyklov zapnutí/vypnutí	15000	15000	15000
Prípustná pracovná teplota [°]	40	40	40
Menovitý uhol žiarenia [°]	120	120	120
Trvanie nahrievania lampy na 60 % plného svetelného toku [s]	<1	<1	<1
Stmievanie	-	-	-
Stupeň ochrany krytom	IP54	IP54	IP54

## 7. Príprava pred začatím práce

**POZOR** Činnosti, ktoré sú opísané v tejto kapitole, vykonávajte iba vtedy, keď je zariadenie odpojené od zdroja el. napätia (týka sa modelu DED6907H).

**POZOR** Prístroj je súčasťou linky SAS+ALL, preto jej použijte, doplňte sadu, ktorá sa skladá z prístroje, batérie a nabíjačky.

### Montáž akumulátora

Akumulátor vložte do zásuvky (obr. A.3) alebo (obr. C.3) alebo (obr. E.3) – zasuňte úplne do konca a skontrolujte, či je západka blokády akumulátora zablokovaná, tzn. či chráni akumulátor pred náhodným vysunutím počas práce.

### Nastavenie lampy

Podľa možnosti daného modelu, lampa sa dá postaviť na plochom povrchu, upevniť na statíve alebo zavesiť za karabínku k vhodnému predmetu. Svetlo reflektora správne nasmeruje nastavením vhodného uhla. Zariadenie je pripravené na použitie.

Modely DED6905 a DED6907H sa dajú upevniť na statíve. Keď chcete lampu upevniť na statíve, použijte adaptér (obr. A alebo obr. E). Model DED6906 sa nedá upevniť na statíve. Avšak má upevnenie, ktorým sa dá lampa upevniť k hrane stola, police, ku konštrukcii regálu ap.

## 8. Zapínanie zariadenia

**POZOR** Pred spustením zariadenia je nutné provést činnosti popísané v kapitole "Príprava na práci".

Zariadenie sa zapína a vypína prepínačom, ktorý sa nachádza na plášti zariadenia (obr. A.2 alebo obr. B.2 alebo obr. CE.2), podľa daného modelu. V lampách DED6905 a DED6906 je zapínač napájania súčasne aj prepínačom režimov intenzity svietenia. Nasledujúcimi stlačeniami prepínača sa mení intenzita svietenia, až kým sa lampa nevypne. Na druhej strane model DED6907H má iba jeden režim svietenia. Lampa DED6907H môže byť napájaná z akumulátora alebo z el. siete 230 V. Spôsob napájania sa mení prepnutím zapínača na polohu akumulátora alebo siete (obr. C.2).

## 9. Používanie zariadenia

V modeloch DED6905 a DED6906 lampa môže svietiť niekoľkými spôsobmi. Na plášti zariadenia sa nachádza zapínač, ktorý je súčasne prepínačom intenzity svietenia (obr. A.2) alebo (obr. B.2). Nasledujúcimi stlačeniami sa mení intenzita svietenia. Keď chcete vypnúť zdroj svetla, stlačte a podržte tlačidlo, kým sa úplne nevypne. V prípade modelu DED6907H, podľa spôsobu napájania, je potrebné vložiť akumulátor do zásuvky akumulátora, alebo zastrčiť zástrčku napájacieho kábla do el. zásuvky 230 V. Zariadenie zapnite prepínačom, ktorý je umiestnený na plášti, a prepnite ho príslušne na polohu akumulátor alebo sieť. Keď chcete lampu vypnúť, prepnite prepínač napájania na vypnutú polohu – O.

**POZOR** Emisia svetla môže podráždiť alebo poškodiť zrak, preto sa nikdy priamo nepozerajte do svietiacej LED lampy/baterky.

## 10. Priebežné obslužné činnosti

**POZOR** Všetky obslužné činnosti vykonávajte iba keď je zástrčka zariadenia vytiahnutá z el. zásuvky.

### Po každom použití:

- Vyberte akumulátor z lôžka, aby ste predišli náhodnému spusteniu nepovolanej osobou alebo počas prenášania.

- V prípade modelu DED6907H dodatočne vytiahnite zástrčku z el. zásuvky, ak bola lampa napájaná z el. siete 230 V.

- Lampu čistíte mäkkou jemne navlhčenou handričkou. Nepoužívajte chemickú látku.

### Uchovávanie a preprava

Keď zariadenie nepoužívate, uchovávajte ho odpojené od zdroja napájania (napr. s vytiahnutým akumulátorom), mimo dosahu detí, na suchom a dobre vetranom mieste. Zariadenie ako aj iné prvky, ktoré sú súčasťou zariadenia, prepravujte nakoľko je to možné v originálnom obale a balení, takým spôsobom, aby boli chránené pred vplyvom vonkajších podmienok, ako je: vlhkosť, zrážky, vysoká teplota (nad +50 °C), priťaženie, následkom ktorého môže dôjsť k mechanickejmu poškodeniu, ako aj pred inými faktormi, ktoré môžu mať negatívny vplyv.

## 11. Náhradné diely a príslušenstvo

Zariadenie série SAS+ALL sa môže používať s každým akumulátorom série SAS+ALL. Modely lúč DED6905 a DED6907H môžu byť dodatočne upevnené na statíve. Aby ste si vybrali vhodný akumulátor a nabíjačku, ako aj správny statív, odporúčame, aby ste sa oboznámili s ponukou Dedra Exim, ktorú nájdete na [www.dedra.pl](http://www.dedra.pl). Odporúčame, aby ste používali statívy značky Dedra EXIM, model DED6908 s výškou 1 m alebo DED6909 s výškou 1,5 m. Pro nákup náhradných diel a príslušenstiev sa obráťte na servis Dedra Exim. Kontaktné údaje naleznete na prvej strane tohoto návodu.

Pri objednávaní náhradných diel uveďte na typovom štítku číslo dielu a číslo dielu z montážneho výkresu.

Během záruční doby jsou opravy prováděny za podmínek uvedených v záručním listu. Stěžovaný výrobek by měl být zaslán k opravě v místě nákupu (prodávající je povinen reklamovaný výrobek přijmout), zaslán do ústřední služby společnosti Dedra Exim nebo zaslán do služby nejbližší místu bydliště (seznam internetových stránek [www.dedra.pl](http://www.dedra.pl)). Prosím, přiložte prosím vyplněný záruční list. Po uplynutí záruční doby provede opravu ústředna. Poškozený výrobek by měl být zaslán do služby (náklady na dopravu hradí uživatel).

## 12. Samostatné odstraňovanie porúch a problémov

**POZOR** Predtým než začnete samostatne odstraňovať nejakú poruchu, zariadenie odpojte od el. napätia a skontrolujte, či sa nedá spustiť.

Problém	Príčina	Riešenie
Zariadenie nefunguje.	Akumulátor je vybitý.	Skontrolujte stav nabitia akumulátora, keď je to potrebné, akumulátor nabite.
	Akumulátor je zle pripojený	Skontrolujte a opravte pripojenie akumulátora.
	Akumulátor je poškodený.	Akumulátor vymeňte na fungujúci.
	Poškodený vypínač.	Zariadenie odovzdajte do servisu.
	Poškodené zdroje svetla	Zariadenie odovzdajte do servisu
	Porucha sieťového napájania 230 V (iba model DED6907MH)	Skontrolujte, či je lampa napájaná z akumulátora 18 V SAS+ALL. Skontrolujte, či je napätie v sieti 230 V

## 13. Diely zariadenia

1. Dielenská lampa DED6905 alebo DED6906 alebo DED6907H – 1 ks

## 14. Informácie pre užívateľov k likvidácii elektrických alebo elektronických zariadení

(platí pre domácnosti)



Symbol uvedený na výrobkoch alebo v spríevodnej dokumentácii označuje, že chybné elektrické alebo elektronické zariadenia sa nesmú likvidovať spolu s domovým odpadom. Ak potrebujete zlikvidovať, opätovne použiť alebo zhodnotiť komponenty, správne je odovzdať ich na špecializovanom zbernom mieste, kde ich prijmú bezplatne. Informácie o umiestnení zberných miest pre použité zariadenia poskytujú miestne orgány, napr. na svojich webových stránkach.

Právnu likvidáciu zariadenia je možné šetriť cenné zdroje a zabrániť negatívnym vplyvom na zdravie a životné prostredie v dôsledku možnej prítomnosti nebezpečných látok, zmesí a komponentov v zariadení.

Za nesprávnu likvidáciu odpadu hrozia sankcie podľa príslušných miestnych predpisov.

Používatelia v krajinách EÚ: Ak potrebujete zlikvidovať elektrické alebo elektronické zariadenie, obráťte sa na najbližšie predajné miesto alebo na svojho dodávateľa, ktorý vám poskytne ďalšie informácie.

Likvidácia v krajinách mimo Európskej únie: Tento symbol sa vzťahuje len na krajiny Európskej únie. Ak chcete tento výrobok zlikvidovať, obráťte sa na miestne úrady alebo predajcu, ktorý vám poskytne informácie o správnom spôsobe likvidácie.



## 2. Detalios darbo saugos taisyklės

- Šviestuvus gali remontuoti tik kvalifikuoti asmenys, turintys tinkamus ir patvirtintus reikalavimus.
- Nebandykite modifikuoti ar keisti lemputę.
- Prieš prijungdami prie maitinimo šaltinio, išvalykite bet kokio purvo (ypač aliejaus ir kitų skysčių) lemputę, nuvalykite.
- Naudokite lemputę tokiose vietose, kuriose užtikrinamas absoliutus saugumas (gaisras, elektrinis ir tt)
- Nenaudokite lempos su pažeistu dangteliu, pakeiskite dangtelį nauju. Nenaudokite lempos be dangčio.
- Jei lemposje yra įkroviklis, naudokite tik originalų įkroviklį.
- Šviesos išsiskyrimas gali sukelti akių dirginimą ar sugadinimą, todėl nelieskite tiesioginės šviesos diodų lempos.
- Nenaudokite lempos šalia šilumos šaltinių.
- Nenaudokite lempos dirbtuvėse.
- Lemputė nėra pritaikyta dirbti su regulatoriumi, nenaudokite regulatorių.
- Nenaudokite lempos šalia atviros liepsnos šaltinių aukštoje temperatūroje.
- Kad išvengtumėte elektros smūgio, nedėkite vandens ar ploviklio
- Šviesos šaltinis nekeičiamas. Jei baigiasi šviesos šaltinio gyvavimo ciklas, pakeiskite lemputę naują.

**⚠ DEMESIO** Tačiau, net jei prietaisas naudojamas pagal instrukcijų vadovą, neįmanoma visiškai pašalinti rizikos veiksnio, susijusio su prietaiso konstrukcija ir paskirtimi. Visų pirma kyla šios rizikos:

- akių dirginimas ar pažeidimas

## 3. Įrenginio aprašymas

Modelis DED6905 (A pieš.)

1. Atramos rankenėlė 2. Jungiklis, 3. Akumulatoriaus lizdas, 4. Atramos rankenėlė 5. Rankena, 6. Atrama

Modelis DED6906 (B pieš.)

1. Atramos rankenėlė 2. Jungiklis, 3. Akumulatoriaus lizdas, 4. Atramos rankenėlė 5. Atrama 6. Tvirtinimo apka

Modelis DED6907H (C pieš.)

1. Atramos rankenėlė 2. Jungiklis, 3. Akumulatoriaus lizdas, 4. Atramos rankenėlė 5. Atrama 6. Maitinimo laidas su kištuku, 7. Rankena, 8. Šoniniai skydai, 9. Pagrindinis skydas.

## 4. Įrenginio paskirtis

Seminaro lemputė yra nešiojamas šviesos šaltinis. Lemputė skirta naudoti viduje ir lauke. Dėl savo konstrukcijos jis puikiai veikia dirbtuvėse automobilių remonto, mašinų priežiūros ir kt. Metu. Lempos yra atsparios dulkėms, vandeniui ir chemikalams. Naudojant energiją taupančius šviesos diodus lemputė nešilsta, yra atsparus mechaniniam smūgiui, jo tarnavimo laikas ilgesnis nei standartiniai šviesos šaltiniai.

Leidžiama naudoti įrenginį remonto ir statybos darbuose, remonto servisuose, mėgėjiškuose darbuose, jei yra laikomasi naudojimo sąlygų ir leistinų darbo sąlygų, nurodytų Naudojimo instrukcijoje.

## 5. Naudojimo apribojimai

Nenaudokite lempos lauke. Lempos neturėtų būti vienintelis šviesos šaltinis. Savavališkas mechaninės ir elektros sandaros keitimas, bet kokios modifikacijos, priežiūros veiksmai, kurie nėra aprašyti Naudojimo instrukcijoje, bus laikomi neteisėtais, kurie nedelsiant anuluoja atitiktas deklaraciją ir garantines teises. Naudojant įrenginį ne pagal paskirtį arba kitaip, negu yra nurodyta Naudojimo instrukcijoje, Garantines teises yra nedelsiant anuluojamos. Leistinos darbo sąlygos

Leistinos darbo sąlygos  
Apsaugokite nuo drėgmės ir kritulių.  
Akumulatoriaus įkrovimo temperatūros intervalas nuo 10 iki 30 ° C  
Nelaikykite aukštesnėje kaip 45° C temperatūroje.

## 6. Techniniai duomenys

Modelis	DED6905	DED6906	DED6907H
Maitinimo įtampa [V]	18V DC	18 DC	18 DC/230
Vardinė galia [W]	15	15	25/45
Šviesos srautas [lm]	1600	1800	2250/4000
Temperatūros dažiklis [K]	6500	6500	6500
Galios koeficientas PF			
Dažų atidavimo rodiklis CRI	>80	>80	>80
Patvarumas [h]	30000	30000	30000
Perjungimo ciklų skaičius įjungti/išjungti	15000	15000	15000
Priimtina darbo temperatūra [°]	40	40	40
Nom. Spinduliavimo kampas [°]	120	120	120
Lempos įkaitimo iki 60 % viso jos skleidžiamos šviesos kiekio [s]	<1	<1	<1
Patamsinimas	-	-	-
Apsaugos laipsnis	IP54	IP54	IP54

## 7. Pasiruošimas darbui

**⚠ DEMESIO** Prietaisas yra SAS+ALL linijos dalis, todėl jį naudoti, užpildykite rinkinį, kurį sudaro prietaisas, akumulatorius ir įkroviklis.

**⚠ DEMESIO** Visus veiksmus aprašytus šiame skyriuje reikia atlikti esant atjungtam maitinimo šaltiniui (liečia DED6907H modelį).

## Akumulatoriaus montavimas

Montuoti akumulatorių lizde (A, 3 pieš.) arba (B, 3 pieš.) arba (C, 3 pieš.) – įstumti jį iki galo ir įsitikinti ar akumulatoriaus blokavimo gnybtas apsaugo nuo atsitiktinio išsistūmimo darbo metu.

## Lempos nustatymas

Priklausomai nuo lempos modelio, galima ją padėti ant plokščio paviršiaus, pritvirtinti prie statyvo arba prikabinti laikiklio dėka prie paviršiaus. Kad tinkamai valdyti šviestuvo šviesą reikia nustatyti jė atitinkamu kampu. Prietaisas yra paruoštas darbui.

Modelius DED6905 ir DED6907H galima montuoti prie statyvo. Kad primontuoti lemputę prie statyvo tam tikslui reikia panaudoti adapterį (A arba C pieš.) Modelis DED6906 neturi montavimo prie statyvo sistemos. Bet turi tvirtinimo laikiklį, kuro dėka lemputė yra tvirtinama prie stalo, lentynos, spintos krašto ir t. t.

## 8. Įrenginio jungimas

**⚠ DEMESIO** Prieš įjungiant įrenginį, reikia besąlygiškai atlikti veiksmus, aprašytus skirsnyje „Paruošimas darbui“.

Prietaiso įjungimui ir išjungimui yra skirtas jungiklis, esantis prietaiso korpuse (A,2 arba B,2 arba C,2 pieš.) priklausomai nuo modelio. DED6905 ir DED6906 lempos maitinimo jungiklis tuo pačiu yra šviesos stiprumo režimo jungiklis. Sekantys jungiklio paspaudimai keičia lempos švietimo intensyvumą net iki jos pakartotinio išjungimo. Tačiau modelis DED6907H turi vieną švietimo intensyvumo režimą. DED6907H lemputė gali būti maitinama iš akumulatoriaus arba tinklo 230V. Maitinimo pakeitimus galima įvesti perjungiant jungiklį į akumulatoriaus arba tinklo poziciją (E, 2 pieš.).

## 9. Įrenginio naudojimas

DED6905 ir DED6906 lemputė modeliuose ekranas galai turėti kelis švietimo režimus. Prietaiso korpuse yra jungiklis kuris yra taip pat švietimo intensyvumo jungiklis (A,2 pieš.) arba (B, 2 pieš.). Sekantys paspaudimai pakeičia švietimo intensyvumą. Kad išjungti šviesos šaltinį reikia spausti jį iki tol kol įvyks visišką švietimo išjungimas. DED6907H modeliui reikia priklausomai nuo maitinimo būdo prijungti akumulatorių prie lizdo arba prijungti maitinimo kabelio kištuką į 230V tinklą. Įjungti prietaisą su jungiklio pagalba korpuse, nustatant jį akumulatoriaus arba tinklas pozicijoje. Kad išjungti lemputę maitinimo jungiklį reikia nustatyti 0 pozicijoje.

**⚠ DEMESIO** Šviesos sklaidimas gali priversti prie regėjimo sudirginimo ar pažeidimo, todėl negalima žiūrėti tiesiai į šviečiančią LED lemputę.

## 10. Einamieji priežiūros veiksmai

**⚠ DEMESIO** Visi aptarnavimo veiksmai turi būti atliekami išėjus kištuką iš rozetės.

### Po kiekvieno panaudojimo:

- Išimti akumulatorių iš lizdo, kad išvengtų atsitiktinio įjungimo neįgalio asmens arba pernešimo metu
- DED6907H modeliui papildomai išimti kištuką iš maitinimo lizdo jeigu buvo panaudotas tinklo maitinimo 230V režime.
- Lempos valymui reikia naudoti minkštą, drėgną skudurėlį. Nenaudoti cheminių medžiagų.

### Saugojimas ir transportavimas

Kai prietaisas nėra naudojamas reikia jį laikyti atjungtą nuo maitinimo šaltinio, nuotolyje nuo vaikų, sausoje, vėdinamoje vietoje. Prietaisą ir kitus elementus esančius komplektacijoje reikia transportuoti pagal galimybę, originaliame įpakavime, būdu, kuris nepriveda prie kenksmingų aplinkos sąlygų poveikio, tokių kaip: drėgmė, atmosferos krituliai, aukšta temperatūra (virš 50°C), spaudimo, kuris gali priversti prie mechaninių pažeidimų ir kitų, kurie gali turėti neigiamą įtaką.

## 11. atsarginės dalys ir priedai

Prietaise iš SAS+ALL linijos galima montuoti kiekviena SAS+ALL linijos akumulatorių. DED6905 ir DED6907H modeliuose papildomai galima montuoti statyvą. Kad parinkti atitinkamą akumulatorių ir kroviklį, o taip pat statyvą, rekomenduojame susipažinti su Dedra Exim pasiūlymu internetinėje svetainėje [www.dedra.pl](http://www.dedra.pl). Rekomenduojama naudoti statyvus iš Dedra EXIM pasiūlymu modelius DED6908, kurio aukštis 1m arba DED6909, kurio aukštis 1,5m. Norint įsigyti atsargines dalis arba priedus, reikia susisiekti su „Dedra-Exim“ servisu. Kontaktiniai duomenys yra instrukcijos 1 psl.

Užsakant atsargines dalis, prašome nurodyti partijos numerį, nurodytą informacinėje lentelėje, ir dalies numerį, nurodytą sandaros schemoje.

Garantiniame laikotarpyje remontai yra atliekami remiantis Garantiniame lape nurodytomis sąlygomis. Prašome pateikti produktą, dėl kurio yra pateikiama pretenzija, remontui jo pirkimo vietoje (pardavėjas privalo priimti tokį produktą), atsiųsti jį į „Dedra-Exim“ centrinį servisą arba kitą, kuris yra arčiausiai jūsų (servisų sąrašas yra svetainėje [www.dedra.pl](http://www.dedra.pl)). Prašome pridėti užpildytą garantinį lapą. Garantiniame laikotarpyje remontą atlieka Centrinis servisas. Sugedusi produktą reikia išsiųsti į servisą (siuntimo išlaidas padengia vartotojas).

## 12. Savarankiškas gedimų šalinimas

**Dėmesio: prieš pradėdami savarankiškai šalinti gedimus, reikia išjungti įrenginį iš rozetės ir įsitikinti, kad jis neveikia.**

Problema	Priežastis	Sprendimas
Prietaisas neveikia.	Akumulatorius yra iškrautas.	Patikrinti akumulatoriaus prirovimo būklę, prikrauti.
	Akumulatorius yra blogai prijungtas	Patikrinti ir pataisyti akumulatoriaus prijungimą.
	Akumulatorius yra pažeistas	Pakeisti akumulatorių į veikiančių.
	Pažeistas jungiklis.	Atiduoti prietaisą į servisą.
	Šviesos šaltinio pažeidimas	Atiduoti prietaisą į servisą

	Nėra tinklinio maitinimo 230V (vien tik modelis DED6907MH)	Patikrinti ar lempa veikia iš akumuliatoriaus 18V SAS +ALL Patikrinti ar yra maitinimo įtampos 230V įtampa
--	--	---

### 13. Įrenginio komplektacija

1. Dirbtuvės lempa DED6905 arba DED6906 arba DED6907H – 1 vnt.

### 14. Informacija naudotojams apie sunaudotos įrangos utilizavimą (taikoma naudojant buitįje)



Ant gaminių arba pridedamuose dokumentuose nurodytas simbolis rodo, kad sugedusios elektros ar elektroninės įrangos negalima išmesti kartu su buitinėmis atliekomis. Jei norite atsikratyti, pakartotinai panaudoti ar utilizuoti komponentus, teisinga juos nuvežti į specializuotą surinkimo punktą, kur jie bus priimti nemokamai. Informaciją apie naudotas įrangos surinkimo vietas teikia vietos valdžios institucijos, pvz., savo interneto svetainėse. Teisingas produkto utilizavimas padeda išsaugoti gamtos išteklius ir išvengti neigiamų padarinių žmonių sveikatai ir aplinkai, galinčių atsirasti dėl produkto esančių potencialiai pavojingų medžiagų, mišinių ir sudedamųjų dalių. Už netinkamą atliekų šalinimą gresia baudos pagal atitinkamus vietos teisės aktus. ES šalių naudotojai: Jei norite išmesti elektros ar elektroninę įrangą, kreipkitės į artimiausią prekybos vietą arba tiekėją, kuris jums suteiks daugiau informacijos. Šalinimas ne Europos Sąjungos šalyse: Šis simbolis taikomas tik Europos Sąjungos šalims. Jei norite išmesti šį gaminį, kreipkitės į vietos valdžios institucijas arba pardavėją dėl tinkamo šalinimo būdo.

## Garantis lapas

Katalogo Nr.:

Partijos numeris: .....  
(toliau – **Produktas**)

Produkto pirkimo data : .....

Pardavėjo antspaudas

Pardavėjo parašas ir data : .....

Vartotojo pareiškimas:

Patvirtinu, kad buvau informuotas apie garantijos sąlygas ir taisyklių, išvardytų Naudojimo instrukcijoje ir Garantiniame lape, nepaisymo pasekmes. Šios garantijos sąlygos yra man žinomos, ką patvirtinu savo parašu:

.....  
data ir vieta

.....  
vartotojo parašas

#### I. Atsakomybė už Produktą:

- Garantijos suteikėjas** – „DEDRA EXIM“ Sp. z o.o. su būstine adresu: ul. 3 Maja 8, 05-800 Pruškuvas, KRS 0000062517, Varšuvos apylinkės teismas, Valstybinio teismo registro XIV ūkinis skyrius, Mokesčių mokėtojo kodas 527-020-49-33, Įstatinis kapitalas: 100 980,00 PLN.
- Šiame garantiniame lape nurodytomis sąlygomis Garantijos suteikėjas suteikia garantiją Produktui iš Garantijos suteikėjo asortimento.
- Garantijos pagrindu atsakomybė yra priimama tik už defektus, esančius Produkte jo išdavimo Vartotojui metu.
- Garantijos pagrindu Vartotojas gauna teisę nemokamai suremontuoti Produktą, jei defektas buvo aptiktas garantijos galiojimo metu. Apie Produkto remonto būdą (remonto atlikimo metodą) sprendžia Garantijos suteikėjas. Jei Garantijos suteikėjas nusprendė, kad remontas yra neįmanomas, Garantijos suteikėjas pasiūlo sau teisę pakeisti elementą su defektu arba visą Produktą kitu, veikiančiu teisingai, sumažinti Produkto kainą arba anuliuotu sutartį.
- Vartotojo, kuris pagal 1964 m. balandžio 23 d. Civilinį kodeksą nėra laikomas vartotoju, atveju Garantijos suteikėjo atsakomybė dėl kompensacijos, susijusi su šia garantija ir (arba) jos sudarymu ir vykdymu, nepriklausomai nuo formos, yra apribota iki maksimaliai Produkto su defektu vertės.

#### II. Garantijos laikotarpis:

Produkto elementai, kuriems veikia garantija	Garantinės apsaugos trukmė
Dirbtuvių lempa	36 mėnesiai, skaičiuojant nuo Produkto pirkimo datos, nurodytos šiame Garantiniame lape

#### III. Naudojimosi garantija sąlygos:

- Vartotojas privalo patiekti užpildytą Produkto Garantinį lapą ir Produkto pirkimą patvirtinantį dokumentą (pvz. kasos čekis, sąskaita-faktūra ir pan.). Tam, kad pretenzijos nagrinėjimo procesas vyktų sklandžiai, rekomenduojama, kad Vartotojas kartu su Produktu perduotų visus elementus, nurodytus „Komplektacijos sąraše“, esančiame Naudojimo instrukcijoje.
- Vartotojas privalo laikytis Naudojimo instrukcijoje ir Garantiniame lape nurodytų rekomendacijų.
- Garantija galioja tik Lenkijos Respublikos ir ES teritorijoje.

#### IV. Garantija neapima Produkto defektų, atsiradusių dėl to, kad:

- Vartotojas nesilaikė sąlygų, nurodytų Naudojimo instrukcijoje, ypač susijusių su teisingu naudojimu, priežiūra ir valymu;
  - Vartotojas naudojo priežiūros ar valymo priemones, neatitinkančias sąlygas nurodytas Naudojimo instrukcijoje;
  - Vartotojas netinkamai sandėliavo ir transportavo Produktą;
  - Vartotojas savarankiškai keitė ir (arba) modifikavo Produktą, negavęs Garantijos suteikėjo sutikimo;
  - Vartotojas naudojo Produkte eksploatacines medžiagas, neatitinkančias Naudojimo instrukcijos sąlygų.
- Vartotojas, kuris pagal 1964 m. balandžio 23 d. Civilinį kodeksą nėra laikomas vartotoju, praranda garantiją Produktui, jei:
- Vartotojas pašalino, pakeitė arba sugadino serijos numerius, datas ir informacines lenteles;
  - Vartotojas pažeidė plombas arba ant jų matosi Vartotojo veiksmų pėdsakai.
- Dėmesio!** Veiksmus, susijusius su kasdiniu Produkto aptarnavimu, nurodytu pvz. Naudojimo instrukcijoje, Vartotojas atlieka pats ir savo sąskaita.

#### V. Pretenzijos pateikimo procedūra:

- Pastebėjus, kad Produktas veikia neteisingai, prieš pateikiant pretenziją, reikia įsitikinti, kad visi veiksmai, aprašyti Naudojimo instrukcijoje, buvo atlikti teisingai.
- Pretenziją rekomenduojama pateikti nedelsiant, geriausiai per 7 dienas nuo Produkto defekto aptikimo. Vartotojas, kuris pagal 1964 m. balandžio 23 d. Civilinį kodeksą nėra laikomas vartotoju, praranda garantiją Produktui, jei nepateikia pretenzijos per 7 dienas.
- Pretenziją galima pateikti pvz. Produkto pirkimo punkte, garantiniame servise arba raštu adresu: „DEDRA EXIM“ Sp. z o. o., ul. 3 Maja 8, 05-800 Pruškuvas.
- Vartotojas gali pateikti pretenziją, pasinaudodamas blanku, kuris yra internetinėje svetainėje: [www.dedra.pl](http://www.dedra.pl) (Pretenzijos garantiniame laikotarpyje pateikimo forma).
- Garantinių servisų atskirose šalyse adresai yra nurodyti svetainėje: [www.dedra.pl](http://www.dedra.pl). Jei konkrečioje šalyje nebūtų garantinio serviso, pretenzijas dėl garantijos rekomenduojama siųsti adresu: „DEDRA EXIM“ Sp. z o. o., ul. 3 Maja 8, 05-800 Pruškuvas, Lenkija. Mają Dėl Vartotojo saugumo draudžiama naudoti Produktą su defektais.
- Dėmesio!!! Produkto su defektais naudojimas kelia pavojų Vartotojo sveikatai ir gyvybei. Veiksmai, susiję su garantija, bus atlikti per 14 darbo dienų skaičiuojant nuo Produkto, dėl kurio yra pateikiama pretenzija, pristatymo dienos.
- Prieš pristatant Produktą, dėl kurio yra pateikiama pretenzija, rekomenduojama jį nuvalyti.
- Produktą, dėl kurio yra pateikiama pretenzija, reikia kruopščiai supakuoti, kad jis būtų apsaugotas nuo pažeidimų transporto metu – rekomenduojama pristatyti produktą originalioje pakuotėje.
- Garantijos laikotarpis yra pratęsiamas tiek, kiek Vartotojas negalėjo juo naudotis dėl garantijos apimto defekto.
- Gwarranty Ši garantija neriboja, neišskiria bei nesustabdo Vartotojo teisių dėl parduotos prekės neatitikimo arba prekės defekto.

Vadovaudamiesi 2016 m. balandžio 27 d. Europos Parlamento ir Tarybos reglamento (ES) 2016/679 dėl fizinių asmenų apsaugos tvarkant asmens duomenis ir dėl laisvo tokių duomenų judėjimo ir kuriuo panaikinama Direktyva 95/46/EB 13 straipsnio 1 ir 2 dalimis, informuojame, kad

- Formoje pateiktų jūsų asmens duomenų valdytojas yra DEDRA-EXIM sp. z o.o., kurios registruota buveinė yra Pruszkowe, 3 Maja g. 8, 05-800 Pruszkow (toliau: "Administratorius").
- Jūsų duomenys bus tvarkomi tik siekiant atlikti prietaiso garantijos procedūrą pagal Bendrojo duomenų apsaugos reglamento 6 straipsnio 1 dalies b punktą (toliau: „BDAR“) Duomenys teikiami savanoriškai, tačiau jie būtini garantijos procedūrai
- Jūsų duomenys bus tvarkomi garantijos procedūros vykdymo nagrinėjimo laikotarpiu ir archyvavimo tikslais, jei pririnktų apsiginti nuo galimų pretenzijų Administratoriui, bet ne ilgiau nei iki tol, kol joms įvyks senaties terminas.
- Jūsų duomenys gali būti atskleisti tik tiems subjektams, kurie tvarko duomenis duomenų administratoriaus vardu pagal rašytinę asmens duomenų tvarkymo pavidimo sutartį, teikiančią: technines paslaugas, hosting'o ar interneto svetainės priežiūros paslaugas, IT paslaugas, kurjerių paslaugas. Administratoriaus tiekėjai privalo užtikrinti duomenų saugumą ir laikytis galiojančių teisės aktų reikalavimų, susijusių su asmens duomenų apsauga, ir negali naudoti patiktų asmens duomenų kitais nei sutartyje su Administratoriumi nurodytais tikslais.
- Jūsų duomenys nebus tvarkomi automatizuotomis priemonėmis, įskaitant profiliavimą, ir nebus perduodami trečiajai šaliai / tarptautinei organizacijai.
- Bet kuriuo metu turite teisę susipažinti su savo duomenų turiniu ir teisę ištaisyti, ištrinti, apriboti duomenų tvarkymą, teisę į duomenų perkeliamumą, teisę prieštarauti bet kuriuo metu.
- Visais klausimais, susijusiais su administratoriaus atliekamu jūsų asmens duomenų tvarkymu, galite kreiptis šiuo el. pašto adresu: [daneosobowe@dedra.pl](mailto:daneosobowe@dedra.pl);
- Turite teisę pateikti skundą tinkamai duomenų apsaugos institucijai;

## LV Satura rādītājs

1. Fotoattēli un zīmējumi
2. Sīki darba drošības noteikumi
3. Ierīces apraksts
4. Ierīces norīkošana
5. Lietošanas ierobežojums
6. Tehniskie parametri
7. Darba sagatavošana
8. Ierīces ieslēgšana
9. Ierīces lietošana
10. Kārtējas apkalpošanas rīcība
11. Rezerves daļas un piederumi
12. Defekta paša novērsšana
13. Ierīces komplektācija
14. Informācija lietotājiem par noliegtas elektriskās un elektroniskās ierīces atkritāšanu
15. Garantijas talons

Atbilstības deklarāciju var atrast ražotāja telpās. Lai iegūtu atbilstības deklarāciju, lūdzu, sazinieties ar Dedra Exim Sp. z o.o.  
Vispārīgjie drošības noteikumi ir iekļauti instrukcijās kā atsevišķa brošūra.

**BRĪDINĀJUMS.** Izlasiet visus brīdinājumus, kas apzīmēti ar simbolu, un visus instrukcijas. Zemāk norādīto brīdinājumu un drošības norādījumu neievērošana var kļūt par elektrošoka, ugunsgrēka vai smagu traumu iemeslu.

**Saglabājiet visus brīdinājumus un instrukcijas turpmākajai lietošanai.** Minētu drošības brīdinājumu un norādījumu neievērošana var izraisīt elektrības triecienu, ugunsgrēku vai nopietnu ievainojumu.

Saglabājiet visus brīdinājumus un instrukciju turpmākai lietošanai.

**UZMANĪBU** SAS+ALL līnijas ierīce tika projektēta darbam tikai ar lādēšanas adapteriem un akumulatoriem no līnijas SAS+ALL.

Akumulators Li-Ion un lādēšanas adapters nav ierīces komplektā, jābūt iegādāti atsevišķi. Citu, nekā ierīcei paredzēti, akumulatoru un lādēšanas adapteru lietošana izraisīs garantijas tiesību pazaudēšanu.

## 2. Sīki darba drošības noteikumi

- Lampas var remontēt tikai kvalificēti cilvēki, kuriem ir atbilstoša, apstiprināta kvalifikācija.
- Nepārveidojiet vai neizmainiet lampas.
- Pirms pievienošanas strāvas padevei, notīriet jebkādu netīrumu (īpaši eļļas un citu šķidrumu) lampu, noslaukiet to sausā veidā.
- Izmantojiet lampu vietās, kas nodrošina absolūtu drošību (ugunsgrēks, elektrība utt.)
- Neizmantojiet lampu ar bojātu vāku, nomainiet vāciņu ar jaunu. Neizmantojiet lukturi bez pārsega.
- Ja lampas ir aprīkotas ar lādētāju, izmantojiet tikai oriģinālo lādētāju.
- Gaismas emisija var izraisīt acu kairinājumu vai bojājumus, tāpēc neredziet tiešu LED lampu.
- Nelietojiet lampu siltuma avotu tuvumā.
- Nelietojiet lampu darbnīcu kanālos.
- Lukturis nav piemērots darbam ar regulatoru, neizmantojiet dimmerus.
- Nelietojiet lampu pie atklātu liesmu avotiem augstā temperatūrā.
- Lai izvairītos no elektriskās strāvas trieciena, nelietojiet ūdeni vai mazgāšanas līdzekli
- Gaismas avots nav maināms. Ja beidzas gaismas avota dzīves cikls, nomainiet lampu ar jaunu.

**UZMANĪBU** Tomēr, pat ja ierīce tiek izmantota saskaņā ar instrukciju rokasgrāmatu, nav iespējams pilnībā novērst riska faktoru, kas saistīts ar ierīces konstrukciju un mērķi. Jo īpaši rodas šādi riski:

- acu kairinājums vai bojājumi

## 3. Ierīces raksturojums

Modelis DED6905 (zīm. A)

1. Balsteņa kloķis, 2. Pārlēdzējs, 3. Akumulatora ligzda, 4. Balsteņa kloķis, 5. Rokturis, 6. Balstenis.

Modelis DED6906 (zīm. B)

1. Balsteņa kloķis, 2. Pārlēdzējs, 3. Akumulatora ligzda, 4. Balsteņa kloķis, 5. Balstenis, 6. Stiprināšanas sprādze.

Modelis DED6907H (zīm. C)

1. Balsteņa kloķis, 2. Pārlēdzējs, 3. Akumulatora ligzda, 4. Balsteņa kloķis, 5. Balstenis, 6. Elektrības vads ar kontaktdakšu, 7. Rokturis, 8. Sānu panelis, 9. Galvenais panelis..

## 4. Ierīces norīkošana

Darbnīcas lampas ir pārnēsājamas gaismas avots. Lukturis ir paredzēts lietošanai iekšējās un ārpus telpām. Pateicoties tās konstrukcijai, tas darbojas arī darbnīcās, veicot auto remontu, mašīnu apkalpošanu utt. Lukturis ir izturīgs pret putekļiem, ūdeni un ķīmikālijām. Energoefektīvu gaismas avotu izmantošana padara lampu neuzsildošu, izturīgu pret mehānisko triecienu, tā kalpošanas laiks ir garāks par standarta gaismas avotiem.

Ierīci atļauts izmantot atjaunošanas un celtniecības darbos, remontdarbnīcās, amatieru darbos, ievērojot lietošanas noteikumus un pieļaujamos darba apstākļus, kas ietverti lietošanas pamācībā.

## 5. Lietošanas ierobežošana

Nelietojiet lampu ārā. Lukturim nevajadzētu būt vienīgajam gaismas avotam. Ierīci drīkst izmantot tikai saskaņā ar zemāk norādīto "Pieļaujamie darba apstākļi". Neatļautas izmaiņas elektriskajā konstrukcijā, jebkuras izmaiņas, tehniskās apkopes darbības, kas nav aprakstītas lietotāja rokasgrāmatā, tiks uzskatītas par nelikumīgām un izraisīs tūlītēju garantijas tiesību zaudēšanu, un atbilstības deklarācija vairs nebūs derīga.

12

Lietošana, kas ir pretrunā ar mērķi vai neatbilst lietošanas instrukcijām, nekavējoties zaudēs garantijas tiesības..

**Pieļaujamie darba apstākļi**  
Aizsargājiet pret mitrumu un nokrišņiem.  
Akumulatora uzlādes temperatūras diapazons no 10 līdz 30 ° C.  
Nepakļaujiet temperatūrai virs 45 ° C.

## 6. Tehniskie parametri

Modelis	DED6905	DED6906	DED6907H
Barošanas spriegums [V]	18V DC	18 DC	18 DC/230
Nomināla jauda [W]	15	15	25/45
Gaismas plūsma [lm]	1600	1800	2250/4000
Krāsas temperatūra [K]	6500	6500	6500
Jaudas koeficients PF			
Krāsu atdošanas koeficients CRI	>80	>80	>80
Izturība [h]	30000	30000	30000
Ieslēgšana / izslēgšana ciklu skaits	15000	15000	15000
Pieļaujamā darba temperatūra [°C]	40	40	40
Nom. starojuma leņķis [°]	120	120	120
Lampas uzsildīšanas laiks līdz pilnās gaismas strūklas 60% [s]	<1	<1	<1
Tumšošanas	-	-	-
Drošības līmenis	IP54	IP54	IP54

## 7. Darba sagatavošana

**UZMANĪBU** Ierīce ir daļa no SAS+ALL līnijas, tādēļ, lai to izmantotu, pabeidz komplektu, kas sastāv no ierīces, akumulatora un lādētāja.

**UZMANĪBU** Šajā nodaļā aprakstītās darbības jāveic, kad ierīce ir atvienota no strāvas avota (attiecas uz modeli DED6907H).

### Akumulatora montāža

Uzstādīt akumulatoru ligzdā (zīm. A, 3) vai (zīm. B, 3), vai (zīm. C, 3) - iebāzt to pilnīgi, pārbaudīt, vai akumulatora aizbīdnis sargā to no nejaušas izslīdēšanas darbības laikā.

### Lampas novietošana

Atkarībā no lampas modeļa to var novietot uz līdzenas virsmas, piestiprināt pie statīva vai piestiprināt pie virsmas ar skavas rokturi. Lai pareizi novirzītu reflektora gaismas staru, tās jānosaka ar attiecīgo leņķi. Ierīce ir gatava darbam. DED6905 un DED6907H modeļus var uzstādīt uz statīva. Lai uzstādītu lampu uz statīva, izmantojiet adapteri (zīm. A vai C). DED6906 modelim nav statīva stiprinājuma sistēmas. Bet šim modelim ir montāžas kronšteins, ar kuru lampas var būt piestiprināta pie galda malas, plaukta, sastatni utt.

## 8. Ierīces ieslēgšana

**UZMANĪBU** Pirms ierīces iedarbināšanas ir svarīgi veikt darbības, kas aprakstītas nodaļā "Sagatavošanās darbam".

Lai ieslēgtu un izslēgtu ierīci, atkarībā no modeļa izmantojiet slēdzi, kas atrodas ierīces korpusā (zīm. A, 2. vai zīm. B, 2 vai zīm. C, 2). DED6905 un DED6906 lampās strāvas slēdzis ir arī spilgtuma režīmu slēdzis. Secīgi nospiežot slēdzi, lampas spilgtums tiek mainīts, līdz tā atkal tiek izslēgta. Savukārt DED6907H modelim ir viens spilgtuma režīms. DED6907H lampu var darbināt no akumulatora vai no 230 V tīkla. Elektrības avots var būt pārslēgts ar slēdža pozīcijas maiņšanu - akumulators vai tīkls (zīm. C, 2).

## 9. Ierīces lietošana

DED6905 un DED6906 lampu modeļos prožektoram var būt vairāki gaismas režīmi. Ierīces korpusā ir slēdzis, kas ir arī spilgtuma pārlēdzis (zīm. A, 2) vai (zīm. C, 2). Turpmāka piespiešana maina spilgtumu. Lai izslēgtu gaismas avotu, nospiediet to, līdz apgaismojums ir pilnībā izslēgts. DED6907H modelim atkarībā no strāvas padeves veida pievienojiet akumulatoru kontaktilgzdai vai strāvas vada kontaktdakšu 230V kontaktilgzdai. Ieslēdziet ierīci, izmantojot slēdzi korpusā, iestatot to akumulatora vai tīkla pozīcijā. Lai izslēgtu lampu, pārlēdziet barošanas slēdzi uz pozīciju O.

**UZMANĪBU** Gaismas emisija var kairināt vai bojāt redzi, tāpēc nedrīkst skatīties tieši uz ieslēgto LED lampu.

## 10. Kārtējas apkalpošanas rīcība

**UZMANĪBU** Visas tehniskās apkopes darbības jāveic, atvienojot ierīci no strāvas avota.

### Pēc katras lietošanas:

- Noņem akumulatoru no ligzdas, lai ierīci nevarētu ieslēgt citas personas vai nevarētu ieslēgties pārvietošanas laikā.
- DED6907H modelim papildus atvienojiet kontaktdakšu no kontaktilgzdas, ja tas tika izmantots 230 V strāvas padeves režīmā.
- Lampas tīrīšanai izmantojiet mīkstu, mitru drānu. Nelietot ķīmisku vielu.

### Glabāšana un transports

Kad ierīce nav lietota, glabāt to ar atslēgtu barošanas avotu, bērniem nepieejamā, sausā un labi ventilētā vietā. Ierīce un citi elementi, minēti komplektācijā, jābūt transportēti, pēc iespējamības oriģinālajā iepakojumā, lai nebūtu pakļauti apkārtnes nelabvēlīgiem apstākļiem, piem., mitrums, atmosfēriski nokrišņi, augstā temperatūra (virš 50°C), spiediens, kas var izraisīt mehāniskus bojājumus un citi, kuri var negatīvi ietekmēt uz ierīci.

## 11. Rezerves daļas un aksesuāri

SAS+ALL līnijas ierīce var būt apgādāta ar jebkuru akumulatoru no SAS+ALL līnijas. Lampu modeļus DED6905 un DED6907H pēc izvēles var aprīkot ar statīvu. Lai attiecīgi pielāgotu akumulatoru vai lādēšanas adapteru, ieteicam iepazīties ar Dedra Exim piedāvājumu vietnē [www.dedra.pl](http://www.dedra.pl). Ieteicams izmantot Dedra EXIM statīvus - modeļus DED6908 ar augstumu 1m vai DED6909 ar augstumu 1,5m. Lai iegādātos rezerves daļas un piederumus, lūdzu, sazinieties ar Dedra Exim servisu. Kontaktinformāciju var atrast šīs rokasgrāmatas pirmajā lapā.

Pasūtīt rezerves daļas, lūdzu, norādiet partijas numuru uz datu plāksnītes un detaļas numuru no montāžas rasējuma.

Garantijas laikā remonts tiek veikts, ievērojot garantijas kartē norādītos noteikumus. Pārsūdzētais produkts ir jānosūta remontam iegādes vietā (pārdevējam ir pienākums akceptēt sūdzību iesniegto precī), nosūtīts Dedra Exim centrālajam dienestam vai nosūtīts uz tuvāko dzīvesvietu (tīmekļa vietņu saraksts [www.dedra.pl](http://www.dedra.pl)). Lūdzu, pievienojiet aizpildīto garantijas karti. Pēc garantijas perioda remontu veic centrālais dienests. Bojāts produkts jānosūta uz pakalpojumu (piegādes izmaksas sedz lietotājs)..

## 12. Defekta paša novēršana



Piezīme: pirms sākt patstāvīgi novērst avārijas, atslēdziet ierīci no barošanas avota un pārliecinieties, ka tā nedarbojas.

Problēma	Iemesls	Risinājums
Ierīce nedarbojas.	Akumulators ir izlādējies.	Pārbaudiet akumulatora uzlādes stāvokli, uzlādējiet.
	Akumulators ir slikti pievienots	Pārbaudiet un izlabojiet akumulatora savienojumu.
	Akumulators ir bojāts	Nomainiet akumulatoru ar darba ierīci.
	Bojāts slēdzis.	Nododiet ierīci nodošanai ekspluatācijā.
	Bojāti gaismas avoti	Nododiet ierīci nodošanai ekspluatācijā
	Nav 230V barošanas avota (tikai DED6907MH modelim)	Pārbaudiet, vai lampa darbojas ar 18V SAS+ALL akumulatoru Pārbaudiet, vai tīkla spriegums ir 230V

## 13. Ierīces komplektācija

1. 1. Darbnīcas lampa DED6905 vai DED6906, vai DED6907H - 1 gab.

## 14. Informācija lietotājiem par nolietotas elektroierīces utilizāciju (mājsaimniecības vajadzībām)



Simbols, kas redzams uz izstrādājumiem vai pievienotajā dokumentācijā, norāda, ka bojātas elektriskās vai elektroniskās iekārtas nedrīkst izmest kopā ar sadzīves atkritumiem. Ja vēlaties atbrīvoties no sastāvdaļām, atkārtoti izmantot vai reģenerēt, pareizi ir nogādāt tās specializētā savākšanas punktā, kur tās tiks pieņemtas bez maksas. Informāciju par lietotu iekārtu savākšanas punktu atrašanās vietu sniedz vietējās iestādes, piemēram, savās tīmekļa vietnēs.

Pareiza produkta utilizācija palīdz saglabāt dabas resursus un izvairīties no negatīvas ietekmes uz cilvēku veselību un vidi, kas var rasties produkta sastāvā esošo potenciāli bīstamo vielu, maisījumu un sastāvdaļu dēļ.

Par nepareizu atkritumu apglabāšanu draud sodi saskaņā ar attiecīgajiem vietējiem noteikumiem.

Lietotāji ES valstīs: Ja nepieciešams atbrīvoties no elektriskām vai elektroniskām iekārtām, sazinieties ar tuvāko tirdzniecības vietu vai savu piegādātāju, kas jums sniegs papildu informāciju.

apglabāšana valstīs ārpus Eiropas Savienības: Šis simbols attiecas tikai uz Eiropas Savienības valstīm. Ja vēlaties šo izstrādājumu izmest, sazinieties ar vietējām iestādēm vai izplatītāju, lai noskaidrotu pareizo utilizācijas metodi.

## Garantijas talons

uz

Kataloga Nr: ..... Partijas numurs:.....

(turpmāk saukts **Produkts**)

Produkta iegādes datums: .....

Pārdevēja zīmogs

Datums un pārdevēja paraksts: .....

### Lietotāja apliecinājums:

Ar šo apliecinu, ka saņēmu informāciju par garantijas nosacījumiem, kā arī par Lietošanas instrukcijas un Garantijas talona norādījumu neievērošanas sekām. Garantijas nosacījumi ir man zināmi, ko apliecinu ar savu rokkraksta parakstu:

.....  
datums un vieta  
.....  
Lietotāja paraksts

## I. Atbildība par Produktu

1. 3 Maja 8, 05-800 Pruszków, Polija, reģistrācijas numurs KRS 0000062517, Varšavas Rajona Tiesa Varšavā, Valsts tiesas reģistra XIV. Saimnieciskā nodaļa, NMR kods (NIP) 527-020-49-33, Pamatkapitāls: 100 980,00 PLN.

2. Saskaņā ar noteikumiem, minētiem šajā Garantijas talonā, Garants piešķir garantiju Produktam, kuru izplata Garants.

3. Garantijas atbildība aptver tikai defektus, izraisītu pēc iemesliem, esošiem Produkta Lietotājam nodošanas laikā.

4. Sakarā ar garantiju Lietotājam ir tiesības prasīt bezmaksas uzlabot Produktu, ja defekts tiks konstatēts garantijas laikā. Produkta uzlabošanas veids (remonta izdarīšanas metode) ir atkarīgs no Garanta uzskata. Gadījumā, kad Garants konstatēs, ka remonta nav iespējams, Garantam ir tiesības mainīt bojātu elementu vai visu Produktu uz brīvu no defektiem, samazināt Produkta cenu vai atteikties no līguma.

5. Attiecībā uz Lietotājam, kas nav patērētājs 1964. gada 23. aprīļa Likuma "Civillikums" izpratnē, Garanta kompensācijas atbildība par zaudējumiem, savienoti ar garantiju un/vai sakarā ar noslēgšanu un izpildīšanu, neatkarīgi no tiesiskām attiecībām, ir ierobežota tikai līdz nekvalitatīva Produkta vērtībai.

## II. Garantijas laiks

Produkta elementi, apņemti ar garantiju	Garantijas aizsardzības laiks
Darbnīcas lampa	36 mēneši, skaitot no Produkta iegādes datuma norādīta Garantijas talonā

## III. Garantijas lietošanas nosacījumi

1. Aizpildīts Lietotāja Produkta Garantijas talons ar Lietotāja dokumentu, apliecināšanu Produkta iegādi, piem. kases kvīts, fakturrēķins utt. Efektīvas reklamācijas realizācijai ieteicams, lai Lietotājs nodotu kopā ar reklamētu Produktu visus elementus, minētus Produkta "Komplektācija" Lietošanas instrukcijas daļā.

2. Lietošanas Instrukcijas un Garantijas talona norādījumu ievērošana.

3. Garantija ir derīga tikai Polijas Republikas un ES teritorijā.

4. Garantija neapņem Produkta defektus, ierosinātus, starp citiem, sekojošos gadījumos:

a. Lietotājs neievēro Lietošanas instrukcijas noteikumus, sevišķi pareizas ekspluatācijas, konservācijas un tīrīšanas jomā;

b. Lietotājs lieto tīrīšanas vai konservācijas līdzekļus, kas neatbilst Lietošanas Instrukcijas norādījumiem;

c. Lietotājs neattiecinīgi glabā un transportē Produktu;

d. Lietotājs patstāvīgi izdara Produkta izmaiņas un/var pārveidojumus, bez saskaņošanas ar Garantu;

e. Lietotājs lieto Produktā ekspluatācijas materiālus, kas neatbilst Lietošanas Instrukcijas norādījumiem.

5. Lietotājs, kas nav patērētājs 1964. gada 23. aprīļa Likuma "Civillikums" izpratnē, zaudē garantijas tiesības attiecībā uz Produktu, kurā, Lietotāja darbības rezultātā: - tika likvidēti, mainīti vai bojāti sērijas numuri, datu apzīmējumi vai nominālas tabuliņas;

- tika bojātas vai mainītas plombas.

6. Uzmanību! Darbību, savienotu ar Produkta ikdienas apkalpošanu, ja izriet no Lietošanas instrukcijas, Lietotājs veic patstāvīgi un pēc savām izmaksām.

## IV. Reklamācijas procedūra

1. Produkta nepareizas darbības konstatēšanas gadījumā, pirms reklamācijas paziņošanas, Lietotājam ir pienākums pārbaudīt, vai visa darbība, tostarp aprakstīta Lietošanas instrukcija, tika pareizi veikta.

2. Reklamācijas paziņojumu ieteicams sniegt nekavējoties, vislabāk 7 dienu laikā no Produkta defekta konstatēšanas dienas. Lietotājs, kas nav patērētājs 1964. gada 23. aprīļa Likuma "Civillikums" izpratnē, zaudē garantijas tiesības attiecībā uz Produktu, ja nesniegs reklamācijas paziņojumu 7 dienu laikā.

3. Reklamācijas paziņojums var būt sniegts, starp citiem, Produkta iegādes vietā, garantijas servisā vai rakstiski uz adresi: DEDRA EXIM sp. z o.o., ul. 3 Maja 8, 05-800 Pruszków, Polija.

4. Lietotājs var arī sniegt reklamācijas paziņojumu, izmantojot formulāru, pieejamu mājaslapā [www.dedra.pl](http://www.dedra.pl). („Reklamācijas paziņošanas formulārs garantijas ietvaros”).

5. Servisa adreses atsevišķām valstīm atrodas mājaslapā [www.dedra.pl](http://www.dedra.pl). Gadījumā, kad attiecīgajā valstī nav garantijas servisa, reklamācijas paziņojumi jābūt sniegti uz adresi: DEDRA EXIM sp. z o.o., ul. 3 Maja 8, 05-800 Pruszków (Polija).

6. Nemat vērā Lietotāja drošību, bojāta Produkta lietošana ir aizliegta.

7. Uzmanību!!! Bojāta Produkta lietošana ir bīstama Lietotāja veselībai un dzīvei.

8. Garantijas pienākums tiks izpildīts 14 darba dienu laikā, skaitot no dienas, kad Lietotājs piegādās bojātu Produktu

9. Pirms bojāta Produkta nodošanas reklamācijai ieteicam to notīrīt.

Rekomendējam rūpīgi pasargāt reklamētu Produktu no bojājumiem transportēšanas laikā (ieteicama Produkta piegāde oriģinālā iepakojumā).

10. Garantijas laiks tiek pagarināts uz laiku, kurā, sakarā ar Produkta defektu, apņemtu ar garantiju, Lietotājs nevarēja to lietot. Garantija neizslēdz, neierobežo un neaptur Lietotāja tiesību, kas izriet no atbildības par pārdota produkta neatbilstību likumam.

Saskaņā ar Eiropas Parlamenta un Padomes 2016. gada 27. aprīļa Regulas (ES) 2016/679 par fizisku personu aizsardzību attiecībā uz personas datu apstrādi un šādu datu brīvu apriti un ar ko atceļ Direktīvu 95/46/EK 13. panta 1. un 2. punktu, informējam jūs, ka,

1. Jūsu veidlapā norādītu personas datu pārzinis ir DEDRA-EXIM sp. z o.o., ar juridisko adresi Pruszková, ul. 3 Maja 8, 05-800 Pruszków (taiāk: "Pārzinis").

2. Jūsu dati tiks apstrādāti tikai, lai veiktu ierīces garantijas procedūru saskaņā ar Vispārīgo datu aizsardzības noteikumu (turpmāk tekstā: "VDAR") 6. panta 1. daļas b. burtu. Datu sniegšana ir brīvprātīga, bet nepieciešama garantijas procedūras veikšanai.

3. Jūsu dati tiks apstrādāti garantijas procedūras izskatīšanas laikā un arhivēšanas nolūkos gadījumā, ja būs nepieciešams aizstāvēties pret jebkādam pretenzijām pret Pārzini, ne ilgāk kā līdz to termiņa beigām.

4. Jūsu datus drīkst izpaust tikai personām, kuras apstrādā datus pārzinim, pamatojoties uz rakstisku līgumu par personas datu apstrādes uzticēšanu, cita

starpā subjektiem, kas nodrošina: tehniskā dienesta pakalpojumu, hostingu vai vietnes apkopi, IT pakalpojumu, kurjeru pakalpojumu. Pārziņa piegādātājiem ir pienākums nodrošināt datu drošību un ievērot piemērojamo likumu prasības, kas saistītas ar personas datu aizsardzību, un viņi nedrīkst izmantot uzticētos personas datus citiem mērķiem, nevis tiem, kas noteikti līgumā ar Pārziņu.

5. Jūsu dati netiks apstrādāti automatizēti, tostarp profilēšanas veidā, un tie netiks pārsūtīti uz trešo valsti / starptautisku organizāciju.
6. Jums ir tiesības jebkurā laikā piekļūt saviem datiem un labot, dzēst, ierobežot apstrādi, tiesības pārsūtīt datus, tiesības iesniegt iebildumus, jebkurā brīdī.
7. Visos jautājumos, kas saistīti ar jūsu personas datu apstrādi, ko veic Pārziņis, varat sazināties ar šo e-pasta adresi: daneosobowe@dedra.pl.
8. Jums ir tiesības iesniegt sūdzību iestādei, kas ir atbildīga par personas datu aizsardzību.

## HU Tartalomjegyzék

1. Képek és ábrák
2. Részletes biztonsági előírások
3. A készülék leírása
4. A készülék rendeltetése
5. Használati korlátozások
6. Műszaki adatok
7. Felkészülés a munkára
8. A készülék bekapcsolása
9. A készülék használata
10. Folyó karbantartási tevékenységek
11. Pótalkatrészek és tartozékok
12. Önálló hibaelhárítás
13. A készülék készlete
14. Információ a felhasználóknak az elektromos és elektronikus készülékek ártalmatlanításáról
15. Garanciajegy

A megfelelőségi nyilatkozat megtalálható a gyártó telephelyén. A megfelelőségi nyilatkozat beszerzése érdekében forduljon a Dedra Exim Sp. z o.o.

Az általános biztonsági előírásokat külön útmutatásként vettük fel az utasításokban.

**⚠ FIGYELEM** Szimbólummal jelölt összes FIGYELMEZTETÉST és az utasításokkal. Az alábbi figyelmeztetések és biztonsági utasítások be nem tartása áramütést, tüzet vagy súlyos sérüléseket okozhat.

**Tartsa a figyelmeztetéseket és utasításokat jövőli használatára.**

Az alább felsorolt, a biztonságot érintő figyelmeztetések és útmutatások figyelmen kívül hagyása áramütést, tüzet vagy súlyos sérüléseket okozhatnak.

Őrizze meg az összes utasítást és figyelmeztetést a későbbi felhasználáshoz.

**⚠ FIGYELEM** Az SAS+ALL szériához tartozó készülék az SAS+ALL szériájú töltőkkel és akkumulátorokkal történő üzemeltetéshez lett tervezve. A Li-Ion akkumulátor és a töltő nem felszereltsége a megvásárolt készüléknek és külön kell azokat megvásárolni. Más akkumulátorok és töltők használata a készülékhez, mint az ajánlottak, a garanciális jogok elvesztését okozza.

## 2. Részletes biztonsági előírások

- A lámpákat csak olyan szakképzett személyek javíthatják, akik megfelelő, megerősített minősítéssel rendelkeznek.
- Ne módosítsa vagy módosítsa a lámpákat.
- A tápegység csatlakoztatása előtt tisztítsa meg a szennyeződéseket (különösen az olajat és más folyadékokat), törölje szárazra.
- Használja a lámpát olyan helyeken, amelyek teljes biztonságot nyújtanak (tűz, elektromos stb.)
- Ne használja a lámpát sérült fedéllel, cserélje ki a fedelet egy újonnan. Ne használja a lámpát fedél nélkül.
- Ha a lámpa töltővel van felszerelve, csak az eredeti töltőt használja.
- A fénykibocsátás szemirritációt vagy károsodást okozhat, ezért ne nézzen közvetlenül a LED-lámpába.
- Ne használja a lámpát hőforrások közelében.
- Ne használja a lámpát műhelycsatornáknál.
- A lámpa nem alkalmas arra, hogy fényerőszabályzóval dolgozzon, ne használjon dimmereket.
- Ne használja a lámpát nyílt lángforrások közelében magas hőmérsékleten.
- Az áramütés elkerülése érdekében ne használjon vizet vagy mosószert
- A fényforrás nem változtatható. Ha a fényforrás élettartama véget ér, cserélje ki a lámpát.

**⚠ FIGYELEM** Azonban még akkor is, ha az eszközt a használati utasításnak megfelelően használják, nem lehet teljesen megszüntetni az eszköz tervezésével és céljával kapcsolatos kockázati tényezőket. Különösen a következő kockázatok fordulnak elő:

- szemirritáció vagy károsodás

## 3. A készülék leírása

**DED6905 modell (A ábra)**

1. A konzol forgatógombja, 2. Kapcsoló, 3. Akkumulátor aljzat, 4. A konzol forgatógombja, 5. Fogantyú, 6. Konzol.

**DED6906 modell (B ábra)**

1. A konzol forgatógombja, 2. Kapcsoló, 3. Akkumulátor aljzat, 4. A konzol forgatógombja, 5. Konzol, 6. Rögzítőbilincs.

**DED6907H modell (C ábra)**

**⚠ FIGYELEM** 1. A konzol forgatógombja, 2. Kapcsoló, 3. Akkumulátor aljzat, 4. A konzol forgatógombja, 5. Konzol, 6. Tápkábel csatlakozóval, 7. Fogantyú, 8. Oldalsó panelek, 9. Főpanel.

## 4. A készülék rendeltetése

A műhelylámpa hordozható fényforrás. A lámpa beltéri és kültéri használatra készült. A kialakításnak köszönhetően a gépkocsi javításakor, gépek

karbantartásakor stb. Jól működik a műhelyekben. A lámpa por, víz és vegyszerek ellenáll. Az energiatakarékos LED-ek használatával a lámpa nem melegszik fel, ellenáll a mechanikai sokknak, élettartama hosszabb, mint a hagyományos fényforrások.

A készüléket felújítási és építési munkákban, javítási műhelyekben, amatőr munkában lehet használni, ugyanakkor betartva a használati feltételeket és a használati utasításban megengedett megengedett munkakörülményeket.

## 5. Használati korlátozások

Ne használja a lámpát szabadban. A lámpa nem lehet az egyetlen fényforrás.

A készülék csak az alábbi megengedett munkakörülményeknek megfelelően használható. Az elektromos konstrukció jogosulatlan változásai, a felhasználói kézikönyvben nem ismertetett módosítások, karbantartási tevékenységek jogellenesnek minősülnek, és a garancijogok azonnal elvesznek, és a megfelelőségi nyilatkozat már nem érvényes.

A céllal ellentétes vagy a használati utasításnak meg nem felelő használat azonnal a jótállási jogok elvesztéséhez vezet.

### Megengedett munkakörülmények

Védje nedvesség és csapadék ellen.  
Az akkumulátor töltési hőmérséklete 10 - 30 ° C.  
Ne tegye ki 45° C feletti hőmérsékletnek.

## 6. Műszaki adatok

Modell	DED6905	DED6906	DED6907H
Tápfeszültség [V]	18V DC	18 DC	18 DC/230
Névleges teljesítmény [W]	15	15	25/45
Fényáram [lm]	1600	1800	2250/4000
Színhőmérséklet [K]	6500	6500	6500
Teljesítménytényező PF			
Színvisszaadási index CRI	>80	>80	>80
Élettartam [h]	30000	30000	30000
Be- kikapcsolás ciklusszám	15000	15000	15000
Megengedett üzemi hőmérséklet [°]	40	40	40
Névleges sugárzási szög [°]	120	120	120
A lámpa bemelegedési ideje a teljes fényáram 60% -áig [s]	<1	<1	<1
Elsőtétítés	-	-	-
Védettség	IP54	IP54	IP54

## 7. Felkészülés a munkára



A készülék az SAS+ALL vonal része, ezért használja a készüléket, az akkumulátort és a töltőt.



Az ebben a fejezetben leírt tevékenységet, a tápforrásról lecsatlakoztatott készüléken végezzen.(a DED6907H modellt érinti).

### Az akkumulátor beszerelése

Szerelje be az akkumulátort az aljzatba (A ábra, 3) vagy (B ábra, 3) vagy (C ábra, 3) – betolva azt teljesen, győződjön meg róla, hogy az akkumulátor retesze megakadályozza-e a működés közbeni véletlen kicsúszást.

### A lámpa beállítása

A lámpa modelljétől függően sík felületre helyezhető, állványra erősíthető, vagy bilincs segítségével felületesre rögzíthető. A reflektor fényugarának megfelelő célzása érdekében azt megfelelő szögbe kell beállítani. A készülék munkára kész. A DED6905 és DED6907H modellek állványra szerelhetők. A lámpa állványra szereléséhez használja az adaptort (A ábra, vagy C ábra). A DED6906 modell nem rendelkezik állvány rögzítő rendszerrel. Van azonban egy rögzítő konzolja, amellyel a lámpa az asztal széléhez, polchoz, állványkerethez stb. rögzíthető.

## 8. A készülék bekapcsolása



A készülék üzembe helyezése előtt elengedhetetlen a "Felkészülés a munkára" fejezetben leírt műveletek elvégzése.

A készülék be- és kikapcsolására szolgál a készülék házán található kapcsolót (A ábra, 2, vagy B ábra, 2, vagy C ábra, 2) a modelltől függően. A DED6905 és DED6906 lámpákban a főkapcsoló a fényerő-mód kapcsolója is. A kapcsoló egymást követő megnyomásai megváltoztatják a lámpa fényerejét, amíg újra ki nem kapcsolják. Ellenben a DED6907H modell egy fényerő-üzemmóddal rendelkezik. A DED6907H lámpát akkumulátorról vagy 230 V-os hálózatról is lehet táplálni. Az áramellátás a kapcsoló akkumulátoros vagy hálózati helyzetbe kapcsolásával történhet (C ábra, 2)

## 9. A készülék használata

A DED6905 és DED6906 lámpa modellekben a fényvetőnek többféle tompítási módja lehet. A készülék házán található egy kapcsoló, amely egyben fényerő-kapcsoló is (A ábra, 2) vagy (B ábra, 2). A soron következő megnyomások megváltoztatják a fényerőt. A fényforrás kikapcsolásához nyomja meg addig, amíg a világítás teljesen ki nem kapcsol. A DED6907H modellnél az áramellátás típusától függően csatlakoztassa az akkumulátort az aljzathoz, vagy a tápkábel csatlakozóját egy 230 V-os hálózati aljzathoz. Kapcsolja be a készüléket a házon található kapcsolóval, és állítsa azt akkumulátor vagy hálózati helyzetbe. A lámpa kikapcsolásához állítsa a főkapcsolót O állásba.

A fénykibocsátás szemirritációt vagy szemkárosodást okozhat, ezért ne nézzen bele közvetlenül a LED-lámpába, amíg az be van kapcsolva.

## 10. Folyó karbantartási tevékenységek



Végezze el az összes karbantartási műveletet, ha a készüléket leválasztotta az áramforrásról.

## Minden használat után:

- Vegye ki az akkumulátort az aljzatból, hogy elkerülje a véletlenszerű bekapcsolást jogosulatlan személyek által vagy a más helyre átvitel során.

- Ha a DED6907H modellt 230 V-os hálózati üzemmódban használták, akkor húzza ki a csatlakozódugót a konnektorból.

- A lámpa tisztításához puha, nedves, törőruhát használjon. Ne használjon vegyi anyagokat.

## Tárolás és szállítás

Ha a készülék nincs használatban, akkor tárolja azt a tápforrásról lecsatlakoztatva, gyermekek elől elzárta, száraz és levegős helyen. A készüléket és más, a komplettálásban felsorolt alkatrészeket szállítsa, lehetőség szerint az eredeti csomagolásában, olyan módon, hogy azok ne legyenek kitéve káros környezeti hatásoknak, olyanoknak, mint: a nedvesség, csapadékok, magas hőmérséklet (50°C-nál magasabb), mechanikai sérülést okozó nyomás, és mások, melyek negatív hatással lehetnek a készülékre.

## 11. Pótalkatrészek és tartozékok

Az SAS+ALL széria elektromos készüléke felszerelhető az SAS+ALL széria minden akkumulátorával. A DED6905 és DED6907H lámpa modellek opcionálisan állványra is felszerelhetők. A megfelelő akkumulátor és töltő valamint megfelelő állvány kiválasztásához javasoljuk, hogy olvassa el a Dedra Exim ajánlatát a weboldalon [www.dedra.pl](http://www.dedra.pl). Javasolt a Dedra EXIM 1m magasságú DED6908, vagy a 1,5m magasságú DED6909 állvány modellek használata. A pótalkatrészek és tartozékok beszerzése érdekében forduljon a Dedra Exim szervizhez. Az elérhetőségek megtalálhatók a kézikönyv első oldalán.

Ha pótalkatrészeket rendel, kérjük, adja meg a tételt a típus táblán és az alkatrészszámot a szerelési rajzon.

A jótállási időszak alatt a javításokat a jótállási kártyában meghatározott feltételek szerint végzik. A kifogásolt terméket a vásárlás helyén javításra kell elküldeni (az eladó köteles elfogadni a bejelentett terméket), elküldeni a Dedra Exim központi szolgálatának, vagy elküldeni a lakóhelyhez legközelebbi szolgálatához (weboldalak listája a [www.dedra.pl](http://www.dedra.pl) weboldalon). Kérjük, csatolja a kitöltött garanciális kártyát. A jótállási idő után a javítást a központi szolgálat végzi. A sérült terméket a szervizhez kell küldeni (a szállítási költségeket a felhasználó fedezi).

## 12. A hibák önálló elhárítása

**FIGYELEM** Az önálló hibaelhárítás megkezdése előtt válassza le a hálózatról és győződjön meg arról, hogy nem működik.

Probléma	Oka	Elhárítás
A készülék nem működik	Az akkumulátor lemerült.	Ellenőrizze az akkumulátor töltöttségi állapotát, töltsse fel.
	Az akkumulátor rosszul csatlakozik	Ellenőrizze és javítsa az akkumulátor csatlakozását.
	Az akkumulátor sérült	Cserélje ki az akkumulátort egy munkadarabra.
	Sérült kapcsoló.	Kezelje át a készüléket a szervizhez.
	Sérült fényforrások	Kezelje át a készüléket a szervizhez.
Nincs 230 V-os hálózati áramellátás (csak a DED6907MH modellnél)	Nincs 230 V-os hálózati áramellátás (csak a DED6907MH modellnél)	Ellenőrizze, hogy a lámpa működik-e a 18 V-os SAS + ALL akkumulátorral Ellenőrizze, hogy van-e feszültség a 230V-os elektromos hálózatban

## 13. A készülék kiegészítő. Záró megjegyzések

1. DED6905 vagy DED6906 vagy DED6907H műhelylámpa – 1 db

## 14. Információ a felhasználóknak az elektromos élekttronikus berendezések hulladékkezeléséről (háztartásokra vonatkozó tájékoztatás)



A termékeken vagy a kísérő dokumentáción feltüntetett szimbólum azt jelzi, hogy a hibás elektromos vagy elektronikus berendezéseket nem szabad a háztartási hulladékkal együtt ártalmatlanítani. Ha az alkatrészeket meg kell semmisíteni, újra kell használni vagy hasznosítani kell, a helyes megoldás az, ha elviszi őket egy erre szakosodott gyűjtőhelyre, ahol ingyenesen átveszik őket. A használt berendezések gyűjtőhelyeiről a helyi hatóságok adnak tájékoztatást, például a honlapjukon.

A berendezés megfelelő ártalmatlanítása lehetővé teszi az értékes erőforrások megőrzését és az egészségre és környezetre gyakorolt azon negatív hatások elkerülését, amelyek a készülékben lévő veszélyes anyagok, keverékek és összetevők esetleges jelenlétéből adódnak.

A helytelen hulladékártalmatlanítás a vonatkozó helyi előírások szerint büntetés veszélyével jár.

Az uniós országok felhasználói: Ha elektromos vagy elektronikus berendezéseket kell ártalmatlanítani, kérjük, forduljon a legközelebbi értékesítési ponthoz vagy a szállítójához, akik további tájékoztatást tudnak adni.

Az Európai Unióon kívüli országokban történő ártalmatlanítás: Ez a szimbólum csak az Európai Unió országaira vonatkozik. Ha a terméket el kívánja dobni, kérjük, forduljon a helyi hatóságokhoz vagy a kereskedőhöz a helyes ártalmatlanítási módszerrel kapcsolatban.

## HU Garanciajegy

Katalógusszám:

Gyártási tétel száma: .....

(a továbbiakban: **Termék**)

A termék vásárlásának dátuma: .....

Az eladó pecsétje

Dátum és az eladó aláírása: .....

A felhasználó nyilatkozata:

Igazolom, hogy tájékoztatásra kerültem a garanciális feltételekről, valamint a Kezelési útmutatóban és a Garanciajegyben leírt utasítások be nem tartásából eredő következményekről. A jelen garanciális feltételekkel megismerkedtem, amit aláírással igazolok:

.....  
kelt és helye

.....  
a Felhasználó aláírása

### I. A termékért felelős:

1. **Kezes** - DEDRA EXIM sp. z o.o., székhelye Pruszków, címe: ul. 3 Maja 8, 05-800 Pruszków, KRS 0000062517, Varsó fővárosi Körzeti Bíróság Varsóban; az Országos Bírósági Nyilvántartás XIII Gazdasági Osztálya, adószáma: 527-020-49-33, törzstőke: 100 980.00 zł.

2. A jelen Garanciajegyben meghatározott feltételekkel a Kezes garanciát nyújt a Kezes forgalmazásából származó Termékre

3. A garanciából eredő felelősség kizárólagosan a Termékben a Felhasználónak való átadás pillanatában rejlő hibákra vonatkozik.

4. A garancia címén a Felhasználó jogosult a Termék díjmentes megjavítására, amennyiben a hiba a garanciális időszak során keletkezik. A Termék megjavításának módja (a javítás módszere) a Kezes döntésétől függ. Amennyiben a Kezes megállapítása szerint nem lehetséges a megjavításra, a Kezes fenntartja magának a jogot a hibás alkatrész vagy az egész Termék hibátlanra cseréléséhez, a Termék árának csökkentéséhez, vagy a szerződéstől történő elálláshoz.

5. Azzal a Felhasználóval szemben, amelyik nem számít fogyasztónak az 1964. április 23-i, a Polgári Törvénykönyvről szóló törvény szerint, a Kezes jelen garanciából eredő és/vagy a garancia megkötésével és teljesítésével kapcsolatos kártérítési felelőssége, a jogi címtől függetlenül, a hibás Termék értékének összegére korlátozódik.

### II. Garanciális időszak:

A garanciával rendelkező alkatrészek	A garanciális védelem időtartama
Műhelylámpa	36 hónap, a Termék vásárlásának napjától számítva a jelen Garanciajegyben megjelölve

### III. A garancia alkalmazásának feltételei:

1. A Felhasználó felmutatja a Termék kitöltött Garanciajegyét és valószínűsíti a Termék vásárlásának körülményeit, pl. felmutatva a pénztár blokkot, számlát, stb. A reklamáció hatékony lebonyolításának érdekében ajánlott, hogy a Felhasználó a reklamált Termékkel együtt adja át a Kezelési útmutatóban leírt készlet tartalmát.

2. A Felhasználó betartja a Kezelési útmutatóban és a Garanciajegyben feltüntetett utasításokat.

3. A garancia csak a Magyar Köztársaság és az EU területén érvényes.

4. A garancia nem terjed ki a Termék következő okokból keletkező meghibásodásaira:

a. A Felhasználó nem tartotta be a Kezelési útmutatóban meghatározott, különösen a megfelelő használatra, karbantartásra és tisztításra vonatkozó feltételeket; A Felhasználó a Kezelési útmutatóban nem megfelelő tisztító és karbantartó szereket alkalmazott;

b. A Felhasználó nem megfelelő módon tárolja és szállítja a Terméket;

c. A Felhasználó önállóan, a Kezessel való egyeztetés nélkül módosította és/vagy átalakította a Terméket;

d. A Felhasználó a Kezelési útmutatóban nem megfelelő üzemeltetési anyagokat használt a Termékhez.

5. Az a Felhasználó, amelyik nem számít fogyasztónak az 1964. április 23-i, a Polgári Törvénykönyvről szóló törvény szerint, elveszíti a jelen garanciából eredő jogait, ha a Terméken:

6. a szériaszámok, dátum jelölések és a típuscímkek a Felhasználó által eltávolításra, kicserélésre vagy megrongálásra kerültek;

7. a plombák a Felhasználó által megrongálásra kerültek, vagy a Felhasználó beavatkozásának nyomait viselik.

8. Figyelem! A Termék mindennapos kezelésével kapcsolatos, többek között a Kezelési útmutatóból eredő műveleteket a Felhasználó saját hatáskörébe és saját költségére végzi el.

### IV. Reklamációs eljárás:

1. A Termék helytelen működésének észrevételekor, a reklamáció bejelentése előtt ellenőrizze, hogy a Kezelési útmutatóban meghatározott valamennyi művelet a megfelelő módon került végrehajtásra.

2. Ajánlott a reklamációt haladéktalanul bejelenteni, a legjobb a Termék hibája észrevételétől számított 7 napon belül. Az a Felhasználó, amelyik nem számít fogyasztónak az 1964. április 23-i, a Polgári Törvénykönyvről szóló törvény szerint, elveszíti a jelen garanciából eredő jogait, ha nem jelenti be 7 napon belül a reklamációt.

3. A reklamációs bejelentés megtehető a Termék vásárlásának helyén, a garanciális szervizben, vagy írásban az alábbi címen: DEDRA EXIM sp. z o.o., ul. 3 Maja 8, 05-800 Pruszków.

- A Felhasználó a reklamációt a [www.dedra.pl](http://www.dedra.pl) weboldalon található űrlap segítségével jelentheti be. („Garanciális reklamáció bejelentési űrlap”).
- Az egyes országok szerviz címei a [www.dedra.pl](http://www.dedra.pl) weboldalon elérhetőek. Amennyiben az adott országban nincs garanciális szerviz, a reklamációs bejelentést ajánljuk a következő címre küldeni: DEDRA-EXIM Sp. z o.o., ul. 3 Maja 8, 05-800 Pruszków (Lengyelország).
- A Felhasználó biztonságára való tekintettel a hibás Termék használata tilos.
- Figyelem!!! A hibás Termék veszélyes a Felhasználó egészségére és életére.
- A garanciából eredő kötelezettségek ellátására a reklamált Terméknek a Felhasználó általi leadásának napjától számított 14 munkanapon belül kerül sor.
- A terméket reklamációra küldése előtt ajánlott megtisztítani. Ajánlott a reklamált terméket gondosan bebiztosítani a szállítási károk elkerülése érdekében (ajánlott a reklamált Terméket az eredeti csomagolásban elküldeni).
- A garanciális időszak meghosszabbításra kerül azzal az idővel, mely alatt a Felhasználó a Termék meghibásodásából eredően nem tudta az használni. A garancia nem zárja ki, nem korlátozza és nem függeszti fel a Felhasználó eladott termékek hibáira vonatkozó kezességi szabályokból eredő jogait.

A természetes személyeknek a személyes adatok kezelése tekintetében történő védelméről és az ilyen adatok szabad áramlásáról, valamint a 95/46/EK irányelv hatályon kívül helyezéséről szóló, 2016. április 27-i (EU) 2016/679 európai parlamenti és tanácsi rendelet 13. cikkének (1) és (2) bekezdésével összhangban tájékoztatjuk Önt, hogy

- Az űrlapon megadott személyes adatainak Adminisztrátora a Pruszków-i székhelyű DEDRA-EXIM sp. z o.o. ul. 3 Maja 8, 05-800 Pruszków (továbbiakban: „Adminisztrátor”).
- Az Ön adatait kizárólag a készülékre vonatkozó garanciális eljárás lefolytatása céljából dolgozzuk fel az általános adatvédelmi rendelet (a továbbiakban: "GDPR") 6. cikke (1) bekezdésének b) pontjával összhangban Az adatszolgáltatás önkéntes, de a garanciális eljárás lefolytatásához szükséges.
- Az Ön adatait a garanciális eljárás lefolytatásának megfontolásának időtartama alatt, valamint archiválási céllal kezeljük, amennyiben az Adminisztrátorral szembeni esetleges követelésekkel szemben szükséges védekezni, de legfeljebb azok elévüléséig.
- Az Ön adatait csak olyan szervezetek számára adható ki, amelyek az Adminisztrátor nevében, a személyes adatok feldolgozására vonatkozó írásbeli megbízási szerződés alapján adatokat kezelnek, és többek között technikai szolgáltatást, tárhelyszolgáltatást vagy weboldal-karbantartást, informatikai-, futárszolgáltatást nyújtanak. Az Adatkezelő beszélőit kötelesek gondoskodni az adatbiztonságról és megfelelni a személyes adatok védelmére vonatkozó hatályos jogszabályok követelményeinek, és nem használhatják fel a rájuk bízott személyes adatokat az Adatkezelővel kötött szerződésben meghatározott céloktól eltérő célokra.
- Az Ön adatait nem dolgozzuk fel automatizált módon, beleértve a profilalkotást, és nem továbbítjuk harmadik országba/nemzetközi szervezetnek.
- Ön bármikor jogosult az adatai tartalmához történő hozzáféréshez, valamint annak helyesbítéshez, törléshez, az adatkezelés korlátozásához, az adathozzáféréstől való joghoz és a kifogásoláshoz való joghoz.
- Az Ön személyes adatainak az Adatkezelő általi feldolgozásával kapcsolatos minden kérdésben az alábbi e-mail címen veheti fel a kapcsolatot: daneosobowe@dedra.pl;
- Önnel jogában áll van panaszt benyújtani az illetékes adatvédelmi hatóságnál;

## RO Cuprins

- Fotografii și desene
- Reglementări detaliate privind siguranța
- Descrierea dispozitivului
- Scopul dispozitivului
- Limitare utilizare
- Date tehnice
- Pregătire pentru funcționarea
- Pornirea aparatului
- Utilizare dispozitiv
- Verificări și reglaje curente
- Piese de schimb și accesorii
- Îndepărtare defecte pe cont propriu
- Componente dispozitiv
- Informații pentru utilizatori despre eliminarea dispozitivelor electrice și electronice
- Foaia de garanție

Declarația de conformitate poate fi găsită la sediul producătorului. Pentru a obține o declarație de conformitate, vă rugăm să contactați Dedra Exim Sp. z o.o. Reglementările generale de siguranță au fost incluse în instrucțiuni ca broșură separată.

**⚠️ AVERTISMENT. Citiți toate avertismentele marcate cu simbolul ⚠️ și toate instrucțiunile.** Nerespectarea avertismentelor și instrucțiunilor de siguranță menționate mai jos poate cauza electrocutări, incendii sau leziuni grave.

**Păstrați toate avertismentele și instrucțiunile pentru utilizare ulterioară.**

Nerespectarea avertismentelor și a instrucțiunilor de siguranță enumerate mai jos poate duce la electrocutare, incendiu sau răniiri grave.

Păstrați toate avertismentele și instrucțiunile pentru utilizarea viitoare

**⚠️ ATENȚIE** Mașina din linia SAS + ALL a fost proiectată să funcționeze numai cu încărcătoare și baterii de linie SAS + ALL. Bateria Li-Ion și încărcătorul nu sunt incluse în mașina achiziționată și trebuie achiziționate separat. Utilizarea altor baterii și încărcătoare, decât cele destinate mașinii, va pricinui anularea drepturilor de garanție

## 2. Reglementări detaliate privind siguranța

- Lămpile pot fi reparate numai de persoane calificate care au calificări adecvate și confirmate.
- Nu modificați sau modificați lămpile.
- Înainte de conectarea la sursa de alimentare, curățați lampa de orice murdărie (în special ulei și alte lichide), ștergeți-o uscată.
- Utilizați lampa în locuri care asigură siguranță absolută (incendiu, electric etc.)
- Nu utilizați lampa cu un capac deteriorat, înlocuiți capacul cu unul nou. Nu utilizați lampa fără capac.
- Dacă lampa este echipată cu un încărcător, utilizați numai încărcătorul original.
- Emisia de lumină poate provoca iritarea ochilor sau deteriorarea, astfel încât să nu priviți direct lampa LED.
- Nu utilizați lampa în apropierea surselor de căldură.
- Nu utilizați lampa în canalele de atelier.
- Lampa nu este adaptată pentru a lucra cu un dimmer, nu utilizați dimmers.
- Nu utilizați lampa în apropierea surselor de flacără deschisă la temperaturi ridicate.
- Pentru a evita șocurile electrice, nu aplicați apă sau detergent
- Sursa de lumină nu se schimbă. Dacă ciclul de viață al sursei de lumină se termină, înlocuiți lampa cu una nouă.

**⚠️ ATENȚIE** Cu toate acestea, chiar dacă dispozitivul este utilizat în conformitate cu Manualul de instrucțiuni, este imposibil să se elimine complet factorul de risc asociat designului și destinației dispozitivului. În special, apar următoarele riscuri:

- iritarea ochilor sau deteriorarea ochilor

## 3. Descrierea dispozitivului

### Modelul DED6905 (fig. A)

- Butonul suportului, 2. Comutator, 3. Locașul acumulatorului, 4. Butonul suportului, 5. Mâner, 6. Suport.

### Modelul DED6906 (fig. B)

- Butonul suportului, 2. Comutator, 3. Locașul acumulatorului, 4. Butonul suportului, 5. Suport, 6. Clemă de montare.

### Modelul DED6907H (fig. C)

- Butonul suportului, 2. Comutator, 3. Locașul acumulatorului, 4. Butonul suportului, 5. Suport, 6. Cablu de alimentare cu fișă, 7. Mâner, 8. Panouri laterale, 9. Panou principal.

## 4. Scopul dispozitivului

O lampă de atelier este o sursă de lumină portabilă. Lampa este proiectată pentru utilizare în interior și în exterior. Datorită designului său, funcționează bine în ateliere în timpul reparațiilor mașinilor, întreținerea mașinilor etc. Lampa este rezistentă la praf, apă și substanțe chimice. Folosirea unor LED-uri de economisire a energiei face ca lampa să nu se încălzească, este rezistentă la șocuri mecanice, durata de viață este mai mare decât sursele de lumină standard. Este permisă utilizarea dispozitivului în lucrări de renovare și construcție, ateliere de reparații, în activități de amator, respectând condițiile de utilizare și condițiile de lucru admise conținute în manualul de instrucțiuni.

## 5. Limitări de utilizare

Nu utilizați lampa în aer liber. Lampa nu ar trebui să fie singura sursă de lumină. Dispozitivul poate fi utilizat numai în conformitate cu "Condițiile de lucru admise" de mai jos. Modificările neautorizate în construcția electrică, orice modificări, activități de întreținere care nu sunt descrise în manualul de utilizare vor fi considerate ilegale și vor cauza pierderea imediată a drepturilor de garanție, iar declarația de conformitate nu va mai fi valabilă. Folosirea contrar scopului sau nu, în conformitate cu instrucțiunile de utilizare, va duce imediat la pierderea drepturilor de garanție.

### Condiții de lucru admise

Protejați împotriva umezelii și precipitațiilor.  
Intervalul de încălzire a bateriei 10 - 30 ° C.  
Nu expuneți la temperaturi de peste 45 ° C.

## 6. Date tehnice

Modelul	DED6905	DED6906	DED6907H
Tensiune de alimentare [V]	18V DC	18 DC	18 DC/230
Putere nominală [W]	15	15	25/45
Fluxul de lumină [lm]	1600	1800	2250/4000
Temperatura de culoare [K]	6500	6500	6500
Coefficientul de putere PF			
Indicelui de redare a culorilor CRI	>80	>80	>80
Durabilitate [h]	30000	30000	30000
Numărul de cicluri de comutare	15000	15000	15000
Temperaturi permise de funcționare [°]	40	40	40
Nom. unghi de radiație [°]	120	120	120
Timpul de încălzire a lămpi până la 60 % din fluxul plin luminos [s]	<1	<1	<1
Întunecare	-	-	-
Gradul de protecție	IP54	IP54	IP54

## 7. Pregătire pentru funcționarea

**⚠️ ATENȚIE** Dispozitivul face parte din linia SAS+ALL, prin urmare, să îl folosească, să completeze setul, format din dispozitiv, baterie și încărcător.

**⚠️ ATENȚIE** Efectuați activitățile descrise în acest capitol cu

dispozitivul deconectat de la sursa de alimentare (se referă la modelul DED6907H).

#### Montarea acumulatorului

Instalați acumulatorul în locaș (fig. A, 3) sau (fig. B. 3) sau (fig. C. 3) - introduceți-l până la capăt, asigurați-vă că zăvorul de blocare a acumulatorului împiedică să alunece accidental în timpul funcționării.

#### Setarea lămpii

În funcție de modelul lămpii, poate fi așezată pe o suprafață plană, atașată la un stativ sau fixată cu o clemă pe o suprafață. Pentru a direcționa corect fasciculul de lumină al reflectorului, acesta trebuie reglat sub un unghi drept. Dispozitivul este gata de funcționare.

Modelele DED6905 și DED6907H pot fi montate pe un stativ. Pentru a monta lampa pe un stativ, utilizați adaptorul (fig. A sau fig. C). Modelul DED6906 nu are un sistem de montare cu stativ. În schimb, are un suport de montare cu ajutorul căruia lampa se montează pe marginea mesei, a raftului, a cadrului rack etc.

### 8. Pornirea aparatului

**ATENȚIE** Înainte de a porni aparatul, este esențial să efectuați acțiunile descrise în capitolul "Pregătirea pentru lucru".

Pentru pornirea și oprirea dispozitivului, servește comutatorul situat pe carcasa dispozitivului (fig. A, 2 sau fig. B. 2 sau fig. C. 2) în funcție de model. În lămpile DED6905 și DED6906, comutatorul de alimentare este și comutatorul modurilor de luminozitate. Apăsările succesive ale comutatorului schimbă luminozitatea lămpii până când aceasta se stinge din nou. Pe de altă parte, modelul DED6907H are un singur mod de luminozitate. Lampa DED6907H poate fi alimentată de la acumulator sau de la o rețea de 230 V. Schimbările de energie se fac prin comutarea comutatorului în poziția acumulator sau rețea (fig. C. 2)

### 9. Utilizarea aparatului

În modelele de lămpi DED6905 și DED6906, reflectorul poate avea mai multe moduri de luminozitate. Există un comutator pe carcasa dispozitivului, care este și un comutator de luminozitate (fig. A, 2) sau (fig. B. 2). Apăsările ulterioare modifică luminozitatea. Pentru a opri sursa de lumină, apăsați-o până când iluminatul este complet oprit. Pentru modelul DED6907H, în funcție de tipul sursei de alimentare, conectați acumulatorul la locaș sau conectați fișa cablului de alimentare la o priză de alimentare de 230V. Porniți dispozitivul cu ajutorul comutatorului de pe carcasă, reglându-l în poziția acumulatorului sau a rețelei. Pentru a opri lampa, setați comutatorul de alimentare în poziția O.

**ATENȚIE** Emisia de lumină poate provoca iritarea ochilor sau leziuni oculare, deci nu priviți direct la lampa luminescentă LED.

### 10. Verificări și reglaje curente

**ATENȚIE** Efectuați toate operațiile de întreținere cu dispozitivul deconectat de la sursa de alimentare.

#### După fiecare utilizare:

- Scoateți acumulatorul din priză pentru a evita activarea accidentală de către terți sau când o transportați
- Pentru modelul DED6907H, suplimentar scoateți fișa din priza de alimentare dacă este utilizat în modul de alimentare de 230V.
- Folosiți o cârpă moale umedă pentru a curăța lampa. Nu utilizați substanțe chimice.

#### Depozitare și transport

Când dispozitivul nu este utilizat, acesta trebuie depozitat deconectat de la sursa de alimentare într-un loc uscat și ventilat. Nu lăsați la îndemâna copiilor. Dispozitivul și alte elemente menționate în completare trebuie transportate, dacă este posibil, în ambalajul original, într-un mod care să nu le expună la condiții de mediu dăunătoare precum: umiditate, precipitații, temperatură ridicată (peste 50 ° C), presiune - ce poate duce la deteriorări mecanice și de altă natură, ce poate avea un impact negativ

### 11. Piese de schimb și accesorii

Dispozitivul din linia SAS + ALL poate fi echipat cu orice acumulator din linia SAS + ALL. Modelele de lămpi DED6905 și DED6907H pot fi echipate opțional cu un stativ. Pentru a alege acumulatorul și încărcătorul potrivit, precum și stativul adecvat, vă recomandăm să vă familiarizați cu oferta Dedra Exim de pe site-ul www.dedra.pl. Se recomandă utilizarea stativelor din oferta Dedra EXIM modelele DED6908 de o înălțime de 1m sau DED6909 de o înălțime de 1,5m. La comandarea pieselor de schimb, vă rugăm să indicați numărul de lot situat pe plăcuța de identificare și numărul de o parte din desenul de asamblare.

În timpul garanției reparații perioadă se face pe baza descris în certificatul de garanție. Produsul publicitate, vă rugăm să transmiteți pentru a repara locul de cumpărare (vanzătorul este obligat să accepte produsul promovat), încercat într-o centrală Dedra Exim sau încărcăți la site-ul în legătură cu cel mai apropiat loc de reședință (lista serviciilor pe www.dedra.pl). Vă rugăm să atașați cardul de garanție completat. După perioada de garanție, repararea este efectuată de serviciul central. Defect produs trebuie să fie trimise la serviciul (cheltuielile de transport maritim de cost).

### 12. Îndepărtare defecte pe cont propriu

**ATENȚIE** Înainte de a rezolva problemele – deconectați aparatul de la alimentare și asigurați-vă că nu funcționează.

Defecțiuni	Cauze posibile	Remedii
Dispozitivul nu funcționează.	Bateria este descărcată.	Verificați starea de încărcare a bateriei, reîncărcați.
	Bateria este conectată prost	Verificați și corectați conexiunea bateriei.
	Bateria este deteriorată	Înlocuiți bateria cu una funcțională.
	Întrerupător deteriorat.	Predați dispozitivul pentru service.

	Surse de lumină deteriorate	Predați dispozitivul pentru service
	Fără alimentare de la rețeaua de 230V (numai modelul DED6907MH)	Verificați dacă lampa funcționează cu acumulatorul 18V SAS +ALL Verificați dacă există tensiunea rețelei de alimentare 230V

### 13. Componente dispozitiv

1. Lampa pentru atelier DED6905 sau DED6906 sau DED6907H – 1 buc.

### 14. Informația pentru utilizatori privind eliminarea utilajelor uzate (se referă la gospodăria de casă)



Simbolul afișat pe produse sau pe documentația care le însoțește indică faptul că echipamentele electrice sau electronice defecte nu trebuie eliminate împreună cu deșeurile menajere. În cazul în care trebuie să eliminați, să reutilizați sau să recuperați componente, trebuie să le duceți la un punct de colectare specializat, unde vor fi acceptate gratuit. Autoritățile locale furnizează informații privind locația punctelor de colectare a echipamentelor uzate, de exemplu pe site-urile lor web.

Eliminarea corespunzătoare a dispozitivului permite conservarea resurselor valoroase și evitarea impactului negativ asupra sănătății și mediului, care rezultă din posibilitatea prezenței substanțelor, amestecurilor și componentelor periculoase în echipament.

Eliminarea incorectă a deșeurilor riscă sancțiuni în conformitate cu reglementările locale relevante.

Utilizatorii din țările UE: Dacă trebuie să vă debarașiți de echipamente electrice sau electronice, vă rugăm să contactați cel mai apropiat punct de vânzare sau furnizorul dumneavoastră, care vă va putea oferi informații suplimentare.

Eliminarea în țări din afara Uniunii Europene: Acest simbol se aplică numai în țările din Uniunea Europeană. În cazul în care doriți să aruncați acest produs, vă rugăm să contactați autoritățile locale sau dealerul pentru a afla metoda corectă de eliminare.

### RO Foaia de garanție

Pentru

Nr. de catalog:

Număr de lot: .....  
(denumit în continuare Produs)

Data de cumpărare a produsului: .....

Stampila vânzătorului

Data și semnătura vânzătorului: .....

Declarația Utilizatorului:

Confirm, că am fost informat în ceea ce privește condițiile de garanție și efectele nerespectării orientărilor cuprinse în manualul de utilizare și în Certificatul de garanție. Condițiile prezentei garanției îmi sunt cunoscute ce afirm cu semnătura mea de mână:

.....  
Data și locul ..... semnătura Utilizatorului

Garanția este acordată în conformitate cu prevederile OG 21/1992 și OG 140/2021, cu modificările ulterioare, pe baza cardului de garanție și a dovezii originale de cumpărare. Perioada de reparație nu poate depăși 15 zile calendaristice de la data la care consumatorul a predat reclamația vânzătorului.

#### I. Responsabilitatea pentru produs:

1. **Garant** - DEDRA EXIM sp. z o.o. cu sediul în Pruszkow, adresa: ul. 3 Maja 8, 05-800 Pruszków, KRS 0000062517, Sąd Rejonowy dla m.st. Warszawy w Warszawie, XIV Wydział Gospodarczy Krajowego Rejestru Sądowego, [Judecătoria Raională pentru o.c. Varșovia în Varșovia, Departamentul al XIV-a Economic al Registrului Național Juridic] NIP [CIF] 527-020-49-33, Kapitał zakładowy [capital social]: 100 980.00 zł.

2. în condițiile menționate în prezentul Certificat de garanție Garantul acordă garanție la produsul derivat din distribuția Garantului.

3. Responsabilitatea cu titlu de garanție cuprinde numai defectele care sau ivit din cauza datorate Produsului în momentul livrării acestuia Utilizatorului.

4. Cu titlu de garanție, Utilizatorul, obține dreptul la repararea gratis a Produsului, dacă defecțiunea s-a ivit în perioada de garanție. Modul de reparare a Produsului (metoda de executare a reparației) depinde de decizia Garantului. Dacă Garantul constată că Produsul nu poate fi reparat, Garantul își rezervă dreptul de a schimba piesa defectă sau total Produsul cu altul fără defecte sau de a micșora prețul Produsului ori de a se retrage de la Contract.

5. Față de Utilizatorul, care conform cu legea din data de 23 aprilie 1964 din Codul Civil, nu este un consumator, răspunderea Garantului pentru dauna rezultată din prezenta garanție și/ sau în legătură cu încheierea și executarea acesteia, indiferent de dreptul legal, este limitată maxim până la valoarea Produsului defect.

#### II. Perioada de garanție:

Componentele Produsului acoperite de garanție	Durata de protecție a garanției
Lampa pentru atelier	36 luni, de la data cumpărării Produsului, înscrisă în prezentul Certificat de garanție

#### III. Condițiile de utilizare a garanției:

1. Prezentarea de către Utilizator a Certificatului completat de garanție a Produsului și dovedirea împlinirii de către Utilizator a Produsului de ex. prin prezentarea chitanței, facturi, etc. Pentru a efectua în mod eficient reclamația, se recomandă că Utilizatorul să trimită împreună cu Produsul reclamat, toate componentele menționate la "Completarea" Produsului în manualul de utilizare.
2. Respectarea de către Utilizator a recomandărilor din Manualul de utilizare și din Certificatul de garanție.
3. Garanția acoperă numai teritoriul Republicii Polonă și UE.
4. Garanția nu acoperă defecțiunile Produsului apărute în special din cauza:
  - a. Nerespectării de către Utilizator a condițiilor indicate în Manualul de utilizare, în special în domeniul de utilizare, întreținere și curățare corectă.
  - b. Utilizarea de către Utilizator a unor produse de curățare sau substanțe de conservare care sunt neadecvate cu Manualul de utilizare;
  - c. Depozitare necorespunzătoare și transportul necorespunzător al Produsului de către Utilizator;
  - d. Modificări și/sau reconstrucții arbitrare a Produsului de către Utilizator;
  - e. Utilizarea în Produs de către Utilizator a unor materiale consumabile neconforme cu manualul de utilizare.
5. Utilizatorul care conform nu legea din data de 23 aprilie 1964 din Codul Civil nu este un consumator, pierde garanția pentru Produsul, în care:
  - a. numerele de serie, marcarea datelor și plăcuțele cu datele tehnice au fost îndepărtate de către Utilizator.
  - b. sigiliile existente au fost deteriorate de Utilizator sau au urme rămase din manipularea de către utilizator la acestea.
6. Atenție! Operațiile legate cu utilizarea de fiecare zi, descrise în manualul de utilizare, Utilizatorul execută singur pe costul său.

#### IV. Procedura de reclamație:

1. Dacă se constată că Produsul nu funcționează corect, Înainte de a depune reclamația trebuie să Vă asigurați dacă toate operațiunile descrise în manualul de utilizare au fost executate corect.
2. Sesizați imediat reclamația, cel mai bine în termen de 7 zile de la data la care ați observat defectul produsului. Utilizatorul care conform cu legea din data de 23 aprilie 1964 din Codul Civil nu este un consumator, pierde garanția pentru Produs dacă reclamația nu depune în termen de până de 7 zile.
3. Sesizarea reclamației se face de ex. la. la punctul de cumpărare a Produsului, la service-ul de garanție sau se poate trimite în scris pe adresa: DEDRA EXIM sp. z o.o., ul. 3 Maja 8, 05-800 Pruszków.
4. Utilizatorul poate să depună reclamația prin formularul accesibil pe pagina de internet [www.dedra.pl](http://www.dedra.pl). ("Formular pentru sesizarea reclamației cu titlu de garanție").
5. Adresele service-urilor de garanție din fiecare stat sunt accesibile pe pagina [www.dedra.pl](http://www.dedra.pl). Dacă service-ul lipsește în statul adecvat, trimiteți sesizările de reclamație cu titlu de garanție pe adresa: DEDRA EXIM sp. z o.o. ul. 3 Maja 8, 05-800 Pruszków (Polonia).
6. Luând în considerare siguranța Utilizatorului se interzice utilizarea Produsului defect.
7. Atenție!!! Utilizarea Produsului defect este periculoasă pentru sănătatea și viața Utilizatorului.
8. Executarea obligațiilor rezultate din garanție va avea loc în termen de 14 zile lucrătoare, calculate de la data furnizării de către Utilizator a Produsului reclamat.
9. Înainte de furnizare a Produsului reclamat se recomandă curățarea acestuia. Se recomandă de a se asigura bine Produsul împotriva distrugerii în timpul transportului (se recomandă să trimiteti produsul reclamat în ambalajul original).
10. Perioada de garanție va fi prelungită cu durata în care, din cauza defectului Produsului acoperit de garanție Utilizatorul nu l-a putut să-l utilizeze, Garanția nu oprește, nu limitează nu suspendează drepturile Utilizatorului rezultate din dispozițiile privind garanția pentru vicile produsului vândut.

În conformitate cu articolul 13 alineatele (1) și (2) din Regulamentul (UE) 2016/679 al Parlamentului European și al Consiliului din 27 aprilie 2016 privind protecția persoanelor fizice în ceea ce privește prelucrarea datelor cu caracter personal și privind libera circulație a acestor date și de abrogare a Directivei 95/46/CE, vă informăm.

1. Administratorul datelor Dumneavoastră cu caracter personal furnizate în formular este DEDRA-EXIM sp. z o. o. cu sediul social în Pruszków, ul. 3 Maja 8, 05-800 Pruszków (în continuare: „Administrator”).
2. Datele dumneavoastră vor fi prelucrate numai în scopul derulării procedurii de garanție a dispozitivului în conformitate cu art. 6 alin.1 lit. b din regulamentul general privind protecția datelor (în continuare: „GDPR”). Furnizarea datelor este voluntară, dar necesară pentru derularea procedurii de garanție.
3. Datele dumneavoastră vor fi prelucrate pe perioada de luare în considerare a procedurii de garanție și în scopuri de arhivare în cazul în care este nevoie de apărare împotriva oricăror pretenții împotriva Administratorului, nu mai mult decât până la expirarea acestora.
4. Datele dumneavoastră pot fi dezvăluite numai entităților care prelucrează date pentru administrator pe baza unui contract scris de încredințare a prelucrării datelor cu caracter personal care oferă, printre altele, service tehnic, hosting sau întreținere site, service IT, firmă de curierat. Furnizorii Administratorului sunt obligați să asigure securitatea datelor și să îndeplinească cerințele legii aplicabile referitoare la protecția datelor cu caracter personal și nu pot folosi datele cu caracter personal încredințate în alte scopuri decât cele specificate în contractul cu Administratorul.
5. Datele dumneavoastră nu vor fi prelucrate în mod automatizat, inclusiv sub formă de profilare, și nu vor fi transferate către o țară terță/organizație internațională.
6. Aveți dreptul de a accesa datele dumneavoastră și dreptul de a rectifica, șterge, limita prelucrarea, dreptul de a transfera date, dreptul de a vă opune în orice moment.
7. În toate aspectele legate de prelucrarea datelor dumneavoastră cu caracter personal de către Administrator, ne puteți contacta la următoarea adresă de e-mail: daneosobowe@dedra.pl;
8. Aveți dreptul de a depune o plângere la autoritatea competentă pentru protecția datelor cu caracter personal;

## DE Inhaltsverzeichnis

1. Fotos und Zeichnungen
  2. Detaillierte Sicherheitsvorschriften
  3. Beschreibung des Gerätes
  4. Zweck des Geräts
  5. Gebrauchsbeschränkungen
  6. Technische Daten
  7. Vorbereitung zur Arbeit
  8. Einschalten des Gerätes
  9. Benutzung des Gerätes
  10. Laufende Bedientätigkeiten
  11. Ersatzteile und Zubehör
  12. Selbständige Fehlerbeseitigung
  13. Lieferumfang des Gerätes
  14. Nutzerinformationen über die Abgabe von gebrauchten Elektro- und Elektronik-algeräten
  15. Garantiekarte
- Die Konformitätserklärung befindet sich beim Hersteller. Um eine Konformitätserklärung zu erhalten, wenden Sie sich bitte an Dedra Exim Sp. Z oo. z o.o.

**⚠️ WARNUNG. Alle mit versehenen Warnungen und alle Hinweise gründlich lesen.** Bei Nichtbeachten der folgenden Warnungen und Sicherheitshinweise kann es zum elektrischen Schlag, einem Brand oder ernsthaften Verletzungen kommen.

### Alle Warnungen und Hinweise für den künftigen Gebrauch aufbewahren.

Die Nichtbeachtung der folgenden Warn- und Sicherheitshinweise kann zu einem elektrischen Schlag, Brand oder schweren Verletzungen führen. Bewahren Sie alle Warnhinweise und Bedienungsanleitungen zum späteren Gebrauch auf.

**⚠️ ACHTUNG** Das Gerät der SAS+ALL-Serie wurde so konzipiert, dass es nur mit Ladegeräten und Batterien der SAS+ALL-Serie funktioniert. Der Li-Ionen-Akku und das Ladegerät sind nicht im Lieferumfang enthalten und müssen separat erworben werden. Die Verwendung von anderen als den für das Gerät vorgesehenen Akkus und Ladegeräten führt zum Erlöschen der Garantie.

## 2. Detaillierte Sicherheitsvorschriften

- Lampen dürfen nur von qualifizierten Personen repariert werden, die über entsprechende, bestätigte Quali f kationen verfügen.
- Modifizieren oder modifizieren Sie keine Lampen.
- Reinigen Sie die Lampe vor dem Anschließen an die Stromversorgung von Schmutz (insbesondere von Öl und anderen Flüssigkeiten) und wischen Sie sie trocken.
- Verwenden Sie die Lampe an Orten, an denen absolute Sicherheit geboten ist (Feuer, Strom usw.).
- Betreiben Sie die Lampe nicht mit einer beschädigten Abdeckung, sondern ersetzen Sie die Abdeckung durch eine neue. Verwenden Sie die Lampe nicht ohne Abdeckung.
- Wenn die Lampe mit einem Ladegerät ausgestattet ist, verwenden Sie nur das Original-Ladegerät.
- Die Emission von Licht kann Augenreizungen oder -schäden verursachen. Schauen Sie daher nicht direkt in die LED-Lampe.
- Verwenden Sie die Lampe nicht in der Nähe von Wärmequellen.
- Verwenden Sie die Lampe nicht in Werkstattkanälen.
- Die Lampe ist nicht für den Betrieb mit einem Dimmer geeignet. Verwenden Sie keine Dimmer.
- Verwenden Sie die Lampe nicht in der Nähe von offenen Flammen bei hohen Temperaturen.
- Um einen elektrischen Schlag zu vermeiden, verwenden Sie kein Wasser oder Reinigungsmittel
- Die Lichtquelle ist nicht veränderbar. Wenn der Lebenszyklus der Lichtquelle endet, ersetzen Sie die Lampe durch eine neue.

**⚠️ ACHTUNG** Selbst wenn das Gerät gemäß der Bedienungsanleitung verwendet wird, ist es jedoch unmöglich, den mit der Konstruktion und dem Zweck des Geräts verbundenen Risikofaktor vollständig zu eliminieren. Insbesondere treten folgende Risiken auf:

- Augenreizung oder -schädigung

## 3. Beschreibung des Gerätes

### Modell DED6905 (Abb. A)

1. Drehknopf der Halterung, 2. Schalter, 3. Batteriefach, 4. Drehknopf der Halterung, 5. Handgriff, 6. Halterung

### Modell DED6906 (Abb. B)

1. Drehknopf der Halterung, 2. Schalter, 3. Batteriefach, 4. Drehknopf der Halterung, 5. Halterung, 6. Befestigungsklammer

### Modell DED6907H (Abb. C)

1. Drehknopf der Halterung, 2. Schalter, 3. Batteriefach, 4. Drehknopf der Halterung, 5. Halterung, 6. Netzkabel mit Stecker, 7. Handgriff, 8. Seiten-Paneele, 9. Haupt-Panels.

## 4. Zweck des Geräts

Eine Werkstattlampe ist eine tragbare Lichtquelle. Die Lampe ist für den Innen- und Außenbereich konzipiert. Dank seiner Konstruktion funktioniert sie in Werkstätten während der Autoreparatur, bei der Wartung von Maschinen usw. gut. Die Lampe ist resistent gegen Staub, Wasser und Chemikalien. Die Verwendung von energiesparenden LEDs führt dazu, dass sich die Lampe nicht erwärmt, sie ist widerstandsfähig gegen mechanische Erschütterungen und ihre Lebensdauer ist länger als bei herkömmlichen Lichtquellen.

Es ist zugelassen, das Gerät bei Renovierungs- und Bauarbeiten, in Reparaturwerkstätten, bei Hobbyarbeiten unter gleichzeitiger Beachtung der Bedienungsbedingungen und zulässigen Arbeitsbedingungen, die in der Bedienungsanleitung enthalten sind, zu benutzen.

## 5. Gebrauchsbeschränkungen

Verwenden Sie die Lampe nicht im Freien. Die Lampe sollte nicht die einzige Lichtquelle sein.

Das Gerät darf nur in Übereinstimmung mit den nachstehend aufgeführten „Zulässigen Arbeitsbedingungen“ benutzt werden.

Eigenständige Änderungen am mechanischen und elektrischen Bau, jegliche Modifikationen, Bedientätigkeiten, die in der Bedienungsanleitung nicht beschrieben sind, werden als rechtswidrig behandelt und ziehen den sofortigen Verlust der Garantierechte nach sich und die Übereinstimmungsbescheinigung verliert ihre Gültigkeit.

Eine bestimmungswidrige bzw. Bedienungsanleitungswidrige Benutzung zieht den sofortigen Verlust der Garantierechte nach sich.

### Zulässige Arbeitsbedingungen

Vor Feuchtigkeit und Niederschlag schützen.  
Batterieladetemperaturbereich 10 - 30 ° C  
Nicht Temperaturen über 45 ° C aussetzen

## 6. Technische Daten

Modell	DED6905	DED6906	DED6907H
Leistung [V]	18V DC	18 DC	18 DC/230
Nennleistung [W]	15	15	25/45
Lichtstrom [lm]	1600	1800	2250/4000
Farbtemperatur [K]	6500	6500	6500
Leistungsfaktor PF			
Farbwiedergabeindex CRI	>80	>80	>80
Standzeit [h]	30000	30000	30000
Anzahl der Ein/Aus-Zyklen	15000	15000	15000
Zulässige Betriebstemperatur [°]	40	40	40
Nenn-Abstrahlwinkel [°]	120	120	120
Aufwärmzeit der Leuchte bis zu 60 % des vollen Lichtstroms [s]	<1	<1	<1
Dimmen	-	-	-
Schutzart	IP54	IP54	IP54

## 7. Vorbereitung zur Arbeit

**ACHTUNG** Das Gerät ist Teil der SAS+ALL-Leitung. Vervollständigen Sie daher das Gerät, bestehend aus Gerät, Akku und Ladegerät.

**ACHTUNG** Die in diesem Abschnitt beschriebenen Tätigkeiten sollten bei vom Stromnetz getrenntem Gerät durchgeführt werden (gilt für DED6907H).

### Montage des Akkus

Legen Sie den Akku in das Fach (Abb. A, 3) oder (Abb. B. 3) oder (Abb. C. 3) ein - setzen Sie ihn vollständig ein, achten Sie darauf, dass die Akkuverriegelung ein versehentliches Herausrutschen während des Betriebs verhindert.

### Einstellen der Leuchte

Die Leuchte kann je nach Modell auf eine ebene Fläche gestellt, auf ein Stativ montiert oder mit der Halterung an eine Fläche geklemmt werden. Um den Lichtstrahl zu lenken, müssen Sie den Reflektor auf den richtigen Winkel einstellen. Das Gerät ist betriebsbereit.

Die Modelle DED6905 und DED6907H können auf einem Stativ montiert werden. Um die Leuchte auf einem Stativ zu montieren, verwenden Sie einen Adapter (Abb. A oder Abb. C). Das Modell DED6906 verfügt nicht über eine Stativbefestigung, sondern über einen Montagebügel, mit dem die Leuchte an der Kante eines Tisches, Regals, Gestells etc. befestigt wird.

## 8. Einschalten des Gerätes

**ACHTUNG** Bevor Sie das Gerät starten, müssen Sie unbedingt die im Kapitel "Vorbereiten der Arbeiten" beschriebenen Maßnahmen durchführen.

Um das Gerät ein- und auszuschalten, verwenden Sie den Schalter, der sich je nach Modell am Gehäuse des Geräts befindet (Abb. A, 2 oder Abb. B. 2 oder Abb. C. 2). Beim DED6905 und DED6906 ist der Netzschalter gleichzeitig der Schalter für den Modus Helligkeit. Durch wiederholtes Drücken des Schalters wird die Helligkeit der Leuchte verändert, bis sie wieder ausgeschaltet wird. DED6907H hat einen Modus Helligkeit. DED6907H kann entweder über eine Batterie oder über das 230V-Netz betrieben werden. Sie können die Spannungsversorgung ändern, indem Sie den Schalter in die Batterie- oder Netzposition schalten (Abb. C.2)

## 9. Benutzung des Gerätes

Bei den Modellen DED6905 und DED6906 kann der Belichter mehrere Beleuchtungsmodi haben. Am Gehäuse des Geräts befindet sich ein Schalter, der gleichzeitig der Schalter für die Helligkeit ist (Abb. A, 2) oder (Abb. B. 2). Durch Drücken der Taste wird die Helligkeit geändert. Um die Lichtquelle auszuschalten, drücken Sie die Taste, bis das Licht vollständig aus ist. Beim DED6907H müssen Sie den Akku an das Fach anschließen oder den Stecker des Netzkabels in eine 230V-Steckdose stecken. Schalten Sie das Gerät mit dem Schalter am Gehäuse ein, stellen Sie ihn in die Position Batterie oder Netz. Um die Lampe auszuschalten, stellen Sie den Netzschalter auf O.

**ACHTUNG** Die Lichtemission kann Ihr Augenlicht reizen oder schädigen, schauen Sie deshalb nicht direkt in die leuchtende LED-Leuchte.

## 10. Laufende Bedienungstätigkeiten

**ACHTUNG** Alle Bedientätigkeiten sind beim aus der Steckdose herausgezogenen Stecker auszuführen.

### Nach jedem Gebrauch:

- Ziehen Sie den Akku ab, um ein versehentliches Einschalten durch Unbefugte oder bei der Handhabung zu verhindern.
- Ziehen Sie beim DED6907H zusätzlich den Stecker aus der Steckdose, wenn Sie das Gerät im 230V-Netzbetrieb verwenden.
- Verwenden Sie ein weiches, feuchtes Tuch, um die Leuchte zu reinigen. Verwenden Sie keine Chemikalien.

### Aufbewahrung und Transport

Wenn das Gerät nicht benutzt wird, sollte es getrennt von der Stromquelle, außerhalb der Reichweite von Kindern, an einem trockenen und gut belüfteten Ort gelagert werden. Das Gerät und die anderen im Lieferumfang aufgeführten Elemente sollten möglichst in der Originalverpackung transportiert werden, so dass sie keinen schädlichen Umgebungsbedingungen ausgesetzt sind, wie z.B.: Feuchtigkeit, Niederschlag, hohe Temperatur (über 50°C), Druck, der zu mechanischen Beschädigungen führen kann und andere, die negative Auswirkungen haben können.

## 11. Ersatzteile und Zubehör

Ein Gerät aus der SAS+ALL-Serie kann mit jedem Akku aus der SAS+ALL-Serie ausgestattet werden. Die Leuchten DED6905 und DED6907H können optional mit einem Stativ ausgestattet werden. Für die Auswahl des richtigen Akkus und Ladegeräts sowie des passenden Stativs empfehlen wir Ihnen das Angebot von Dedra Exim unter [www.dedra.pl](http://www.dedra.pl). Es wird empfohlen, die Stativ des DedraEXI-Angebots Modelle DED6908 mit 1m Höhe oder DED6909 mit 1,5m Höhe zu verwenden. Zwecks Einkaufs von Ersatzteilen und Zubehör muss man sich mit dem Service von Dedra Exim in Verbindung setzen. Die Kontaktdaten finden Sie auf der 1. Seite der Bedienungsanleitung.

Bei Bestellung der Ersatzteile bitten wir um die Angabe der Nummer der Partie, die auf dem Betriebsschild angegeben ist, sowie die Teilnummer aus der Zusammenstellungszeichnung.

Während der Garantielaufzeit werden Reparaturen nach den in der Garantiekarte angegebenen Grundsätzen ausgeführt. Die reklamierte Ware bitten wir dort zur Reparatur abzugeben, wo sie gekauft wurde (der Verkäufer ist dazu verpflichtet, das reklamierte Produkt entgegenzunehmen), an den Zentralservice von Dedra Exim zu übersenden oder an den dem Wohnort nächstliegenden Service (die Liste der Servicestellen finden Sie auf der Internetseite [www.dedra.pl](http://www.dedra.pl)) zu übersenden. Wir bitten Sie höflich, die ausgefüllte Garantiekarte beizufügen. Nach Ablauf der Garantiezeit werden Reparaturen durch den Zentralservice ausgeführt. Ein beschädigtes Produkt ist an den Service zu übersenden (die Versandkosten trägt der Benutzer).

## 12. Selbständige Fehlerbeseitigung

**ACHTUNG** Achtung! Vor selbständiger Beseitigung der Störungen trennen Sie den Winkelschleifer von der Stromversorgung und versichern sich dass dieser nicht funktioniert.

Problem	Ursache	Lösung
Das Gerät funktioniert nicht.	Der Akku ist entladen.	Überprüfen Sie den Ladezustand der Batterie und laden Sie sie auf.
	Der Akku ist schlecht angeschlossen	Überprüfen und korrigieren Sie den Batterieanschluss.
	Der Akku ist beschädigt	Ersetzen Sie die Batterie durch eine funktionierende.
	Beschädigter Schalter	Gerät zur Wartung übergeben.
Beschädigte Lichtquellen	Beschädigte Lichtquellen	Gerät zur Wartung übergeben
	Keine 230V-Netzversorgung (nur für DED6907MH)	Prüfen Sie, ob die Leuchte mit dem Akku 18V SAS +ALL funktioniert. Prüfen Sie, ob die 230V-Netzspannung vorhanden ist.

## 13. Lieferumfang des Gerätes

1. Werkstattleuchte DED6905 oder DED6906 oder DED6907H - 1 St

## 14. Nutzerinformationen über die Abgabe von gebrauchten Elektro- und Elektronik-altgeräten (betrifft Haushalte)



Das auf den Produkten oder in den Begleitunterlagen abgebildete Symbol weist darauf hin, dass defekte elektrische oder elektronische Geräte nicht mit dem Hausmüll entsorgt werden dürfen. Wenn Sie Bauteile entsorgen, wiederverwenden oder verwerten möchten, bringen Sie diese bitte zu einer speziellen Sammelstelle, wo sie kostenlos angenommen werden. Informationen über die Standorte von Sammelstellen für Altgeräte finden Sie bei den örtlichen Behörden, z. B. auf deren Websites.

Durch die korrekte Entsorgung des Geräts schonen Sie wertvolle Ressourcen und vermeiden negative Auswirkungen auf die Gesundheit und die Umwelt, die sich aus dem möglichen Vorhandensein von gefährlichen Stoffen, Gemischen und Bestandteilen in dem Gerät ergeben.

Bei unsachgemäßer Entsorgung drohen Strafen nach den jeweiligen örtlichen Vorschriften.

Benutzer in EU-Ländern: Wenn Sie elektrische oder elektronische Geräte entsorgen müssen, wenden Sie sich bitte an die nächstgelegene Verkaufsstelle oder Ihren Lieferanten, der Ihnen weitere Informationen geben kann.

Entsorgung in Ländern außerhalb der Europäischen Union: Dieses Symbol gilt nur für Länder innerhalb der Europäischen Union. Sollten Sie dieses Produkt entsorgen wollen, wenden Sie sich bitte an Ihre örtlichen Behörden oder Ihren Händler, um die richtige Entsorgungsmethode zu erfahren.

# DE Garantiekarte

Für

Katalognummer:

Lotnummer: .....  
(im Weiteren **Produkt** genannt)

Kaufdatum des Produkts: .....

Stempel des Verkäufers
------------------------

Datum und Unterschrift des Verkäufers: .....

Erklärung des Benutzers:

Ich bestätige, dass ich über die Bedingungen der Garantie sowie Folgen der Nichtbeachtung von den in der Bedienungsanleitung und Garantiekarte enthaltenen Anweisungen informiert wurde. Die Bedingungen dieser Garantie sind mir bekannt, was ich mit meiner eigenhändigen Unterschrift bestätige:

.....  
Datum und Ort

.....  
Unterschrift des Käufers

## I. Haftung für das Produkt:

1. **Garant** - DEDRA EXIM sp. z o.o. mit Sitz in Pruszków, Adresse: ul. 3 Maja 8, 05-800 Pruszków, Reg.-Nr. KRS 0000062517, Amtsgericht für Warschau, XIV Wirtschaftsabteilung des Nationalen Gerichtsregisters, Steuernummer 527-020-49-33, Stammkapital: 100 980.00 zł.

2. Zu den in dieser Garantiekarte bestimmten Bedingungen erteilt der Garant hiermit Garantie für das Produkt, das vom Vertrieb des Garants stammt.

3. Die Garantiehaftung umfasst nur Mängel, deren Entstehung auf die im Produkt zum Zeitpunkt seiner Aushandlung dem Benutzer enthaltenen Fehler zurückzuführen ist.

4. Im Rahmen der Garantie gewinnt der Benutzer das Recht zur kostenlosen Reparatur des Produkts, soweit der Mangel innerhalb der Garantiezeit offenbart wurde. Die Art und Weise, auf die das Produkt repariert wird (Methode der Reparatur) wird vom Garant bestimmt. Falls der Garant feststellt, dass die Reparatur nicht möglich ist, behält sich der Garant das Recht vor, das mangelhafte Element oder das ganze Produkt gegen ein freies von Mängeln zu tauschen, den Preis des Produkts zu mindern oder vom Vertrag abzutreten.

5. Gegenüber einem Benutzer, der kein Verbraucher im Sinne des Gesetzes vom 23. April 1964 Zivilgesetzbuch ist, ist die Schadensersatzhaftung des Garanten für die sich aus dieser Garantie ergebenden und/oder im Zusammenhang mit ihrer Erteilung und Ausübung stehenden Schäden, ohne Rücksicht auf den Rechtstitel, maximal auf den Wert des mangelhaften Produkts begrenzt.

## II. Garantiezeit:

Elemente des Produkts, die mit der Garantie umfasst sind	Dauer des Garantieschutzes
Werkstattlampe	36 Monate ab dem Kaufdatum des Produkts das auf dieser Garantiekarte angegeben ist

## III. Bedingungen der Inanspruchnahme der Garantie:

1. Vorlegung der ausgefüllten Garantiekarte vom Benutzer sowie Glaubhaftmachung der Kaufumstände vom Benutzer, z.B. durch Vorlegung eines Kassenbelegs, einer Rechnung, usw. Damit die Reklamation reibungslos durchgeführt werden kann, wird es empfohlen, dass der Benutzer alle in dem "Lieferumfang" genannten Elemente, der in der Bedienungsanleitung beschrieben wurde, zusammen mit dem Produkt zur Reklamation abgibt.

2. Beachtung der in der Bedienungsanleitung und Garantiekarte enthaltenen Anweisungen vom Benutzer.

3. Die Garantie umfasst nur das Gebiet der Republik Polen und der EU.

4. Die Garantie umfasst nicht die Mängel des Produkts, die infolge von folgenden Ursachen entstanden sind:

- Nichtbeachtung der in der Bedienungsanleitung bestimmten Bedingungen vom Benutzer, insbesondere in Bezug auf richtige Nutzung, Wartung und Reinigung;
- Verwendung von Reinigungs- oder Wartungsmitteln vom Benutzer, die im Widerspruch zu der Bedienungsanleitung stehen;
- Unrichtige Aufbewahrung und unrichtiger Transport des Produkts vom Benutzer;
- Eigenmächtige Veränderungen und/oder Umbauten am Produkt vom Benutzer, die mit dem Garant nicht abgestimmt wurden;
- Verwendung von Betriebsmaterialien und Ersatzteilen vom Benutzer, die im Widerspruch zu der Bedienungsanleitung stehen.

5. Der Benutzer, der kein Verbraucher im Sinne des Gesetzes vom 23. April 1964 Zivilgesetzbuch ist, verliert Garantieansprüche für das Produkt, an dem:

- Seriennummer, Datumsangaben und Typenschilder vom Benutzer entfernt, verändert oder beschädigt wurden;
- Plomben vom Benutzer beschädigt wurden oder Spuren des Hantierens an ihnen tragen.

6. **Achtung!** Die mit täglicher Bedienung des Produkts verbundenen Tätigkeiten, die sich u.a. aus der Bedienungsanleitung ergeben, sind vom Benutzer auf eigene Rechnung und eigene Kosten auszuführen.

## IV. Reklamationsverfahren:

1. Falls unrichtige Arbeit des Produkts festgestellt wird, soll man sich vor der Anmeldung der Reklamation vergewissern, dass alle insbesondere in der Bedienungsanleitung bestimmten Bedientätigkeiten richtig ausgeführt wurden.

2. Die Reklamation soll man unverzüglich, am besten innerhalb von 7 Tagen ab Feststellung des Mangels am Produkt anmelden. Der Benutzer, der kein Verbraucher im Sinne des Gesetzes vom 23. April 1964 Zivilgesetzbuch ist, verliert Garantieansprüche für das Produkt, im Falle, wenn die Reklamation nicht innerhalb von 7 Tagen angemeldet wird.

3. Die Reklamation kann u.a. am Verkaufsort, an dem das Produkt gekauft wurde, beim Garantieservice oder schriftlich auf folgende Adresse angemeldet werden: DEDRA EXIM sp. z o.o., ul. 3 Maja 8, 05-800 Pruszków.

4. Der Benutzer kann die Reklamation unter Verwendung des Formulars anmelden, das auf der Internet [www.dedra.pl](http://www.dedra.pl) zugänglich ist. ("Formular zur Anmeldung der Reklamation aufgrund der Garantie").

5. Die Adressen von Garantieservice-Stellen für jeweilige Länder sind auf der Internetseite [www.dedra.pl](http://www.dedra.pl) zugänglich. Im Falle, wenn keine Garantieservice-Stelle im jeweiligen Land vorhanden ist, soll man die Reklamationsanmeldung aufgrund der Garantie an folgende Adresse richten: DEDRA EXIM sp. z o.o. ul. 3 Maja 8, 05-800 Pruszków (Polska).

6. Im Hinblick auf die Sicherheit des Benutzers ist die Nutzung eines mangelhaften Produkts untersagt.

7. **Achtung!!!** Nutzung eines mangelhaften Produkts gefährdet der Gesundheit und dem Leben des Benutzers.

8. Erfüllung der sich aus der Garantie ergebenden Pflichten erfolgt innerhalb von 14 Werktagen ab der Rückgabe des beanstandeten Produkts vom Benutzer.

9. Vor der Rückgabe des mangelhaften Produkts zur Reklamation soll man es reinigen. Das beanstandete Produkt soll sorgfältig vor möglichen Beschädigungen während des Transports abgesichert werden (es wird empfohlen das beanstandete Produkt in Originalverpackung zu bringen).

10. Die Garantiezeit wird um die Zeit verlängert, in der der Benutzer das mit der Garantie umfasste Produkt infolge des Mangels nicht benutzen konnte.

Die sich aus den Vorschriften über die Gewährleistung für Mängel von verkauften Sachen ergebenden Rechte des Benutzers werden von dieser Garantie weder ausgeschlossen noch eingeschränkt oder eingestellt.

## BG Съдържание

- Снимки и чертежи
- Специфични разпоредби за безопасност
- Описание на устройството
- Предназначение на устройството
- Ограничаване на използването
- Технически данни
- Подготовка за работа
- Включване на устройството
- Използване на устройството
- Текуща поддръжка
- Резервни части и принадлежности
- Дефекти, отстранени самостоятелно
- Завършване на оборудването
- Информация за потребителите относно изхвърлянето на електрическо и електронно оборудване
- Гаранционна карта

Декларацията за съответствие е на разположение в помещенията на производителя. За да получите декларацията за съответствие, моля, свържете се с DEDRA EXIM Sp. z o.o.

Общите правила за безопасност са включени в отделна брошура в ръководството.

**⚠ ВНИМАНИЕ** Когато работите с уреда, винаги спазвайте основните правила за безопасност на труда, за да избегнете пожар, токов удар или механично нараняване.

Запознайте се със съдържанието на инструкциите за експлоатация, преди да започнете работа с уреда. Запазете инструкциите за експлоатация, общите правила за безопасност на труда и декларацията за съответствие. Стриктното спазване на инструкциите и препоръките в ръководството за експлоатация ще удължи живота на уреда.

**⚠ ВНИМАНИЕ** По време на работа е важно да се спазват инструкциите в правилата за безопасност на труда.

Ако устройството се предава на друго лице, предайте на това лице и инструкциите за експлоатация, общите правила за безопасност на труда и декларацията за съответствие. DEDRA EXIM не носи отговорност за злополуки, причинени от неспазване на инструкциите за безопасност. Прочетете внимателно всички общи правила за безопасност на труда и инструкциите за експлоатация. Неспазването на предупрежденията и инструкциите може да доведе до токов удар, пожар и/или сериозни наранявания.

**⚠ ВНИМАНИЕ** Линията SAS+ALL е проектирана да работи само с батерии от линията SAS+ALL.

Литиево-йонната батерия и зарядното устройство не са включени в закупеното оборудване и трябва да се закупят отделно. Използването на други батерии не е разрешено. Моделът DED6907H има допълнителна функция за зареждане от електрическата мрежа 230 V, независима от батерията. Уредът не разполага с функция за зареждане на батерията. За тази цел е необходимо използването на подходящо зарядно устройство DEDRA в системата SAS +ALL.

## 2. Специфични разпоредби за безопасност

- Поправките на лампата могат да се извършват само от квалифицирани лица с подходяща, сертифицирана квалификация.
- Лампите не трябва да се модифицират или променят.
- Преди да свържете към зареждането, почистете лампата от всякакви замърсявания (особено от масло и други течности) и я извършете до сухо.

- Използвайте лампата в зони, които осигуряват абсолютна безопасност (пожарна, електрическа и др.).
- Не използвайте лампата с повреден защитен капак, който трябва да се замени с нов. Не използвайте лампата без защитен капак.
- Ако лампата е оборудвана със зарядно устройство, използвайте само оригиналното зарядно устройство.
- Светлинното излъчване може да предизвика дразнене или увреждане на очите, затова не гледайте директно в светещата LED лампа.
- Не използвайте лампата в близост до източници на топлина.
- Не използвайте лампата в каналите на работилницата.
- Лампата не е подходяща за работа с димер, не използвайте димери.
- Не използвайте лампата в близост до източници на открит пламък и при високи температури.
- За да избегнете токов удар, не изливайте вода или почистващ препарат върху
- Източникът на светлина не може да се сменя. Когато жизненият цикъл на светлинния източник приключи, заменете лампата с нова.

**ВНИМАНИЕ** Въпреки това, дори ако уредът се използва в съответствие с инструкциите за експлоатация, не е възможно да се елиминира напълно рисковият фактор, свързан с конструкцията и предназначението на уреда. По-специално, налице са следните рискове:

- дразнене или увреждане на зрението

### 3. Описание на устройството

**Модел DED6905 (фиг. А)**

1. копче на скобата, 2. превключвател, 3. гнездо за батерия, 4. дръжка

**Модел DED6906 (фиг. Б)**

1. копче на скобата, 2. превключвател, 3. гнездо за батерията, 4. копче на скобата, 5. скоба, 6. монтажна скоба.

**Модел DED6907H (фиг. В)**

1. копче на конзолата, 2. превключвател, 3. гнездо за батерия, 4. копче на конзолата, 5. конзола, 6. защитен кабел с щепсел, 7. дръжка, 8. странични панели, 9. панел на главата.

### 4. Предназначение на устройството

Лампата за работилница е преносим източник на светлина. Лампата е предназначена за използване на открито и закрито. Благодарение на дизайна си тя работи добре в работилници при ремонт на автомобили, обслужване на машини и др. Лампата е устойчива на прах, вода и химикали. Използването на енергоспестяващи светодиоди означава, че лампата не се нагрява, устойчива е на механични въздействия и има по-дълъг експлоатационен живот от стандартните светлинни източници.

Допустимо е устройството да се използва при ремонтни и строителни дейности, ремонтни работилници, любителска работа, като се спазват условията за използване и допустимите условия на работа, съдържащи се в инструкциите за експлоатация.

### 5. Ограничения за използване

Не използвайте лампата на открито. Лампата не трябва да бъде единственият източник на светлина.

Уредът може да се използва само в съответствие с "Разрешените условия на работа" по-долу. Неразрешените промени в електрическата конструкция, всякакви модификации, операции по поддръжката, които не са описани в инструкциите за експлоатация, ще се считат за незаконни и ще доведат до незабавна загуба на гаранционни права, а декларацията за съответствие ще стане невалидна.

Неправилното използване или използването в противоречие с инструкциите за експлоатация ще доведе до незабавна загуба на гаранционните права.

**Допустими условия на труд**  
Предпазвайте от влага и валежи.  
Температурен диапазон на зареждане на батерията 10 - 30°C.  
Да не се излага на температури над 45°C.

### 6. Технически данни

Модел	DED6905	DED6906	DED6907H
Захранващо напрежение [V]	18V DC	18 DC	18 DC/230
Номинална мощност [W]	15	15	25/45
Светлинен поток [lm]	1600	1800	2250/4000
Цветна температура [K]	6500	6500	6500
Фактор на мощността PF			
Индекс на цвето предаване CRI	>80	>80	>80
Устойчивост [h]	30000	30000	30000
Брой цикли на включване/изключване	15000	15000	15000
Допустима работна температура [°C]	40	40	40
Номинален ъгъл на излъчване [°]	120	120	120
Време за загряване на лампата до 60% от пълния светлинен поток [s]	<1	<1	<1
Затъмняване	-	-	-
Степен на защита	IP54	IP54	IP54

### 7. Подготовка за работа

**ВНИМАНИЕ** Устройството е част от гамата SAS+ALL, така че за да се използва, трябва да се комплектова комплект, състоящ се от устройството, батерия и зарядно устройство.

**ВНИМАНИЕ** Извършвайте операциите, описани в този раздел, когато уредът е изключен от електрическата мрежа (отнася се за модел DED6907H).

#### Инсталиране на батерията

Поставете акумулаторната батерия в гнездото (фиг. А, 3) или (фиг. Б, 3) или (фиг. В, 3) - вкарайте я докрай, като се уверите, че заключващата ключалка на акумулаторната батерия я предпазва от случайно изваждане по време на работа.

#### Позициониране на лампата

В зависимост от модела лампата може да бъде поставена върху равна повърхност, да бъде прикрепена към статив или да бъде закрепена към повърхност с помощта на скоба. За да се насочи светлината от рефлектора, той трябва да бъде поставен под правилен ъгъл. Устройството е готово за употреба.

Моделите DED6905 и DED6907H могат да се монтират на статив. За да се монтира лампата на статив, трябва да се използва адаптер за тази цел.

Моделът DED6906 няма система за монтиране на статив. Вместо това той има монтажна скоба, която може да се използва за закрепване на лампата към ръба на маса, рафт, рамка на шкаф за книги и др.

### 8. Включване на устройството

**ВНИМАНИЕ** Преди да стартирате устройството, е необходимо да следвате стъпките, описани в раздела "Подготовка за работа".

За включване и изключване на уреда се използва превключвател, разположен на корпуса на уреда (фиг. А, 2 или фиг. Б, 2 или фиг. В, 2) в зависимост от модела. При лампите DED6905 и DED6906 превключвателят за захранване е едновременно и превключвател за режима на яркост. Последователните натискания на превключвателя променят яркостта на лампата, докато тя не бъде изключена отново. От друга страна, лампата DED6907H има единствен режим на яркост. DED6907H може да се запазва от акумулаторна батерия или от електрическата мрежа 230 V. Запазването се променя чрез превключване на превключвателя в положение за акумулаторна батерия или за електрическа мрежа (фиг. В, 2).

### 9. Използване на устройството

При моделите лампи DED6905 и DED6906 прожекторът може да има няколко режима на затъмняване. На корпуса на устройството има превключвател, който е и превключвател на яркостта (фиг. А, 2) или (фиг. Б, 2). Последователните натискания променят яркостта. За да изключите светлинния източник, натиснете превключвателя до пълното изключване на светлината. За DED6907H, в зависимост от захранването, свържете батерията към контакта или включете захранващия кабел към контакт 230 V. Включете устройството с помощта на превключвателя на корпуса, като го настроите в положение за батерия или за захранване от мрежата. За да изключите лампата, поставете превключвателя на захранването в положение 0.

**ВНИМАНИЕ** Светлинното излъчване може да предизвика дразнене или увреждане на очите, затова не гледайте директно в светещата LED лампа.

### 10. Текуща поддръжка

**ВНИМАНИЕ** Извършвайте всички операции по поддръжката, когато устройството е изключено от електрическото захранване.

#### След всяка употреба:

- Извадете батерията от гнездото, за да избегнете случайно активиране от странични лица или по време на работа.
- За DED6907H допълнително извадете щепсела от контакта, ако е бил използван в режим на захранване с 230 V.
- Използвайте мека влажна кърпа, за да почистите лампата. Не използвайте химикали.

#### Съхранение и транспортиране

Когато уредът не се използва, съхранявайте го изключен от електрическата мрежа, на сухо и добре проветриво място, на недостъпно за деца място. Уредът и другите компоненти, споменати в слобката, трябва да се транспортират, ако е възможно, в оригиналната опаковка по начин, който не ги излага на вредни условия на околната среда, като например: влажност, валежи, висока температура (над 50°C), налягане, което може да доведе до механични повреди, и други, които могат да имат отрицателно въздействие върху

### 11. Резервни части и принадлежности

Всеки акумулатор от линията SAS+ALL може да бъде дооборудван. Моделите лампи DED6905 и DED6907H могат да бъдат допълнително оборудвани със статив. За избора на подходяща батерия и зарядно устройство, както и на подходящ статив, ви препоръчваме да се запознаете с гамата Dedra Exim на [www.dedra.pl](http://www.dedra.pl). Препоръчваме ви да използвате стативи от гамата Dedra EXIM, модели DED6908 с височина 1 м или DED6909 с височина 1,5 м.

За закупуване на резервни части и аксесоари се свържете с Dedra Exim Service. Данните за контакт можете да намерите на страница 1 от ръководството.

Когато поръчвате резервни части, посочете номера на партидата върху табелката с имената и номера на частта от монтажния чертеж.

По време на гаранционния период ремонтите се извършват в съответствие с условията, посочени в гаранционната карта. Моля, предайте дефектния продукт за ремонт на мястото на покупката (продавачът е длъжен да приеме дефектния продукт), изпратете го в централния сервизен център на Dedra Exim или го изпратете в сервизния център, който е най-близо до вашето местоживее (списък на сервизните центрове на [www.dedra.pl](http://www.dedra.pl)). Моля, приложете попълнената гаранционна карта. След изтичане на гаранционния

срок ремонтите се извършват от централния сервиз. Изпратете дефектния продукт до сервизния център (транспортните разходи се заплащат от потребителя).

## 12. Дефекти, отстранени самостоятелно

**ВНИМАНИЕ** Изключете устройството от електрическото захранване, преди да отстранявате сами неизправностите.

Проблем	Причина	Решение
Устройството не работи.	Батерията е разредена.	Проверете състоянието на заряд на батерията, презаредете я.
	Батерията е неправилно свързана	Проверете и подобрете връзката на батерията.
	Батерията е повредена	Сменете батерията с изправна.
	Дефектен превключвател.	Направете сервизно обслужване на устройството.
	Дефектни източници на светлина	Поръчайте сервизно обслужване на устройството
	Без захранване от мрежата 230V (само модел DED6907MH)	Проверете дали лампата работи с батерията 18V SAS +ALL Проверете дали е налице мрежово напрежение 230V

## 13. Завършване на оборудването

1. Работна лампа DED6905 или DED6906 или DED6907H - 1 бр.

## 14. Информация за потребителите относно изхвърлянето на електрическо и електронно оборудване (отнася се за домакинствата)



Символът, изобразен върху продуктите или придружаващата ги документация, указва, че дефектното електрическо или електронно оборудване не трябва да се изхвърля заедно с битовите отпадъци. Ако трябва да изхвърлите, да използвате повторно или да възстановите компоненти, е правилно да ги занесете в специализиран пункт за събиране, където ще бъдат приети безплатно. Информация за местоположението на пунктовете за събиране на употребявано оборудване се предоставя от местните власти, например на техните уебсайтове. Правилното рециклиране на устройствата ви позволи да спестите ценни ресурси и да избегнете отрицателни въздействия върху здравето и околната среда в резултат на възможното наличие на: опасни вещества, смеси и компоненти в оборудването.

Неправилното изхвърляне на отпадъци е свързано с риск от санкции съгласно съответните местни разпоредби.

Потребители в страни от ЕС: Ако трябва да изхвърлите електрическо или електронно оборудване, моля, свържете се с най-близкия пункт за продажба или с вашия доставчик, който ще ви предостави допълнителна информация. Изхвърляне в страни извън Европейския съюз: Този символ се отнася само за страните от Европейския съюз. Ако желаете да изхвърлите този продукт, моля, свържете се с местните власти или с търговеца за правилния начин на изхвърляне.

## BG Гаранционна карта

на

.....  
Номер на поръчката: ..... Номер на партидата:

.....  
(наричан по-долу "Продуктът")

Дата на закупуване на продукта: .....

.....  
Печат на дилъра

Дата и подпис на продавача: .....

### Изявление на потребителя:

Потвърждавам, че съм информиран за условията на гаранцията и последствията от неспазването на указанията в инструкцията за експлоатация и гаранционната карта. Запознат съм с условията на тази гаранция, което потвърждавам със саморъчния си подпис:

.....  
Дата и мястоПодпис на потребителя

## I. Отговорност за продукта

(1) Гарант - Dedra Exim Sp. z o.o. със седалище в Прушков, адрес: гр: 3 Maja 8, 05-800 Pruszków, KRS 0000062517. Окръжен съд за столицата Варшава във Варшава, XIV икономическо отделение на Националния съдебен регистър, NIP 527-020-49-33, акционерен капитал: 100 980,00 PLN.

2 Съгласно условията на тази гаранционна карта Гарантът гарантира Продукта, произхождащ от дистрибуцията на Гаранта.

(3) Отговорността по гаранцията покрива само дефекти, възникнали по причини, присъщи на Продукта в момента на предоставянето му на Потребителя.

(4) По силата на гаранцията Потребителят има право на безплатен ремонт на Продукта, при условие че дефектът се е проявил по време на гаранционния период. Методът на ремонт на Продукта (методът на ремонт) е по преценка на Гаранта. Ако Гарантът установи, че ремонтът не е възможно, той си

запазва правото да замени дефектния елемент или целия Продукт с бездефектен, да намали цената на Продукта или да се откаже от договора. По отношение на потребител, който не е потребител по смисъла на Закона от 23 април 1964 г. Граждански кодекс, отговорността на Гаранта за вреди, произтичащи от тази гаранция и/или във връзка с нейното сключване и изпълнение, независимо от правния титул, е ограничена до максималната стойност на дефектния Продукт.

## II. Гаранционен период

Компоненти на продукта	Продължителност на гаранционната защита
Лампа за работилница	36 месеца от датата на закупуване на Продукта, както е посочено в тази гаранционна карта

## III. Условия за ползване на гаранцията

Потребителят трябва да представи попълнената гаранционна карта на Продукта и да докаже обстоятелствата на закупуване на Продукта от Потребителя, напр. чрез представяне на касова бележка, фактура и др. За целите на ефективното разглеждане на жалби се препоръчва Потребителят да представи заедно с Продукта всички компоненти, посочени в "Комплектоване на устройството", съдържащо се в Ръководството за потребителя.

2. потребителят да спазва препоръките, съдържащи се в инструкциите за експлоатация и гаранционната карта.

Гаранцията обхваща само територията на Република Полша и ЕС.

Гаранцията не покрива дефекти на Продукта, произтичащи по-специално от:

а. Неспазване от страна на потребителя на условията, посочени в инструкциите за експлоатация, по-специално по отношение на правилната експлоатация, поддръжка и почистване;

б. Използване на продукти за почистване или поддръжка от страна на потребителя, които не съответстват на инструкциите за експлоатация;

в. Неподходящо съхранение и транспортиране на Продукта от страна на Потребителя;

г. Неразрешени промени и/или изменения на Продукта от страна на Потребителя, които не са били съгласувани с Гаранта;

е. Използването от страна на Потребителя в Продукта на консумативи, които не съответстват на Инструкцията за експлоатация.

(5) Потребител, който не е потребител по смисъла на Закона от 23 април 1964 г. Граждански кодекс, губи гаранцията за Продукта, в който:

- серийните номера, обозначенията за дата и табелките с номинални стойности са били отстранени, променени или повредени от потребителя;

- пломбите са били повредени от потребителя или имат следи от манипулация от страна на потребителя.

Внимание: Потребителят трябва да извършва дейностите, свързани с ежедневната експлоатация на Продукта, произтичащи, наред с другото, от Инструкциите за употреба, сам и за своя сметка.

## IV. Процедура за подаване на жалби

(1) В случай, че се установи, че Продуктът работи неправилно, трябва да се уверите, че всички стъпки, посочени в инструкциите за експлоатация, са извършени правилно, преди да предявите рекламация.

(2) Препоръчително е да подадете жалба незабавно, за предпочитане в рамките на 7 дни от забелязването на дефект в Продукта. Потребител, който не е потребител по смисъла на Закона от 23 април 1964 г. Граждански кодекс, губи правата, произтичащи от тази гаранция, ако рекламацията не бъде направена в рамките на 7 дни.

(3) Рекламации могат да бъдат предявени, inter alia, в мястото на закупуване на Продукта, в гаранционното обслужване или в писмена форма на адреса: Dedra Exim Sp. z o.o., ul. 3 Maja 8, 05-800 Pruszków.

(4) Потребителят може да подаде жалба, като използва формуляра, достъпен на уебсайта [www.dedra.pl](http://www.dedra.pl). ("Формуляр за гаранционна рекламация").

5. адресите на гаранционното обслужване за отделните страни са достъпни на адрес [www.dedra.pl](http://www.dedra.pl). Ако няма гаранционен сервиз за дадена страна, препоръчваме да отправяте гаранционни претенции на адрес: Dedra Exim Sp. z o.o. ul. 3 Maja 8, 05-800 Pruszków (Полша).

6 С оглед на безопасността на Потребителя е забранено използването на дефектен Продукт.

7 Внимание: Използването на дефектен Продукт е опасно за здравето и живота на Потребителя.

8 Изпълнението на задълженията по гаранцията ще се осъществи в рамките на 14 работни дни, считано от датата на доставка на декларирания Продукт от Потребителя.

9. преди да предадете дефектния Продукт за рекламация, се препоръчва да го почистите. Препоръчва се Продуктът за рекламация да бъде внимателно защитен от повреди по време на транспортиране (препоръчва се Продуктът за рекламация да се достави в оригиналната му опаковка).

(10) Гаранционният срок се удължава с времето, през което Потребителят не е могъл да използва Продукта, обхванат от гаранцията, поради дефект.

Гаранцията не изключва, не ограничава и не спира правата на Потребителя, произтичащи от гаранционните разпоредби, за дефекти на продадените стоки.

В съответствие с член 13, параграфи 1 и 2 от Регламент (ЕС) 2016/679 на Европейския парламент и на Съвета от 27 април 2016 г. относно защитата на физическите лица във връзка с обработването на лични данни и относно свободното движение на такива данни и за отмяна на Директива 95/46/ЕО ("ОРЗД"), с настоящото Ви информираме, че

1. Администраторът на Вашите лични данни, посочени във формуляра е DEDRA-EXIM sp. z o.o. със седалище в Прушков, на ул. 3 Maja 8, 05-800 Прушков (по-нататък: „Администратор“).

2. Вашите лични данни ще се обработват изключително с цел провеждане на гаранционната процедура на устройството съгласно ст. 6 ал. 1 буква "б" от Общия регламент за защита на личните данни (по-нататък: „ОРЗД“) Посочване на данните е доброволно, но е необходимо за провеждане на гаранционната процедура.

3. Вашите лични данni ще се обработват през срока на разглеждането на провеждане на гаранционната процедура и за архивни цели при необходимост от защита от евентуалните претенции към Администратора не по-дълго отколкото до датата на давността им.
4. Вашите лични данni могат да се обявяват изключително на операторите, обработващи данните в полза на Администратора въз основа на писмен договор за възлагане на обработването на личните данni, предоставящи, м.др. услуги по технически сервиз, хостинг или обслужване на уеб-сайта, по IT обслужване, на куриерска служба. Доставчиците на Администратора са задължени да осигурят защита на личните данni и да отговорят на изискванията на действащото законодателство, свързано със защита на личните данni и не могат да използват доверените им лични данni за целите, различни от определените в договор с Администратора.
5. Вашите данni няма да бъдат обработвани по автоматизиран начин, в това число във формата на профилиране, и няма да се предоставят в трета страна/международна организация.
6. Имате право на достъп до съдържанието на личните си данni и право всеки момент да ги коригирате, изтриете, ограничите обработването им, право да прехвърляте данните, право да подадете възражение.
7. По всякакви въпроси, свързани с обработването на Вашите лични данni от Администратора можете да се свържете на електронен адрес: daneosobowe@dedra.pl.;
8. Имате право да подадете жалба до органа, компетентен относно въпросите за защита на личните данni;

## **S** Vsebina

1. Fotografije in risbe
2. Posebne varnostne določbe
3. Opis naprave
4. Namen naprave
5. Omejitve uporabe
6. Tehnični podatki
7. Priprava na delo
8. Vklon naprave
9. Uporaba naprave
10. Tekoče vzdrževanje
11. Rezervni deli in dodatki
12. Pomanjkljivosti, odpravljene samostojno
13. Dokončanje opreme
14. Informacije za uporabnike o odstranjevanju električne in elektronske opreme
15. Garancijski list

Izjava o skladnosti je na voljo pri proizvajalcu. Za pridobitev izjave o skladnosti se obrnite na družbo Dedra Exim Sp. z o.o.  
Splošni varnostni predpisi so vključeni v priročniku kot posebna knjižica.

**⚠ POZOR** Pri uporabi naprave vedno upoštevajte osnovna pravila varnosti pri delu, da se izognete požaru, električnemu udaru ali mehanskim poškodbam.

Pred uporabo naprave se seznanite z vsebino navodil za uporabo. Shranite navodila za uporabo, splošne predpise o varnosti pri delu in izjavo o skladnosti. Dosledno upoštevanje navodil in priporočil iz navodil za uporabo bo podaljšalo življenjsko dobo naprave.

**⚠ POZOR** Pri delu je treba upoštevati navodila iz predpisov o varnosti pri delu.

Če napravo predate drugi osebi, ji izročite tudi navodila za uporabo, splošne predpise o varnosti pri delu in izjavo o skladnosti. Družba Dedra Exim ni odgovorna za nesreče, ki so posledica neupoštevanja varnostnih navodil. Pozorno preberite vse splošne predpise o varnosti pri delu in navodila za uporabo. Neupoštevanje opozoril in navodil lahko povzroči električni udar, požar in/ali hude telesne poškodbe.

**⚠ POZOR** Linija SAS+ALL je zasnovana tako, da deluje samo z baterijami linije SAS+ALL.

Li-Ion baterija in polnilec nista vključena v kupljeno opremo in ju je treba kupiti posebej. Uporaba drugih baterij ni dovoljena. Naprava DED6907H ima dodatno funkcijo napajanja iz električnega omrežja 230 V, ki je neodvisna od baterije. Naprava nima funkcije polnjenja baterije. V ta namen je potrebna uporaba ustreznega polnilnika DEDRA v sistemu SAS +ALL.

## 2. Posebne varnostne določbe

- Popravila svetilke lahko opravljajo le usposobljene osebe z ustreznimi, certificiranimi kvalifikacijami.
- Svetilk ni dovoljeno spreminjati ali prilagajati.
- Pred priključitvijo na električno omrežje svetilko očistite vseh nečistoč (zlasti olja in drugih tekočin) ter jo obrišite do suhega.
- Svetilko uporabljajte na območjih, ki zagotavljajo popolno varnost (požarna, električna itd.).
- Ne uporabljajte svetilke s poškodovanim zaščitnim pokrovom, pokrov je treba zamenjati z novim. Svetilke ne uporabljajte brez zaščitnega pokrova.
- Če je svetilka opremljena s polnilnikom, uporabljajte samo originalni polnilnik.
- Svetlobno sevanje lahko povzroči draženje ali poškodbe oči, zato ne glejte neposredno v svetlečo svetilko LED.
- Svetilke ne uporabljajte v bližini virov toplote.
- Svetilke ne uporabljajte v kanalih v delavnici.
- Svetilka ni primerna za delovanje z zatemnitvijo, zato ne uporabljajte zatemnilnikov.
- Svetilke ne uporabljajte v bližini virov odprtega ognja in pri visokih temperaturah.
- Da bi se izognili električnemu udaru, ne polivajte vode ali detergenta na svetlobnega vira ni mogoče zamenjati. Ko se življenjska doba svetlobnega vira izteče, svetilko zamenjajte z novo.

**⚠ POZOR** Vendar tudi če se naprava uporablja v skladu z navodili za uporabo, je nemogoče popolnoma odpraviti dejavnik tveganja, ki je povezan z zasnovo in namenom naprave. Prisotna so zlasti naslednja tveganja:

- draženje ali poškodbe vida.

## 3. Opis naprave

**Model DED6905 (slika A)**

1. gumb nosilca, 2. stikalo, 3. vtičnica za baterijo, 4. ročaj

**Model DED6906 (slika B)**

1. gumb nosilca, 2. stikalo, 3. vtičnica baterije, 4. gumb nosilca, 5. nosilec, 6. montažni nosilec.

**Model DED6907H (slika C)**

1. gumb nosilca, 2. stikalo, 3. vtičnica baterije, 4. gumb nosilca, 5. nosilec, 6. napajalni kabel z vtičem, 7. ročaj, 8. stranske plošče, 9. plošča za glavo.

## 4. Namen naprave

Delavniška svetilka je prenosni vir svetlobe. Svetilka je zasnovana za notranjo in zunanjo uporabo. Zaradi svoje zasnovane se dobro obnese v delavnica pri popravilu avtomobilov, servisiranju strojev itd. Svetilka je odporna na prah, vodo in kemikalije. Zaradi uporabe varčnih diod LED se svetilka ne segreva, je odporna na mehanske udarce in ima daljšo življenjsko dobo kot standardni viri svetlobe.

Napravo je dovoljeno uporabljati pri obnovitvenih in gradbenih delih, v delavnica za popravila, pri ljubiteljskih delih, pri čemer je treba upoštevati pogoje uporabe in dovoljene delovne pogoje iz navodil za uporabo.

## 5. Omejitve uporabe

Svetilke ne uporabljajte na prostem. Svetilka ne sme biti edini vir svetlobe.

Napravo lahko uporabljate le v skladu s spodnjimi "Dovoljenimi pogoji delovanja". Nedovoljene spremembe električne konstrukcije, kakršne koli spremembe, vzdrževalni posegi, ki niso opisani v navodilih za uporabo, bodo obravnavani kot nezakoniti in bodo povzročili takojšnje izgubo garancijskih pravic, izjava o skladnosti pa bo postala neveljavna. Zaradi napačne uporabe ali uporabe, ki ni v skladu z navodili za uporabo, boste takoj izgubili garancijske pravice.

### Dovoljeni delovni pogoji

Zaščitite ga pred vlago in padavinami.  
Temperaturno območje polnjenja baterije 10-30 °C.  
Ne izpostavlajte temperaturam nad 45 °C.

## 6. Tehnični podatki

Model	DED6905	DED6906	DED6907H
Napajalna napetost [V]	18V DC	18 DC	18 DC/230
Nazivna moč [W]	15	15	25/45
Svetlobni tok [lm]	1600	1800	2250/4000
Barvna temperatura [K]	6500	6500	6500
faktor moči PF			
Indeks barvne reprodukcije CRI	>80	>80	>80
Trajnost [h]	30000	30000	30000
Število ciklov vklopa/izklopa	15000	15000	15000
Dovoljena delovna temperatura [°]	40	40	40
Nom. kot sevanja [°]	120	120	120
Čas segrevanja svetilke do 60 % polnega svetlobnega toka [s]	<1	<1	<1
zatemnitev	-	-	-
Stopnja zaščite	IP54	IP54	IP54

## 7. Priprava na delo

**⚠ POZOR** Naprava je del serije SAS+ALL, zato je treba za njeno uporabo sestaviti komplet, ki ga sestavljajo naprava, baterija in polnilec.

**⚠ POZOR** Postopke, opisane v tem poglavju, izvajajte, ko je naprava izključena iz električnega omrežja (velja za model DED6907H).

### Namestitev baterije

Vstavite baterijski vložek v vtičnico (slika A, 3) ali (slika B, 3) ali (slika C, 3) - potisnite ga do konca in se prepričajte, da je zaklepni zaklep baterijskega vložka zavarovan pred nenamernim odstranjevanjem med delovanjem.

### Postavitev svetilke

Ovisno od modela lahko svetilko postavite na ravno površino, jo pritrdite na stativ ali pritrdite na površino z nosilcem. Da bi usmerili svetlobo iz reflektorja, ga je treba nastaviti pod pravim kotom. Enota je pripravljena za uporabo. Modela DED6905 in DED6907H je mogoče namestiti na stativ. Če želite svetilko namestiti na stativ, je treba v ta namen uporabiti adapter. Model DED6906 nima sistema za namestitev na stativ. Namesto tega ima montažni nosilec, s katerim lahko svetilko pritrdite na rob mize, police, okvir knjižne omare itd.

## 8. Vklon naprave

**⚠ POZOR** Pred zagonom enote je treba upoštevati korake, opisane v poglavju "Priprava na delovanje".

Za vklon in izklon naprave se uporablja stikalo, ki se nahaja na ohišju naprave (slika A, 2 ali slika B, 2 ali slika C, 2), odvisno od modela. Pri svetilkah DED6905 in DED6906 je stikalo za vklon hkrati stikalo za način svetlosti. Zaporedni pritiski na stikalo spreminjajo svetlost svetilke, dokler je ponovno ne izklopite. Svetilka DED6907H pa ima en sam način svetlosti. Svetilka DED6907H se lahko napaja iz

akumulatorske baterije ali iz omrežja 230 V. Napajanje se spremeni s preklopom stikala v položaj za akumulatorsko baterijo ali omrežje (slika C. 2).

## 9. Uporaba naprave

Pri modelih svetilk DED6905 in DED6906 ima lahko reflektor več načinov zatemnitve. Na ohišju enote je stikalo za vklop/izklop, ki je hkrati tudi stikalo za nastavitve svetlosti (slika A, 2) ali (slika B, 2). Zaporedni pritiski spreminjajo svetlost. Če želite izklopiti vir svetlobe, pritisčajte stikalo, dokler se svetloba popolnoma ne ugasne. Pri napravi DED6907H, odvisno od napajanja, priključite baterijo v vtičnico ali priključite napajalni kabel v 230-voltno vtičnico. Napravo vklopite s stikalom na ohišju in ga nastavite v položaj za baterijo ali omrežje. Če želite svetilko izklopiti, nastavite stikalo za napajanje v položaj O.

**POZOR** Svetlobno sevanje lahko povzroči draženje ali poškodbe oči, zato ne glejte neposredno v svetlečo svetilko LED.

## 10. Tekoče vzdrževanje

**POZOR** Vsa vzdrževalna dela izvajajte, ko je enota izključena iz električnega omrežja.

### Po vsaki uporabi:

- Odstranite baterijo iz vtičnice, da bi preprečili nenamerno aktiviranje s strani mimoidočih ali med rokovanjem.

- Pri modelu DED6907H dodatno izvlecite vtič iz vtičnice, če je bil uporabljen v omrežju 230 V.

- Za čiščenje svetilke uporabite mehko vlažno krpo. Ne uporabljajte kemikalij.

### Skладиščenje in prevoz

Kadar naprave ne uporabljate, jo shranjujte izklopljeno iz vira napajanja, izven dosega otrok, v suhem in dobro prezračevanem prostoru. Napravo in druge sestavne dele, navedene v sestavi, je treba po možnosti prevažati v originalni embalaži tako, da niso izpostavljeni škodljivim okoljskim pogojem, kot so: vlaga, padavine, visoka temperatura (nad 50 °C), pritisk, ki bi lahko povzročil mehanske poškodbe, in drugi pogoji, ki bi lahko negativno vplivali na

## 11. Rezervni deli in dodatki

Vsako baterijo iz linije SAS+ALL je mogoče naknadno vgraditi. Modela svetilk DED6905 in DED6907H lahko po želji opremite s stativom. Za izbiro ustrezne baterije in polnilnika ter primerne stativa priporočamo, da si ogledate ponudbo Dedra Exim na spletni strani [www.dedra.pl](http://www.dedra.pl). Priporočamo uporabo stativov iz serije Dedra EXIM, modelov DED6908 z višino 1 m ali DED6909 z višino 1,5 m.

Za nakup rezervnih delov in dodatne opreme se obrnite na Dedra Exim Service. Kontaktni podatke najдете na strani 1 priročnika.

Pri naročanju rezervnih delov navedite številko serije na ploščici in številko dela iz montažne risbe.

V garancijskem obdobju se popravila izvajajo v skladu s pogoji, navedenimi v garancijskem listu. Okvarjeni izdelek oddajte v popravilo na mestu nakupa (prodajalec je dolžan sprejeti okvarjeni izdelek), pošljite ga v osrednji servisni center podjetja Dedra Exim ali ga pošljite v servisni center, ki je najbližje vašemu kraju bivanja (seznam servisnih centrov na [www.dedra.pl](http://www.dedra.pl)). Priložite izpolnjen garancijski list. Po poteku garancijskega roka popravila izvaja osrednji servis. Okvarjeni izdelek pošljite servisnemu centru (stroške pošiljanja plača uporabnik).

## 12. Pomanjkljivosti, odpravljene samostojno

**POZOR** Pred samostojnim odpravljanjem težav enoto odklopite iz električnega omrežja.

Problem	Vzrok	Rešitev
Naprava ne deluje.	Baterija je izpraznjena.	Preverite stanje napoljenosti baterije in jo napolnite.
	Baterija je napačno priključena	Preverite in izboljšajte povezavo baterije.
	Baterija je okvarjena	Baterijo zamenjajte z delujočo.
	Okvarjeno stikalo.	Napravo dajte servisirati.
	Pomanjkljivi viri svetlobe	Napravo dajte servisirati
	Brez omrežnega napajanja 230 V (samo model DED6907MH)	Preverite, ali svetilka deluje z baterijo 18V SAS +ALL Preverite, ali je prisotna omrežna napetost 230 V.

## 13. Dokončanje opreme

1. Delavniška svetilka DED6905 ali DED6906 ali DED6907H - 1 kos.

## 14. Informacije za uporabnike o odstranjevanju električne in elektronske opreme (velja za gospodinjstva)



Simbol, ki je prikazan na izdelkih ali spremljajoči dokumentaciji, označuje, da se okvarjene električne ali elektronske opreme ne sme odlagati med gospodinjne odpadke. Če želite sestavne dele odstraniti, ponovno uporabiti ali predelati, jih je pravilno odnesti na specializirano zbirno mesto, kjer jih bodo sprejeli brezplačno. Informacije o lokacijah zbirnih mest za odpadno opremo zagotavljajo lokalni organi, npr. na svojih spletnih straneh.

S pravnim odstranjevanjem naprave lahko ohranimo dragocene vire ter se izognemo negativnim vplivom na zdravje in okolje zaradi morebitne prisotnosti nevarnih snovi, mešanin in sestavnih delov v napravi.

Za nepravilno odlaganje odpadkov veljajo kazni v skladu z ustreznimi lokalnimi predpisi.

Uporabniki v državah EU: Če morate odstraniti električno ali elektronsko opremo, se obrnite na najbližjega prodajalca ali dobavitelja, ki vam bo posredoval dodatne informacije.

Odstranjevanje odpadkov v državah zunaj Evropske unije: Ta simbol velja samo za države znotraj Evropske unije. Če morate ta izdelek odstraniti, se za pravilen način odstranjevanja obrnite na lokalne organe ali prodajalca.

## SI Garancijski list

na spletni strani .

Številka naročila: ..... Številka serije: .....

(v nadaljnjem besedilu: izdelek)

Datum nakupa izdelka: .....

Žig prodajalca

Datum in podpis prodajalca: .....

### Izjava uporabnika:

Potrdujem, da sem bil seznanjen z garancijskimi pogoji in posledicami neupoštevanja navodil iz navodil za uporabo in garancijskega lista. Seznanjen sem s pogoji te garancije, kar potrjujem z lastnoročnim podpisom:

Datum in kraj Podpis uporabnika

### I. Odgovornost za izdelek

(1) Garant - Dedra Exim Sp. z o.o. s sedežem v Pruszkowu, naslov: 3 Maja 8, 05-800 Pruszków, KRS 0000062517, Okrožno sodišče za glavno mesto Varšavo v Varšavi, XIV gospodarski oddelek Državnega sodnega registra, NIP 527-020-49-33, osnovni kapital: PLN 100.980,00.

2 Garant pod pogoji, določenimi v tem garancijskem listu, jamči za izdelek, ki izvira iz Garantove distribucije.

(3) Odgovornost v okviru garancije zajema le napake, ki izhajajo iz vzrokov, ki so bili značilni za izdelek v času, ko je bil izročen uporabniku.

(4) Uporabnik je na podlagi garancije upravičen do brezplačnega popravila izdelka, če se je napaka pokazala v garancijskem roku. Način popravila izdelka (način popravila) je v pristojnosti Garanta. Če garant ugotovi, da popravilo ni mogoče, si pridržuje pravico do zamenjave okvarjenega elementa ali celotnega izdelka z brezhibnim, znižanja cene izdelka ali odstopa od pogodbe.

V zvezi z uporabnikom, ki ni potrošnik v smislu zakona z dne 23. aprila 1964. Civilnega zakonika, je odgovornost Garanta za škodo, ki izhaja iz te garancije in/ali v zvezi z njeno sklenitvijo in izvajanjem, ne glede na pravni naslov, omejena na največ vrednost izdelka z napako.

### II. Jamstveno obdobje

Sestavni deli izdelka	Trajanje garancijske zaščite
Delavniška svetilka	36 mesecev od datuma nakupa izdelka, kot je navedeno na tej garancijski kartici.

### III. Pogoji za koriščenje zavarovanja

Uporabnik mora predložiti izpolnjen garancijski list za izdelek in dokazati okoliščine nakupa izdelka, npr. s predložitvijo računa, računa itd. Zaradi učinkovite obravnave reklamacij je priporočljivo, da uporabnik skupaj z izdelkom predloži vse sestavne dele, navedene v poglavju "Kompletiranje naprave" v uporabniškem priročniku.

2. da uporabnik upošteva navodila v priročniku za uporabo in garancijski kartici.

Jamstvo velja samo za ozemlje Republike Poljske in EU.

Garancija ne krije napak na izdelku, ki nastanejo zlasti zaradi:

a. Če uporabnik ne upošteva pogojev iz navodil za uporabo, zlasti glede pravnega delovanja, vzdrževanja in čiščenja;

b. Uporabnik uporablja čistila ali sredstva za vzdrževanje, ki niso v skladu z navodili za uporabo;

c. neustrezno skladiščenje in prevoz izdelka s strani uporabnika;

d. Uporabnikove nepooblaščen spremembe in/ali modifikacije izdelka, ki niso bile dogovorjene s garantom;

e. če uporabnik v izdelku uporablja potrošni material, ki ni v skladu z navodili za uporabo.

(5) Uporabnik, ki ni potrošnik v smislu zakona z dne 23. aprila 1964. civilnega zakonika, izgubi garancijo za izdelek, v katerem:

- je uporabnik odstranil, spremenil ali poškodoval serijske številke, oznake datuma in merilne tablice;

- če je uporabnik poškodoval plombe ali če so na njih vidni znaki nedovoljenega poseganja.

Opozorilo: Uporabnik mora dejavnosti, povezane z vsakodnevnim delovanjem izdelka, ki med drugim izhajajo iz navodil za uporabo, izvajati sam in na lastne stroške.

### IV. Pritožbeni postopek

(1) Če se ugotovi, da izdelek deluje nepravilno, se pred vložitvijo zahtevka prepričajte, da so bili pravilno izvedeni vsi koraki, navedeni zlasti v navodilih za uporabo.

(2) Priporočljivo je, da pritožbo vložite takoj, po možnosti v 7 dneh po tem, ko opazite napako na izdelku. Uporabnik, ki ni potrošnik v smislu zakona z dne 23. aprila 1964. Civilnega zakonika, izgubi pravice, ki izhajajo iz te garancije, če reklamacije ne vložijo v 7 dneh.

(3) Reklamacijo je mogoče med drugim sporočiti na mestu nakupa izdelka, pri garancijskem servisu ali pisno na naslov: Dedra Exim Sp. z o.o., ul. 3 Maja 8, 05-800 Pruszków.

(4) Uporabnik lahko vložijo pritožbo prek obrazca, ki je na voljo na spletni strani [www.dedra.pl](http://www.dedra.pl). ("Obrazec za reklamacijo zaradi garancije").

5. naslovi garancijskega servisa za posamezne države so na voljo na spletni strani [www.dedra.pl](http://www.dedra.pl). Če za posamezno državo ni garancijskega servisa, je priporočljivo, da garancijske zahtevke naslovite na: 3 Maja 8, 05-800 Pruszków (Poljska).

6 Zaradi varnosti uporabnika je uporaba izdelka z napako prepovedana.

7 Opozorilo: Uporaba okvarjenega izdelka je nevarna za zdravje in življenje uporabnika.

8 Obveznosti iz garancije bodo izpolnjene v 14 delovnih dneh, šteto od datuma, ko uporabnik dostavi reklamirani izdelek.

9. pred oddajo izdelka z napako v reklamacijo ga je priporočljivo očistiti. 10. Priporočljivo je, da se izdelek za reklamacijo skrbno zaščiti pred poškodbami med prevozom (priporočljivo je, da se izdelek za reklamacijo dostavi v originalni embalaži).

(10) Garancijski rok se podaljša za čas, ko uporabnik zaradi napake ni mogel uporabljati izdelka, za katerega velja garancija.

Garancija ne izključuje, omejuje ali zadrži pravic uporabnika, ki jih ima v skladu s predpisi o garanciji za napake prodanega blaga.

V skladu s členom 13(1) in (2) Uredbe (EU) 2016/679 Evropskega parlamenta in Sveta z dne 27. aprila 2016 o varstvu posameznikov pri obdelavi osebnih podatkov in o prostem pretoku takih podatkov ter o razveljavitvi Direktive 95/46/ES (v nadaljnjem besedilu: RODO) vas obveščamo, da

1. Upravljaec vaših osebnih podatkov, navedenih v obrazcu, je družba DEDRA-EXIM sp. z o.o. s sedežem v Pruszkowu , ul. 3 Maja 8, 05-800 Pruszków (v nadaljevanju: "upravljaec").
2. Vaši podatki bodo obdelani izključno za namen izvedbe garancijskega postopka za aparat v skladu s členom 6(1)(b) Splošne uredbe o varstvu podatkov (v nadaljevanju: "GDPR") Posredovanje podatkov je prostovoljno, vendar je potrebno za izvedbo garancijskega postopka.
3. Vaši podatki se bodo obdelovali za obdobje obravnave izvajanja postopka jamstva in za namene arhiviranja v primeru potrebe po obrambi pred morebitnimi zahtevki zoper upravitelja, vendar ne dlje kot do njihovega zastaranja.
4. Vaši podatki se lahko razkrijejo samo subjektom, ki obdelujejo podatke v imenu upravljavca na podlagi pisne pogodbe o prenosu obdelave osebnih podatkov, ki med drugim zagotavljajo tehnične storitve, gostovanje ali vzdrževanje spletnega mesta, IT storitve, kurirsko podjetje. Ponudniki upravljavca so dolžni zagotoviti varnost podatkov in izpolnjevati zahteve veljavne zakonodaje v zvezi z varstvom osebnih podatkov ter zaupanih osebnih podatkov ne smejo uporabljati za druge namene, kot so določeni v pogodbi z upravljavcem.
5. Vaši podatki se ne bodo obdelovali z avtomatiziranimi sredstvi, vključno z oblikovanjem profilov, in ne bodo preneseni v tretjo državo/mednarodno organizacijo.
6. Imate pravico do dostopa do vsebine svojih podatkov in pravico do popravka, izbrisa, omejitev obdelave, pravico do prenosljivosti podatkov in pravico do ugovora kadar koli.
7. Za vse zadeve v zvezi z obdelavo vaših osebnih podatkov s strani upravljavca se lahko obrnete na naslednji e-poštni naslov: daneosobowe@dedra.pl;
8. Imate pravico do pritožbe pri organu za varstvo podatkov;

**Adnotacje o dokonanych naprawach / Záznamy o provedených opravách / Záznamy o vykonaných opravách / Pastabos apie atliktą remontą / Piezīmes par veikto remontu / Feiljegyések az elvégzett javításokról / Annotations des reparations réalisées / Anotaciones de las reparaciones realizadas / Mențiuni cu privire la reparațiile efectuate / Aantekeningen over uigevoerde reparaties / Vermerke über ausgeführte reparaturen / Отбелязване на извършени ремонти / Zaznamek o opravjenih popravilih**

<p>Data zgłoszenia do naprawy / Datum nahlášení k opravě / Dátum odovzdania do opravy / Atidavimo remontui data / Produkta nodošanas remontā datums / A javításra történő bejelentés dátuma / Date de la déclaration de réparation / Fecha de presentación a la reparación / Data predării la reparație / Datum voor het opgeven voor de reparatie / Datum der Anmeldung zur Reparatur / Дата на заявката за ремонт / Datum zahtevka za popravilo</p>	<p>Data wykonania naprawy / Datum provedení opravy / Dátum vykonania opravy / Remonto data / Remonta datums / A javítás dátuma / Date de la réalisation de réparation / Fecha de realización de la reparación / Data efectuarii reparației / Uitvoeringsdatum van de reparatie / Datum der Ausführung der Reparatur / Дата на ремонта / Datum popravila</p>	<p>Zakres naprawy, opis czynności naprawczych / Rozsah opravy, opis vykonaných opravných činností / Remonto apimtis, remonto darbų aprašymas / Remonta apjoms, remontdarbu apraksts / A javítás tartalma, a javítás műveletek leírása / Etendue de réparation (définition des causes) / Alcance de la reparación, descripción de las actividades de reparación / Domeniul de reparație, descrierea operațiilor de reparație / De reikwijjde van reparație, een beschrijving van toegepaste reparatie-activiteiten / Umfang der Reparatur, Beschreibung der Tätigkeiten / Обхват на ремонта, описание на ремонтните дейности / Obseg popravila, opis popravila</p>	<p>Podpis wykonującego naprawę / Podpis opraváře / Podpis osoby vykonávající opravu / Remonta atliekančio asmens parašas / Remonta veicēja paraksts / A javítást végző aláírása / Signature de la personne faisant la réparation / Firma de la persona que realizó la reparación / Semnătura persoanei care a efectuat reparația / Handtekening van de uitvoerende persoon / Unterschrift der die Reparatur ausführenden Person / Подпис на ремонтниращия / Podpis serviserja</p>
---	---	---	---